



RUOTE ANTERIORI TOMAHAWK

GENERALE

⚠ AVVERTENZA

Installare solo le ruote e i kit di installazione approvati per il proprio modello di motocicletta. Rivolgersi a un concessionario Harley-Davidson per verificare l'abbinamento. Un abbinamento errato delle ruote e dei kit di installazione o l'installazione di ruote non approvate per il proprio modello di motocicletta può far perdere il controllo del mezzo, con pericolo di riportare lesioni gravi o mortali. (00610c)

Numeri del kit

43300641 e 43300642

Modelli

Per informazioni sugli abbinamenti dei modelli, vedere il catalogo di vendita delle parti ed accessori o la sezione Parts and Accessories (Parti ed accessori) sul sito web www.harley-davidson.com (solo in inglese).

NOTA

I coprimozzo complementari non sono compatibili con questo stile di ruota.

Contenuto del kit

Questi kit comprendono solo le ruote Custom. Vedere Tabella 1 per il contenuto del kit.

Requisiti di installazione

L'installazione corretta di questo kit richiede l'acquisto separato delle seguenti parti disponibili presso i concessionari Harley-Davidson:

- Kit di installazione delle ruote (vedere Tabella 2 e Tabella 3 per individuare il kit di installazione richiesto).
- Se il cliente ha già due dischi del freno anteriore (41500017), sono necessari solo 2 kit di viti del disco del freno cromate (41500095) (include le 5 viti, le rondelle e le boccole).
- Due kit del disco del freno lucidato 41500094 (bulloni e bulloneria di montaggio inclusi) solo se il cliente non dispone già di dischi lucidati (41500094) o di dischi di serie (41500017).
- Estrattore e inseritore dei cuscinetti della ruota (94134-09A)

⚠ AVVERTENZA

La sicurezza del pilota e del passeggero dipende dalla corretta installazione di questo kit. Attenersi alle procedure appropriate illustrate nel manuale di manutenzione. Se non si è in grado di eseguire la procedura o non si dispone degli attrezzi adeguati, rivolgersi a un concessionario Harley-Davidson per l'installazione. Un'installazione non corretta di questo kit può causare lesioni gravi o mortali. (00333b)

NOTA

Questo foglio di istruzioni fa riferimento alle informazioni contenute nel manuale di manutenzione. Per questa installazione è necessario disporre del manuale di manutenzione del proprio modello di motocicletta, disponibile presso i concessionari Harley-Davidson.

Prodotti consigliati

Si raccomanda l'uso dei seguenti accessori Harley-Davidson Genuine Motor per una manutenzione e pulizia corretta:

- Chrome Clean & Shine (93600031 (USA)/93600082 (internazionale))
- Glaze Poly Sealant (93600026 (USA)/93600079 (internazionale))
- Spazzola per ruote e raggi Harley® (43078-99)
- Wheel & Tire Cleaner (93600024 (USA)/93600076 (internazionale))

INSTALLAZIONE

1. Rimuovere il gruppo della ruota anteriore esistente. Mettere da parte l'asse, il dado dell'asse e i distanziali della ruota per l'installazione del kit. Vedere RUOTA ANTERIORE nel manuale di manutenzione.

NOTA

Installare lo stelo ad estrazione della valvola (43157-83A) incluso nel kit di installazione. Eliminare tutti gli altri steli delle valvole.

2. Vedere Figura 1. Installare il gruppo dello stelo della valvola (L) sulla ruota. Vedere PNEUMATICI nel manuale di manutenzione.

NOTA

Installare prima il cuscinetto del lato principale, utilizzando il manuale di manutenzione e l'ESTRATTORE/INSERITORE DEI CUSCINETTI DELLA RUOTA appropriati.

Il lato contrassegnato dalla parola DOT è quello del cuscinetto del lato dell'albero primario.



Per questi kit non sono necessari gli spessori del cuscinetto forniti nei kit di installazione e possono quindi essere eliminati.

NOTA

Non riutilizzare le viti dei dischi/rotori dei freni. Il riutilizzo di queste viti può ridurre la coppia di serraggio e danneggiare i componenti dei freni. (00319c)

3. Montare i componenti del kit di installazione della ruota e i dischi del freno sulla ruota. Usare la corretta tabella delle parti di ricambio. Vedere RUOTA ANTERIORE nel manuale di manutenzione.
4. installare i distanziali della ruota precedentemente rimossi. Vedere RUOTA ANTERIORE nel manuale di manutenzione.
5. Installare la ruota anteriore (1), l'asse di serie e il dado dell'asse di serie. Vedere RUOTA ANTERIORE nel manuale di manutenzione.

MANUTENZIONE E PULIZIA

Per preservare la lucentezza e lo splendore originali delle parti cromate, si consiglia di sottoporle a manutenzione con regolarità.

1. Pulire le superfici della ruota molto sporche con detergente per ruote e pneumatici Harley-Davidson, applicandolo con la spazzola per ruote e raggi Harley.
2. Pulire accuratamente le superfici cromate con un apposito detergente di buona qualità per parti cromate, come il detergente per cromatura brillante Harley Bright.
3. Dopo la pulizia e la lucidatura, sigillare le finiture con un fissatore di buona qualità, come il lucido e sigillante Harley Glaze.

PARTI DI RICAMBIO

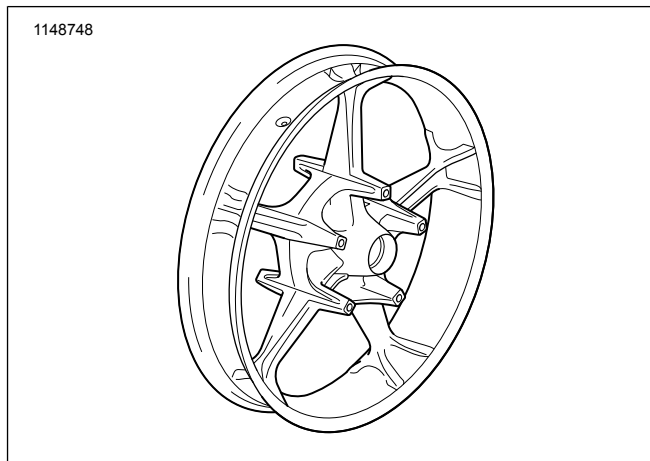


Figura 1. Parti di ricambio: Kit ruote anteriori Aggressor

Tabella 1. Parti di ricambio e contenuto del kit delle ruote

Kit	Voce	Descrizione (quantità)	Numero codice
43300641 e 43300642	1	Ruota	Parte non venduta separatamente

Tabella 2. Kit di installazione ruota ANTERIORE cuscinetto da 25 mm (41455-08C)

Kit di installazione ruota ANTERIORE cuscinetto da 25 mm (41455-08C)		ELEMENTO (quantità usata e descrizione)				
Abbinamento	Misura delle ruote	A	D	L	M	N
Touring 2014 e anni successivi (senza ABS)	19 x 3,5 pollici	2	1	*	*	*
I kit di installazione sono progettati per funzionare bene con diversi tipi e abbinamenti di ruote. Rivolgersi a un concessionario Harley-Davidson per verificare che sia le ruote sia i kit di installazione siano progettati e approvati per il modello di motocicletta su cui si desidera installarli. NOTA: *Vedere la NOTA sopra al passaggio di installazione della valvola in INSTALLAZIONE per determinare quale stelo della valvola usare per un determinato kit. Eliminare gli altri steli delle valvole.		A	Cuscinetto, normale (2)	9276A		
		D	Manicotto asse	41900-08		
		L	Stelo della valvola, corto	43157-83A		
		M	Stelo della valvola, lungo	43206-01		
		N	Stelo della valvola, a estrazione	40999-87		

Tabella 3. Kit di installazione ruota ANTERIORE cuscinetto da 25 mm (41454-08B)

Ruote ANTERIORE cuscinetto da 25 mm ABS Kit di installazione (41454-08B)		ELEMENTO (quantità usata e descrizione)					
Abbinamento	Misura delle ruote	A	B	D	L	M	N
Touring 2014 e anni successivi con ABS	19 x 3,5 pollici	1	1	1	*	*	*
I kit di installazione sono progettati per funzionare bene con diversi tipi di ruota e cuscinetto A, abbinamenti normali 9276A. Rivolgersi a un concessionario Harley-Davidson per verificare che sia le ruote sia i kit di installazione siano progettati e approvati per il modello di motocicletta su cui si desidera installarli. NOTE: *Vedere la NOTA sopra al passaggio di installazione della valvola in INSTALLAZIONE per determinare quale stelo della valvola usare per un determinato kit. Eliminare gli altri steli delle valvole. **Installare il cuscinetto in modo che il lato rosso sia rivolto verso la ruota. Il cuscinetto lato ABS è il cuscinetto primario.		A	Cuscinetto, normale			9276A	
		B	Cuscinetto, ABS**			9252	
		D	Manicotto asse			41900-08	
		L	Stelo della valvola, corto			43157-83A	
		M	Stelo della valvola, lungo			43206-01	
		N	Stelo della valvola, a estrazione			40999-87	