



# インストラクション

J06665

2018-08-20



## TOMAHAWK FRONT WHEELS (トマホークフロントホイール)

### 概要

#### ▲警告

お持ちのモデルの車両に許可されたホイールとインストールキットのみを取り付けてください。適合性を確認するには、ハーレーダビッドソンジャパン正規販売網店にお問い合わせください。ホイールおよびインストールキットが合わないか、お持ちのモデルに許可されていないホイールを取り付けると、コントロールが失われる場合があります、死亡したり重傷を負うおそれがあります。(00610c)

### キット番号

43300641、43300642

### モデル

モデルの適合性については、純正P&Aカタログまたはwww.harley-davidson.comのパーツとアクセサリに関するセクション(英語版のみ)をご覧ください。

#### 注記

アクセサリハブキャップはこのホイールスタイルには使用できません。

### キット内容

これらのキットには、カスタムホイールのみ付属します。キット内容については「表1」を参照してください。

### 取り付け要件

このキットを正しく取り付けするには、ハーレーダビッドソンジャパン正規販売網店で販売されている次のパーツを別途購入する必要があります。

- ・ホイールインストールキット(「表2」および「表3」を参照し、必要なインストールキットを確認してください)。
- ・お客様がフロントブレーキディスク(41500017)を2枚所有している場合に必要なのは、クロームブレーキディスククリューキット(41500095)(スクリュー、ワッシャー、ブッシングが5組入っている)2個だけです。
- ・ポリッシュブレーキローターキット41500094(ボルト&取り付けハードウェアが同梱)が2個必要なのは、お客様がポリッシュローター(41500094)も標準ローター(41500017)も所有していない場合だけです。
- ・Wheel Bearing Remover and Installer (ホイールベアリングリムーバーおよびインストーラー) (94134-09A)

#### ▲警告

ライダーおよびパッセンジャーの安全を守るため、キットは正しく装着してください。サービスマニュアルを参照しながら、適切な手順に従ってください。自分で作業を行うことが難しい場合、または適切な工具を持っていない場合は、最寄りのハーレーダビッドソン正規販売網店に取り付けを依頼してください。本キットを正しく取り付けないと死亡したり重傷を負うおそれがあります。(00333b)

#### 注記

この取り扱い説明書はサービスマニュアルの記載情報を参照していません。このキットを取り付ける際は、お持ちのモデルの車両のサービスマニュアルが別途必要です。サービスマニュアルは最寄りのハーレーダビッドソンジャパン正規販売網店でお買い求めいただけます。

### 推奨製品

正しくメンテナンスおよびクリーニングを行うには、次のハーレーダビッドソン純正モーターアクセサリを使用することが推奨されます。

- ・ ChromeClean&Shine (クロムクリーン&シャイン) (93600031 (米国) / 93600082 (米国以外))
- ・ Glaze Poly Sealant (グレイズポリッシュシーラント) (93600026 (米国) / 93600079 (米国以外))
- ・ Harley® Wheel and Spoke Brush (ハーレーホイールアンドスポークブラシ) (43078-99)
- ・ Wheel&TireCleaner (ホイール&タイヤクリーナー) (93600024 (米国) および93600076 (米国以外))

### 取り付け

1. 既存のフロントホイールアッセンブリーを取り外します。アクスル、アクスルナットおよびホイールスペーサーをキット取り付け用に保管します。サービスマニュアルの「フロントホイール」を参照してください。

#### 注記

インストールキットに同梱のショートバルブシステム(43157-83A)を取り付けます。その他の全てのバルブシステムは廃棄してください。

2. 「図1」を参照してください。バルブシステムアッセンブリー(L)をホイールに取り付けます。サービスマニュアルの「タイヤ」を参照してください。

#### 注記

該当するサービスマニュアルおよびWHEEL BEARING REMOVER/INSTALLER(ホイールベアリングリムーバー/インストーラー)を使ってプライマリーベアリングを先に取り付けます。

ドットマークがある側がプライマリーベアリング側です。

取り付けキットに付属するベアリングシムはこれらのキットには必要ないため、廃棄して構いません。

注記

ブレーキディスク/ロータースクリューは再使用しないでください。再使用するとトルクが失われブレーキ構成部品が破損するおそれがあります。(00319c)

3. 該当する交換用パーツ表を使って、ホイールインストールキットコンポーネントとブレーキディスクをホイールに組み立てます。サービスマニュアルの「フロントホイール」を参照してください。
4. 先に取り外したホイールスペーサーを取り付けます。サービスマニュアルの「フロントホイール」を参照してください。
5. フロントホイール(1)、標準アクスル、標準アクスルナットを取り付けます。サービスマニュアルの「フロントホイール」を参照してください。

メンテナンスおよびクリーニング

クロムパーツは、初期の輝きと艶を保つために、定期的にメンテナンスをする必要があります。

1. ひどく汚れたホイールは、Harley Wheel and Spoke Brush (ハーレーホイールアンドスポークブラシ)に Harley-Davidson Wheel & Tire Cleaner (ハーレーダビッドソンホイール&タイヤクリーナー)をつけて清掃します。

2. HarleyBrightChromeCleaner (ハーレーブライトクロムクリーナー)等の品質が良いクロムクリーナーでクロム面をよく磨きます。
3. クリーニングと磨きの後は、Harley Glaze Polish and Sealant (ハーレーグレイズポリッシュシーラント)等の品質が良いシーラーで仕上げ面を守ります。

交換用パーツ

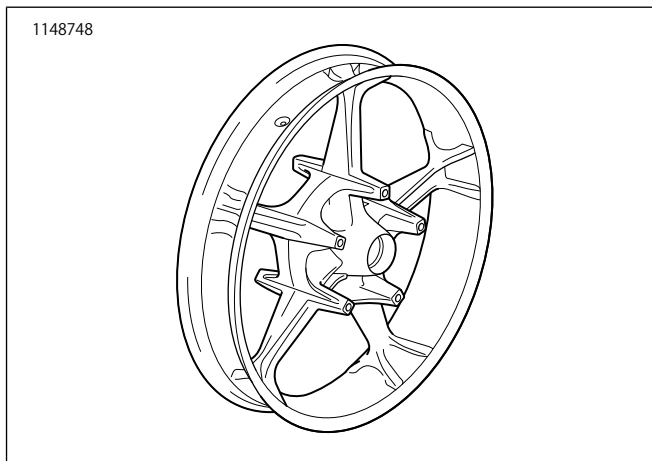


図1。交換用パーツ:AggressorFrontWheelKits (アグレッサーフロントホイールキット)

表1。交換用パーツおよびホイールキット内容

キット	アイテム	詳細(数量)	部品番号
43300641、43300642	1	ホイール	別売りなし

表2。FRONT 25mm Bearing Wheel Installation Kit (フロント25mmベアリングホイールインストールキット) (41455-08C)

FRONT 25mm Bearing Wheel Installation Kit (フロント25mmベアリングホイールインストールキット) (41455-08C)		アイテム(使用された数量と詳細)				
適合車両	ホイールサイズ	A	D	L	M	N
2014年以降のTouring (ABS非装備車)	19x3.5インチ	2	1	*	*	*
インストールキットは、さまざまなホイールスタイルや適合品とともに機能するように設計されています。 ホイールとインストールキットが取り付けられる車両用にデザイン、許可されているかを確認するには、ハーレーダビッドソンジャパン正規販売網店にお問い合わせください。 注意: *お持ちの特定のキットに、どのバルブシステムを使用するか判断するには、バルブ取り付け手順の「取り付け」の上にある注記を参照してください。他のバルブシステムは廃棄してください。		A	ベアリング、レギュラー(2)	9276A		
		D	アクスルスリーブ	41900-08		
		L	バルブステム、ショート	43157-83A		
		M	バルブステム、ロング	43206-01		
		N	バルブステム(貫通)	40999-87		

表3。フロント25mmベアリングABSホイールインストールキット(41454-08B)

フロント25mmベアリングABSホイール インストールキット(41454-08B)		アイテム(使用された数量と詳細)					
適合車両	ホイールサイズ	A	B	D	L	M	N
2014年以降のTouring (ABS装備車)	19x3.5インチ	1	1	1	*	*	*
インストールキットは、さまざまなホイールスタイルおよび適合品(Aベアリング、レギュラー9276A)とともに機能するように設計されています。ホイールとインストールキットが取り付けられる車両用にデザイン、許可されているかを確認するには、ハーレーダビッドソンジャパン正規販売網店にお問い合わせください。 注記: *お持ちの特定のキットに、どのバルブシステムを使用するか判断するには、バルブ取り付け手順の「取り付け」の上にある注記を参照してください。他のバルブシステムは廃棄してください。 **ベアリングの赤色側は、ホイールに向かって取り付けてください。ABSベアリングはプライマリーです。		A	ベアリング、レギュラー		9276A		
		B	ベアリング、ABS**		9252		
		D	アクスルスリーブ		41900-08		
		L	バルブシステム、ショート		43157-83A		
		M	バルブシステム、ロング		43206-01		
		N	バルブシステム(貫通)		40999-87		