



INSTRUCCIONES

J06665

2018-08-20



RUEDAS DELANTERAS TOMAHAWK

GENERALIDADES

▲ ADVERTENCIA

Solamente debe instalar las ruedas y los kits de instalación aprobados para su modelo de motocicleta. Contacte un concesionario Harley-Davidson para verificar la adaptación. La instalación de ruedas y kits de instalación que no hacen juego o la instalación de ruedas no aprobadas para su modelo puede ocasionar la pérdida del control y causar la muerte o lesiones graves. (00610c)

Números de kits

43300641 y 43300642

Modelos

Para obtener información de la adaptación a los modelos, vea el catálogo de P&A (piezas y accesorios) o la sección Piezas y accesorios en www.harley-davidson.com (inglés solamente)

NOTA

Los tapacubos accesorios no son compatibles con este tipo de rueda.

Contenido del kit

Estos kits incluyen solamente la rueda personalizada. Vea Tabla 1 para obtener el contenido del kit.

Requisitos de instalación

La instalación correcta de este kit requiere la compra por separado de las siguientes piezas, las cuales están disponibles en un concesionario Harley-Davidson:

- Kit de instalación de la rueda (vea Tabla 2 y Tabla 3 para determinar el kit de instalación requerido).
- Si el cliente ya posee dos discos de freno delantero (41500017), solo se requieren dos kits de tornillos del disco de freno (41500095) (incluye cinco tornillos, arandelas y bujes).
- Dos kits de rotor del freno pulido 41500094 (incluye pernos y elementos de sujeción de montaje) solo si el cliente aún no tiene rotores pulidos (41500094) o rotores de fábrica (41500017).
- Extractor e instalador de cojinetes de rueda (94134-09A)

▲ ADVERTENCIA

La seguridad del motociclista y del pasajero dependen de la instalación correcta de este kit. Use los procedimientos correspondientes en el Manual de servicio. Si el procedimiento no está dentro de sus capacidades o no tiene las herramientas correctas, pida a un concesionario Harley-Davidson que realice la instalación. La instalación incorrecta de este kit podría causar la muerte o lesiones graves. (00333b)

NOTA

Esta hoja de instrucciones hace referencia a la información en el Manual de servicio. Para esta instalación se requiere un Manual de servicio para su modelo de motocicleta, el cual está disponible en un concesionario Harley-Davidson.

Productos recomendados

Los siguientes accesorios Harley-Davidson Genuine Motor Accessories se recomiendan para el mantenimiento y la limpieza correctos:

- Chrome Clean & Shine (limpieza y brillo para cromo) (93600031 [EE. UU.] / 93600082 [internacional])
- Glaze Poly Sealant (sellador) (93600026 [EE. UU.] / 93600079 [internacional])
- Cepillo para ruedas y rayos Harley® (43078-99)
- Wheel & Tire Cleaner (limpiador de ruedas y neumáticos) (93600024 [EE. UU.] / 93600076 [Internacional])

INSTALACIÓN

1. Extraiga el conjunto de la rueda delantera existente. Guarde el eje, la tuerca del eje y los espaciadores de rueda para la instalación del kit. Consulte RUEDA DELANTERA en el Manual de servicio.

NOTA

Instale el vástago de la válvula corto (43157-83A) incluido en el kit de instalación. Deseche todos los demás vástagos de las válvulas.

2. Vea la Figura 1. Instale el conjunto del vástago de la válvula (L) en la rueda. Vea NEUMÁTICOS en el Manual de servicio.

NOTA

Primero instale el cojinete primario usando el Manual de servicio correspondiente y el EXTRACTOR/INSTALADOR DE COJINETES DE RUEDA.

El lado que está identificado con PUNTOS es el lado del cojinete primario.

Las calzas del cojinete suministradas en los kits de instalación no son necesarias y pueden desecharse.



AVISO

No vuelva a usar los tornillos del disco/rotor del freno. Volver a usar estos tornillos puede causar la pérdida del par de torsión y daño en los componentes de los frenos. (00319c)

3. Arme los componentes del kit de instalación de la rueda y el (los) disco(s) de freno de fábrica usando la tabla correspondiente de piezas de servicio. Consulte RUEDA DELANTERA en el Manual de servicio.
4. instale los espaciadores de rueda quitados previamente. Consulte RUEDA DELANTERA en el Manual de servicio.
5. Instale la rueda delantera (1), el eje de fábrica y la tuerca del eje de fábrica. Consulte RUEDA DELANTERA en el Manual de servicio.

MANTENIMIENTO Y LIMPIEZA

Las piezas cromadas deben recibir mantenimiento regular para verificar que conserven el brillo y el lustre original.

1. Limpie las superficies muy sucias de las ruedas usando el Limpiador de ruedas y neumáticos Harley-Davidson, aplicado con el cepillo para ruedas y rayos Harley.

2. Limpie completamente el cromo con un limpiador de cromo de buena calidad, como el limpiador de cromo Harley Bright.
3. Después de limpiar y pulir, selle el acabado con un sellador de buena calidad, como el Pulidor y sellador Harley Glaze.

PIEZAS DE SERVICIO

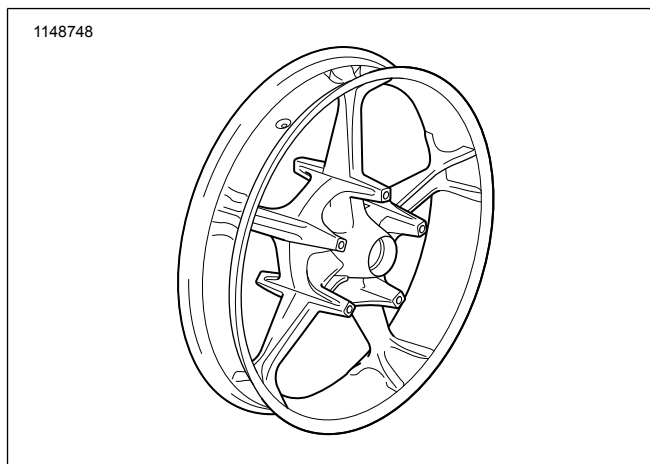


Figura 1. Piezas de servicio: Kits de ruedas delanteras Aggressor

Tabla 1. Contenido del Kit de piezas de servicio y rueda

Kit	Artículo	Descripción (cantidad)	Número de pieza
43300641 y 43300642	1	Rueda	No se vende por separado

Tabla 2. Kit de instalación del cojinete de 25 mm de la rueda DELANTERA (41455-08C)

Kit de instalación del cojinete de 25 mm de la rueda DELANTERA (41455-08C)		ARTÍCULO (cantidad usada y descripción)				
Montaje	Medida de la rueda	A	D	L	M	N
Touring de 2014 y posteriores (sin ABS)	19 x 3,5 pulg.	2	1	*	*	*
Los kits de instalación están diseñados para funcionar con muchos estilos y adaptaciones diferentes de ruedas. Contacte un concesionario Harley-Davidson para verificar si los kits de rueda e instalación están diseñados y aprobados para la motocicleta en la que están siendo instalados. NOTA: *Vea la NOTA anterior al paso de instalación de la válvula en INSTALACIÓN para establecer cuál vástago de la válvula debe usar para su kit específico. Deseche el (los) otro(s) vástago(s) de la(s) válvula(s).		A	Cojinete, regular (2)	9276A		
		D	Funda del eje	41900-08		
		L	Vástago de la válvula, corto	43157-83A		
		M	Vástago de la válvula, largo	43206-01		
		N	Vástago de la válvula, de empuje	40999-87		

Tabla 3. Kit de instalación del cojinete de 25 mm de la rueda DELANTERA con ABS (41454-08B)

ABS del cojinete de 25 mm de la rueda DELANTERA Kit de instalación (41454-08B)		ARTÍCULO (cantidad usada y descripción)					
Montaje	Medida de la rueda	A	B	D	L	M	N
Touring de 2014 y posteriores con ABS	19 x 3,5 pulg.	1	1	1	*	*	*
Los kits de instalación están diseñados para funcionar con muchos estilos de ruedas y accesorios para cojinete regular 9276A. Contacte un concesionario Harley-Davidson para verificar si los kits de rueda e instalación están diseñados y aprobados para la motocicleta en la que están siendo instalados. NOTAS: *Vea la NOTA anterior al paso de instalación de la válvula en INSTALACIÓN para establecer cuál vástago de la válvula debe usar para su kit específico. Deseche el (los) otro(s) vástago(s) de la(s) válvula(s). ** El lado rojo del cojinete se debe instalar hacia la rueda. El cojinete ABS es el primario.		A	Cojinete, regular	9276A			
		B	Cojinete, ABS**	9252			
		D	Funda del eje	41900-08			
		L	Vástago de la válvula, corto	43157-83A			
		M	Vástago de la válvula, largo	43206-01			
		N	Vástago de la válvula, de empuje	40999-87			