



INSTRUCTIONS

J06563

2018-08-21



COUVERCLE DE CAME DOMINION MILWAUKEE-EIGHT

GÉNÉRALITÉS

Numéros de kit

25700722, 25700777

Modèles

Pour obtenir des informations sur la configuration des modèles, consulter le catalogue P&A de vente au détail ou la section Parts and Accessories (Pièces et accessoires) sur le site www.harley-davidson.com (en anglais uniquement).

EXIGENCES RELATIVES À LA POSE

▲ AVERTISSEMENT

La sécurité du conducteur et du passager dépend de la pose correcte de ce kit. Suivre les procédures du manuel d'entretien approprié. Si l'opérateur ne possède pas les compétences requises ou les outils appropriés pour effectuer la procédure, la pose doit être confiée à un concessionnaire Harley-Davidson. Une pose incorrecte de ce kit risque de causer la mort ou des blessures graves. (00333b)

REMARQUE

Cette fiche d'instructions renvoie aux informations du manuel d'entretien. Il est nécessaire d'utiliser le manuel d'entretien correspondant au modèle de moto pour l'installation. Ce manuel est disponible auprès des concessionnaires Harley-Davidson.

Pièces supplémentaires requises

La pose correcte de ce kit nécessite l'achat séparé d'un joint (no de pièce 25700370).

Contenu du kit

Voir Figure 1 et Tableau 1.

POSE

▲ AVERTISSEMENT

Pour éviter tout démarrage accidentel de la moto, risquant d'entraîner la mort ou des blessures graves, déposer le fusible principal avant de poursuivre. (00251b)

1. Déposer le fusible principal. Se référer au manuel d'entretien.

REMARQUE

- **Pour les véhicules équipés de la sirène de sécurité :** en présence du porte-clés de sécurité, mettre l'interrupteur d'allumage en position MARCHE (ON). Se référer au manuel d'entretien. après la désactivation du système, mettre l'interrupteur d'allumage en position ARRÊT. Déposer **IMMÉDIATEMENT** le fusible principal.

- **Pour les véhicules SANS sirène de sécurité :** voir le manuel d'entretien. Déposer le fusible principal.
2. Desserrer ou déposer les pièces nécessaires pour accéder au couvercle de came (1).
 3. Vidanger l'huile.
 4. Voir Figure 1. Déposer le couvercle de came (1).
 5. Nettoyer la surface du joint.
 6. Replacer le joint (A).
 7. Poser le couvercle de came (1). Serrer les vis selon la séquence indiquée dans le manuel d'entretien.
Couple : 10,2–13,6 N·m (100–120 in-lbs)
 8. Serrer ou installer les composants desserrés ou retirés.
 9. Remplir avec de l'huile appropriée. Se référer au manuel d'entretien.
 10. Poser le fusible principal. Se référer au manuel d'entretien.

POSE D'UN AJOUT (en option)

1. Déposer les vis (2) du boîtier de l'ajout et les mettre de côté.
2. Poser l'ajout (B ou C) à l'aide des vis (2). Serrer.
Couple : 2,03 N·m (18 in-lbs)

PIÈCES DE RECHANGE

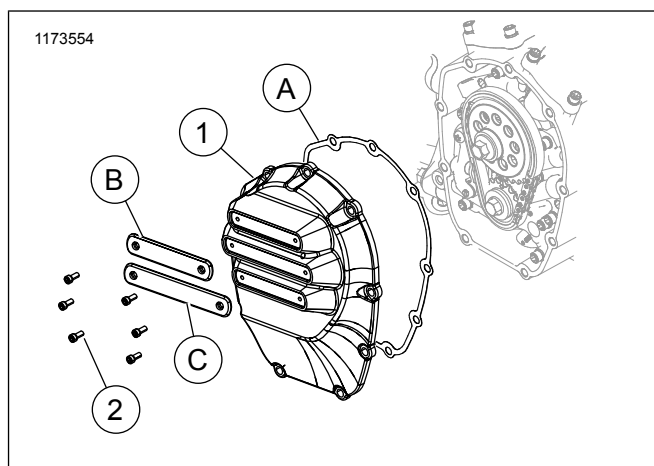


Figure 1. Couvercle de came Milwaukee-Eight (classique)

Tableau 1. Pièces de rechange

Ar-ticle	Description (quantité)	Numéro de pièce
1	Couvercle de came	Non vendu séparément
2	Vis (6)	10200659
Éléments mentionnés dans le texte mais non inclus dans le kit :		
A	Joint	25700370
B	Ajout, petit modèle (en option) :	
	Noir	61400599
	Bronze	61400603
	Orange	61400607
C	Ajout, grand modèle (en option) :	
	Noir	61400598
	Noir avec HDMC	61400609
	Bronze	61400602
	Orange	61400606