



FXDR乘客脚蹬适配套件

概述

套件编号

505001128

车型

关于车型配件信息，参见P&ARetailCatalog(零件与附件零售目录)或www.harley-davidson.com上的PartsandAccessories(零件与附件)部分(仅英文)。

安装要求

正确安装乘客脚蹬需要购买乘客脚蹬支架和脚蹬。

套件内容

参见图1和表1。

安装

右侧

1. 拆下车架上的黑色塑料孔塞(回转臂枢轴螺母紧上方)并丢弃。
2. 从套件中取出右侧乘客支架(3)和一个安装螺丝(2)。将支架安装至车架，确保支架后侧轮廓贴合车架轮廓。拧紧螺丝。
扭矩: 61-68 N·m (45-50 ft-lbs)
3. 安装所选脚蹬支架和脚蹬套件。参阅此类套件中的说明书进行正确安装。

注意

将脚蹬安装至支架时必须使安装端圆边朝里。正确安装脚蹬后，脚蹬将向上折起，朝向摩托车后部。

警告

不使用时，必须将脚蹬折起，朝向摩托车后方。未将脚垫设置为向后折起可能会导致死亡或重伤。(00366a)

左侧

1. 拆下车架上的黑色塑料孔塞(回转臂枢轴螺母紧上方)并丢弃。
2. 从套件中取出左侧乘客支架(4)和一个螺丝(2)。将支架安装至后刹车管线夹具上方。拧紧螺丝。
扭矩: 61-68 N·m (45-50 ft-lbs)
3. 安装所选脚蹬支架和脚蹬套件。参阅此类套件中的说明书进行正确安装。

维修零件

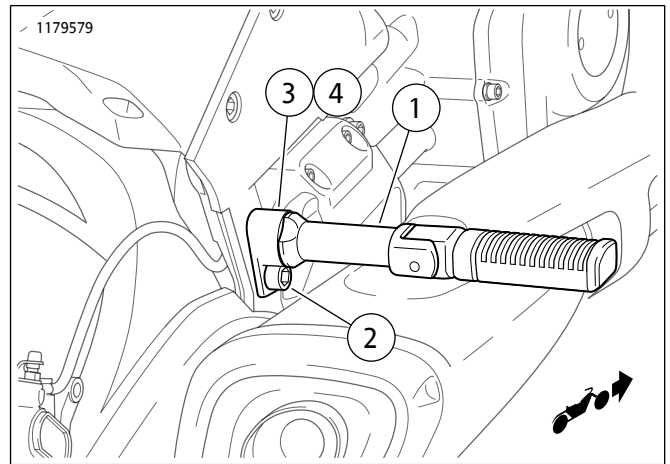


图1。维修零件：乘客脚蹬适配套件

表1。维修零件表

项目	名称(数量)	零件编号
1	乘客脚蹬套件, 黑色	50500769
2	螺丝(2)	4687
3	乘客脚蹬支架, 右侧	50501129
4	乘客脚蹬支架, 左侧	50501130