



LUMINĂ LED ȘI CUTIE PROGRAMATOR

GENERAL

Numere kituri

68000287, 68000288, 68000276

Modele

Modelele Police Touring 2014 și ulterioare

Cerințe pentru montare

Este necesară achiziționarea separată a Cablajului de alimentare pentru lumini frontale (69202610).

Utilizați PROGRAMATOR DE CONTROL CU SELECTAREA MODELULUI (COD DE PRODUS: 68000276) pentru a programa modelul de iluminare.

Cablul furnizat de client poate necesar, în funcție de locația aleasă.

Pentru a utiliza conectorii Echipament original (OE) pe luminile independente, este necesară achiziționarea suplimentară a următoarelor elemente:

Modelele FLHTP

- Bornă 72169-07 - borna 13 [1A]
- Bornă 73191-96 - borna 2 [299A]

Modelele FLHP

- Carcasă 72511-07BK - carcasă conector [325A]
- Bornă 72169-07 - borna 2 [325A]
- Bornă 72168-07 - borna 6 [146A]

Cerințe suplimentare

Clienții care doresc să activeze iluminarea cu proiectorul takedown trebuie să achiziționeze următoarele kituri și să urmeze instrucțiunile de instalare din kituri:

- 70255-02B
- 71718-02

Utilizat cu kituri LED

Acest kit poate fi utilizat cu următoarele kituri și cablaje.

- 68000279 (Butuc de îmbinare lumini frontale) - Necesar dacă se instalează cu următoarele patru lumini.
- 68000274 (Marcator lateral roșu)
- 68000275 (Marcator lateral albastru)
- 68000289, 68000289A (roșu par 36)
- 68000290, 68000290A (albastru par 36)

Conținut kit

68000287

Consultați Figura 12 și Tabelul 4

68000288

Consultați Figura 13 și Tabelul 5

PREGĂTIRE

1. **OBSERVAȚIE**
Consultați manualul de service pentru anul și modelul vehiculului pentru care se execută lucrările de service pentru pașii următori.

Scoateți siguranța principală.

2. **FLHTP:** Demontați carenajul exterior.

BUTUC DE ÎMBINARE ȘI CABLAJ DE INTRARE PENTRU ALIMENTARE

MONTAȚI

1. Conectați cablajul de alimentare/intrare.
 - a. Scoateți cutia de sus. Consultați manualul de service.
 - b. Scoateți bolțul bornei negative (-) a bateriei.
 - c. Montați inelul bornei 69202610 pe bolțul bornei negative (-) a bateriei.
 - d. Montați bolțul bornei negative (-) a bateriei. Strângeți. Cuplu: 6,8–7,9 N·m (60–70 **in-lbs**)
 - e. Scoateți capacul din partea stângă. Consultați manualul de service.
 - f. Dirijați firul roșu cu borna lamelară sub șina cadru din stânga.
 - g. Dacă instalați 68000289, 68000289A sau 68000290, 68000290A, scoateți reflectorul intermitent și instalați borna lamelară în cavitatea 86 a soclului releului de urmărire [69B].
 - h. Dacă nu instalați 68000289, 68000289A sau 68000290, 68000290A, păstrați reflectorul intermitent în poziție și îmbinați-l în cablul din cavitatea 86.
 - i. Instalați capacul din partea stângă. Consultați manualul de service.



j. Montați cutia superioară. Consultați manualul de service.

2. Dacă instalați comutatorul Mod proiector takedown:

- Dirijați două fire albe prin cutia cablajului principal și continuați în sus până la comenzile din dreapta.
- Îmbinați două fire albe de la cablajul de alimentare/intrare la firul de la comutatorul auxiliar ON/OFF.
- Fixați firele între cutia cablajului principal și comutatorul auxiliar ON/OFF.
- Asigurați-vă că sârmele nu sunt prea întinse atunci când ghidonul se rotește complet în furcă stânga sau dreapta.

3. Montați butucul de îmbinare.

- Poziționați butucul de îmbinare deasupra părții de sus a cutiei Modulul de control electronic (ECM) .

MONTAȚI

Modelele FLHP

- Conectați și dirijați cablurile. Consultați Cablajul.
- A se vedea figura 1. Localizați șuruburile de susținere a centrului de pe parbriz.

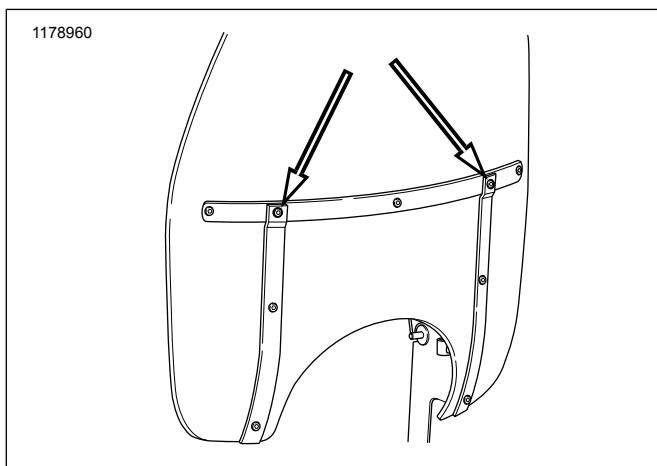
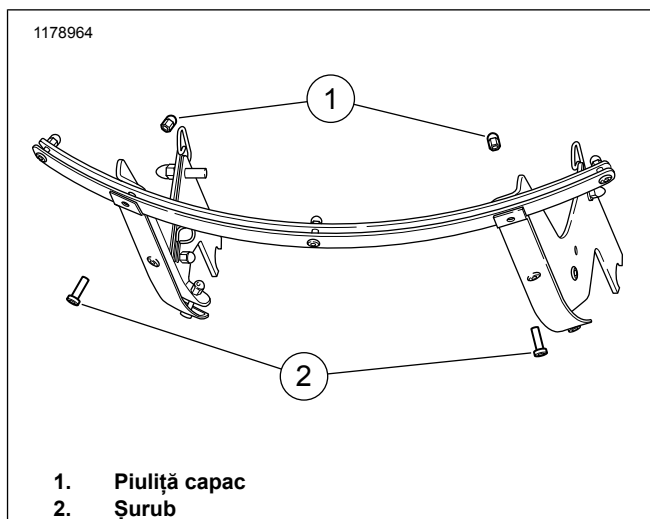


Figura 1. Șuruburi centru

- A se vedea figura 2. Scoateți șurubul (2) și piulița tip ghindă (1) și aruncați.

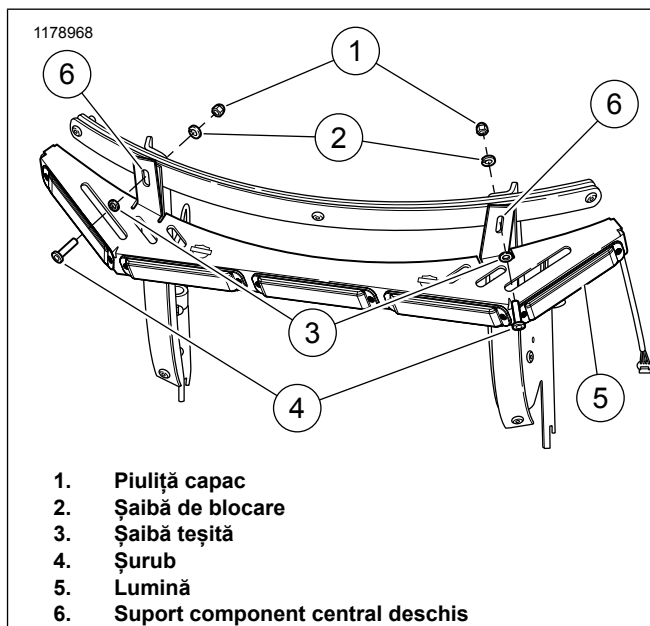


- Piuliță capac
- Șurub

Figura 2. Îndepărtarea șurubului (Parbriz eliminat pentru claritate)

- A se vedea figura 3. Aliniați lumina (5) cu deschiderile din suportul component central (6).
- Montați șurubul **nou** (4) și **noua** șaibă plată (3) în partea din față a deschiderilor din suportul component central al parbrizului.
- Montați **noua** șaibă de blocare (2) și **noua** piuliță tip ghindă (1). Strângeți.

Cuplu: 2,3–2,8 N·m (20–25 in-lbs)



- Piuliță capac
- Șaibă de blocare
- Șaibă teșită
- Șurub
- Lumină
- Suport component central deschis

Figura 3. Atașare componente (Parbriz eliminat pentru claritate)

Modelele FLHTP

- Conectați și dirijați cablurile. Consultați Cablajul.
- A se vedea figura 13. Localizați suporturile (2) și șuruburile (3).

3. A se vedea figura 4. Așezați lumina pe o zonă de lucru cu roțițele (2) în jos și orificiile suportului (1) în sus.

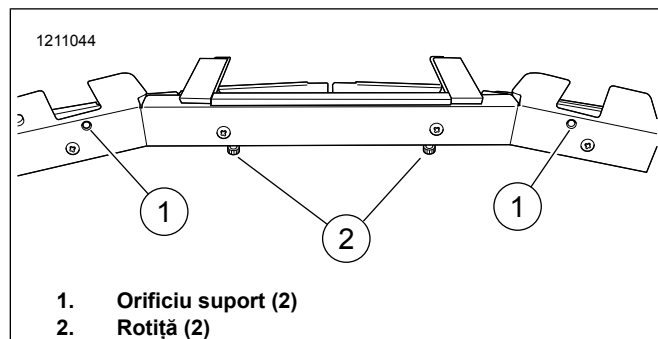


Figura 4. Orificii suport montare

4. A se vedea figura 5. Poziționați suportul de montare (1) în deschidere cu unghiul suportului orientat în sus.

OBSERVAȚIE

La poziționarea suportului de montare **Nu** prindeți cablurile.

5. Montați lejer șurubul (2).

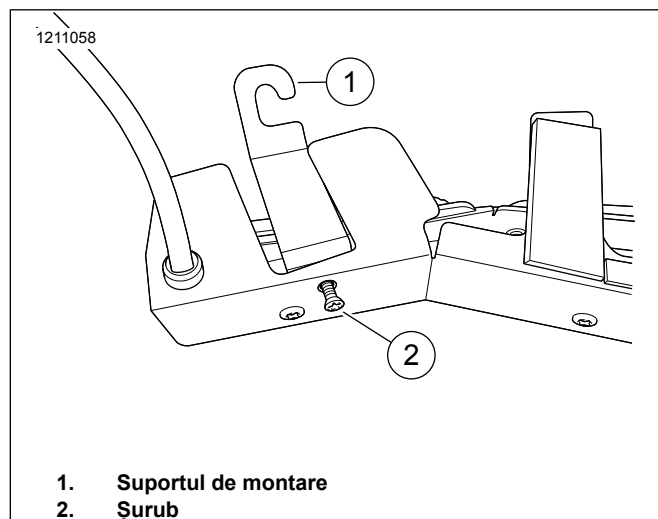


Figura 5. Suport și șurub

6. A se vedea figura 6. Verificați dacă comutatorul ventilației (2) este în poziție deschisă.
7. Poziționați lumina deasupra orificiului de ventilație (3) cu roțițele (1) cu fața în sus.
8. Aliniați suporturile de montare din stânga și din dreapta peste inserția filetată (4).

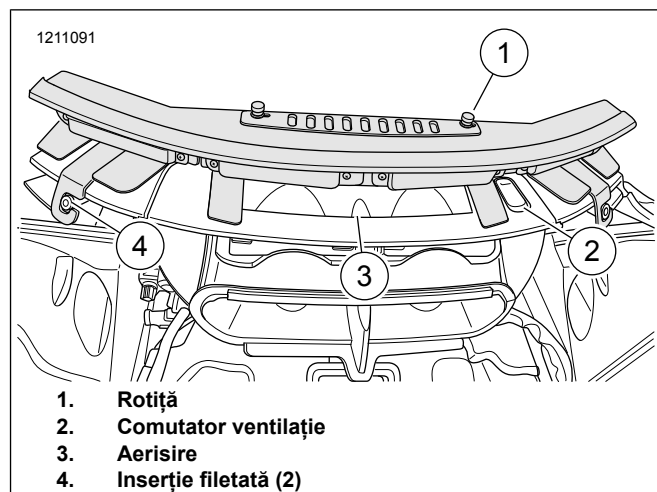


Figura 6. Plasarea corpului de iluminat

9. A se vedea figura 7. Verificați dacă suporturile de montare (2) sunt așezate complet în jurul inserției filetate (1).

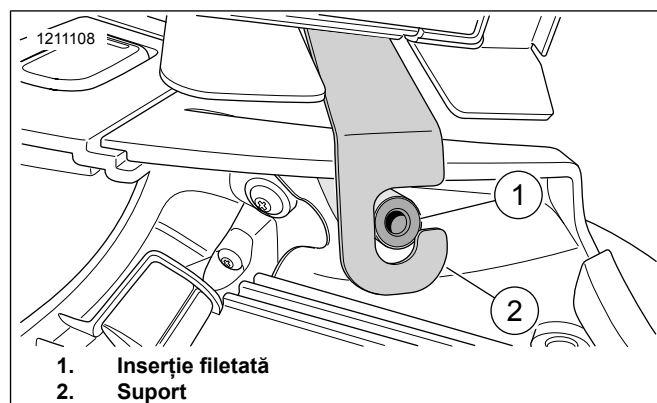


Figura 7. Inserție suport și înfiletare (stânga afișată, dreapta similară)

10. A se vedea figura 13. Verificați dacă toate circuitele de sârmă sunt la locul lor și sunt ținute corect cu cureaua de cablu (6).
11. Montați carenajul exterior și parbrizul. Consultați manualul de service.
12. A se vedea figura 4. Strângeți șurubul suportului de montare (2) pentru a fixa lumina pe parbriz.

Funcționarea ventilației

Operația de ventilare este acum controlată prin slăbirea roțiței și glisarea capacului de aerisire spre dreapta sau spre stânga.

1. Pentru a deschide ventilația.
 - a. Slăbiți roțița.
 - b. Glisare capac de aerisire spre dreapta.
 - c. Strângeți roțița.

2. Pentru a închide ventilația.
 - a. Slăbiți roțița.
 - b. Glisați capacul de aerisire spre stânga.
 - c. Strângeți roțița.

Programarea luminii

OBSERVAȚIE

Proiectorul trebuie să fie programat înainte de a fi conectat la vehicul.

Atunci când programați lumina, este util să înțelegeți funcțiile diferitelor cabluri incluse în kit. Consultați Tabelul 1 pentru lista acestor cabluri, care sunt universale pentru 68000287 și 68000288.

Tabelul 1. Cablu pentru programare

Sârmă	Locație	Cantitate	Funcție
Roșu	Conector JAE	1	Alimentare lumină
Negru	Conector JAE	1	Alimentare lumină
Albastru	Lumină	2	Selectare model
Verde	Lumină	4/5 (conform modelului)	Selectare culoare
Galben	Conector JAE	1	Neutilizat
Portocaliu	Conector JAE	1	Neutilizat*

* Acest fir se folosește pentru a activa proiectorul takedown în procesul de cablare, dar **nu** este utilizat în procesul de programare.

Consultați tabelul 1. Există două seturi de cabluri albastre și verzi utilizate pentru a selecta succesiunea și culoarea luminii intermitente. Acest lucru se datorează faptului că fiecare din capetele de lumină este conectat în două configurații separate pentru a permite succesiuni ale luminii intermitente **pe faze**.

OBSERVAȚIE

Două lumini "fazate" sunt programate să fie sincronizate invers. Prin urmare, succesiunea luminii lor intermitente va fi defazată cu 180 de grade.

A se vedea figura 8. pentru o reprezentare vizuală a acestor configurații ale capului de lumină, care diferă pentru 68000287 (1) și 68000288 (2).

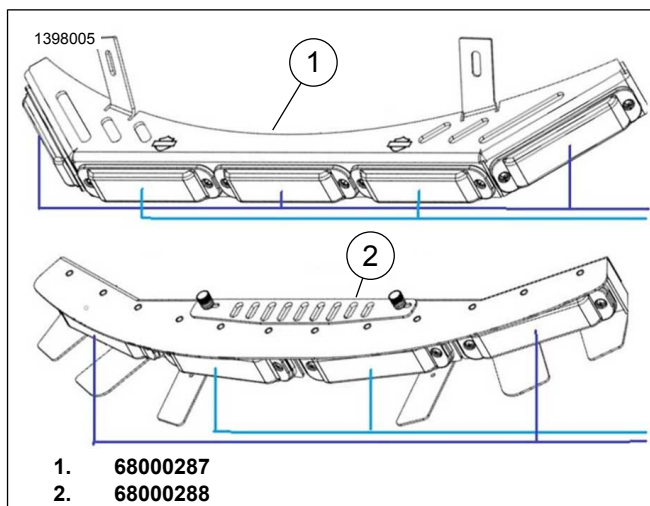


Figura 8. Configurații cap de lumină

CONECTARE

1. Dirijați cablul în sus pe apărătoarea motorului până la cutia cablajului principal, asigurați-l de apărătoare și de cadru.
2. Continuați dirijarea cablului prin cutia cablajului principal până la butucul de îmbinare (2).
3. Montați conectorul JAE la butucul de îmbinare (2).

Programarea culorilor

Proiectorul poate fi programat pentru a afișa 7 combinații diferite de culori, așa cum se arată în Tabelul 2. Acest lucru trebuie efectuat manual folosind firele **verzi**.

1. A se vedea figura 9. Conectați sursa de alimentare de 12V la matricea de lumină (necesită cablu furnizat de dealer).
 - a. Conectați borna ROȘIE pe conectorul JAE la pozitiv.
 - b. Conectați borna NEAGRĂ pe conectorul JAE la împământare.
2. A se vedea figura 9. Dezizolați capetele cablurilor VERZI de la proiector.
3. Conectați ambele fire la cablul cu un capăt liber.
4. Consultați tabelul 2. Apăsăți capătul liber al firului pe borna negativă a sursei de alimentare în intervale de 1 secundă până când ajungeți la combinația de culori dorită.
 - a. După 7 atingeri, lumina va aduce succesiunea culorilor înapoi la 1.

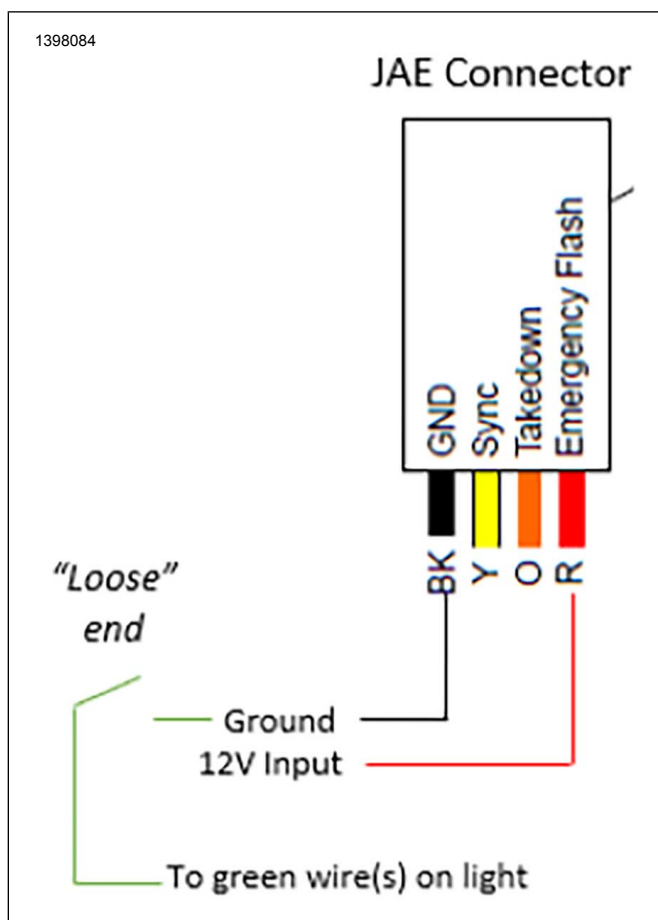


Figura 9. Setare programare culori

Tabelul 2. Combinații de culori

Culoare	Racord de sârmă
Roșu	1
Albastru	2
Alb	3
Roșu/Albastru	4
Roșu/Alb	5
Albastru/Alb	6
Roșu/Alb/Albastru	7

Programare succesiune modele

Proiectorul poate fi programat pentru a afișa 24 de combinații diferite de lumină intermitentă, așa cum se arată în Tabelul 3 . Acest lucru trebuie efectuat cu PSCP (programator de control selectare model), folosind firele **albastre** .

1. A se vedea figura 10. Conectați sursa de alimentare de 12V la PSCP.
 - a. Conectați firul de împământare la borna GND de la bornele de intrare INPUT ale PSCP.
 - b. Conectați firul pozitiv la borna PWR de la bornele de intrare INPUT ale PSCP.

2. A se vedea figura 10. Conectați proiectorul la bornele de ieșire OUTPUT ale PSCP (necesită cablu furnizat de dealer).
 - a. Conectați borna ROȘIE de pe conectorul JAE la borna PWR al bornelor de ieșire OUTPUT ale PSCP.
 - b. Conectați borna NEAGRĂ de pe conectorul JAE la borna GND de la bornele de ieșire OUTPUT ale PSCP.
 - c. **Pentru fazate:** Dezizolați capetele firelor ALBASTRE de la proiector și conectați un fir albastru la borna P.SEL de la bornele de ieșire OUTPUT ale PSCP. Continuați cu pasul 3.
 - d. **Pentru non-fazate:** Dezizolați capetele firelor ALBASTRE de la proiector și conectați ambele fire albastre la borna P.SEL de la bornele de ieșire OUTPUT ale PSCP. Continuați cu pasul 3.
3. Consultați tabelul 3. Rotiți butonul PATTERN SELECT/RESET în sens orar pentru a selecta numărul modelului dorit.
 - a. **Fazat:** Desemnați Ph1 la un fir albastru și Ph2 la celălalt fir albastru. Continuați cu pasul 4.
 - b. **Non-fazat:** Continuați cu pasul 4.
4. Apăsăți butonul de pornire START.
 - a. PSCP va incrementa modelele până când va ajunge la modelul dorit. Lumina va rămâne aprinsă câteva secunde pentru a afișa modelul programat.
 - b. **Fazat:** Deconectați firul albastru curent și conectați celălalt fir albastru la borna P.SEL. Repetați pașii 3 și 4.
 - c. **Non-fazat:** Continuați cu pasul 5.
5. Odată ce modelul dorit este programat, deconectați matricea de lumină de la PSCP.
 - a. Tăiați capetele expuse ale firelor albastre.
 - b. Pliăți firele albastre și verzi în interiorul proiectorului.

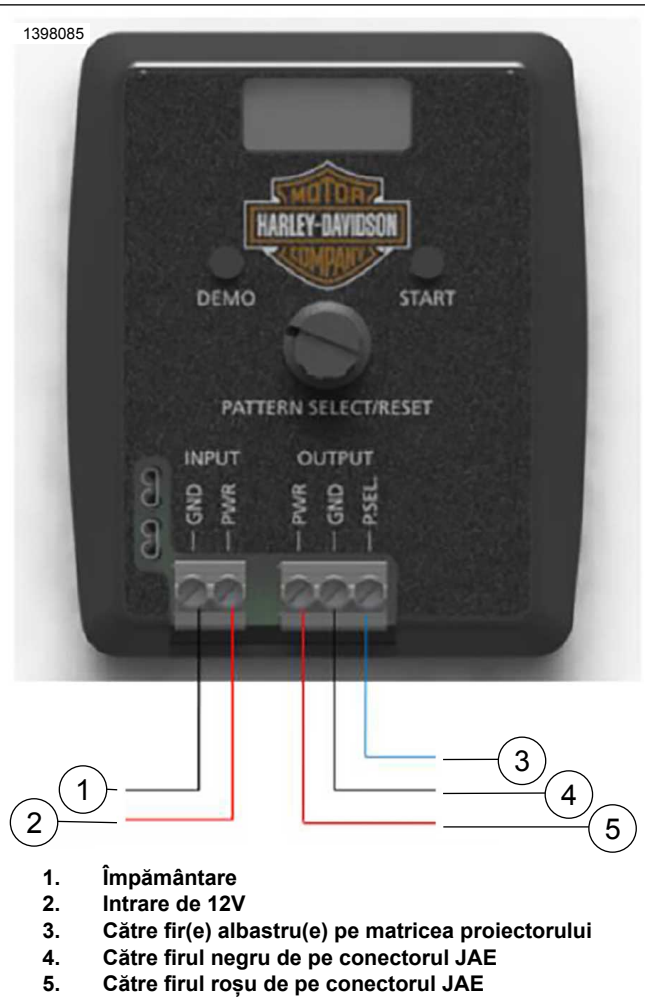


Figura 10. Setare Programare succesiune modele

CODURI MODELE LUMINĂ INTERMITENTĂ

Tabelul 3. Coduri modele lumină intermitentă

Model lumină intermitentă	Frecvență	Faza	Cod PSCP
Se aplică la TOATE cele 7 combinații de culori			
O clipire	75 FPM	Faza 1	1
		Faza 2	2
	120FPM	Faza 1	3
		Faza 2	4
	375 FPM	Faza 1	5
		Faza 2	6
Două clipiri	75 FPM	Faza 1	7
		Faza 2	8
	120 FPM	Faza 1	9
		Faza 2	10
Trei clipiri	75 FPM	Faza 1	11
		Faza 2	12
Patru clipiri	75 FPM	Faza 1	13
		Faza 2	14
	150 FPM	Faza 1	15
		Faza 2	16
Se aplică NUMAI la combinații de 1 la 3 culori			
CA 13 o clipire	75 FPM	Faza 1	17
		Faza 2	
CA 13 două clipiri	75 FPM	Faza 1	18
		Faza 2	
NFPA patru clipiri	75 FPM	Faza 1	19
		Faza 2	
ModuFlash	nedisponibil	Faza 1	20
		Faza 2	
2 clipiri duble, 2 clipiri de patru	nedisponibil	Faza 1	21
		Faza 2	
4 clipiri simple, 2 clipiri triple	nedisponibil	Faza 1	22
		Faza 2	
Autorun	nedisponibil	Faza 1	23
		Faza 2	
Lumină statică (Activare NUMAI pentru kiturile 68000289A și 68000290A)	n/a / (75FPM)	Faza 1	24
		Faza 2	

SFATURI despre PSCP

Țineți cont de următoarele sfaturi atunci când programați o lumină cu PSCP:

- Pentru a afișa modelul curent programat, apăsați butonul **DEMO**. Acest lucru va activa pur și simplu matricea de lumină timp de câteva secunde.
- Apăsați în jos pe butonul **PATTERN SELECT/RESET** pentru a reseta indicatorul numărului de model la 0.

OBSERVAȚIE

Acest lucru **nu** reinițializează succesiunea modelului sau a culorii matricei de lumină.

- Pentru a reseta modelul succesiunii de lumină intermitentă, selectați modelul numărul 24 și selectați **START**.

OBSERVAȚIE

În acest moment, culoarea **nu se poate** reseta utilizând această metodă.

Cablajul

OBSERVAȚIE

- Proiectorul trebuie să fie programat înainte de a fi conectat la vehicul.

- Consultați Manualul electronic de diagnosticare pentru anul și modelul vehiculului pe care se instalează matricea luminoasă pentru detalii privind localizarea și defalcarea conectorului.

Activare iluminare proiector takedown

1. Kituri de montare 70255-02B sau 71718-02. Uurmați instrucțiunile de instalare din kituri.
2. Localizați cablul conectorului JAE (5) borna 2 (W).
3. Comutator de îmbinare (P/N 71718-02) (7) la cablul proiectorului takedown (W) (6).

OBSERVAȚIE

Toate lungimile cablurilor pot varia de la vehicul la vehicul, în funcție de traseul firului și de amplasarea modulelor.

4. Partea de intrare a comutatorului se va asambla cu îmbinarea luminii intermitente de urgență (9).

Fără proiector takedown

1. Localizați cablul conectorului JAE (5) borna 2 (W).

2. Acoperiți firul alb neutilizat prin încălzirea unui tub de contracție termică (8). **NU** asamblați cu îmbinarea luminii intermitente de urgență (9).

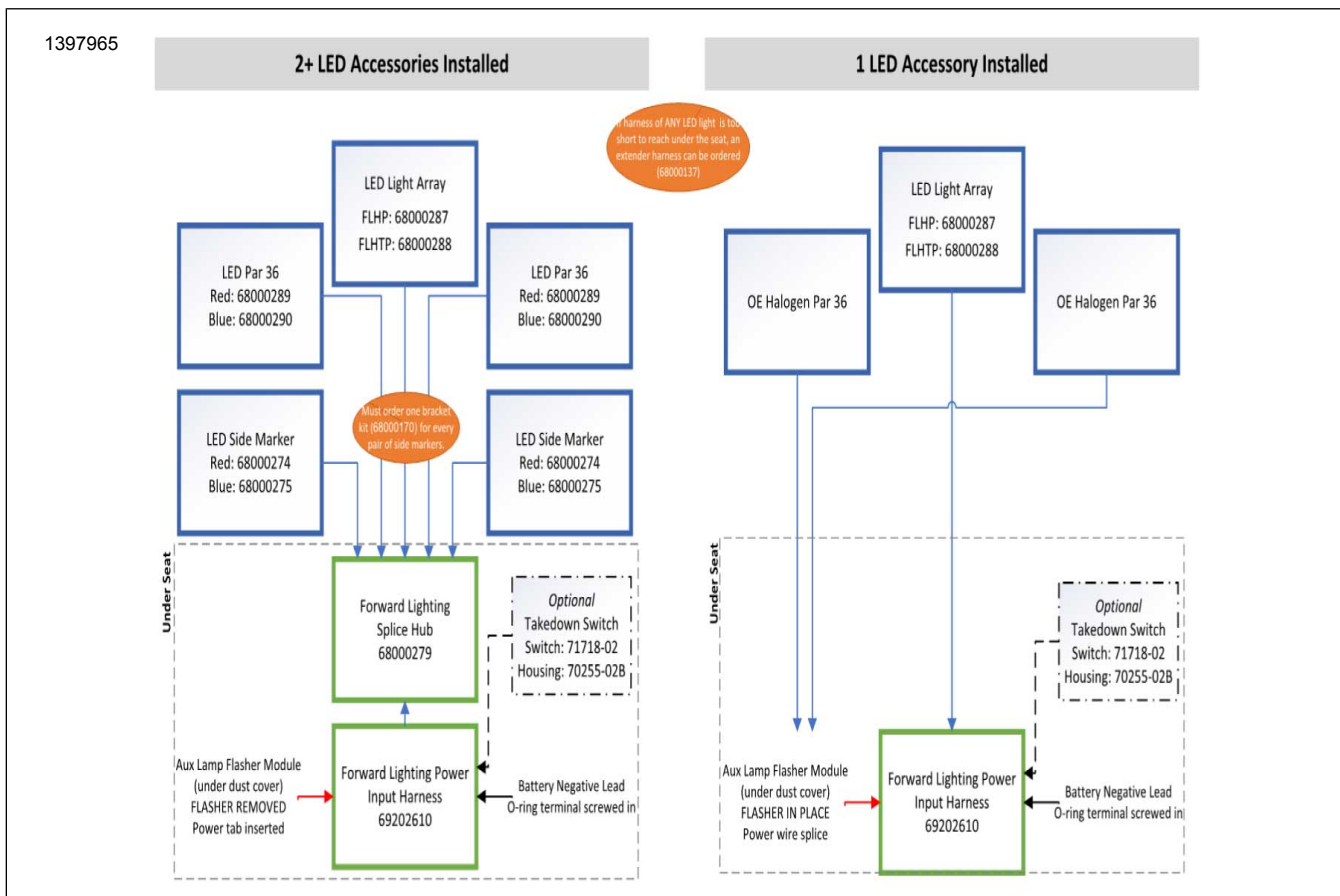


Figura 11. Opțiuni de iluminare cu LED-uri frontale

FINALIZAT

1. **OBSERVAȚIE**
 Consultați manualul de service pentru anul și modelul vehiculului pentru care se execută lucrările de service pentru pașii următori.

Montați siguranța principală. Consultați manualul de service.

COMPONENTE DE SERVICE

Kit 68000287

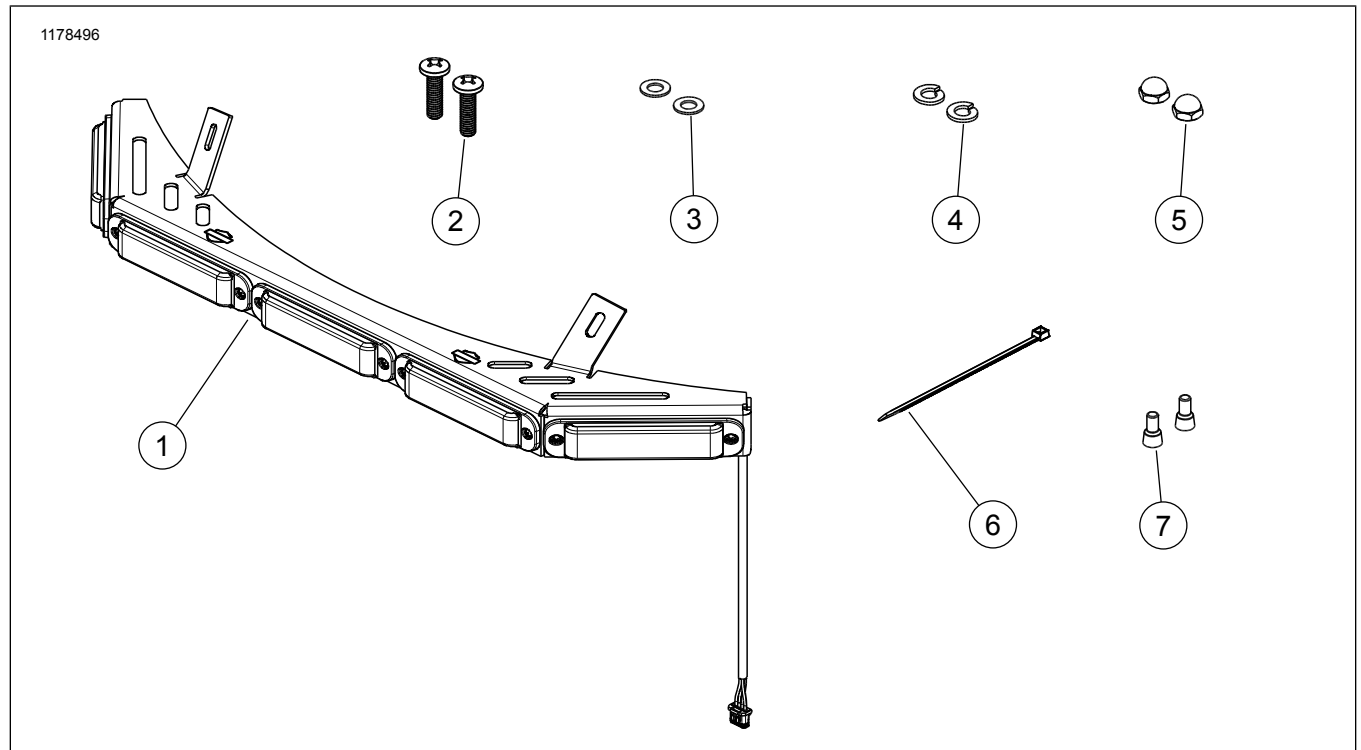


Figura 12. Piese de service - Kit proiector luminos (P/N)

Tabelul 4. Piese de service - Kit proiector luminos (P/N 68000287)

Articol	Descriere	CANTIT	Part No.
1	Lumină	1	Nu se vinde separat
2	Șurub, Phillips 1/4 x 20 x 1	2	
3	Șaibă plată, 1/4	2	
4	Șaibă de blocare, 1/4	2	
5	Piuliță, tip ghidă 1/4 x 20	2	
6	Colier de cablu	1	
7	Conector pentru îmbinare - conexiune directă	2	

Kit 68000288

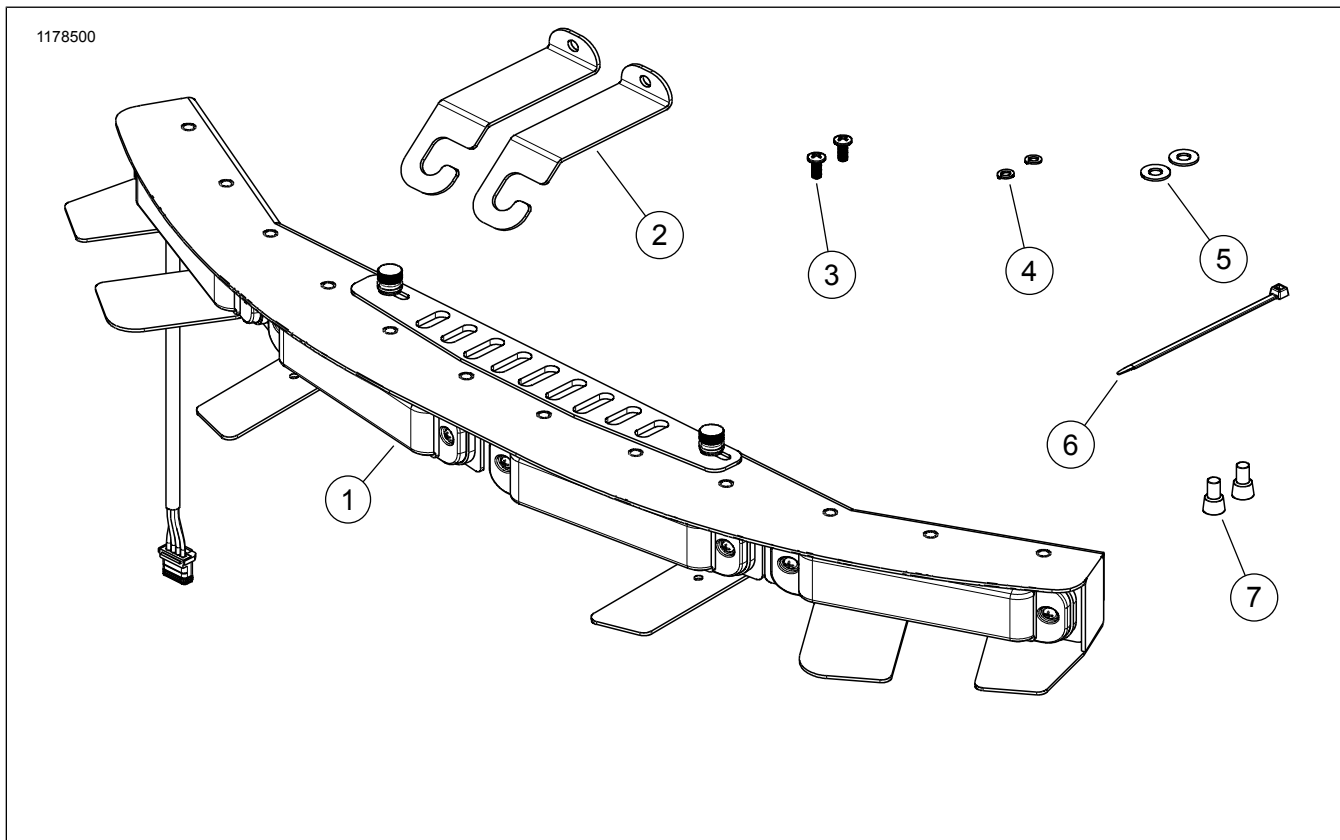


Figura 13. Piese de service - Kit proiector luminos (P/N 68000288)

Tabelul 5. Piese de service - Kit proiector luminos (P/N 68000288)

Articol	Descriere	CANTIT	Part No.
1	Lumină	1	Nu se vinde separat
2	Suportul de montare	2	
3	Șurub, Phillips 6 x 32 x 0,375	2	
4	Șaibă de blocare, #6	2	
5	Șaibă plată, #10	2	
6	Colier de cablu	1	
7	Conector pentru îmbinare - conexiune directă	2	