



INSTRUCTIES

J06572

2018-08-21



FXDR ADAPTERSET PASSAGIERSVOETSTEUN

ALGEMEEN

Setnummer

505001128

Modellen

Voor modelgerelateerde informatie raadpleegt u de P&A-detailhandelcatalogus of het gedeelte 'Parts and Accessories' (Onderdelen en accessoires) op www.harley-davidson.com (alleen Engelstalig).

Montagevereisten

Voor de juiste installatie van passagiersvoetsteunen is het vereist om steunen voor passagiersvoetsteunen en voetsteunen te kopen.

Setinhoud

Zie Afbeelding 1 en Tabel 1.

MONTAGE

Rechterzijde

1. Verwijder de zwarte kunststof afdichtplug uit het frame vlak boven de ankerboutmoer en gooi deze weg.
2. Neem de rechter passagiersvoetsteunbeugel (3) en een bevestigingsbout (2) uit de set. Installeer de beugel op het frame en zorg ervoor dat de contouren van de achterkant van de beuglen de contouren van het frame volgen. Haal de schroef aan.
Koppel: 61–68 N·m (45–50 ft-lbs)
3. Installeer de geselecteerde steun voor de voetsteun en voetsteun sets. Raadpleeg de instructies uit de betreffende set voor de juiste installatie.

OPMERKING

Voetsteunen moeten worden gemonteerd in de beugel met de ronde kant van het uiteinde aan de binnenkant. Wanneer voetsteunen juist geïnstalleerd zijn, klappen de voetsteunen omhoog en richting de achterkant van de motorfiets.

Tabel 1. Serviceonderdelentabel

Item	Beschrijving (aantal)	Onderdeelnummer
1	Passagiersvoetsteunenset, zwart	50500769
2	Bout (2)	4687
3	Steunbeugel passagiersvoetsteun, rechts	50501129
4	Steunbeugel passagiersvoetsteun, links	50501130

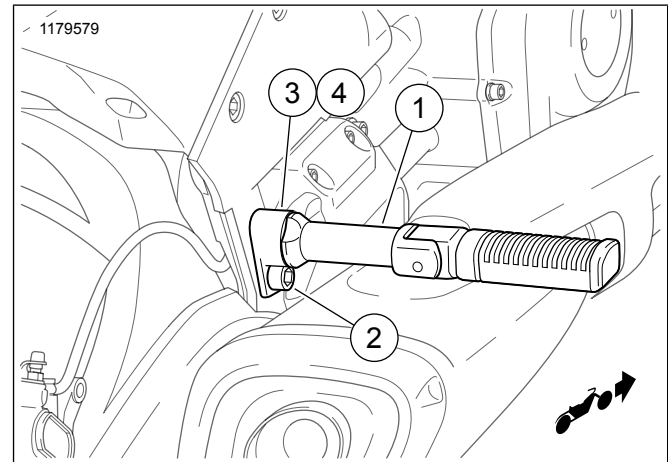
⚠ WAARSCHUWING

De voetsteunen moeten omhoog en naar de achterkant van de motorfiets klappen als deze geraakt worden. Indien voetsteunen niet zodanig worden ingesteld dat zij naar boven en achteren klappen, kan dit ernstig of dodelijk letsel tot gevolg hebben. (00366a)

Linkerzijde

1. Verwijder de zwarte kunststof afdichtplug uit het frame vlak boven de ankerboutmoer en gooi deze weg.
2. Neem de linker passagiersvoetsteunbeugel (4) en een bout (2) uit de set. Plaats de beugel over de achterremleidingklem. Haal de schroef aan.
Koppel: 61–68 N·m (45–50 ft-lbs)
3. Installeer de geselecteerde steun voor de voetsteun en voetsteun sets. Raadpleeg de instructies uit de betreffende set voor de juiste installatie.

SERVICEONDERDELEN



Afbeelding 1. Serviceonderdelen: Adapterset voor passagiersvoetsteunen