



# INSTRUCTIONS

J06572

2018-08-21



## KIT D'ADAPTATEUR POUR APPUI-PIED PASSAGER FXDR

### GÉNÉRALITÉS

#### Numéro de kit

505001128

#### Modèles

Pour obtenir des informations sur la configuration des modèles, consulter le catalogue P&A de vente au détail ou la section Parts and Accessories (Pièces et accessoires) sur le site [www.harley-davidson.com](http://www.harley-davidson.com) (en anglais uniquement).

#### Exigences relatives à la pose

La pose correcte de l'appui-pied passager nécessite l'achat de supports et d'appui-pied.

#### Contenu du kit

Voir Figure 1 et Tableau 1.

### POSE

#### Côté droit

1. Retirer et jeter le bouchon de trou noir en plastique du cadre, qui se trouve juste au-dessus de l'écrou de pivot du bras oscillant.
2. Prendre le support de passager de droite (3) et une vis de montage (2) du kit. Poser le support sur le cadre, en vérifiant que les contours de l'arrière du support suivent le contour du cadre. Serrer la vis.  
Couple : 61–68 N·m (45–50 ft-lbs)
3. Poser le support d'appui-pied choisi et les kits d'appui-pied. Se reporter aux fiches d'instructions de ces kits pour connaître la pose correcte.

#### REMARQUE

Les appui-pied doivent être posés dans le support avec le côté arrondi de l'extrémité de montage vers l'intérieur. Lorsque les appui-pied sont correctement posés, ils se replient vers le haut et l'arrière de la moto.

### ⚠ AVERTISSEMENT

Les repose-pieds doivent se replier vers le haut et vers l'arrière de la moto en cas d'impact. Si les repose-pieds ne sont pas réglés pour se replier vers le haut et vers l'arrière, cela risque de causer la mort ou des blessures graves. (00366a)

#### Côté gauche

1. Retirer et jeter le bouchon de trou noir en plastique du cadre, qui se trouve juste au-dessus de l'écrou de pivot du bras oscillant.
2. Prendre le support de passager de gauche (4) et une vis (2) du kit. Poser le support sur la bride de serrage de conduite de frein arrière. Serrer la vis.  
Couple : 61–68 N·m (45–50 ft-lbs)
3. Poser le support d'appui-pied choisi et les kits d'appui-pied. Se reporter aux fiches d'instructions de ces kits pour connaître la pose correcte.

### PIÈCES DE RECHANGE

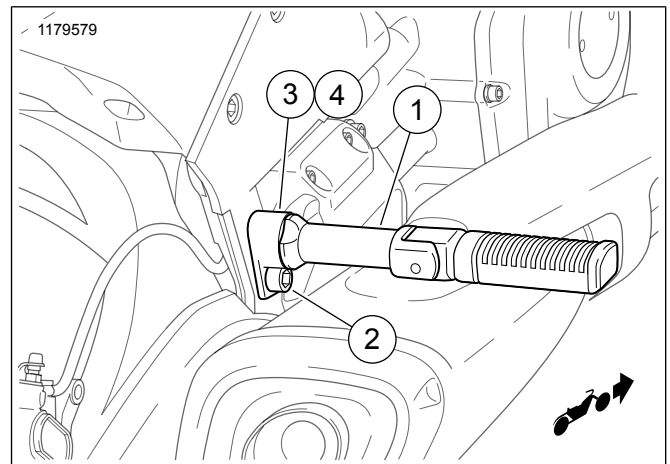


Figure 1. Pièces de rechange : Kit d'adaptateur pour appui-pied passager

Tableau 1. Tableau des pièces de rechange

Article	Description (quantité)	Numéro de pièce
1	Kit d'appui-pied passager, noir	50500769
2	Vis (2)	4687
3	Fixation de support d'appui-pied passager, droite	50501129
4	Fixation de support d'appui-pied passager, gauche	50501130