



СВЕТОДИОДНАЯ СИСТЕМА И ПРОГРАММИРУЮЩИЙ БЛОК

ОБЩИЕ СВЕДЕНИЯ

Номера комплекта

68000287, 68000288, 68000276

Модели

Модели Police Touring 2014 г. и более поздние

Требования к установке

Требуется отдельная покупка жгута питания переднего освещения (69202610).

Воспользуйтесь ПРОГРАММИРУЮЩЕЕ УСТРОЙСТВО УПРАВЛЕНИЯ ВЫБОРОМ ШАБЛОНА (№ ДЕТАЛИ: 68000276), чтобы запрограммировать схему мигания.

В зависимости от выбранного расположения может потребоваться клиентский провод.

Чтобы использовать разъемы Оригинальное оборудование (ОЕ) на отдельной системе освещения, требуется приобретение следующих дополнительных позиций:

Модели FLHTR

- 72169-07 Клемма — [1A] клемма 13
- 73191-96 Клемма — [299A] клемма 2

Модели FLHP

- 72511-07BK Корпус — [325A] корпус разъема
- 72169-07 Клемма — [325A] клемма 2
- 72168-07 Клемма — [146A] клемма 6

Дополнительные требования

Клиенты, которым требуется система освещения для задержания, должны приобрести следующие комплекты и следовать инструкциям по установке в них:

- 70255-02B
- 71718-02

Используется с LED-комплектами

Этот комплект можно использовать со следующими комплектами и проводами.

- 68000279 (Элемент срачивания переднего освещения) — требуется при установке следующих четырех элементов освещения.
- 68000274 (Красный боковой маркер)
- 68000275 (Синий боковой маркер)
- 68000289, 68000289A (Красный PAR-прожектор 36)
- 68000290, 68000290A (Синий PAR-прожектор 36)

Содержимое комплекта

68000287

См. Рисунок 12 и Таблица 4

68000288

См. Рисунок 13 и Таблица 5

ПОДГОТОВКА

1. ПРИМЕЧАНИЕ

При проведении сервисного обслуживания см. следующие пункты руководства по техническому обслуживанию транспортного средства соответствующей модели и года.

Снимите главный предохранитель.

2. FLHTR: Снимите внешний обтекатель.

ЭЛЕМЕНТ СРАЧИВАНИЯ И ЖГУТ ПИТАНИЯ/ВВОДА

УСТАНОВКА

1. Подсоедините жгут питания/ввода.

- Снимите верхний кожух. См. руководство по техническому обслуживанию.
- Снимите болт отрицательной клеммы аккумуляторной батареи (-).
- Установите кольцевую клемму 69202610 на болт отрицательной клеммы аккумуляторной батареи (-).
- Установите болт отрицательной клеммы аккумуляторной батареи (-). Затяните.
Крутящий момент: 6,8–7,9 N·m (60–70 in-lbs)
- Снимите крышку с левой стороны. См. руководство по техническому обслуживанию.
- Проведите красный провод плоской клеммой под левый поручень рамы.
- В случае установки элементов 68000289, 68000289A или 68000290, 68000290A снимите проблесковый маячок и установите плоскую клемму в полость 86 гнезда реле системы преследования [69B].



- h. Если вы не устанавливаете 68000289, 68000289А или 68000290, 68000290А, оставьте проблесковый маячок на место и срастите с проводом в полости 86.
- i. Установите крышку с левой стороны. См. руководство по техническому обслуживанию.
- j. Установите верхний кожух. См. руководство по техническому обслуживанию.

2. При установке переключателя режима задержания:

- a. Проведите два белых провода через кожух главного жгута проводов и далее вверх, через правые ручные органы управления.
- b. Срастите два белых провода от жгута питания/ввода с проводом от вспомогательного выключателя.
- c. Закрепите провода между кожухом главного жгута проводов и вспомогательным выключателем.
- d. Убедитесь, что провода не тянутся, когда руль полностью повернут к левому или правому упорам вилки.

3. Установите элемент сращивания.

- a. Расположите элемент сращивания в верхней части верхнего кожуха Электронный блок управления (ЕСМ) (Блок ЕСМ) .

УСТАНОВКА

Модели FLHP

- 1. Подключите и проложите провода. Обратитесь к Проводка.
- 2. См. рис. 1. Найдите центральные опорные винты на ветровом стекле.

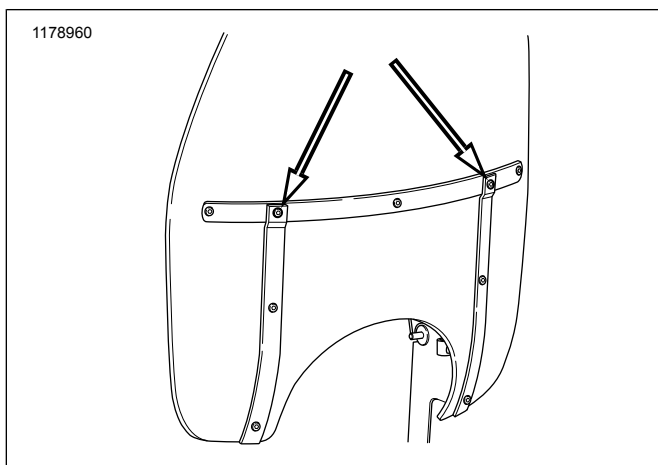
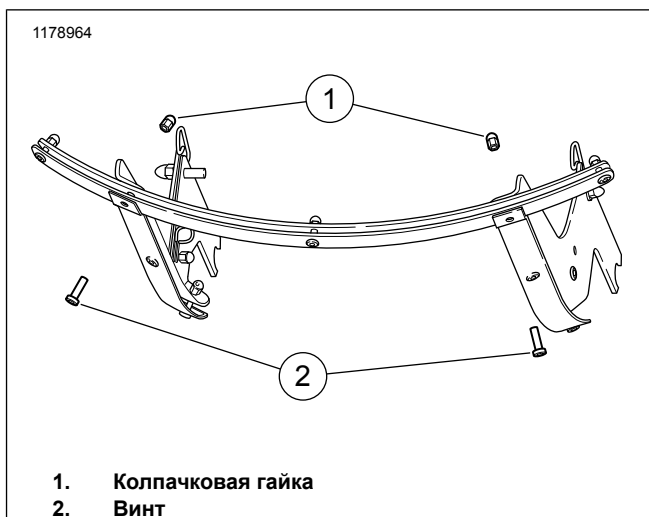


Рисунок 1. Центральные винты

- 3. См. рис. 2. Снимите винт (2) и колпачковую гайку (1) и утилизируйте.

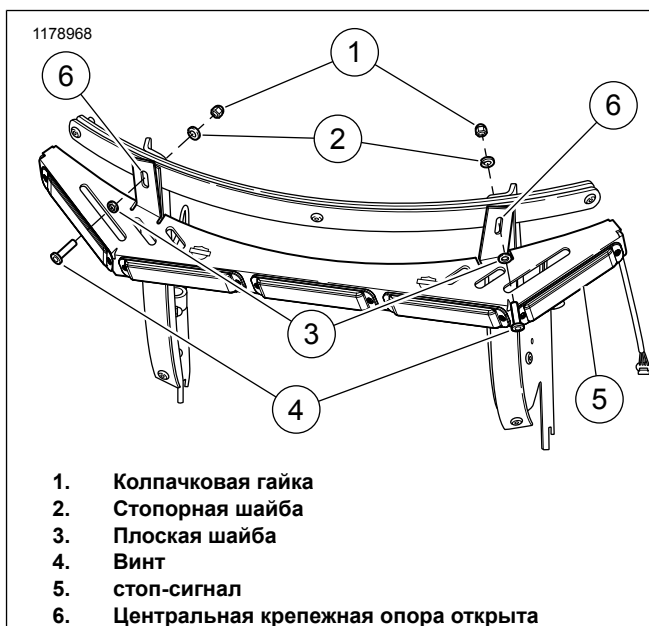


- 1. Колпачковая гайка
- 2. Винт

Рисунок 2. Снятие винта (защита снята для наглядности)

- 4. См. рис. 3. Выверните элемент освещения (5) с отверстиями центральной крепежной опоры (6).
- 5. Установите **новый** винт (4) и **новую** плоскую шайбу (3) с передней стороны отверстий центральной крепежной опоры.
- 6. Установите **новую** стопорную шайбу (2) и **новую** колпачковую гайку (1). Затяните.

Крутящий момент: 2,3–2,8 N·m (20–25 in·lbs)



- 1. Колпачковая гайка
- 2. Стопорная шайба
- 3. Плоская шайба
- 4. Винт
- 5. стоп-сигнал
- 6. Центральная крепежная опора открыта

Рисунок 3. Установка крепежа (защита снята для наглядности)

Модели FLHTP

- 1. Подключите и проложите провода. Обратитесь к Проводка.
- 2. См. рис. 13. Найдите кронштейны (2) и винты (3).

- См. рис. 4. Расположите элемент освещения на рабочей поверхности колесиками с накаткой (2) вниз, а отверстиями кронштейна (1) вверх.

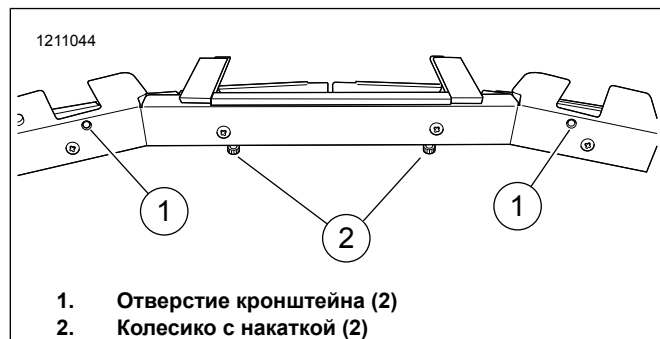


Рисунок 4. Монтажные отверстия кронштейна

- См. рис. 5. Расположите монтажный кронштейн (1) в отверстиях, углом кронштейна вверх.

ПРИМЕЧАНИЕ

При установке монтажного кронштейна **не допускайте** заземления проводки.

- Свободно установите винт (2).

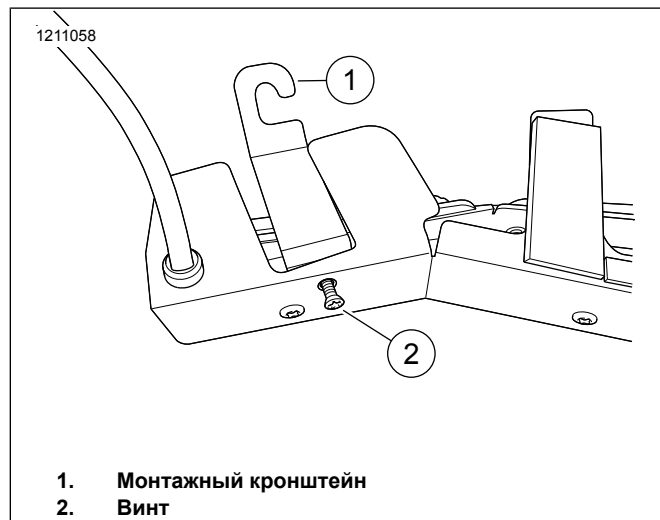


Рисунок 5. Кронштейн и винт

- См. рис. 6. Убедитесь, что вентиляционный переключатель (2) находится в разомкнутом положении.
- Расположите элемент освещения над вентиляционным каналом (3) колесиками с накаткой (1) вверх.
- Выровняйте левый и правый монтажные кронштейны над резьбовой вставкой (4).

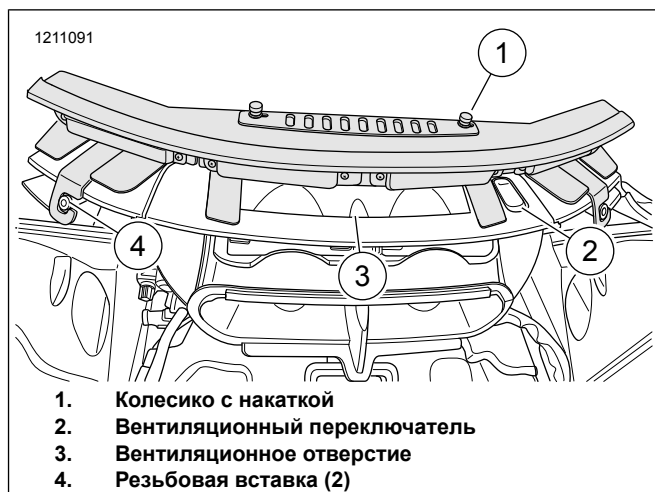


Рисунок 6. Положение элемента освещения

- См. рис. 7. Убедитесь, что монтажные кронштейны (2) полностью установлены на резьбовую вставку (1).

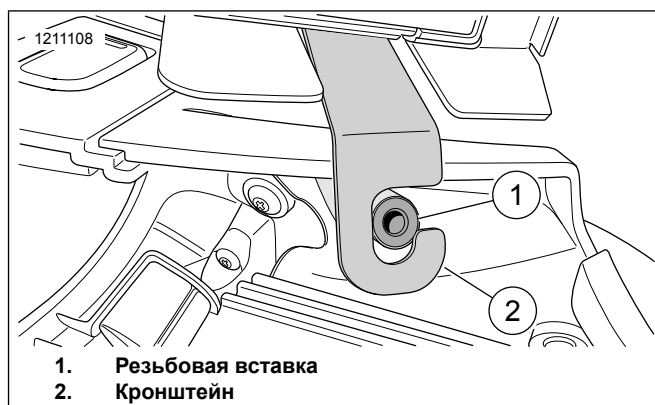


Рисунок 7. Кронштейн и резьбовая вставка (показана левая, правая аналогичная)

- См. рис. 13. Убедитесь, что все кабельные трассы на месте и правильно стянуты кабельной стяжкой (6).
- Установите наружный обтекатель и ветровой щиток. См. руководство по техническому обслуживанию.
- См. рис. 4. Затяните винт монтажного кронштейна (2), закрепив систему освещения на ветровом стекле.

Функционирование вентиляционного канала

Теперь вентиляционный канал регулируется путем ослабления колесика с накаткой и перемещения крышки вентканала влево или вправо.

- Чтобы открыть вентканал.
 - Ослабьте колесико с накаткой.
 - Переместите крышку вентканала вправо.
 - Затяните колесико с накаткой.

2. Чтобы закрыть вентканал.
 - a. Ослабьте колесико с накаткой.
 - b. Переместите крышку вентканала влево.
 - c. Затяните колесико с накаткой.

Программирование системы освещения

ПРИМЕЧАНИЕ

Перед подключением проводов системы освещения к мотоциклу ее необходимо запрограммировать.

Программируя систему освещения, стоит понимать функции различных проводов, входящих в комплект. Список проводов см. здесь: Таблица 1. Они универсальны для 68000287 и 68000288.

Таблица 1. Провод для программирования

Провод	Расположение	Количество	Назначение
Красный	Разъем JAE	1	Питание светового сигнала
Черный	Разъем JAE	1	Питание светового сигнала
Синий	стоп-сигнал	2	Выбор схемы
Зеленый	стоп-сигнал	4/5 (per model)	Выбор цвета
Желтый	Разъем JAE	1	Не используется
Оранжевый	Разъем JAE	1	Не используется*

* Провод предназначен для того, чтобы включить систему освещения для задержания в процесс установки проводки, но он **не** используется в ходе программирования.

См. таблицу 1. Для задания схемы и цвета мигания имеются два комплекта голубых и зеленых проводов соответственно. Это связано с тем, что отдельные головки системы освещения подключаются в две отдельные системы, чтобы схема мигания была **последовательным**.

ПРИМЕЧАНИЕ

Два «попеременных» элемента освещения программируются на инвертированную синхронизацию. Поэтому их схемы мигания будут десинхронизированы на 180 градусов.

См. рис. 8., чтобы увидеть визуальное представление конфигураций этих головок системы освещения, отличных для 68000287 (1) и 68000288 (2).

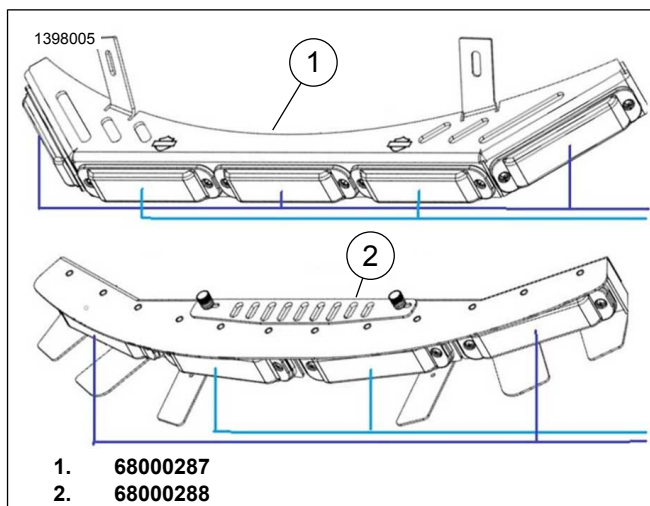


Рисунок 8. Конфигурации головок системы освещения

ПОДКЛЮЧЕНИЕ

1. Проведите кабель вверх по защите двигателя на кожух главного жгута проводов, закрепите на защиту и раму.
2. Продолжите прокладку кабеля через кожух главного жгута проводов на элемент срачивания (2).
3. Установите JAE-разъем на элемент срачивания (2).

Программирование цветов

Световой сигнал можно запрограммировать на включение 7 разных комбинаций цветов (как показано здесь: Таблица 2). Эта операция выполняется вручную, с помощью **зеленых** проводов.

1. См. рис. 9. Подключите 12 В источник питания к блоку освещения (требуется провод от дилера).
 - a. Подсоедините КРАСНУЮ клемму на JAE-разъеме к положительному контакту.
 - b. Подключите ЧЕРНУЮ клемму на JAE-разъеме к «массе».
2. См. рис. 9. Зачистите кончики ЗЕЛЕННЫХ проводов на элементе освещения.
3. Подключите оба провода к проводу со свободным концом.
4. См. таблицу 2. Подключайте свободный конец провода к отрицательной клемме источника питания с интервалом в 1 секунду до достижения желаемой цветовой комбинации.
 - a. Через 7 подключений цветовая схема вернется к первой.

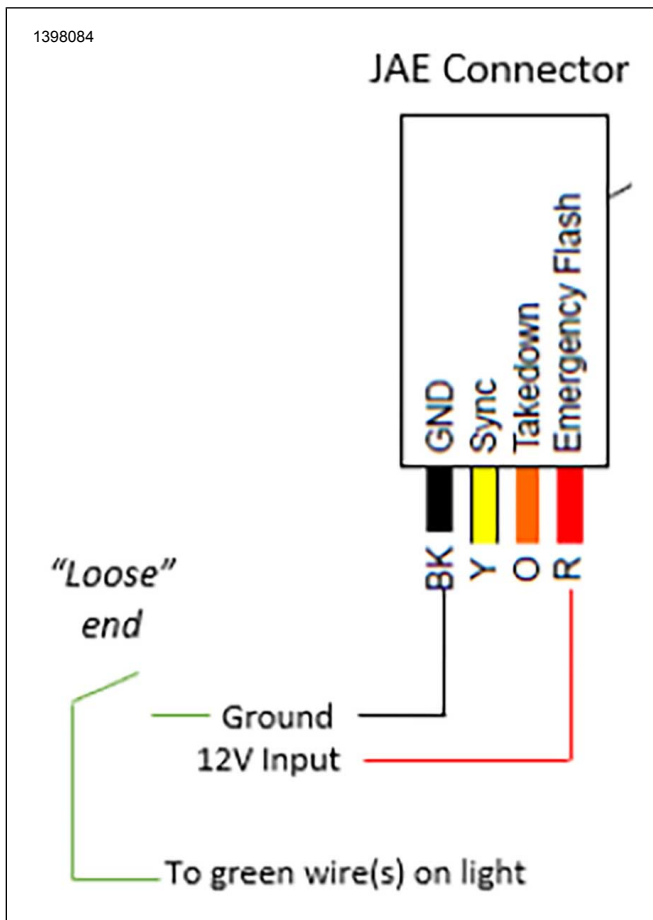


Рисунок 9. Настройка программирования цветов

Таблица 2. Цветовые комбинации

Цвет	Количество касаний проводом
Красный	1
Синий	2
Белый	3
Красный/синий	4
Красный/белый	5
Синий/белый	6
Красный/синий/белый	7

Программирование схемы

Световой сигнал можно запрограммировать на включение 24 разных вариантов схем мигания (как показано здесь: Таблица 3). Эта процедура выполняется с помощью PSCP (программирующее устройство для выбора схемы) с помощью **синих** проводов.

- См. рис. 10. Подключите источник питания на 12 В к световому PSCP.
 - Подсоедините провод массы к клемме GDN или клеммам INPUT на PSCP.
 - Подсоедините положительный провод к клемме PWR или клеммам INPUT на PSCP.

- См. рис. 10. Подсоедините элемент освещения к клеммам OUTPUT на PSCP (требуется провод от дилера).
 - Подсоедините КРАСНУЮ клемму на JAE-разъеме к клемме PWR блока клемм OUTPUT на PSCP.
 - Подсоедините ЧЕРНУЮ клемму на JAE-разъеме к клемме GND блока клемм OUTPUT на PSCP.
 - Для последовательного мигания:** зачистите концы ГОЛУБЫХ проводов элемента освещения и подсоедините один голубой провод к клемме P.SEL блока клемм OUTPUT на PSCP. Перейдите к шагу 3.
 - Для непоследовательного мигания:** зачистите концы ГОЛУБЫХ проводов элемента освещения и подсоедините оба голубых провода к клемме P.SEL блока клемм OUTPUT на PSCP. Перейдите к шагу 3.
- См. таблицу 3. Поверните рукоятку ВЫБОРА/СБРОСА СХЕМЫ по часовой стрелке для выбора нужного номера схемы.
 - Для последовательного мигания:** назначено Ph1 для одного голубого провода и Ph2 для другого. Перейдите к шагу 4.
 - Для непоследовательного мигания:** перейдите к шагу 4.
- Нажмите кнопку START.
 - PSCP будет увеличивать номер схемы до достижения желаемого. Освещение будет работать в течение нескольких секунд, демонстрируя запрограммированную схему.
 - Для последовательного мигания:** отсоедините текущий голубой провод и подключите другой голубой провод к клемме P.SEL. Повторите шаги 3 и 4.
 - Для непоследовательного мигания:** перейдите к шагу 5.
- После программирования нужной схемы отсоедините блок освещения от PSCP.
 - Отрежьте открытые концы голубых проводов.
 - Заправьте голубые и зеленые провода в элемент освещения.

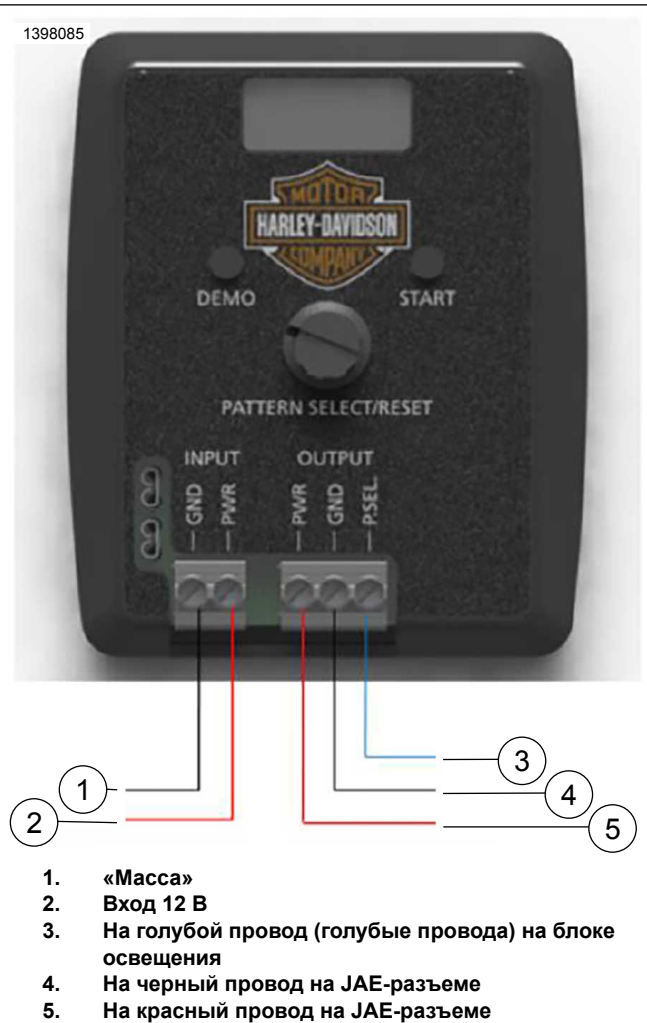


Рисунок 10. Настройка программирования схемы

КОДЫ СХЕМ МИГАНИЯ

Таблица 3. Коды схем мигания

Схема мигания	Частота	Фаза	Код PSCP
Применяется ко ВСЕМ 7 цветовым комбинациям			
Однократное мигание	75 миганий в минуту	Фаза 1	1
		Фаза 2	2
	120 миг/мин	Фаза 1	3
		Фаза 2	4
	375 миганий в минуту	Фаза 1	5
		Фаза 2	6
Двукратное мигание	75 миганий в минуту	Фаза 1	7
		Фаза 2	8
	120 миганий в минуту	Фаза 1	9
		Фаза 2	10
Трехкратное мигание	75 миганий в минуту	Фаза 1	11
		Фаза 2	12
Четырехкратное мигание	75 миганий в минуту	Фаза 1	13
		Фаза 2	14
	150 миганий в минуту	Фаза 1	15
		Фаза 2	16
Применяется ТОЛЬКО к 1–3 цветовым комбинациям			
CA 13, однократное мигание	75 миганий в минуту	Фаза 1	17
		Фаза 2	
CA 13, двукратное мигание	75 миганий в минуту	Фаза 1	18
		Фаза 2	
NFPA, четырехкратное мигание	75 миганий в минуту	Фаза 1	19
		Фаза 2	
Модуляционное мигание	н/п	Фаза 1	20
		Фаза 2	
2 двукратных мигания, 2 четырехкратных мигания	н/п	Фаза 1	21
		Фаза 2	
4 однократных мигания, 2 трехкратных мигания	н/п	Фаза 1	22
		Фаза 2	
Автоматический запуск	н/п	Фаза 1	23
		Фаза 2	
Постоянное горение (включать ТОЛЬКО для комплектов 68000289А и 68000290А)	н/п / (75 миг/мин)	Фаза 1	24
		Фаза 2	

СОВЕТЫ ПО РАБОТЕ С PSCP

Воспользуйтесь следующими советами при программировании системы освещения с помощью PSCP.

- Для показа запрограммированной схемы мигания нажмите кнопку **DEMO**. В этом случае блок освещения просто включится на несколько секунд.
- Удерживайте ручку **ВЫБОР/СБРОС СХЕМЫ**, чтобы сбросить индикатор схемы на 0.

ПРИМЕЧАНИЕ

При этом схема мигания или цвет блока освещения **не будут сброшены**.

- Чтобы сбросить схему мигания, выберите схему номер 24 и нажмите **START**.

ПРИМЕЧАНИЕ

В настоящий момент сбросить цвет с помощью этого метода **нельзя**.

Проводка

ПРИМЕЧАНИЕ

- Перед подключением проводов системы освещения к мотоциклу ее необходимо запрограммировать.

- Подробную схему расположения разъемов и их описание см. в руководстве по диагностике электронных систем для определенных модели и года выпуска мотоцикла, на который устанавливается блок освещения.

Включить систему освещения для задержания

1. Установите комплекты 70255-02В или 71718-02. Следуйте инструкциям по установке для комплектов.
2. Найдите провод клеммы 2 (белый) JAE-разъема (5).
3. Срастите переключатель (№ по кат. 71718-02) (7) с проводом системы задержания (белый) (6).

ПРИМЕЧАНИЕ

Длины отрезков проводов могут варьироваться у разных мотоциклов в зависимости от схемы прокладки проводов и расположения модулей.

4. Сторона питания переключателя срачивается с соединением экстренного сигнала (9).

Без системы освещения для задержания

1. Найдите провод клеммы 2 (белый) JAE-разъема (5).

2. Насадите трубку (8) с помощью теплоусадки на неиспользованный белый провод. **НЕ** производите сращивание с соединением экстренного сигнала (9).

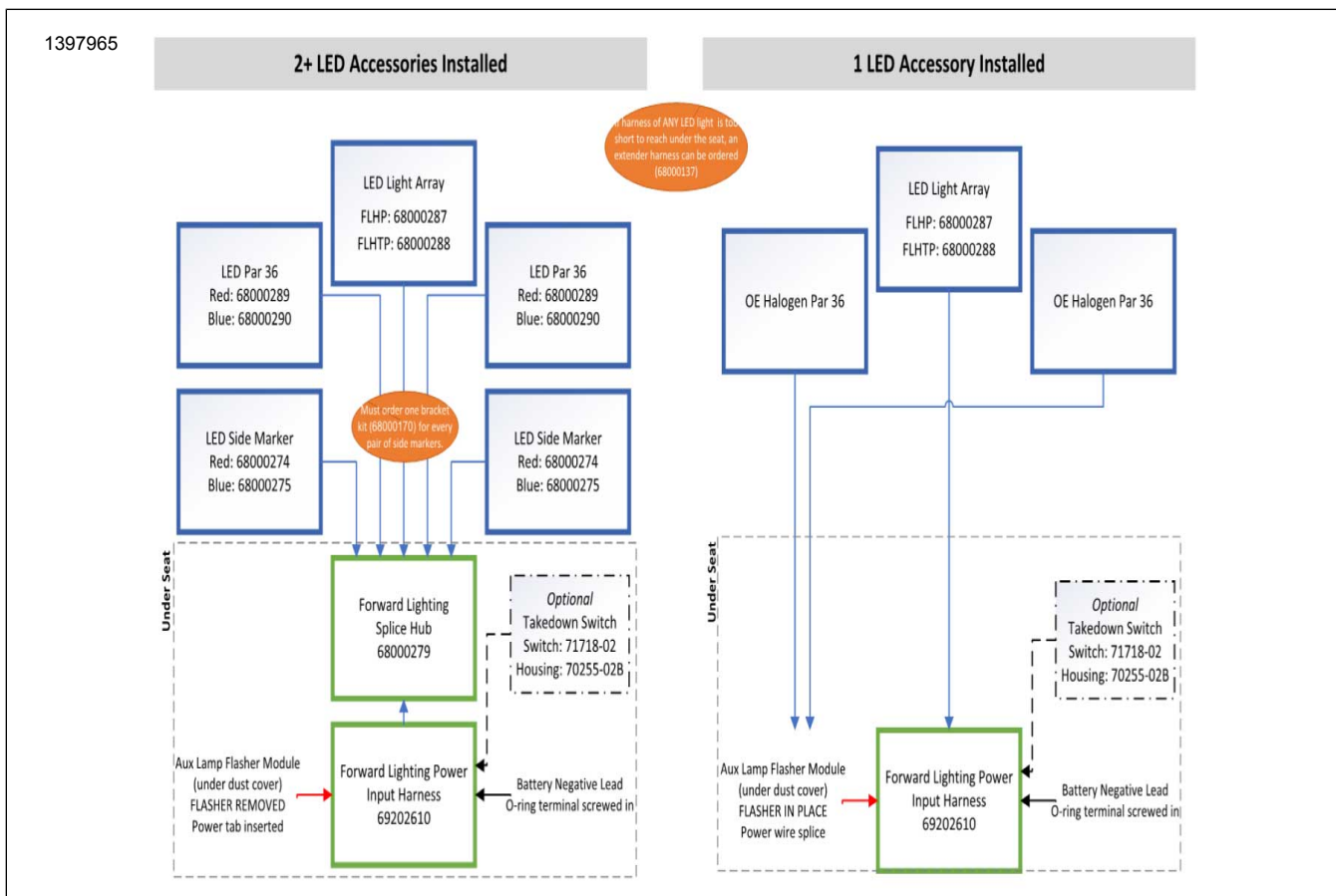


Рисунок 11. Варианты переднего LED-освещения

ЗАВЕРШЕНИЕ

1. **ПРИМЕЧАНИЕ**
При проведении сервисного обслуживания см. следующие пункты руководства по техническому

обслуживанию транспортного средства соответствующей модели и года.

Установите главный предохранитель. См. руководство по техническому обслуживанию.

ЗАПАСНЫЕ ЧАСТИ

Комплект 68000287

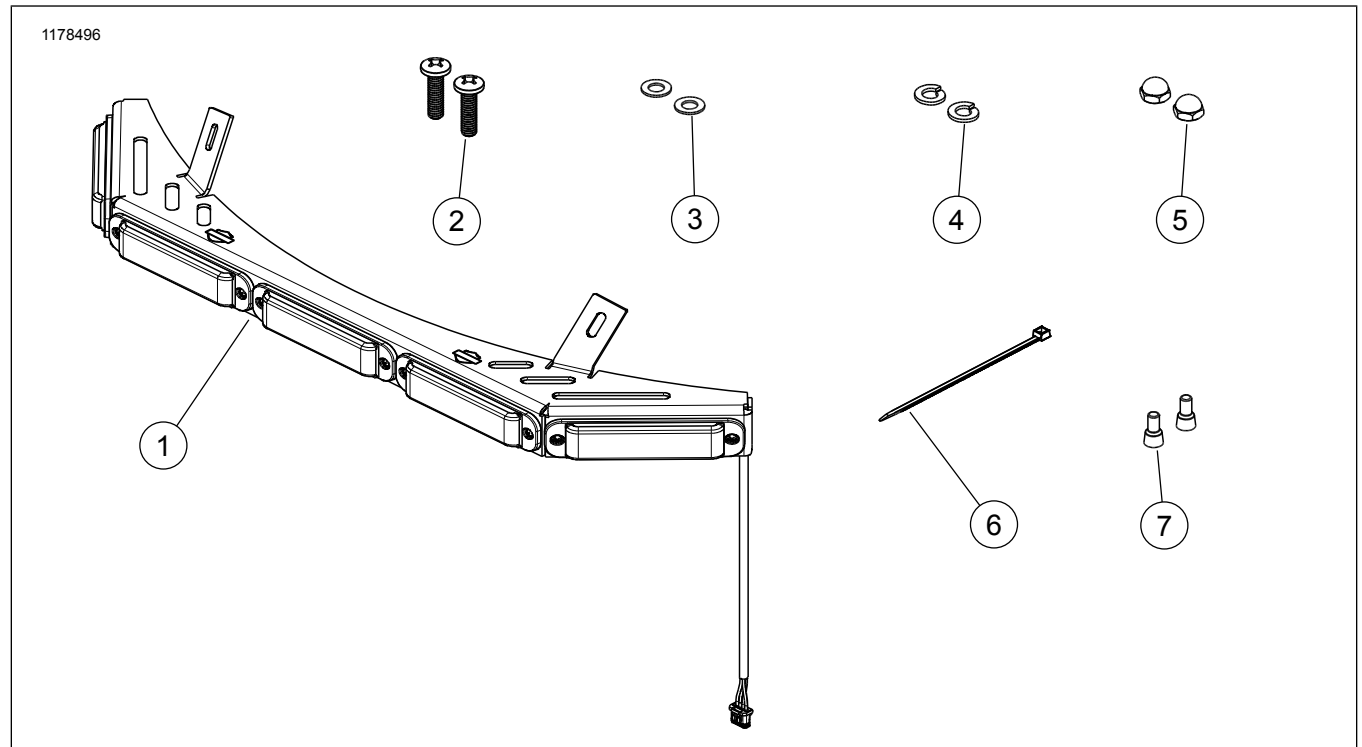


Рисунок 12. Запасные части — комплект освещения (№ по каталогу)

Таблица 4. Запасные части — комплект освещения (№ по каталогу 68000287)

Позиция	Описание	КОЛ-ВО	Номер запасной части
1	стоп-сигнал	1	Отдельно не продается
2	Винт, Phillips 1/4 x 20 x 1	2	
3	Плоская шайба, 1/4	2	
4	Стопорная шайба, 1/4	2	
5	Колпачковая гайка 1/4 x 20	2	
6	Стяжка кабеля	1	
7	Разъем соединения	2	

Комплект 68000288

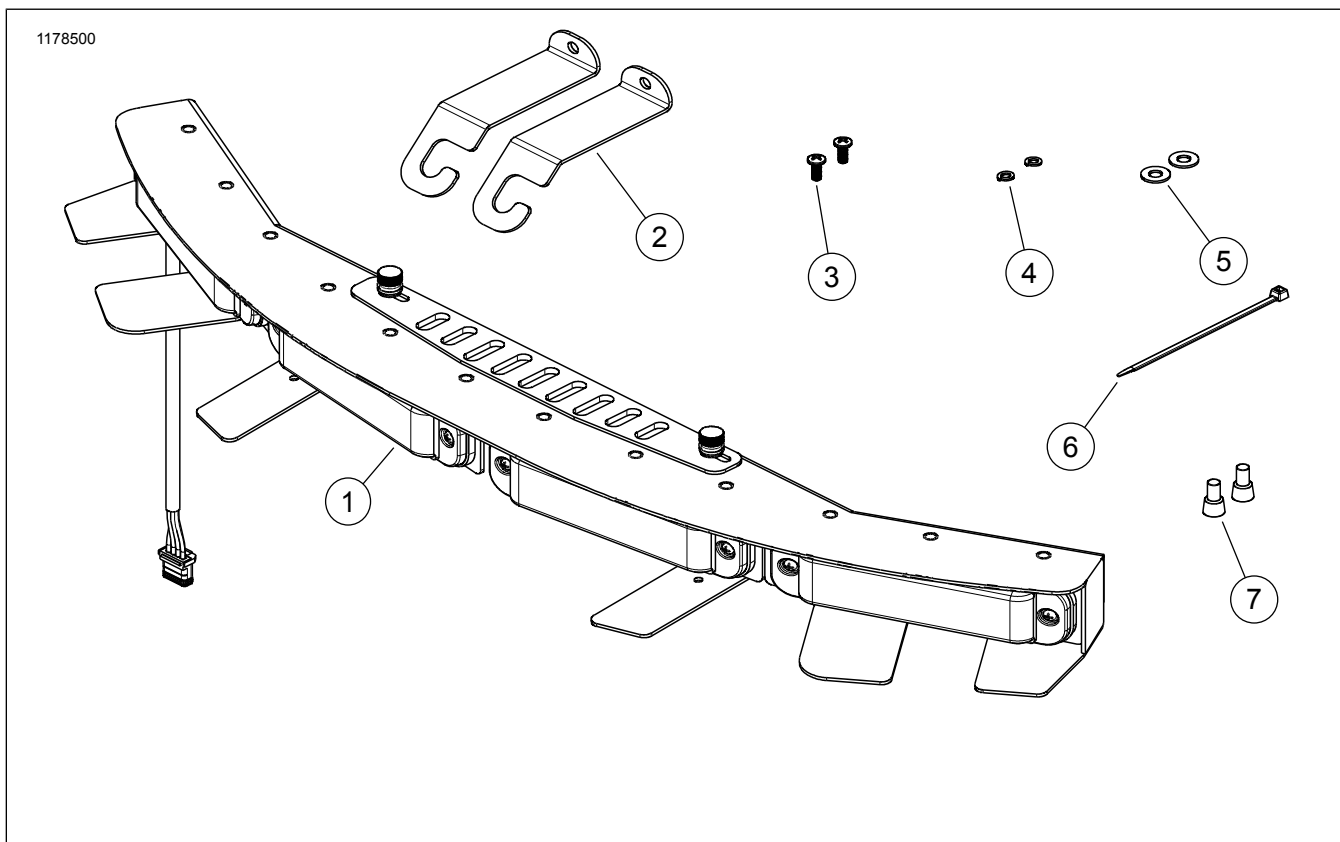


Рисунок 13. Запасные части — комплект освещения (№ по каталогу 68000288)

Таблица 5. Запасные части — комплект освещения (№ по каталогу 68000288)

Позиция	Описание	КОЛ-ВО	Номер запасной части
1	стоп-сигнал	1	Отдельно не продается
2	Монтажный кронштейн	2	
3	Винт, Phillips 6 x 32 x 0,375	2	
4	Стопорная шайба, №6	2	
5	Плоская шайба, №10	2	
6	Стяжка кабеля	1	
7	Разъем соединения	2	