



# ISTRUZIONI

J06572

2018-08-21



## KIT ADATTATORE PEDALINA POGGIAPIEDI DEL PASSEGGERO PER FXDR

### GENERALE

#### Numero kit

505001128

#### Modelli

Per informazioni sugli abbinamenti dei modelli, vedere il catalogo di vendita al dettaglio delle parti ed accessori o la sezione Parts and Accessories (Parti ed accessori) sul sito web [www.harley-davidson.com](http://www.harley-davidson.com) (solo in inglese).

#### Requisiti di installazione

La corretta installazione di pedaline poggia piedi del passeggero richiede l'acquisto di supporti per pedalina poggia piedi del passeggero e pedaline poggia piedi.

#### Contenuto del kit

Vedere Figura 1 e Tabella 1.

### INSTALLAZIONE

#### Lato destro

1. Rimuovere e gettare il tappo nero di plastica dei fori nel telaio, appena sopra il dado dello snodo del forcellone.
2. Procurarsi la staffa di sostegno della pedalina poggia piedi per il passeggero di destra (3) e una vite di montaggio (2) dal kit. Installare la staffa sul telaio, accertandosi che i contorni della parte posteriore della staffa seguano il profilo del telaio. Serrare la vite.  
Coppia: 61–68 N·m (45–50 ft-lbs)
3. Installare il sostegno della pedalina poggia piedi e kit pedalina poggia piedi selezionati. Fare riferimento alle schede di istruzioni per la corretta installazione.

#### NOTA

*Le pedaline poggia piedi devono essere installate nella staffa con la parte arrotondata dell'estremità di montaggio rivolta all'interno. Quando le pedaline poggia piedi sono installate correttamente, queste si piegheranno verso l'alto e verso la parte posteriore della motocicletta.*

### ⚠ AVVERTENZA

Se urtati, i poggia piedi devono piegarsi in alto e verso la parte posteriore della motocicletta. Se i poggia piedi non vengono installati in questo modo, possono essere causa di lesioni gravi o mortali. (00366a)

#### Lato sinistro

1. Rimuovere e gettare il tappo nero di plastica dei fori nel telaio, appena sopra il dado dello snodo del forcellone.
2. Procurarsi la staffa di sostegno della pedalina poggia piedi per il passeggero di sinistra (4) e una vite (2) dal kit. Installare la staffa sul morsetto della tubazione del freno posteriore. Serrare la vite.  
Coppia: 61–68 N·m (45–50 ft-lbs)
3. Installare il sostegno della pedalina poggia piedi e kit pedalina poggia piedi selezionati. Fare riferimento alle schede di istruzioni per la corretta installazione.

### PARTI DI RICAMBIO

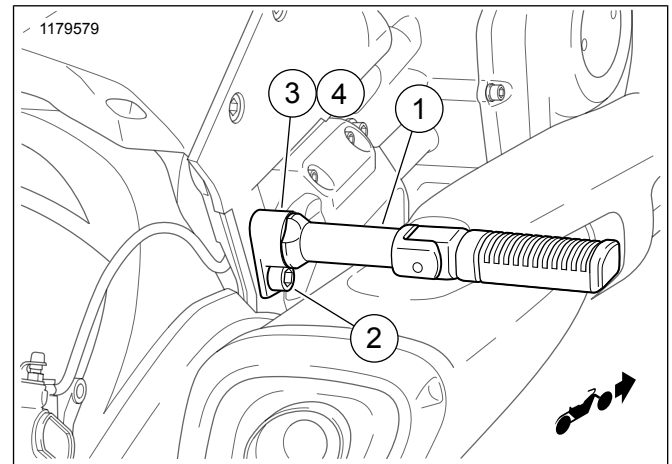


Figura 1. Parti di ricambio: Kit adattatore pedalina poggia piedi del passeggero

Tabella 1. Tabella delle parti di ricambio

Articolo	Descrizione (quantità)	Part number
1	Kit pedalina poggia piedi del passeggero, nero	50500769
2	Vite (2)	4687
3	Staffa di sostegno della pedalina poggia piedi del passeggero, di destra	50501129
4	Staffa di sostegno della pedalina poggia piedi del passeggero, di sinistra	50501130

