



## SVETLO LED A SKRINKA PROGRAMOVANIA

### VŠEOBECNÉ INFORMÁCIE

#### Číslo súprav

68000287, 68000288, 68000276

#### Modely

Modely Police Touring 2014 a novšie

#### Požiadavky na montáž

Vyžaduje sa samostatné zakúpenie zväzku napájania predného osvetlenia (69202610).

Použite KONTROLNÝ PROGRAMÁTOR PRE VÝBER VZORU (Č. DIELU: 68000276) na programovanie vzoru blikania.

V závislosti od zvoleného miesta sa môže vyžadovať kábel zakúpený zákazníkom.

Na použitie Originálna výbava (OE) konektorov pre jednotlivé svetlá je nutné dodatočné zakúpenie nasledovných položiek:

Modely FLHTP

- Koncovka 72169-07 - [1A] koncovka 13
- Koncovka 73191-96 - [299A] koncovka 2

Modely FLHP

- Kryt 72511-07BK - [325A] kryt konektora
- Koncovka 72169-07 - [325A] koncovka 2
- Koncovka 72168-07 - [146A] koncovka 6

#### Ďalšie požiadavky

Zákazníci, ktorí chcú aktivovať zásahové osvetlenie si musia zakúpiť nasledujúce súpravy a postupovať podľa montážneho návodu zo súprav:

- 70255-02B
- 71718-02

#### Používané so súpravami LED

Táto súprava môže byť použitá s nasledujúcimi súpravami a zväzkom.

- 68000279 (hlavné spoje predného osvetlenia) - Vyžaduje sa pri montáži so štyrmi nasledujúcimi svetlami.
- 68000274 (červená bočná značka)
- 68000275 (modrá bočná značka)
- 68000289, 68000289A (Red Par 36)
- 68000290, 68000290A (Blue Par 36)

### Obsah súpravy

#### 68000287

Pozrite Obrázok 12 a Tabuľka 4

#### 68000288

Pozrite Obrázok 13 a Tabuľka 5 .

### PRÍPRAVA

1. *POZNÁMKA*  
*Pri nasledujúcich krokoch si v servisnej príručke pozrite rok a model vozidla, na ktorom sa vykonáva servis.*

Vyberte hlavnú poistku.

2. **FLHTP:** Demontujte vonkajšiu kapotáž.

### ZVÄZOK HLAVNÉHO SPOJA A VSTUPU NAPÁJANIA

#### MONTÁŽ

1. Zapojte zväzok napájania/vstupu.
  - a. Demontujte horný kryt. Pozrite si servisnú príručku.
  - b. Demontujte skrutku záporného (-) pólu batérie.
  - c. Namontujte kruhovú koncovku 69202610 na skrutku záporného (-) pólu batérie.
  - d. Namontujte skrutku záporného (-) pólu batérie. Utiahnite.  
Krútiaci moment: 6,8–7,9 N·m (60–70 in-lbs)
  - e. Odstráňte ľavý bočný kryt. Pozrite si servisnú príručku.
  - f. Vedzte červený kábel s čepeľovou koncovkou pod ľavou rámovou lištou.
  - g. Ak inštalujete diely 68000289, 68000289A alebo 68000290, 68000290A, demontujte zábleskové svetlo a namontujte čepeľovú koncovku do dutinky 86 zapojenia relé prenasledovacích svetiel [69B].
  - h. Ak neinštalujete diely 68000289, 68000289A alebo 68000290, 68000290A, nechajte zábleskové svetlo na svojom mieste a spojte ho do kábla v dutinke 86.
  - i. Namontujte ľavý bočný kryt. Pozrite si servisnú príručku.

j. Namontujte horné puzdro. Pozrite si servisnú príručku.

2. Ak montujete spínač zásahového režimu:

- Vedte dva biele káble cez puzdro hlavného zväzku a pokračujte smerom nahor cez ovládanie pravej strany riadidiel.
- Spojte dva biele káble zo zväzku napájania/vstupu s káblom z doplnkového spínača ON/OFF.
- Upevnite káble medzi puzdrom hlavného zväzku a doplnkovým spínačom ON/OFF.
- Dbajte na to, aby sa káble nenaťahovali pri plnom otočení riadidiel doľava alebo doprava až na doraz.

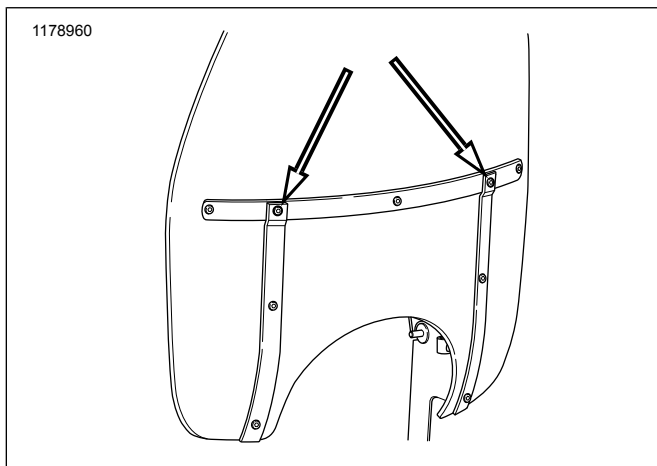
3. Namontujte hlavný spoj.

- Umiestnite hlavný spoj na hornú časť horného Riadiaca jednotka elektroniky (ECM) puzdra.

## MONTÁŽ

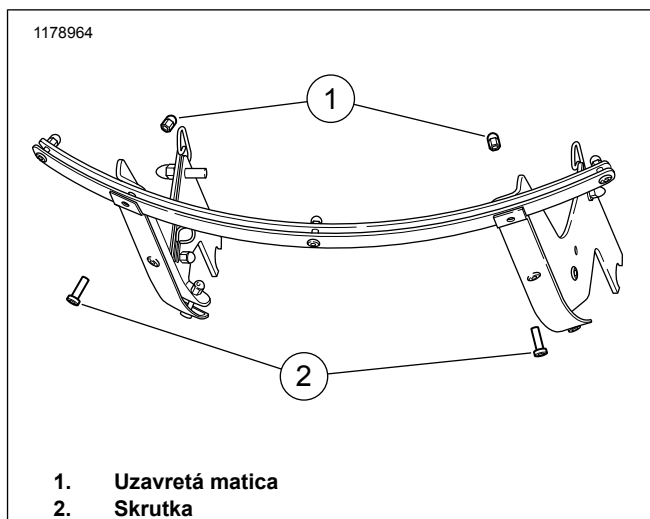
### Modely FLHP

- Zapojte a vedte kabeláž. Pozrite si Zapojenie.
- Pozrite údaj 1. Nájdite skrutky stredového upevnenia na veternom štíte.



Obrázok 1. Stredové skrutky

- Pozrite údaj 2. Demontujte skrutku (2) a uzamykaciu maticu (1) a zlikvidujte ich.

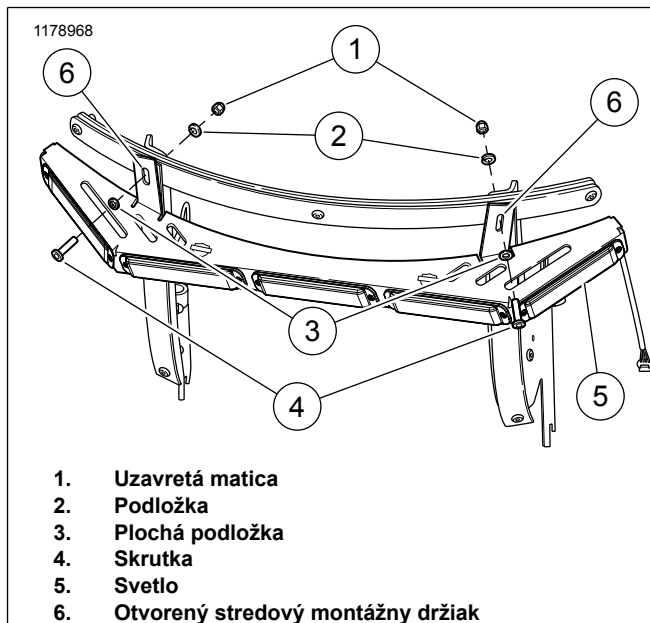


- Uzavretá matica
- Skrutka

Obrázok 2. Demontáž skrutky (chránič bol odstránený na lepšiu viditeľnosť)

- Pozrite údaj 3. Zarovnajte svetlo (5) s montážnymi otvormi stredového držiaka (6).
- Namontujte **novú** skrutku (4) a **novú** plochú podložku (3) na prednej strane montážnych otvorov stredového držiaka.
- Namontujte **novú** poistnú podložku (2) a **novú** uzamykaciu maticu (1). Uťahnite.

Krútiaci moment: 2,3–2,8 N·m (20–25 in-lbs)

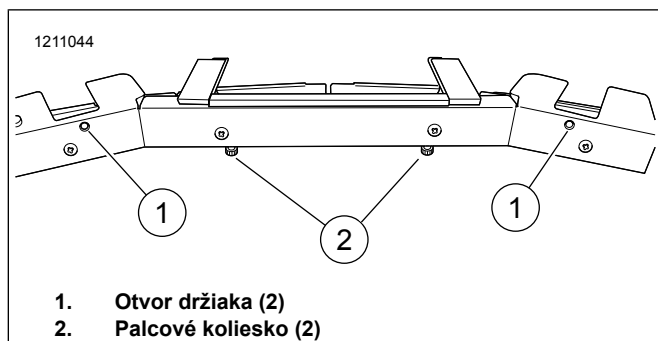


- Uzavretá matica
- Podložka
- Plochá podložka
- Skrutka
- Svetlo
- Otvorený stredový montážny držiak

Obrázok 3. Upevňovací materiál (chránič bol odstránený na lepšiu viditeľnosť)

### Modely FLHTP

- Zapojte a vedte kabeláž. Pozrite si Zapojenie.
- Pozrite údaj 13. Nájdite držiaky (2) a skrutky (3).
- Pozrite údaj 4. Umiestnite svetlo na pracovnú plochu s palcovými kolieskami (2) smerom nadol a otvormi držiaka (1) smerom nahor.



1. Otvor držiaka (2)
2. Palcové koliesko (2)

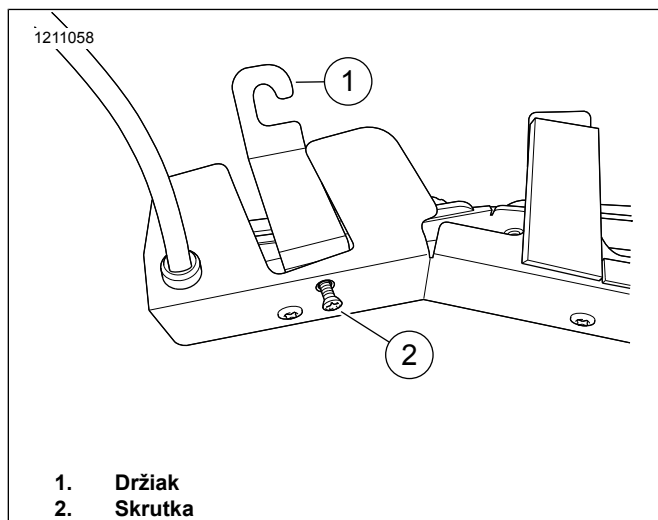
**Obrázok 4. Montážne otvory držiaka**

4. Pozrite údaj 5. Umiestnite montážny držiak (1) do otvoru s uhlom držiaka natočeným smerom nahor.

**POZNÁMKA**

Počas umiestňovania montážneho držiaka kabláž **nepricviknite**.

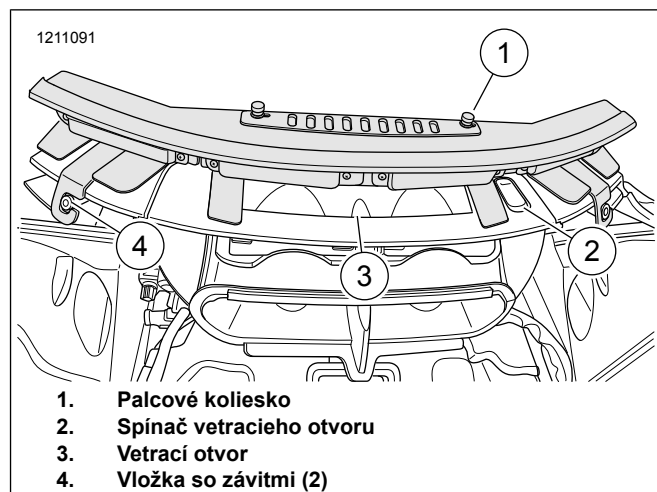
5. Navoľno namontujte skrutku (2).



1. Držiak
2. Skrutka

**Obrázok 5. Držiak a skrutka**

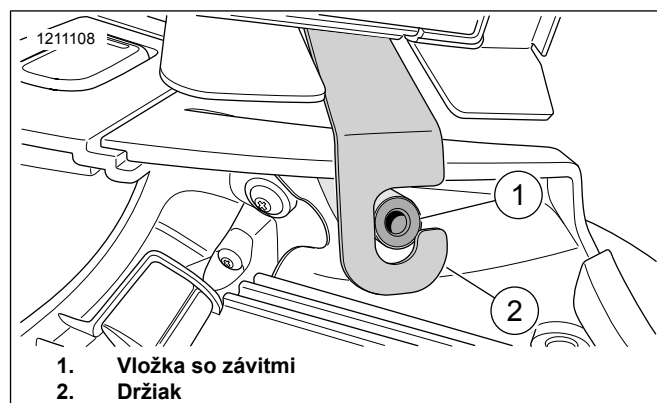
6. Pozrite údaj 6. Skontrolujte, či je spínač vetracieho otvoru (2) v otvorenej polohe.
7. Umiestnite svetlo cez vetrací otvor (3) s palcovými kolieskami (1) smerom nahor.
8. Zarovnajte ľavý a pravý montážny držiak cez vložku so závitmi (4).



1. Palcové koliesko
2. Spínač vetracieho otvoru
3. Vetrací otvor
4. Vložka so závitmi (2)

**Obrázok 6. Umiestnenie svetla**

9. Pozrite údaj 7. Skontrolujte, či sú montážne držiaky (2) plne upevnené okolo vložky so závitmi (1).



1. Vložka so závitmi
2. Držiak

**Obrázok 7. Držiak a vložka so závitmi (zobrazená ľavá strana, pravá strana je podobná)**

10. Pozrite údaj 13. Skontrolujte, či sú všetky káblové vedenia na mieste a že sú pevne zaistené viazacími páskami (6).
11. Namontujte vonkajšiu kapotáž a veterný štít. Pozrite si servisnú príručku.
12. Pozrite údaj 4. Uťahnite skrutku montážneho držiaka (2) na zaistenie svetla k veternému štítu.

**Fungovanie vetracieho otvoru**

Ovládanie vetracieho otvoru je teraz riadené uvoľnením palcového kolieska a posúvaním krytu vetracieho otvoru doprava a doľava.

1. Na otvorenie vetracieho otvoru.
  - a. Uvoľnite palcové koliesko.
  - b. Posuňte kryt vetracieho otvoru doprava.
  - c. Uťahnite palcové koliesko.

2. Na zatvorenie vetracieho otvoru.
  - a. Uvoľnite palcové koliesko.
  - b. Posuňte kryt vetracieho otvoru doľava.
  - c. Uťahnite palcové koliesko.

## Programovanie svetla

### POZNÁMKA

Svetlo musí byť naprogramované pred zapojením do vozidla.

Pri programovaní svetla je užitočné byť oboznámený s funkciami jednotlivých káblov zo súpravy. Pozrite Tabuľka 1, kde nájdete zoznam týchto káblov, ktoré sú univerzálne pre diely 68000287 a 68000288.

Tabuľka 1. Kábel programovania

Kábel	Umiestnenie	Množstvo	Funkcia
Červený	Konektor JAE	1	Zdroj napájania svetiel
Čierne	Konektor JAE	1	Zdroj napájania svetiel
Modrý	Svetlo	2	Výber vzoru
Zelená	Svetlo	4/5 (na model)	Výber farby
Žltý	Konektor JAE	1	Nepoužíva sa
Oranžová	Konektor JAE	1	Nepoužíva sa*

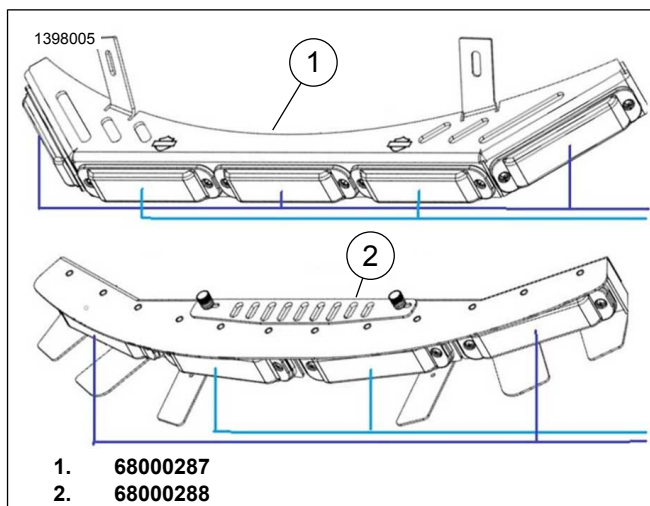
\* Tento kábel je používaný pri káblovom procese na aktiváciu zásahového režimu, ale **nie je** používaný pri procese programovania.

Pozrite si tabuľku 1. Existujú dve sady modrých a zelených káblov, ktoré sa používajú na samostatný výber vzoru blikania a samostatný výber farby. Je tomu tak pre individuálne hlavy svetiel, ktoré sú zapojené v dvoch samostatných konfiguráciách na umožnenie **fázovaných** vzorov blikania.

### POZNÁMKA

Dve „fázy“ svetiel sú programované tak, aby boli spätne synchronizované. Pre to budú ich vzory blikania o 180 stupňov mimo fázy.

Pozrite údaj 8. pre vizuálne znázornenie týchto konfigurácií hláv svetiel, ktoré sa pre diely 68000287 (1) a 68000288 (2) líšia.



Obrázok 8. Konfigurácie hlavy svetla

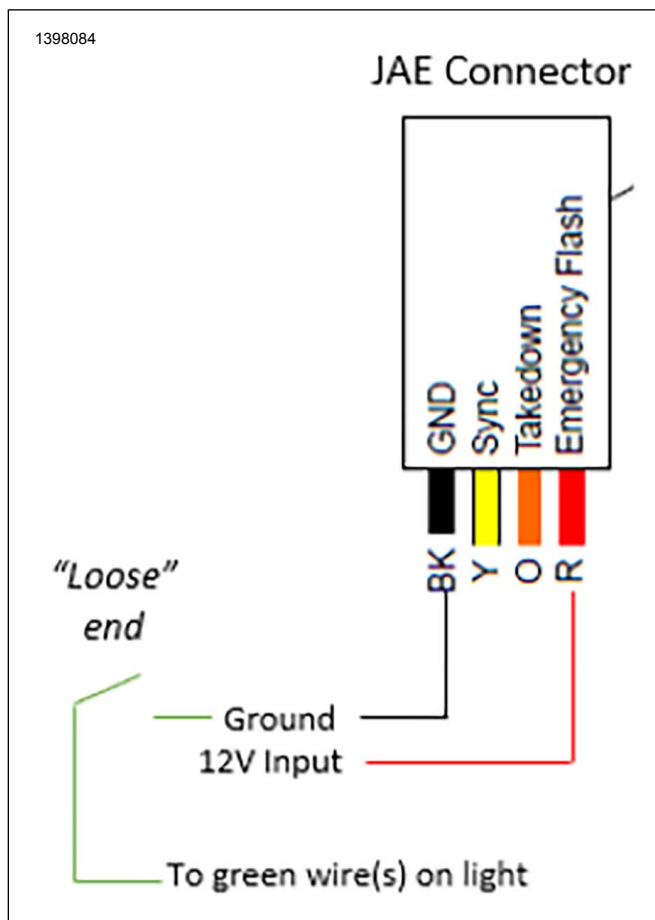
## ZAPOJENIE

1. Ved'te kábel smerom nahor k padaciemu rámu motora do puzdra hlavného zväzku a zaistite ho k chrániču a rámu.
2. Pokračujte vo vedení kábla cez puzdro hlavného zväzku do hlavného spoja (2).
3. Namontujte konektor JAE do hlavného spoja (2).

## Programovanie farieb

Svetlo môže byť naprogramované tak, aby svietilo v 7 rôznych variáciách farieb tak, ako je to zobrazené v Tabuľka 2. Toto programovanie musí byť vykonané manuálne pomocou **zelených** káblov.

1. Pozrite údaj 9. Zapojte 12 V zdroj napájania k svetelnej lište (vyžaduje sa kábel dodaný predajcom).
  - a. Zapojte ČERVENÚ koncovku na konektore JAE k kladnému káblu.
  - b. Zapojte ČIERNU koncovku na konektore JAE k uzemňovaciemu káblu.
2. Pozrite údaj 9. Odkryte konce ZELENÝCH káblov na svetle.
3. Zapojte oba káble ku káblu s voľným koncom.
4. Pozrite si tabuľku 2. Dotknite sa voľným koncom káblu na zápornej koncovke zdroja napájania v 1-sekundových intervaloch, až kým nenastavíte požadovanú farebnú kombináciu.
  - a. Po 7 dotykoch sa farebný vzor resetuje na číslo 1.



Obrázok 9. Nastavenie programovania farieb

Tabuľka 2. Farebné kombinácie

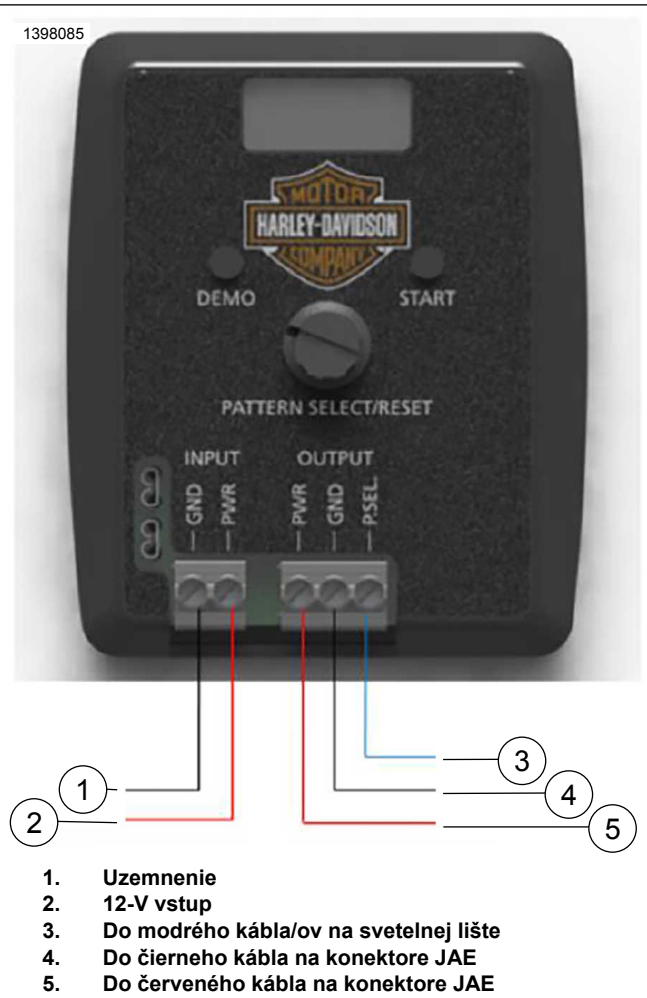
Farba	Káblové vývody
Červený	1
Modrý	2
Bielá	3
Červeno-modrá	4
Červeno-biela	5
Modro-biela	6
Červeno-bielo-modrá	7

## Programovanie vzorov

Svetlo môže byť naprogramované tak, aby svietilo v 24 rôznych vzoroch tak, ako je to zobrazené v Tabuľka 3. Toto programovanie musí byť vykonané pomocou nástroja PSCP (programovanie ovládania výberu vzoru) pomocou **modrých** káblov.

- Pozrite údaj 10. Zapojte 12-voltový zdroj napájania k PSCP.
  - Zapojte uzemňovací kábel do koncovky GDN VSTUPNÝCH koncoviek nástroja PSCP.
  - Zapojte kladný kábel do koncovky PWR VSTUPNÝCH koncoviek nástroja PSCP.

- Pozrite údaj 10. Zapojte svetlo do VÝSTUPNÝCH koncoviek nástroja PSCP (vyžaduje sa kábel dodaný predajcom).
  - Zapojte ČERVENÚ koncovku na konektore JAE do koncovky PWR VÝSTUPNÝCH koncoviek nástroja PSCP.
  - Zapojte ČIERNU koncovku na konektore JAE do koncovky GND VÝSTUPNÝCH koncoviek nástroja PSCP.
  - Pre fázovanie:** Odkryte konce MODRÝCH káblov na svetle a zapojte jeden modrý kábel do koncovky P.SEL VÝSTUPNÝCH koncoviek nástroja PSCP. Prejdite na krok 3.
  - Pre nefázovanie:** Odkryte konce MODRÝCH káblov na svetle a zapojte oba modré káble do koncovky P.SEL VÝSTUPNÝCH koncoviek nástroja PSCP. Prejdite na krok 3.
- Pozrite si tabuľku 3. Otáčajte gombíkom na VÝBER/RESETOVANIE VZORU v smere hodinových ručičiek na výber požadovaného čísla vzoru.
  - Fázovanie:** Určený Ph1 k jednému modrému káblu a Ph2 k druhému modrému káblu. Prejdite na krok 4.
  - Nefázované:** Prejdite na krok 4.
- Stlačte tlačidlo START.
  - PSCP bude prechádzať vzormi, až kým nenájde požadovaný vzor. Svetlo zostane zopár sekúnd svietiť na zobrazenie naprogramovaného vzoru.
  - Fázované:** Odpojte súčasný modrý kábel a zapojte druhý modrý kábel do koncovky P.SEL. Zopakujte kroky 3 a 4.
  - Nefázované:** Prejdite na krok 5.
- Po naprogramovaní požadovaného vzoru odpojte svetelnú lištu z nástroja PSCP.
  - Odkryté konce modrých káblov odrežte.
  - Vložte modré a zelené káble do svetla.



Obrázok 10. Nastavenie programovania vzorov

# KÓDY VZOROV BLIKANIA

Tabuľka 3. Kódy vzorov blikania

Vzor blikania	Frekvencie	Fáza	Kód PSCP
<b>Vzťahuje sa na VŠETKÝCH 7 farebných kombinácií</b>			
Jedno bliknutie	75 FPM	Fáza 1	1
		Fáza 2	2
	120 FPM	Fáza 1	3
		Fáza 2	4
	375 FPM	Fáza 1	5
		Fáza 2	6
Dvojité bliknutie	75 FPM	Fáza 1	7
		Fáza 2	8
	120 FPM	Fáza 1	9
		Fáza 2	10
Trojité bliknutie	75 FPM	Fáza 1	11
		Fáza 2	12
Štvorité bliknutie	75 FPM	Fáza 1	13
		Fáza 2	14
	150 FPM	Fáza 1	15
		Fáza 2	16
<b>Vzťahuje sa IBA na farebné kombinácie 1 – 3</b>			
CA 13 jedno bliknutie	75 FPM	Fáza 1	17
		Fáza 2	
CA 13 dvojité bliknutie	75 FPM	Fáza 1	18
		Fáza 2	
NFPA štvorité bliknutie	75 FPM	Fáza 1	19
		Fáza 2	
Modulácia bliknutia	–	Fáza 1	20
		Fáza 2	
2 dvojité, 2 štvorité bliknutie	–	Fáza 1	21
		Fáza 2	
4 jedno, 2 trojité bliknutie	–	Fáza 1	22
		Fáza 2	
Automatická prevádzka	–	Fáza 1	23
		Fáza 2	
Nepretržité svietenie (Aktivované IBA na súpravách 68000289A a 68000290A)	n/a/(75 FPM)	Fáza 1	24
		Fáza 2	

## TIPY PRE NÁSTROJ PSCP

Pri programovaní svetla pomocou nástroja PSCP využite nasledujúce typy:

- Na zobrazenie aktuálneho naprogramovaného vzoru blikania stlačte tlačidlo **DEMO**. Aktivujete tým na pár sekúnd svetelnú lištu.
- Stlačte gombík **VÝBER/RESETOVANIE VZORU** na resetovanie číselného ukazovateľa vzorov na 0.

### POZNÁMKA

Tento krok **neresetuje** vzor blikania svetelnej lišty ani farbu.

- Na resetovanie vzoru blikania vyberte číslo vzoru 24 a zvolte **START**.

### POZNÁMKA

V tomto kroku farbu týmto spôsobom **nie je možné resetovať**.

## Zapojenie

### POZNÁMKA

- Svetlo musí byť naprogramované pred zapojením do vozidla.
- Pozrite si príručku elektronickej diagnostiky pre rok a model vášho vozidla, na ktorý montujete svetelnú lištu, kde nájdete podrobné informácie o miestach konektorov a ich popis.

## Aktivácie zásahového svetla

1. Namontujte súpravy 70255-02B alebo 71718-02. Postupujte podľa návodov na inštaláciu zo súprav.
2. Nájdite konektor JAE (5) a kábel koncovky 2 (biely).
3. Spojte spínač (č. dielu 71718-02) (7) kábla (biely) zásahového svetla (6).

### POZNÁMKA

Všetky dĺžky káblov sa môžu na vozidlách líšiť v závislosti od vedenia káblov a umiestnení modulov.

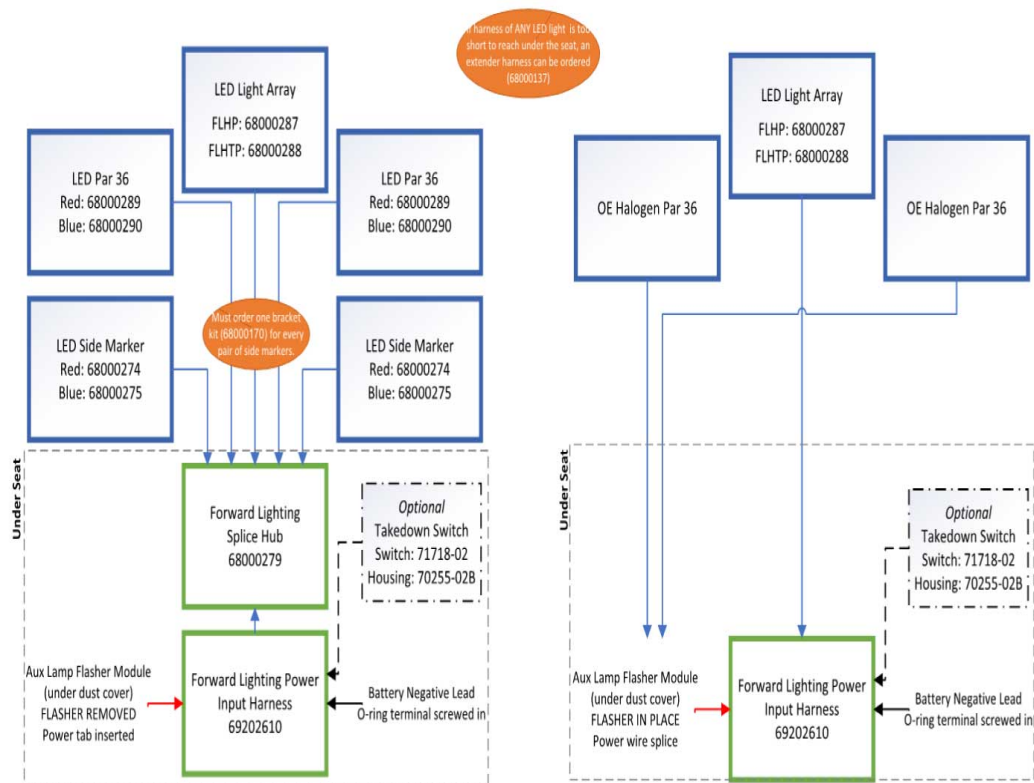
4. Strana vstupu napájania spínača sa spája spolu so spojmom núdzového blikania (9).

## Bez zásahového svetla

1. Nájdite konektor JAE (5) a kábel koncovky 2 (biely).
2. Teplom zmrašťovaná trubica (8) cez nepoužitý biely kábel. **NESPÁJAJTE** spoj núdzového blikania (9).

## 2+ LED Accessories Installed

## 1 LED Accessory Installed



Obrázok 11. Možnosti predného osvetlenia LED

## DOKONČENIE

Namontujte hlavnú poistku. Pozrite si servisnú príručku.

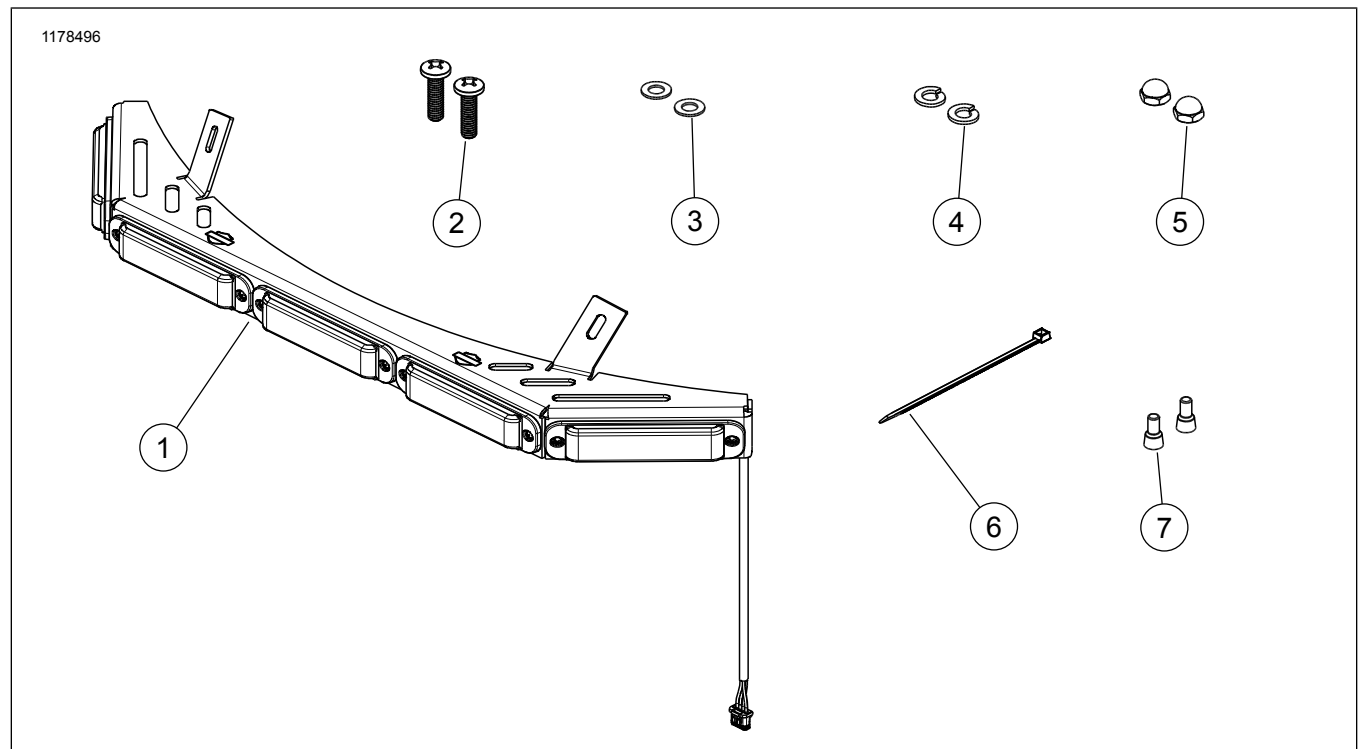
## 1. POZNÁMKA

Pri nasledujúcich krokoch si v servisnej príručke pozrite rok a model vozidla, na ktorom sa vykonáva servis.



# SERVISNÉ DIELY

## Súprava 68000287

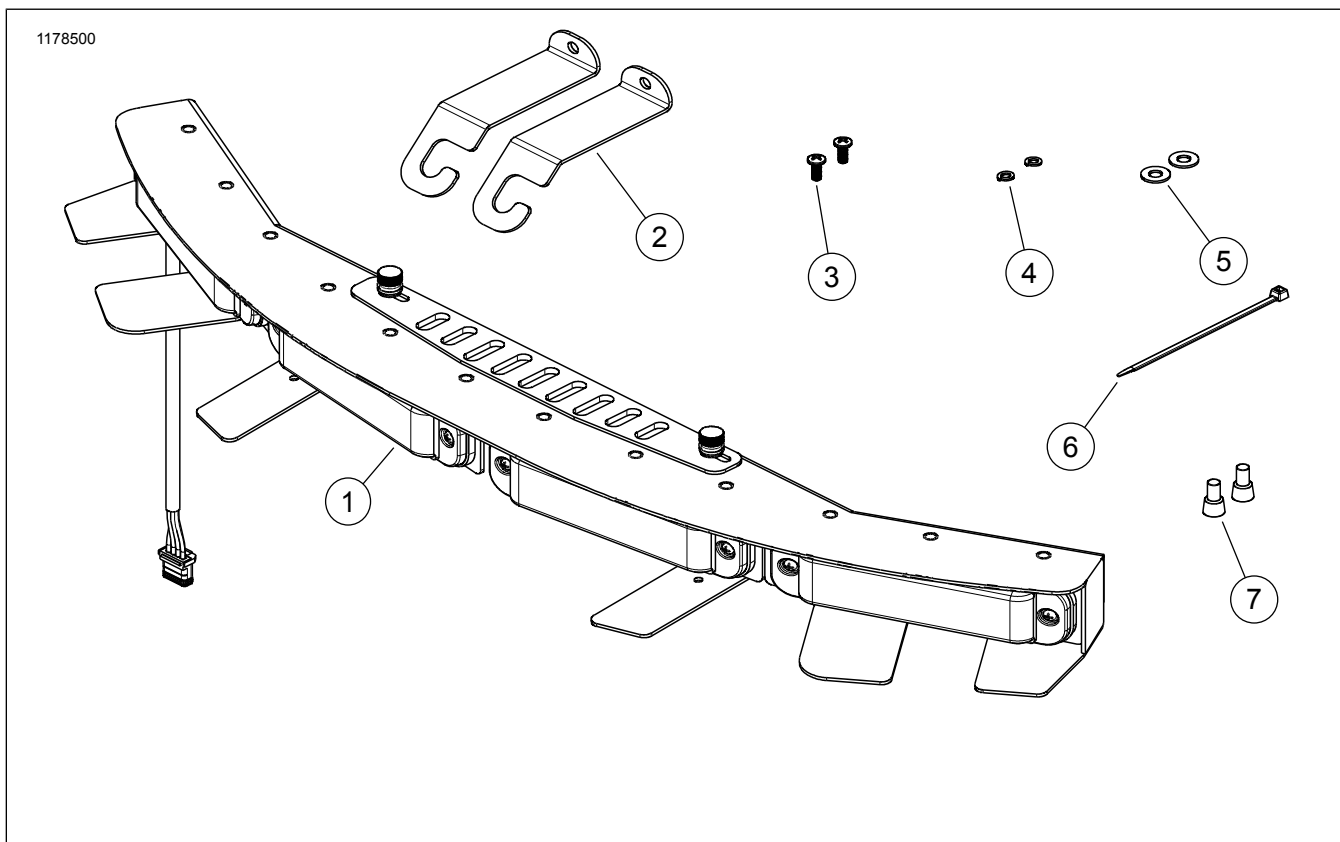


Obrázok 12. Servisné diely - súprava osvetlenia (č. dielu)

Tabuľka 4. Servisné diely - súprava osvetlenia (č. dielu 68000287)

Položka	Popis	QTY	Číslo dielu
1	Svetlo	1	Nepredáva sa samostatne
2	Skrutka, Phillips 1/4 x 20 x 1	2	
3	Plochá podložka, 1/4	2	
4	Poistná podložka, 1/4	2	
5	Matica, uzavretá 1/4 x 20	2	
6	Viazací pásik	1	
7	Spojovací konektor	2	

## Súprava 68000288



Obrázok 13. Servisné diely - súprava osvetlenia (č. dielu 68000288)

Tabuľka 5. Servisné diely - súprava osvetlenia (č. dielu 68000288)

Položka	Popis	QTY	Číslo dielu
1	Svetlo	1	Nepredáva sa samostatne
2	Upevňovací držiak	2	
3	Skrutka, Phillips 6 x 32 x 0,375	2	
4	Poistná podložka, #6	2	
5	Plochá podložka, #10	2	
6	Viazací pásik	1	
7	Spojovací konektor	2	