



FXDR PASSENGER FOOTPEG ADAPTOR KIT (FXDRパッセンジャーフットペグアダプターキット)

概略

キット番号

505001128

モデル

モデルの適合性については、純正P&Aカタログまたはwww.harley-davidson.comのパーツとアクセサリーに関するセクション(英語版のみ)をご覧ください。

取り付け要件

パッセンジャーフットペグを正しく取り付けるには、パッセンジャーのフットペグサポートとフットペグの購入が必要です。

キット内容

「図1」および「表1」を参照してください。

取り付け

右側

1. スイングアームのピボットナットのちょうど上のフレーム内にある黒色のプラスチック製ホールプラグを取り外し廃棄します。
2. キットから右側のパッセンジャーサポートブラケット(3)および1本のマウントスクリュー(2)を取り出します。ブラケットの後ろ側の形状がフレームに沿うことを確認し、フレームにブラケットを取り付けます。スクリューを締め付けます。
トルク: 61-68 N・m (45-50 ft-lbs)
3. 選択したフットペグサポートとフットペグキットを取り付けます。正しく取り付けるには、当該キットの取り扱い説明書を参照してください。

注記

フットペグは、マウント端の丸い側を内向きにしてブラケットに取り付ける必要があります。フットペグが適切に取り付けられると、フットペグは、上方向に、車両の後方に折りたためます。

表1. 交換用パーツ表

アイテム	詳細(数量)	部品番号
1	パッセンジャーフットペグキット、ブラック	50500769
2	スクリュー(2)	4687
3	パッセンジャーフットペグサポートブラケット、右	50501129
4	パッセンジャーフットペグサポートブラケット、左	50501130

▲警告

衝撃を受けたとき、フットペグが車両後方に向けて折りたたまれることを確認してください。フットペグが後方に折りたたまれない場合、死亡したり重傷を負うおそれがあります。(00366a)

左側

1. スイングアームのピボットナットのちょうど上のフレーム内にある黒色のプラスチック製ホールプラグを取り外し廃棄します。
2. キットから左側のパッセンジャーサポートブラケット(4)および1本のスクリュー(2)を取り出します。リアブレーキライクランプの上にブラケットを取り付けます。スクリューを締め付けます。
トルク: 61-68 N・m (45-50 ft-lbs)
3. 選択したフットペグサポートとフットペグキットを取り付けます。正しく取り付けるには、当該キットの取り扱い説明書を参照してください。

交換用パーツ

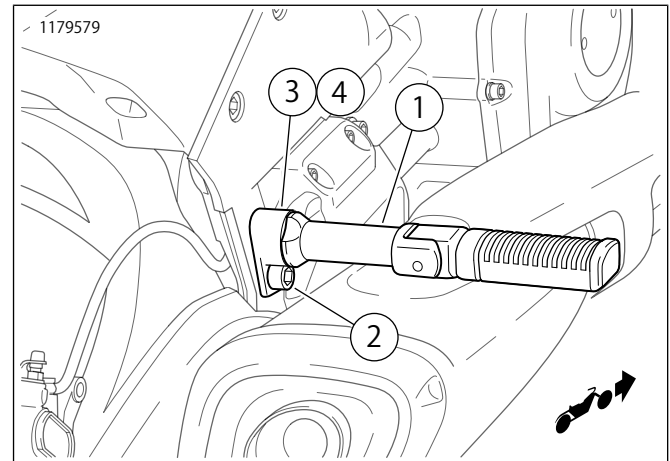


図1. 交換用パーツ: パッセンジャーフットペグアダプターキット