



## LUČ LED IN PROGRAMERSKA ŠKATLA

### SPLOŠNO

#### Številke kompletov

68000287, 68000288, 68000276

#### Modeli

Modeli Police Touring 2014 in novejši

#### Zahteve za vgradnjo

Potreben je ločen nakup kablskega snopa za sprednjo osvetlitev (69202610).

Uporabite NADZORNI PROGRAMER IZBIRE VZORCA (ŠT. DELA: 68000276) za programiranje vzorca utripanja.

Priložena žica bo morda potrebna glede na izbrano lokacijo.

Za uporabo priključkov Originalna oprema (OE) za samostojno osvetlitev so potrebni dodatni nakupi naslednjih izdelkov:

Modeli FLHTP

- Terminal 72169-07 - [1A] terminal 13
- Terminal 73191-96 - [299A] terminal 2

Modeli FLHP

- Ohišje 72511-07BK - [325A] ohišje za priključek
- Terminal 72169-07 - [325A] terminal 2
- Terminal 72168-07 - [146A] terminal 6

#### Dodatne zahteve

Stranke, ki želijo omogočiti samostojno razsvetljavo, morajo kupiti naslednje komplete in upoštevati navodila za namestitve v kompletih:

- 70255-02B
- 71718-02

#### Uporablja skupaj s kompleti LED

Ta komplet se lahko uporablja z naslednjimi kompleti in kablškimi snopi.

- 68000279 (spojno mesto sprednje razsvetljave) - zahtevano, če nameščate naslednje štiri luči.
- 68000274 (stranska rdeča označevalna luč)
- 68000275 (stranska modra označevalna luč)
- 68000289, 68000289A (Rdeči par 36)
- 68000290, 68000290A (Modri par 36)

### Vsebina kompleta

#### 68000287

Glejte Slika 12 in Preglednica 4

#### 68000288

Glejte Slika 13 in Preglednica 5

### PRIPRAVITE

1. *OPOMBA*  
*Za izvedbo naslednjih korakov poiščite leto in model vozila, ki ga servisirate, v servisnem priročniku.*

Odstranite glavno varovalko.

2. **FLHTP:** Odstranite zunanjo masko.

### KABELSKI SNOP ZA VOZLIŠČE IN NAPAVALNIK

### MONTAŽA

1. Priključite napajalni/vhodni kablški snop.
  - a. Odstranite zgornje električno ohišje. Glejte servisni priročnik.
  - b. Odvijte negativni (-) vijak akumulatorja.
  - c. Namestite obročni terminal 69202610 na negativni (-) vijak baterijskega terminala.
  - d. Privijte negativni (-) vijak akumulatorja. Privijte. Navor: 6,8–7,9 N·m (60–70 **in-lbs**)
  - e. Odstranite levi pokrov. Glejte servisni priročnik.
  - f. Rdečo žico speljite s priključkom rezila pod levo tirmico okvirja.
  - g. Če nameščate 68000289, 68000289A ali 68000290, 68000290A, odstranite bliskavico in namestite priključek rezila v vdolbino 86 vtičnice zasledovalnega releja [69B].
  - h. Če ne nameščate 68000289, 68000289A ali 68000290, 68000290A, utripalko držite na mestu in jo vtaknite v žico v vdolbini 86.
  - i. Namestite levi pokrov. Glejte servisni priročnik.
  - j. Namestite zgornji podstavek. Glejte servisni priročnik.

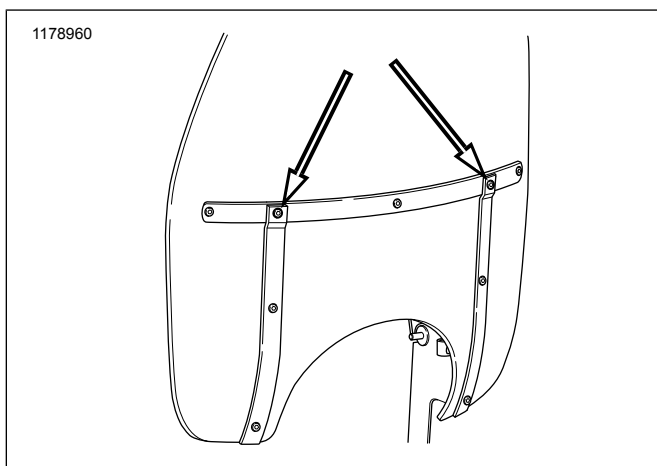


2. Če nameščate stikalo za način za odstranjevanje:
  - a. Dve beli žici speljite skozi priklop glavnega snopa in nadaljujte skozi desni ročici.
  - b. Povežite dve beli žici iz snopa za napajanje/vhoda na kabel iz pomožnega stikala za vklop/izklop.
  - c. Zavarujte žice med glavnim jermenom in pomožnim stikalom za vklop /izklop.
  - d. Prepričajte se, da se žice ob popolnem zasuku krmila do leve ali desne omejitve vilic ne napejajo.
3. Namestite spojno mesto.
  - a. Postavite spojno mesto vrhu zgornjega Elektronski krmilni modul (ECM) priklopa.

## MONTAŽA

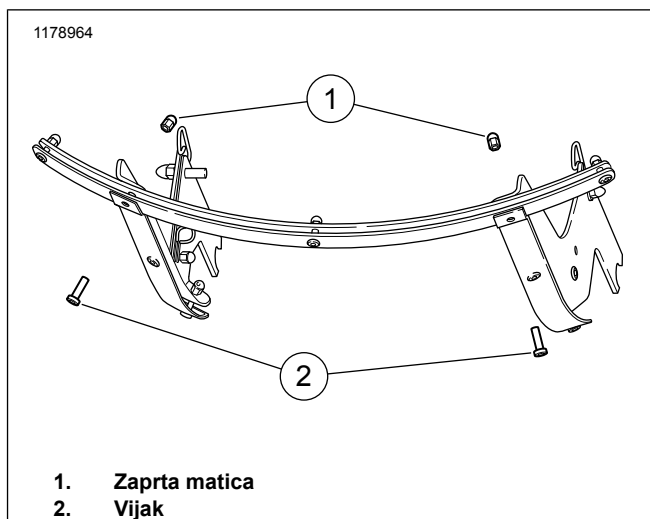
### Modeli FLHP

1. Povežite in usmerite žice. Glejte Ožičenje.
2. Glejte sliko 1. Poiščite sredinske podporne vijake na vetrobranskem steklu.



Slika 1. Sredinski vijaki

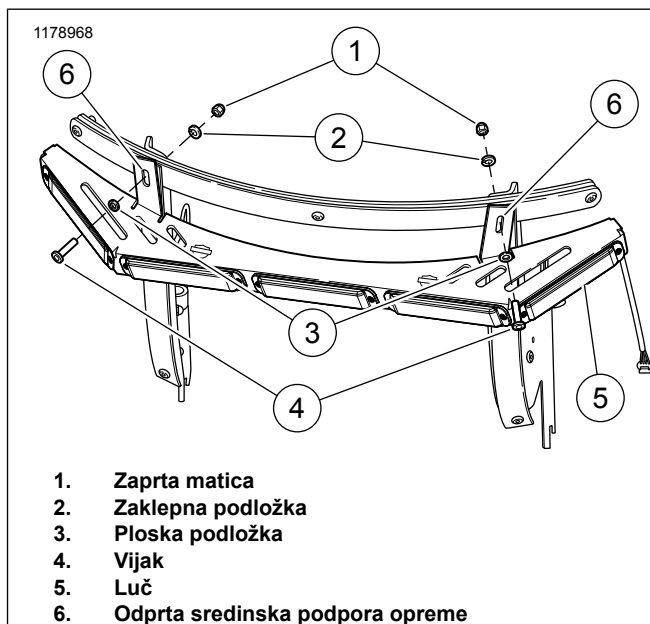
3. Glejte sliko 2. Odstranite vijak (2) in matico (1) ter ju zavržite.



1. Zaprta matica
2. Vijak

Slika 2. Odstranjevanje vijaka (zaradi jasnosti prikaz brez ščita)

4. Glejte sliko 3. Poravnajte luč (5) s sredinskimi odprtinami za podporo opreme (6).
5. Namestite **nov** vijak (4) in **ново** ploščato podložko (3) na sprednji strani odprtine za podporo opreme na vetrobranskem steklu.
6. Namestite **ново** varnostno podložko (2) in **ново** matico (1). Privijte.  
Navor: 2,3–2,8 N·m (20–25 in-lbs)

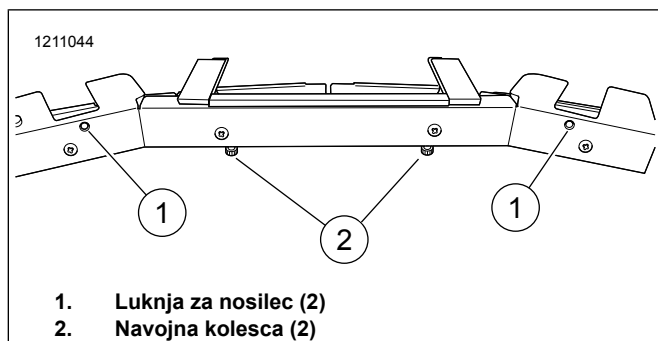


1. Zaprta matica
2. Zaklepna podložka
3. Ploska podložka
4. Vijak
5. Luč
6. Odprta sredinska podpora opreme

Slika 3. Pritrditev opreme (zaradi jasnosti prikaz brez ščita)

### Modeli FLHTP

1. Povežite in usmerite žice. Glejte Ožičenje.
2. Glejte sliko 13. Poiščite nosilce (2) in vijake (3).
3. Glejte sliko 4. Postavite luč na delovno območje s kolesi palček (2) navzdol in luknjami za nosilce (1) navzgor.



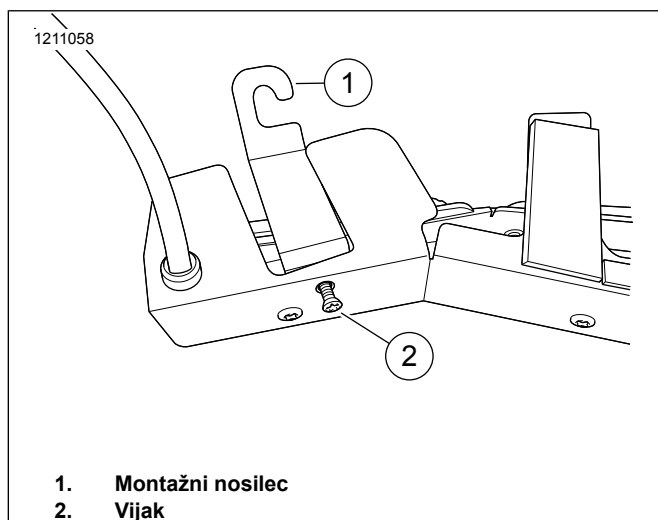
**Slika 4. Luknje za pritrnitev nosilca**

4. Glejte sliko 5. Namestite nosilec (1) v odprtino s kotom nosilca navzgor.

**OPOMBA**

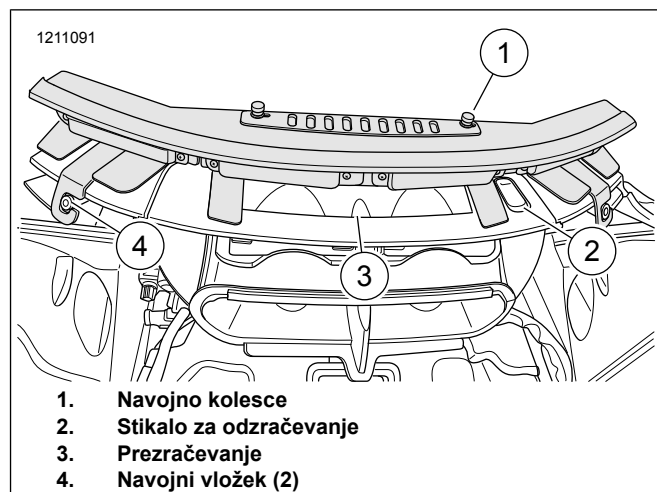
Pri nameščanju pritrilnega nosilca **Ne** stiskajte ožičenja.

5. Ohlapno namestite vijak (2).



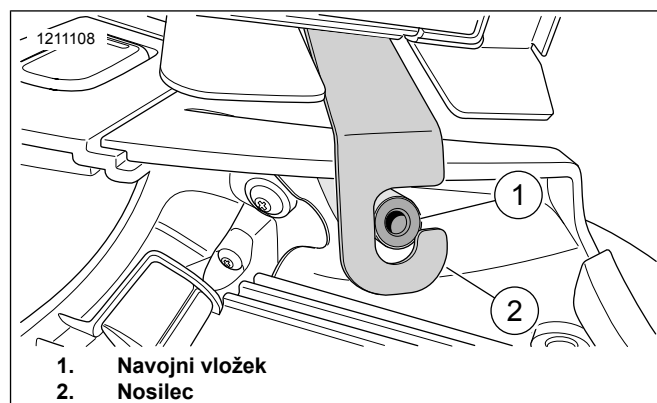
**Slika 5. Nosilec in vijak**

6. Glejte sliko 6. Preverite, ali je stikalo za odzračevanje (2) v odprtem položaju.
7. Luč namestite nad odzračevalno odprtino (3) tako, da so navojna kolesca (1) obrnjena navzgor.
8. Levi in desni pritrilni nosilec poravnajte preko navojnega vložka (4).



**Slika 6. Postavitev luči**

9. Glejte sliko 7. Preverite, ali so pritrilni nosilci (2) v celoti nameščeni okoli navojnega vložka (1).



**Slika 7. Nosilec in navojni vložek (prikazana leva stran, desna je podobna)**

10. Glejte sliko 13. Preverite, ali so vse napeljave žic nameščene in pravilno pritrjene s kabelskim trakom (6).
11. Namestite zunanji oklep in vetrobran. Glejte servisni priložnik.
12. Glejte sliko 4. Privijte vijak pritrilnega nosilca (2), da pritrдите luč na vetrobransko steklo.

**Delovanje odzračevanja**

Delovanje odzračevanja zdaj nadzorujemo tako, da popustimo navojno kolesce in pokrov odzračevanja potisnemo v desno ali levo.

1. Za odpiranje odzračevanja.
  - a. Popustite navojno kolesce.
  - b. Pokrov odzračevanja potisnite desno.
  - c. Zategnite navojno kolesce.

2. Za zapiranje odzračevanja.
  - a. Popustite navojno kolesce.
  - b. Pokrov odzračevanja potisnite levo.
  - c. Zategnite navojno kolesce.

## Programiranje luči

### OPOMBA

Luč je treba programirati preden jo ožičite na vozilo.

Pri programiranju luči je koristno razumeti funkcije različnih žic, vključenih v komplet. Glej Preglednica 1 za seznam teh žic, ki so univerzalne za 68000287 in 68000288.

**Preglednica 1. Žica za programiranje**

Žica	Položaj	Količina	Funkcija
Rdeča	Priključek JAE	1	Napajanje luči
Črna	Priključek JAE	1	Napajanje luči
Modra	Luč	2	Izbira vzorca
Zelena	Luč	4/5 (na model)	Izbira barve
Rumena	Priključek JAE	1	Ni v uporabi
Oranžna	Priključek JAE	1	Ni v uporabi*

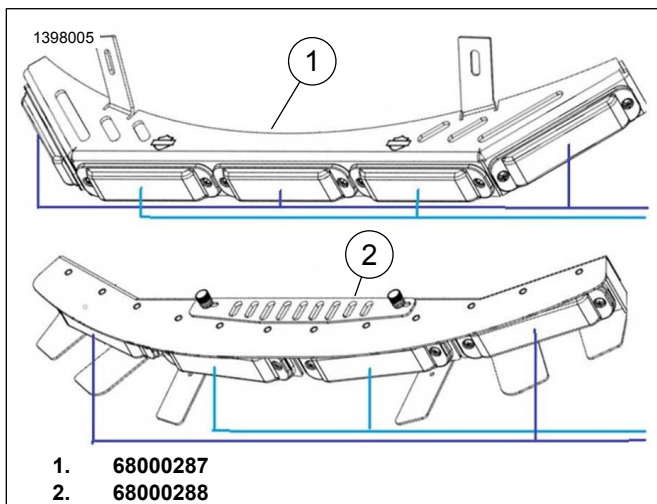
\*Ta žica se uporablja za odstranjevanje osvetlitve v postopku ožičenja, vendar se **ne** uporablja pri programiranju.

Glejte preglednico 1. Obstajata dva seta modrih in zelenih žic, ki se uporabljajo za izbiro vzorca utripanja in barvo. Razlog za to so posamezne svetlobne glave, ki so povezane v dve ločeni konfiguraciji, da se omogočijo **fazni** vzorci utripanja.

### OPOMBA

Dve »fazni« luči sta programirani, da se inverzno sinhronizirata. Zato bodo njihovi vzorci utripanja 180 stopinj izven faze.

Glejte sliko 8. za vizualni prikaz teh konfiguracij svetlobnih glav, ki se razlikujejo za 68000287 (1) in 68000288 (2).



**Slika 8. Konfiguracije svetlobne glave**

## POVEZAVA

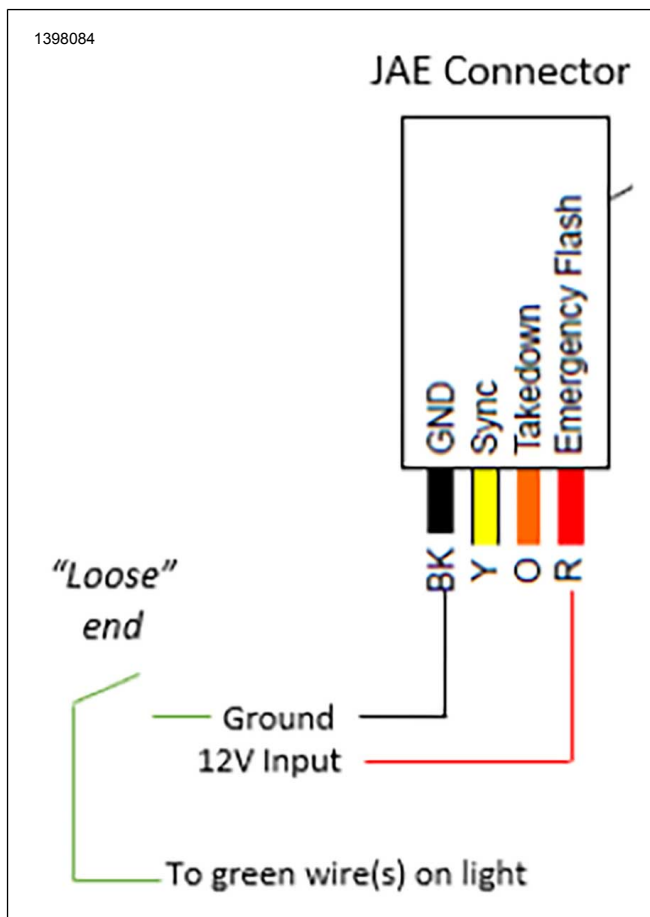
1. Kabel napeljite po ščitniku motorja do glavnega priklopa snopa, pritrđite s ščitnikom in okvirjem.

2. Nadaljujte z napeljavo kabla skozi glavno os kablanskega snopa do spojnega mesta (2).
3. Namestite priključek JAE na vozlišče za spojno mesto (2).

## Programiranje barv

Luč lahko programirate tako, da prikazuje 7 različnih kombinacij barv, kot prikazuje Preglednica 2. To je treba narediti ročno z uporabo **zelenih** žic.

1. Glejte sliko 9. 12V vir energije priključite na svetlobno mrežo (potrebna je žica, ki jo dobavi prodajalec).
  - a. Priključite RDEČI terminal na priključku JAE na pozitivno.
  - b. Priključite ČRNI terminal na priključku JAE na ozemljitev.
2. Glejte sliko 9. Na luči odstranite konce ZELENIH žic.
3. Obe žici priključite na žico z ohlapnim koncem.
4. Glejte preglednico 2. V intervalih po 1 sekundo tapkajte ohlapni konec žice na negativnem priključku vira energije, dokler ne dosežete zelene barvne kombinacije.
  - a. Po 7 poskusih tapkanja bo luč ponovno zagnala začetni barvni vzorec 1.



**Slika 9. Programiranje barv**

## Preglednica 2. Barvne kombinacije

Barva	Žični priključki
Rdeča	1
Modra	2
Bela	3
Rdeča/modra	4
Rdeča/bela	5
Modra/bela	6
Rdeča/bela/modra	7

## Načrtovanje vzorcev

Luč lahko programirate tako, da prikazuje 24 različnih kombinacij utripanja, kot prikazuje Preglednica 3. To je treba storiti s kontrolnim programatorjem za izbiro vzorca z **uporabo modrih** žic.

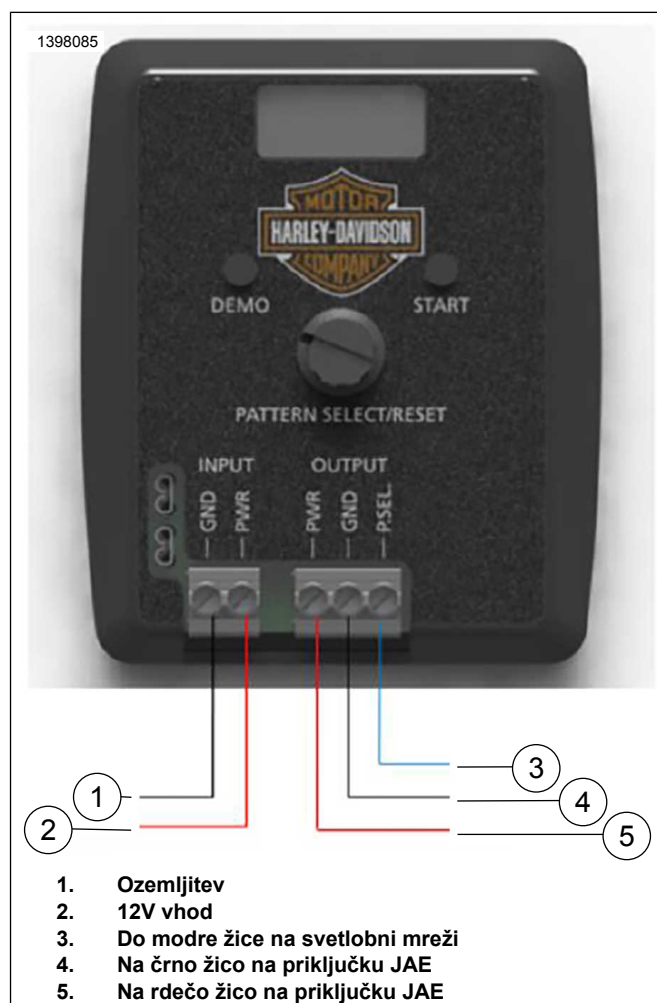
- Glejte sliko 10. Priključite vir napajanja 12 V na kontrolni programator za izbiro vzorca.
  - Priključite ozemljitveno žico na terminal GDN med INPUT terminali programatorja vzorcev.
  - Priključite pozitivno žico na terminal PWR terminal med INPUT terminali programatorja vzorcev.
- Glejte sliko 10. Priključite luč na IZHODNI terminal programatorja (zahteva žico, ki jo dobavi prodajalec).
  - Povežite RDEČI terminal s priključkom JAE na terminalu PWR med OUTPUT terminali programatorja vzorcev.
  - Povežite ČRNI terminal s priključkom JAE na terminalu GND med OUTPUT terminali programatorja vzorcev.
  - Za fazne:** Konce MODRIH žic odlepite od luči in eno modro žico povežite s priključkom P.SEL na OUTPUT terminalih programatorja vzorcev. Nadaljujte s 3. korakom.
  - Za nefazne:** Konce MODRIH žic odlepite od luči in obe modri žici povežite s priključkom P.SEL na OUTPUT terminalih programatorja vzorcev. Nadaljujte s 3. korakom.
- Glejte preglednico 3. Zasukajte gumb IZBIRA VZORCA/PONASTAVITEV v smeri urinega kazalca, da izberete zeleno številko vzorca.
  - Fazne:** Določite Ph1 na eno modro žico in Ph2 na drugo modro žico. Nadaljujte s 4. korakom.
  - Nefazne:** Nadaljujte s 4. korakom.

4. Pritisnite gumb START.

- Programator vzorcev bo nizal vzorce, dokler ne pride do zelenega vzorca. Luč bo ostala prižgana še nekaj sekund, da prikaže programirani vzorec.
- Fazni:** Odklopite trenutno modro žico in priključite drugo modro žico na terminal P.SEL. Ponovite koraka 3 in 4.
- Nefazne:** Nadaljujte s 5. korakom.

5. Ko je želeni vzorec programiran, odklopite svetlobno mrežo iz programatorja vzorcev.

- Odrežite izpostavljene konce modrih žic.
- Modre in zelene žice zatakните v luč.



Slika 10. Načrtovanje vzorcev

# SHEMA VZORCEV UTRIPANJA

Preglednica 3. Shema vzorcev utripanja

Vzorec utripanja	Frekvenca	Faza	Koda programa-torja vzorcev
<b>Velja za VSEH 7 barvnih kombinacij</b>			
Enojno utripanje	75 utripov na minuto	Faza 1	1
		Faza 2	2
	120FPM	Faza 1	3
		Faza 2	4
	375 utripov na minuto	Faza 1	5
		Faza 2	6
Dvojno utripanje	75 utripov na minuto	Faza 1	7
		Faza 2	8
	120 utripov na minuto	Faza 1	9
		Faza 2	10
Trojno utripanje	75 utripov na minuto	Faza 1	11
		Faza 2	12
Štirikratno utripanje	75 utripov na minuto	Faza 1	13
		Faza 2	14
	150 utripov na minuto	Faza 1	15
		Faza 2	16
<b>Velja SAMO za barvne kombinacije 1-3</b>			
Posamično utripanje CA 13	75 utripov na minuto	Faza 1	17
		Faza 2	
Dvojno utripanje CA 13	75 utripov na minuto	Faza 1	18
		Faza 2	
Štirikratno utripanje NFPA	75 utripov na minuto	Faza 1	19
		Faza 2	
Modularno utripanje	n/r	Faza 1	20
		Faza 2	
2 dvojni, 2 štirikratni utripanji	n/r	Faza 1	21
		Faza 2	
4 enojna, 2 trojna utripanja	n/r	Faza 1	22
		Faza 2	
Samodejno delovanje	n/r	Faza 1	23
		Faza 2	
Konstanten vklop (Omogočeno <b>SAMO</b> za kompleta 68000289A in 68000290A)	n/a / (75FPM)	Faza 1	24
		Faza 2	

## NASVETI ZA PROGRAMATOR VZORCEV

Pri programiranju luči s programatorjem vzorcev upoštevajte naslednje nasvete:

- Če želite prikazati trenutno programski vzorec utripanja, pritisnite gumb **DEMO**. To bo preprosto vklopilo svetlobno mrežo za nekaj sekund.
- Pritisnite navzdol na gumbu **IZBIRA VZORCA/PONASTAVITEV** za ponastavitev indikatorja številke vzorca na 0.

*OPOMBA*

To **ne** ponastavi vzorca svetlobne mreže ali barve.

- Če želite ponastaviti vzorec svetlobnega utripanja, izberite vzorec številka 24 in izberite **START**.

*OPOMBA*

V tem trenutku barve s to metodo **ni** mogoče ponastaviti.

## Ožičenje

*OPOMBA*

- Luč je treba programirati preden jo ožičite na vozilo.

- Za podrobnosti o lokaciji priključka in okvari priključka glejte Priložnik za elektronsko diagnostiko po letniku in modelu vozila, na katerega je nameščena svetlobna mreža.

## Omogoči osvetlitev za odklop

1. Namestite kompleta 70255-02B ali 71718-02. Sledite navodilom za namestitev v kompletih.
2. Poiščite žico za priključek JAE (5) terminal 2 (W).
3. Stikalo za spajanje (P/N 71718-02) (7) za odklop (W) žice (6).

*OPOMBA*

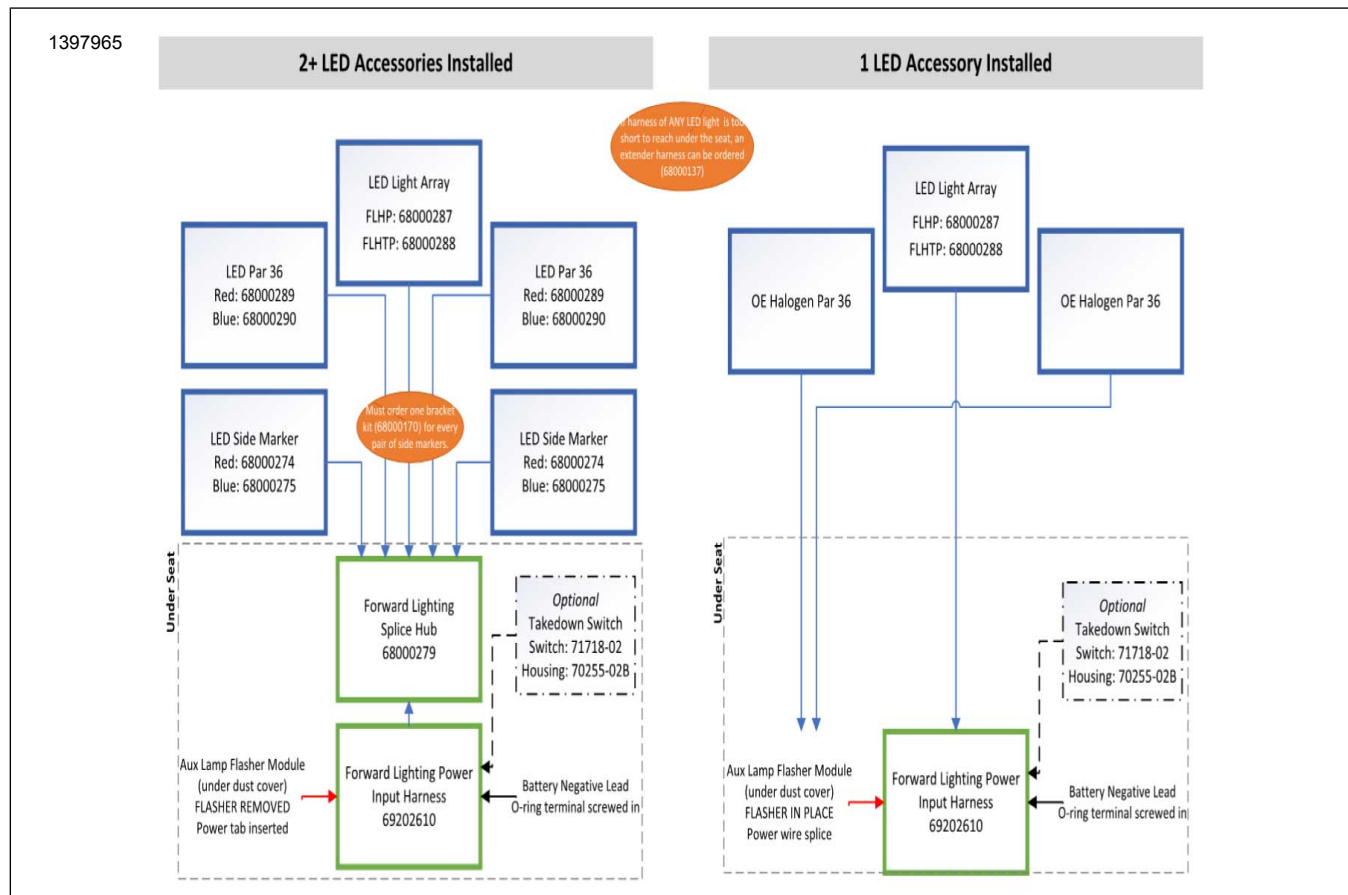
Vse dolžine žic se lahko od vozila do vozila razlikujejo, odvisno od napeljave žic in lokacije modulov.

4. Vhodna stran stikala se spoji skupaj z utripanjem v sili (9).

## Onemogočena osvetlitev za odklop

1. Poiščite žico za priključek JAE (5) terminal 2 (W).

2. Toplotno krčljiva cev (8) nad neuporabljeno belo žico. **NE** spajajte na spoj za utripanje v sili (9).



Slika 11. Možnosti sprednje osvetlitve LED

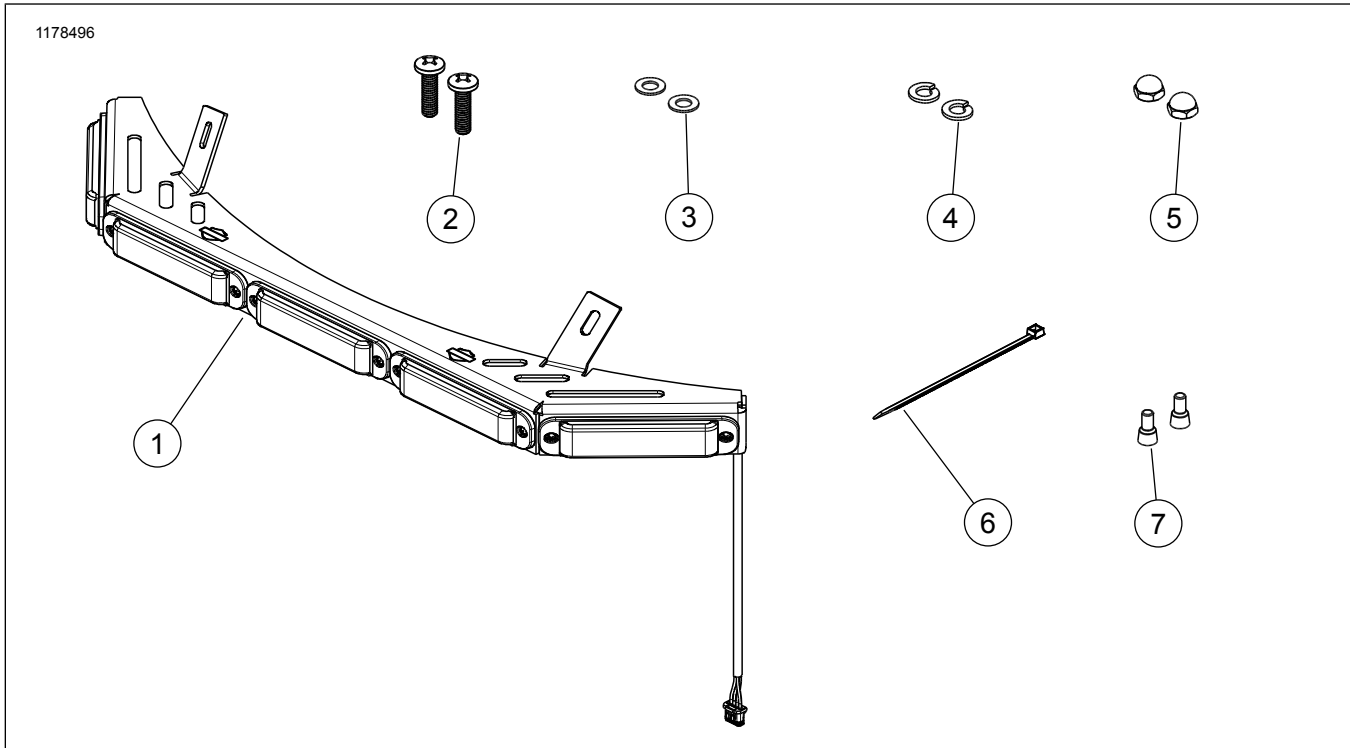
## DOPOLNITE

Namestite glavno varovalko. Glejte servisni priročnik.

1. *OPOMBA*

Za izvedbo naslednjih korakov poiščite leto in model vozila, ki ga servisirate, v servisnem priročniku.

**SERVISNI DELI**  
**Komplet 68000287**



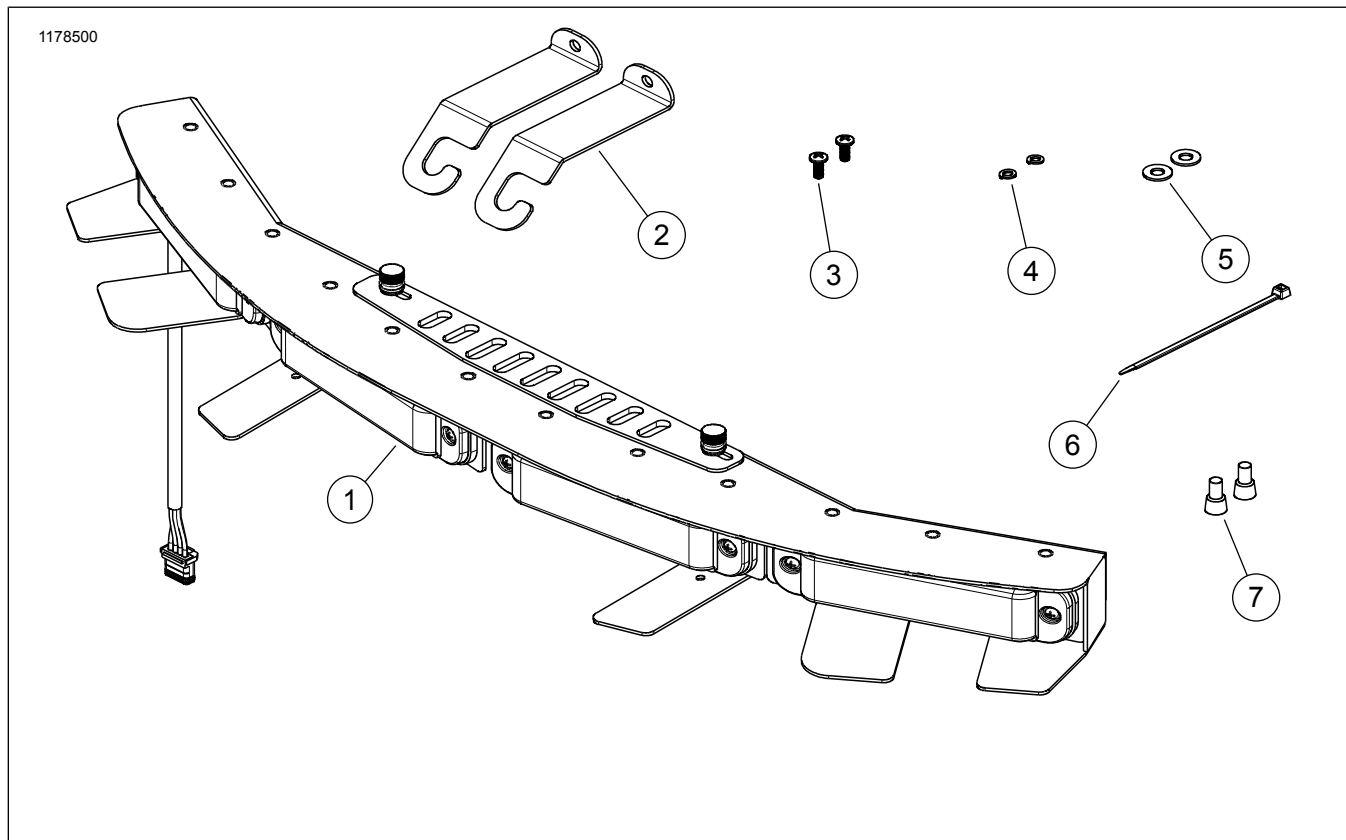
**Slika 12. Servisni deli - Lahki komplet (P/N)**



Preglednica 4. Rezervni deli - Lahki komplet (P/N 68000287)

Del	Opis	KOLIČINA	Številka dela
1	Luč	1	Ni naprodaj ločeno
2	Vijak, križni 1/4 × 20 × 1	2	
3	Ploska podložka, 1/4	2	
4	Varnostna podložka, 1/4	2	
5	Matica 1/4 × 20	2	
6	Kabelske vezice	1	
7	Priključek spoja	2	

### Komplet 68000288



Slika 13. Rezervni deli - Lahki komplet (P/N 68000288)

Preglednica 5. Rezervni deli - Lahki komplet (P/N 68000288)

Del	Opis	KOLIČINA	Številka dela
1	Luč	1	Ni naprodaj ločeno
2	Montažni nosilec	2	
3	Vijak, križni 6 × 32 × 0,375	2	
4	Varnostna podložka, #6	2	
5	Ploska podložka, #10	2	
6	Kabelske vezice	1	
7	Priključek spoja	2	