



INSTRUCCIONES

J06572

2018-08-21



KIT DE ADAPTADOR DEL TACO APOYAPIÉS DEL PASAJERO FXDR

GENERALIDADES

Número de kit

505001128

Modelos

Para obtener información sobre la compatibilidad de los modelos, vea el catálogo de venta al detalle de P&A (piezas y accesorios) o la sección Piezas y accesorios en www.harley-davidson.com (inglés solamente).

Requisitos de instalación

La instalación correcta de los tacos apoyapiés del pasajero requiere la compra de los soportes del taco apoyapiés del pasajero y los tacos apoyapiés.

Contenido del kit

Consulte la Figura 1 y la Tabla 1.

INSTALACIÓN

Lado derecho

1. Extraiga y deseche los tapones negros plásticos de los agujeros en la estructura, justo por encima de la tuerca de pivote del brazo oscilante.
2. Obtenga la pieza de soporte del soporte del pasajero del lado derecho (3) y un tornillo de montaje (2) del kit. Instale la pieza de soporte en la estructura, asegurándose de que los contornos de la parte trasera de la pieza de soporte sigan el contorno de la estructura. Apriete el tornillo.
Par de ajuste: 61–68 N·m (45–50 ft-lbs)
3. Instale el soporte del taco apoyapiés seleccionado y los kits de tacos apoyapiés. Consulte las hojas de instrucciones en esos kits para la instalación correcta.

NOTA

Los tacos apoyapiés deben instalarse en la pieza de soporte con el lado redondo del extremo de montaje hacia dentro. Cuando los tacos apoyapiés están instalados correctamente, los tacos apoyapiés se doblarán hacia arriba y hacia la parte trasera de la motocicleta.

⚠ ADVERTENCIA

Los tacos apoyapiés deben doblarse hacia arriba y hacia la parte trasera de la motocicleta al golpearlos. No ajustar los tacos apoyapiés para que se doblen hacia arriba y hacia atrás podría causar la muerte o lesiones graves. (00366a)

Lado izquierdo

1. Extraiga y deseche los tapones negros plásticos de los agujeros en la estructura, justo por encima de la tuerca de pivote del brazo oscilante.
2. Obtenga la pieza de soporte del soporte del pasajero del lado izquierdo (4) y un tornillo (2) del kit. Instale la pieza de soporte sobre la abrazadera de la línea del freno trasero. Apriete el tornillo.
Par de ajuste: 61–68 N·m (45–50 ft-lbs)
3. Instale el soporte del taco apoyapiés seleccionado y los kits de tacos apoyapiés. Consulte las hojas de instrucciones en esos kits para la instalación correcta.

PIEZAS DE SERVICIO

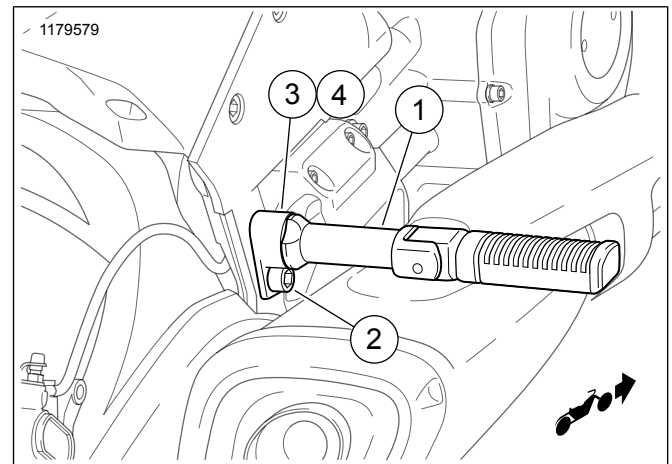


Figura 1. Piezas de servicio: Kit del adaptador del taco apoyapiés del pasajero

Tabla 1. Tabla de piezas de servicio

Artículo	Descripción (cantidad)	Número de pieza
1	Kit de taco apoyapiés del pasajero, negro	50500769
2	Tornillo (2)	4687
3	Pieza de soporte del soporte del taco apoyapiés del pasajero, derecha	50501129
4	Pieza de soporte del soporte del taco apoyapiés del pasajero, izquierda	50501130

