



INSTRUCTIONS

J06573

2018-08-21



KIT DE MARCHEPIED PASSAGER SOFTAIL

GÉNÉRALITÉS

Numéros de kit

50501113, 50501114, 50501117, 50501118

Modèles

Pour obtenir des informations sur la configuration des modèles, consulter le catalogue P&A de vente au détail ou la section Parts and Accessories (Pièces et accessoires) sur le site www.harley-davidson.com (en anglais uniquement).

Exigences relatives à la pose

La pose correcte de ces kits nécessite l'achat séparé des pièces suivantes, disponibles auprès d'un concessionnaire Harley-Davidson.

- Kit de marchepied passager
- LOCTITE 243 MEDIUM STRENGTH THREADLOCKER AND SEALANT (FREIN FILET ET PRODUIT D'ÉTANCHÉITÉ D'INTENSITÉ MOYENNE LOCTITE 243) (BLEU) (99642-97)

Contenu du kit

Voir Figure 8, Figure 9, Figure 10 et Tableau 1.

POSE

Côté droit

1. En commençant par le côté droit du véhicule, déposer l'appui-pied existant et la visserie de fixation, le cas échéant. Dans le cas contraire, déposer le couvercle de trou en plastique.
2. **Modèles FXBR/S, FXBB, FLFB/S, FLSL et FXLR :** voir Figure 1. **Modèles FLSB, FLHC et FLDE :** voir Figure 2. Positionner le support de marchepied. Enduire de frein filet Loctite 243 la vis à capuchon à tête creuse et l'insérer à travers l'ensemble de marchepied et l'adaptateur approprié, puis dans le trou de montage.

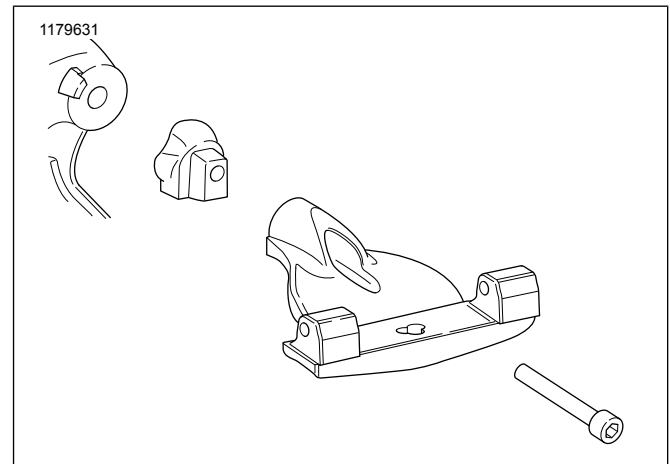


Figure 1. Pose côté droit : FXBR/S, FXBB, FLFB/S, FLSL, FXLR

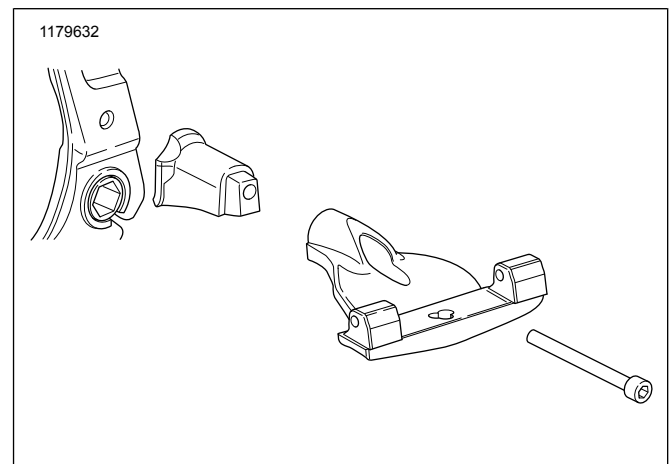


Figure 2. Pose côté droit : FLSB, FLHC, FLDE

3. Positionner le mécanisme de verrouillage dans l'adaptateur du support autour de la géométrie correspondante sur le véhicule.
4. Serrer la vis de montage du support de marchepied.
Couple : 61,0–67,8 N·m (45–50 ft·lbs)
5. Voir Figure 3. Insérer le ressort dans le trou de retenue du support de marchepied. Poser la bille sur le ressort.

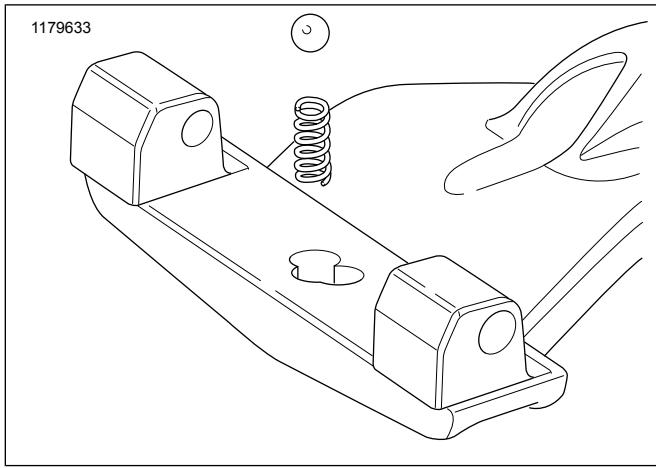


Figure 3. Pose de la bille et du ressort

6. Positionner le plateau de marchepied (vendu séparément) sur le support de marchepied. Veiller à ne pas déloger la bille.
7. Se reporter à la fiche d'instructions appropriée pour savoir comment poser le marchepied et les goupilles à pivot dans votre cas.

Côté gauche

1. Déposer l'appui-pied existant et sa visserie de fixation, le cas échéant. Dans le cas contraire, déposer le couvercle de trou en plastique.
2. **Modèles FXBR/S, FXBB, FLFB/S, FLSL et FXLR :** voir Figure 4. **Modèles FLSB, FLDE et FLHC :** voir Figure 5. Positionner le support de marchepied. Enduire de frein filet Loctite 243 la vis à capuchon à tête creuse et l'insérer à travers l'ensemble de marchepied et l'adaptateur approprié, puis dans le trou de montage.

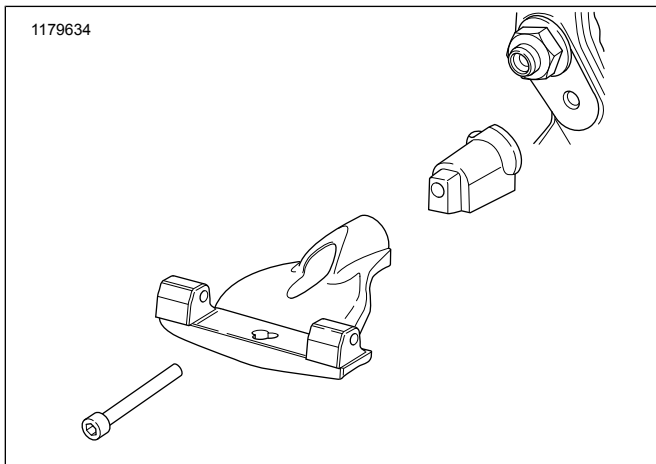


Figure 4. Pose côté gauche : FXBR/S, FXBB, FLFB/S, FLSL, FXLR

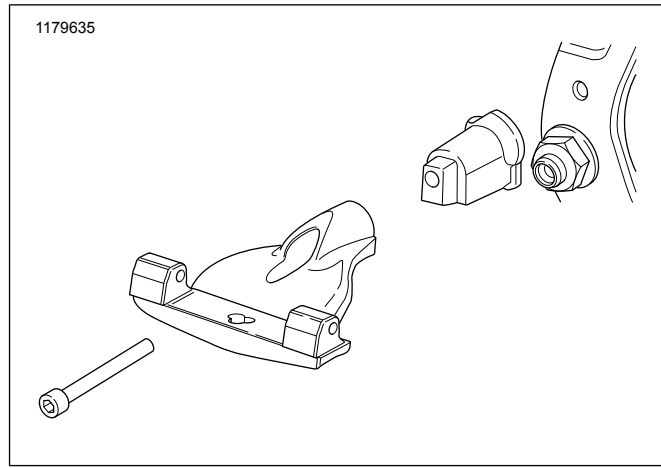


Figure 5. Pose côté gauche : FLSB, FLHC, FLDE

3. Positionner le mécanisme de verrouillage dans l'adaptateur du support autour de la géométrie correspondante sur le véhicule.

REMARQUE

Modèles FXBR/S, FXBB, FLFB/S, FLSB et FLSL avec sacoches détachables : voir Figure 6. La goupille et la vis plus longue fournies doivent être insérées dans l'adaptateur de gauche et reliées au point d'ancrage de la sacoche.

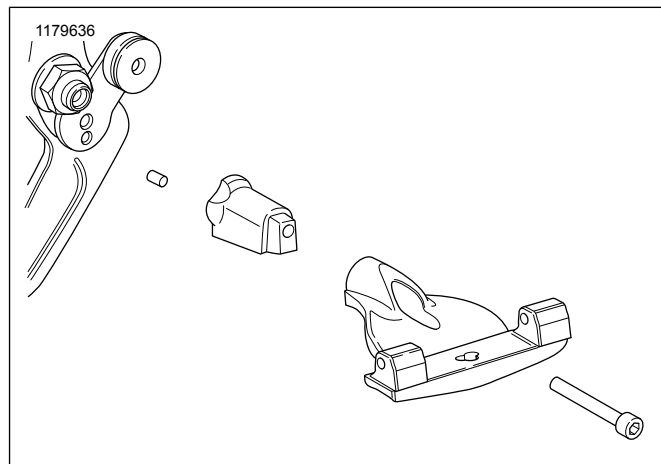


Figure 6. Méthode de montage de sacoche amovible : Côté gauche

4. Serrer la vis de montage du support de marchepied.
Couple : 61,0–67,8 N·m (45–50 ft-lbs)
5. Voir Figure 3. Insérer le ressort dans le trou de retenue du support de marchepied. Poser la bille sur le ressort.
6. Positionner le plateau de marchepied (vendu séparément) sur le support de marchepied. Veiller à ne pas déloger la bille.
7. Se reporter à la fiche d'instructions appropriée pour savoir comment poser le marchepied et les goupilles à pivot dans votre cas.

Modèles avec protections de sacoches

Voir Figure 7. Pour les modèles avec les protections de sacoches installées, la vis longue doit être utilisée.

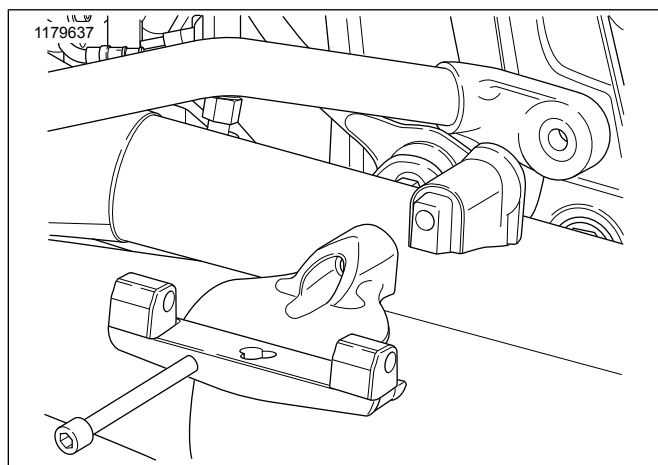


Figure 7. Protections de sacoches avec vis longue

PIÈCES DE RECHANGE

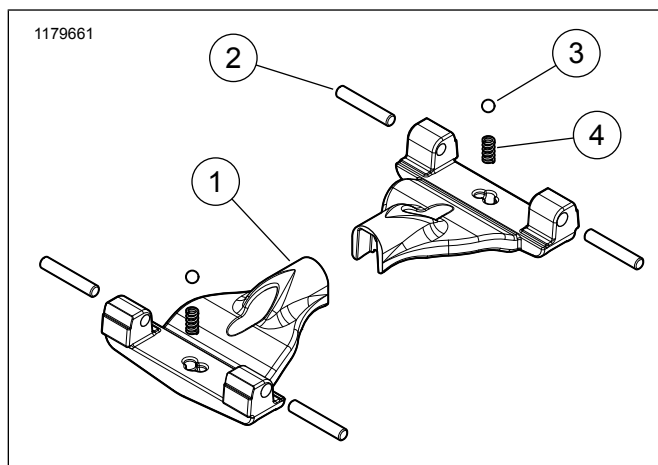


Figure 8. Pièces de rechange : Kits 50501113 et 50501114

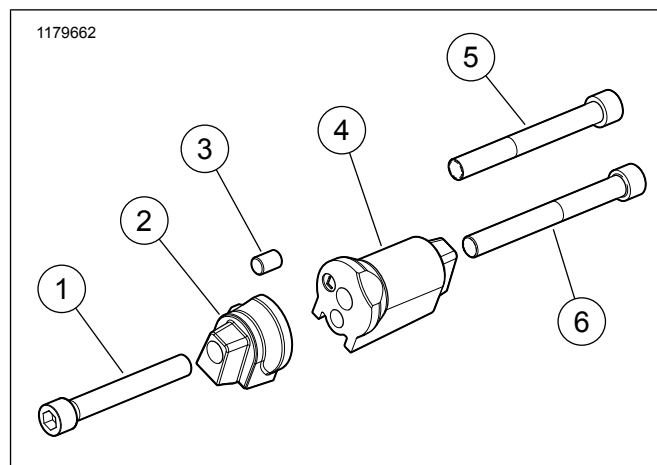


Figure 9. Pièces de rechange : Kit 50501117

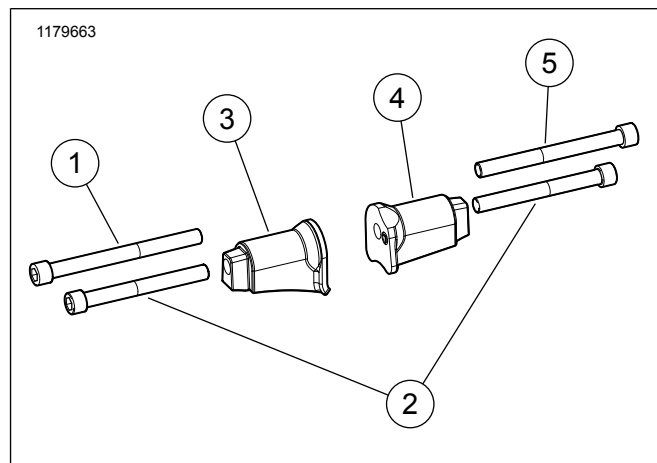


Figure 10. Pièces de rechange : Kit 50501118

Tableau 1. Pièces de rechange

Kit	Article	Description (quantité)	Numéro de pièce
50501113 50501114	1	Support de marchepied, passager, chromé (2) Support de marchepied, passager, noir (2)	Non vendu séparément
	2	Goupille à pivot (4)	50933-86A
	3	Bille d'acier (2)	8860
	4	Ressort (2)	33085-74
50501117	1	Vis, capuchon à tête creuse	4209
	2	Adaptateur de support de marchepied, droit (1)	Non vendu séparément
	3	Goupille anti-rotation	12000069
	4	Adaptateur de support de marchepied, gauche (1)	Non vendu séparément
	5	Vis, tête creuse hexagonale	675
	6	Vis, tête creuse hexagonale	4693
50501118	1	Vis, tête creuse hexagonale	4519
	2	Vis, tête creuse hexagonale (2)	4693
	3	Adaptateur de support de marchepied, droit (1)	Non vendu séparément
	4	Adaptateur de support de marchepied, gauche (1)	Non vendu séparément
	5	Vis, capuchon à tête creuse	4202
Articles mentionnés dans le texte mais non inclus dans les kits :			
	A	Marchepied (2)	
	B	Protection de sacoches	