



LED LJUS OCH PROGRAMMERARLÅDA

ALLMÄNT

Satsnummer

68000287, 68000288, 68000276

Modeller

Police touring modeller 2014 och senare

Installationskrav

Separat köp av Forward Lighting Power Harness (69202610) krävs.

Använd KONTROLLPROGRAMMERINGSANORDNING FÖR VÄXLINGSMÖNSTER (PART NO.: 68000276) för att programmera blyxtmönstret.

Kundens levererade ledning kanske är nödvändig beroende på vald plats.

För att använda Originalutrustning (OE) kontakter på fristående ljus krävs ytterligare inköp av följande objekt:

FLHTP-modeller

- 72169-07 Terminal - [1A] terminal 13
- 73191-96 Terminal - [299A] terminal 2

FLHP-modeller

- 72511-07BK Hus - [325A] kontaktkåpa
- 72169-07 Terminal - [325A] terminal 2
- 72168-07 Terminal - [146A] terminal 6

Ytterligare krav

Kunder som vill aktivera borttagningsbelysning måste köpa följande satser och följa installationsanvisningarna i satserna:

- 70255-02B
- 71718-02

Används med LED kit

Denna sats kan användas med följande satser och kablage.

- 68000279 (Forward Lighting Splice Hub) - Krävs vid installation med följande fyra lampor.
- 68000274 (Röd sidomarkör)
- 68000275 (Blå sidomarkör)
- 68000289, 68000289A (Röd Par 36)
- 68000290, 68000290A (Blå Par 36)

Satsinnehåll

68000287

Se Figur 12 och Tabell 4 .

68000288

Se Figur 13 och Tabell 5

FÖRBEREDELSE

1. **ANMÄRKNING**
Se servicehandboken för det servade fordonets årgång och modell för följande steg.

Ta bort huvudsäkringen.

2. **FLHTP:** Ta bort yttre kåpa.

SKARVNAV OCH STRÖMINMATNINGSKABLAGE

INSTALLERA

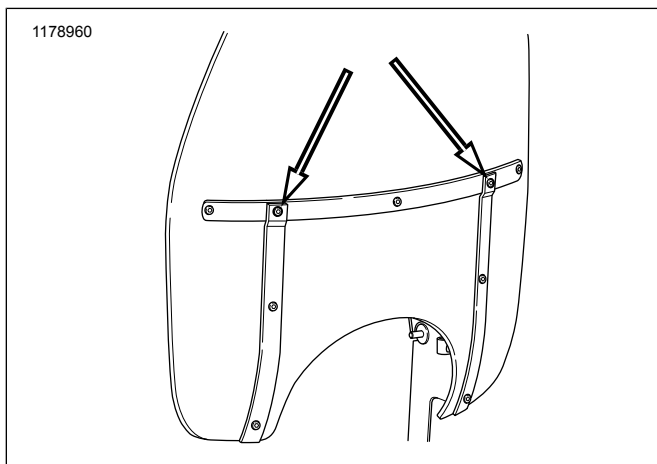
1. Anslut ström/ingångskablage.
 - a. Avlägsna den övre hållaren. Se verkstadshandboken.
 - b. Ta bort det negativa (-) batteriets klämbult.
 - c. Montera ringterminalerna på 69202610 till det negativa (-) batteriets terminalbult.
 - d. Installera det negativa (-) batteriets klämbult. Dra åt.
Åtdragning: 6,8–7,9 N·m (60–70 in-lbs)
 - e. Montera bort vänster sidokåpa. Se verkstadshandboken.
 - f. Dra röd ledning med bladterminal under vänster ramskena.
 - g. Om du installerar 68000289, 68000289A eller 68000290, 68000290A, ta bort blinkers och installera bladterminalen i hålrum 86 av reläuttag [69B].
 - h. Om du inte installerar 68000289, 68000289A eller 68000290, 68000290A, håll blinkers på plats och skarva i ledningen i hålrum 86.
 - i. Sätt tillbaka vänster sidokåpa. Se verkstadshandboken.
 - j. Montera den övre hållaren. Se verkstadshandboken.

2. Om du installerar växeln för borttagningsläge:
 - a. Dra två vita ledningar genom huvudsaklig caddy och fortsätt upp genom höger handkontroller.
 - b. Skarva två vita ledningar från ström-/ingångskablage till ledningen från extra PÅ/AV strömbrytare.
 - c. Säkra ledningar mellan det huvudsakliga kablages caddy och extra PÅ/AV strömbrytare.
 - d. Säkerställ att kablarna inte dras åt när styret är helt åt vänster eller höger gaffelstopp.
3. Installera skarvnav.
 - a. Placera skarvnavet ovanpå den översta Elektronisk styrmodul (ECM) caddy.

INSTALLERA

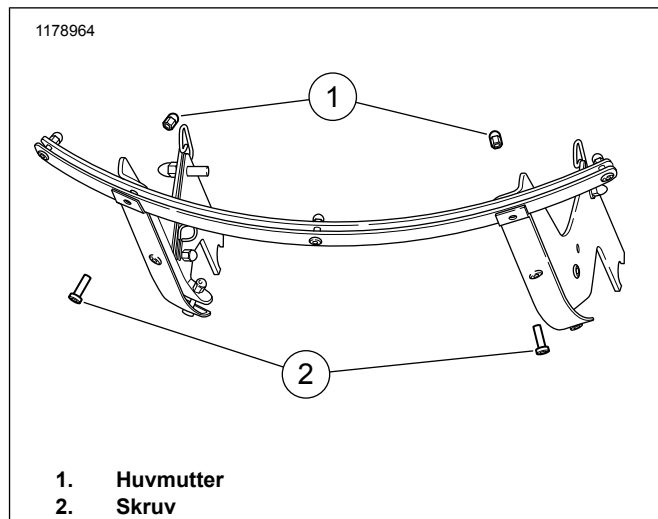
FLHP-modeller

1. Anslut och dra kablar. Se Kablar.
2. Se Figur 1. Placera mittstödskruvorna på vindrutans.



Figur 1. Mittskruvar

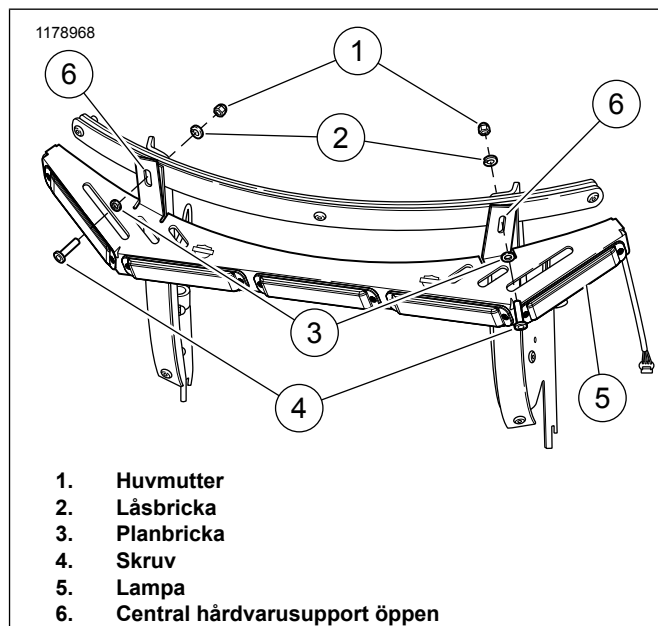
3. Se Figur 2. Ta bort skruven (2) och ekollonmuttern (1) och kassera den.



Figur 2. Skruvborttagning (sköld borttagen för tydlighetens skull)

4. Se Figur 3. Rikta in ljuset (5) med stödöppningar för central maskinvara (6).
5. Montera den **nya** skruven (4) och den **nya** plattbrickan (3) på framsidan av vindrutans centrala hårdvaras stödöppningar.
6. Installera den **nya** låsbrickan (2) och den **nya** ekollonmuttern (1). Dra åt.

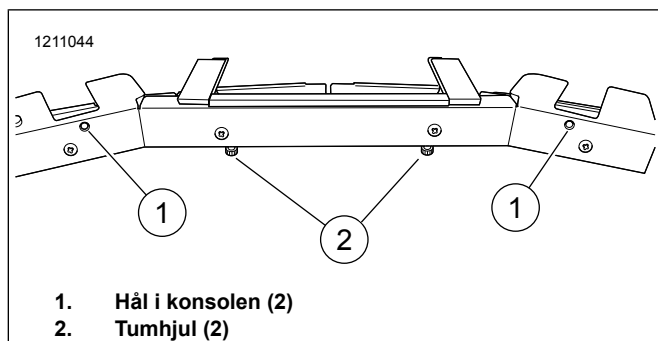
Åtdragning: 2,3–2,8 N·m (20–25 in-lbs)



Figur 3. Fäst maskinvara (sköld borttagen för tydlighet)

FLHTP-modeller

1. Anslut och dra kablar. Se Kablar.
2. Se Figur 13. Leta reda på fästen (2) och skruvar (3).
3. Se Figur 4. Placera lampan på ett arbetsområde med tumhjul (2) nedåt och fäst hål (1) uppåt.



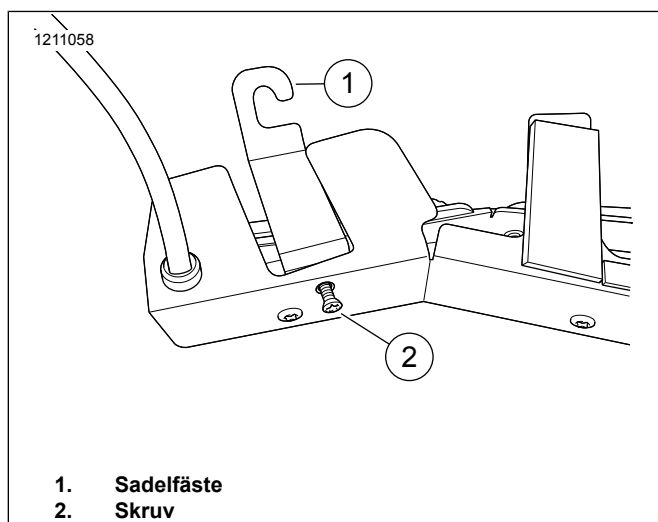
Figur 4. Monteringshål för fästen

4. Se Figur 5. Placera monteringsfästet (1) i öppningen med fästets vinkel uppåt.

ANMÄRKNING

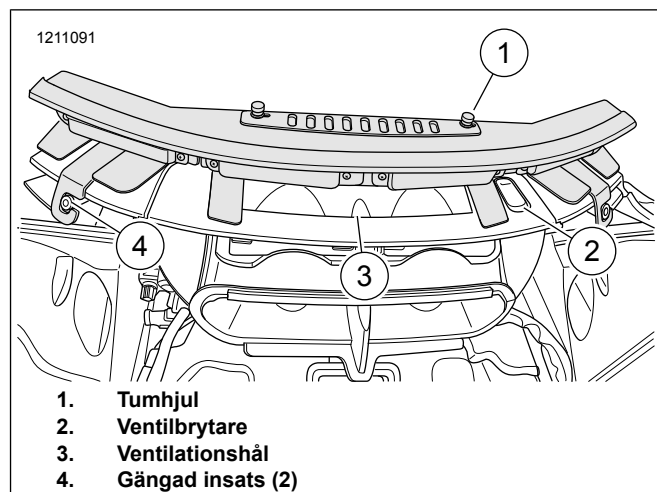
Vid placering av monteringsfästet, nyp *inte* ihop ledningarna.

5. Montera skruven löst (2).



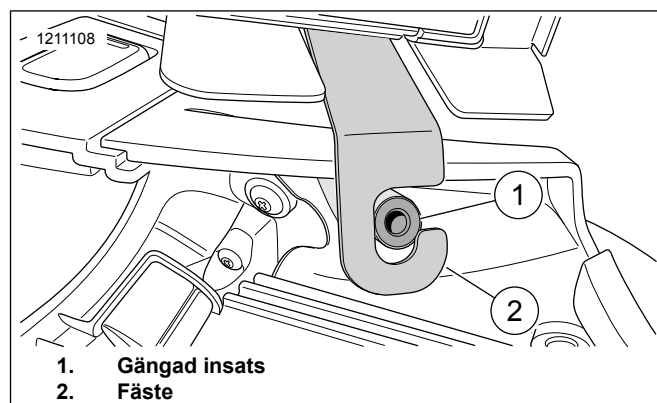
Figur 5. Fäste och skruv

6. Se Figur 6. Kontrollera att ventilationsbrytaren (2) är i öppet läge.
7. Placera lampan över ventilen (3) med tumhjulen (1) uppåt.
8. Justera vänster och höger monteringsfästen över det gängade skäret (4).



Figur 6. Ljusplacering

9. Se Figur 7. Kontrollera att monteringsfästena (2) sitter helt runt det gängade skäret (1).



Figur 7. Hakparentes och gängad insats (vänster visad, höger liknande)

10. Se Figur 13. Kontrollera att alla kabeldragningar är på plats och hålls korrekt med kabelbandet (6).
11. Installera den yttre kåpan och vindrutan. Se verkstadshandboken.
12. Se Figur 4. Dra åt monteringsfästets skruv (2) för att säkra ljuset mot vindrutan.

Ventilationsdrift

Ventilationen styrs nu genom att lossa tumhjulet och skjuta ventilkåpan till höger eller vänster.

1. För att öppna ventilen.
 - a. Lossa tumhjulet.
 - b. Skjut ventilkåpan till höger.
 - c. Lossa tumhjulet.
2. För att stänga ventilen.
 - a. Lossa tumhjulet.

- b. Skjut ventilkåpan till vänster.
- c. Lossa tumhjulet.

Programmeringsljus

ANMÄRKNING

Ljuset måste programmeras innan det kopplas till fordonet.

Vid programmering av ljus är det bra att förstå funktioner hos olika ledningar som inkluderas i satsen. Se Tabell 1 för lista över dessa ledningar, som är universella för 68000287 och 68000288.

Tabell 1. Ledning för programmering

Ledning	Placering	Quantity (antal)	Funktion
Rött	JAE Connector	1	Ljusstyrka
Svart	JAE Connector	1	Ljusstyrka
Blå	Lampa	2	Välj mönster
Grön	Lampa	4/5 (per modell)	Välj färg
Gult	JAE Connector	1	Används ej
Orange:	JAE Connector	1	Används ej*

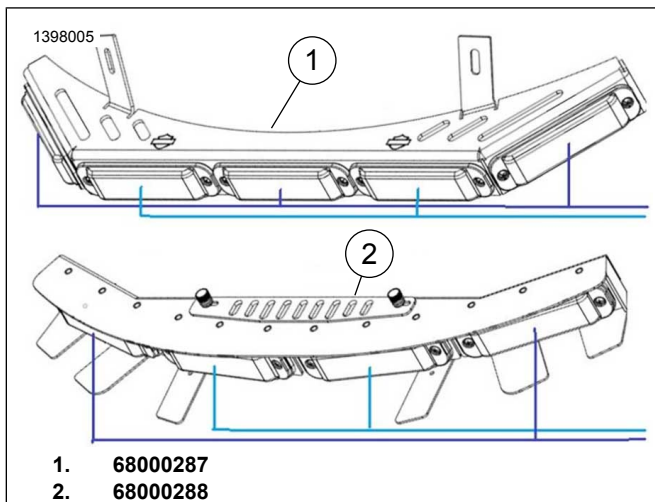
*Denna ledning används för att aktivera takedown belysning i kabelprocessen, men den används **inte** i programmeringsprocessen.

Se tabell 1. Det finns två uppsättningar av blå och gröna ledningar som används för att välja blixtmönster respektive färg. Detta beror på att enskilda ljushuvuden är anslutna i två separata konfigurationer för att möjliggöra **stegvisa** blixtmönster.

ANMÄRKNING

Två "stegvisa" lampor är programmerade för att synkroniseras omvänt. Därför kommer deras blixtmönster att vara 180 grader ur fas.

Se Figur 8. för en visuell representation av dessa ljushuvudkonfigurationer, som skiljer sig åt för 68000287 (1) och 68000288 (2).



Figur 8. Konfigurationer av ljushuvud

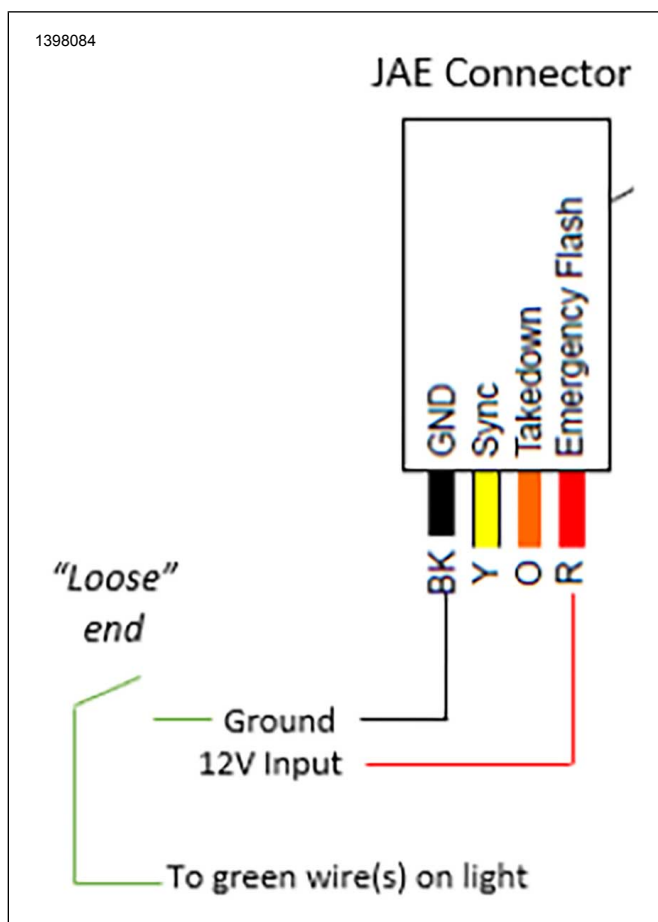
ANSLUT

1. Dra upp motorskyddet till huvudkablagerets caddy, säkra till skydd och ram.
2. Fortsätt att dirigera kabeln genom huvudkablagerets caddy till skarvnavet (2).
3. Installera JAE anslutningen på skarvnavet (2).

Färgprogrammering

Ljuset kan programmeras att visa olika färg-/blinkkombinationer, så som visas i Tabell 2. Detta måste genomföras manuellt med hjälp av de **gröna** kablarna.

1. Se Figur 9. Anslut 12V strömkälla till ljusmatris (kräver återförsäljares medföljande kabel).
 - a. Anslut RÖD terminal på JAE kontakten till positiv.
 - b. Anslut SVART terminal på JAE kontakten till positiv.
2. Se Figur 9. Remmens ändrar av GRÖNA ledningar på ljus.
3. Anslut båda kablarna till ledningar med en lös ände.
4. Se tabell 2. Tryck på den lösa änden av ledningen på den negativa strömkällans plint i 1 sekunds intervall tills du når önskad färgkombination.
 - a. Efter 7 tryck startar ljuset om och färgmönstret återgår till 1.



Figur 9. Installation av färgprogrammering

Tabell 2. Färgkombinationer

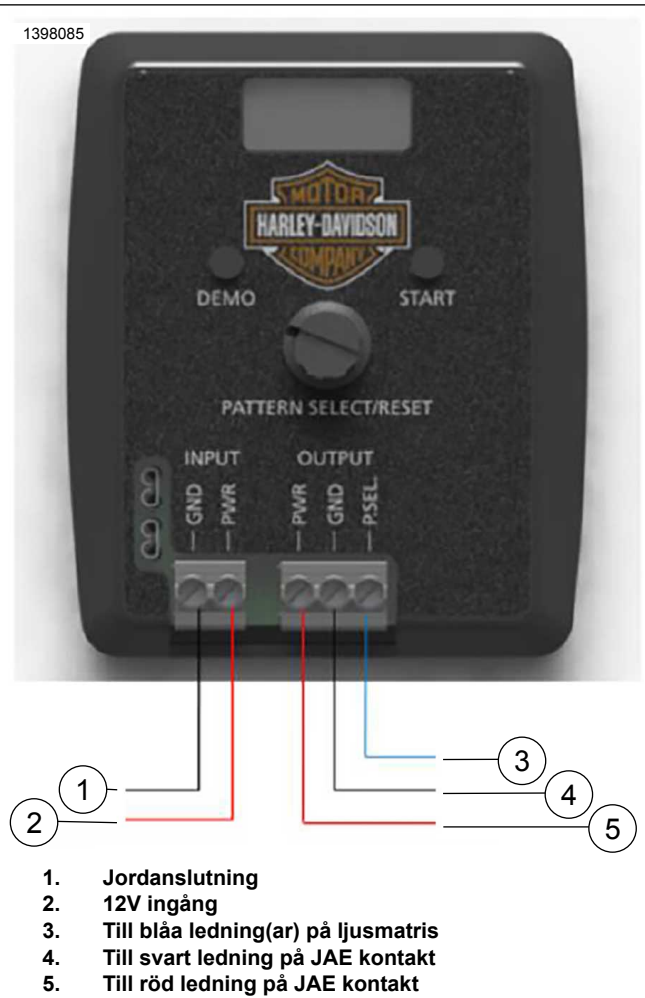
Färg	Kabeländar
Rött	1
Blå	2
Vit	3
Röd/Blå	4
Röd/Vit	5
Blå/Vit	6
Röd/Vit/Blå	7

Mönsterprogrammering

Ljuset kan programmeras att visa olika färg/blinkers kombinationer, så som visas i Tabell 3. Detta måste göras med PSCP (kontrollprogrammerare för mönsterval) med hjälp av de **blå** kablarna.

- Se Figur 10. Anslut 12V strömkälla till PSCP.
 - Anslut jordkabeln till GDN terminalen på PSCP terminalerna.
 - Anslut positiv kabel till PWR terminalen för PSCP terminaler.
- Se Figur 10. Anslut lampan till PSCP utgångsterminaler (kräver återförsäljarens medföljande kabel).
 - Anslut RÖD terminal på JAE kontakten till PWR terminalen för PSCP utgångsterminaler.

- Anslut SVART terminal på JAE kontakten till PWR terminalen för PSCP utgångsterminaler.
 - För fasade:** Ta bort ändarna på BLÅ ledningar på ljus och anslut en blå kabel till P.SEL terminalen för PSCP utgångsterminaler. Fortsätt till steg 1.
 - För icke fasade:** Ta bort ändarna på BLÅ ledningar på ljus och anslut båda de blåa kablarna till P.SEL terminalen på PSCP utgångsterminalerna. Fortsätt till steg 1.
- Se tabell 3. Roter MÖNSTER ALTERNATIV/ÅTERSTÄLLNING reglaget medurs för att välja önskat mönsternummer.
 - Fasade:** Utsedd Ph1 till en blå ledning och Ph2 till annan blå ledning. Fortsätt till steg 4.
 - Icke fasade:** Fortsätt till steg 4.
 - Tryck på START knappen.
 - PSCP ökar mönstren tills det blir önskat mönster. Ljuset förblir vidare i några sekunder för att visa programmerat mönster.
 - Stegvis:** Koppla bort den nuvarande blå kabeln och anslut annan blå kabel till P.SEL terminalen. Upprepa steg 3 och 4.
 - Icke fasade:** Fortsätt till steg 5.
 - När önskat mönster har programmerats kopplar man bort ljusmatrisen från PSCP.
 - Kapa av exponerade ändrar av blå ledningar.
 - Stoppa in blåa och gröna ledningar i ljus.



Figur 10. Inställningar för mönsterprogrammering

BLINKANDE MÖNSTERKODER

Tabell 3. Schema för blinkmönster

Blinkmönster	Frekvens	Fas	PSCP kod
Tillämpas för alla 7 färgkombinationer			
Enkel blinkning	75 FPM	Fas 1	1
		Fas 2	2
	120FPM	Fas 1	3
		Fas 2	4
	375 FPM	Fas 1	5
		Fas 2	6
Dubbel blinkning	75 FPM	Fas 1	7
		Fas 2	8
	120 FPM	Fas 1	9
		Fas 2	10
Trippel blinkning	75 FPM	Fas 1	11
		Fas 2	12
Fyrfaldig blinkning	75 FPM	Fas 1	13
		Fas 2	14
	150 FPM	Fas 1	15
		Fas 2	16
Gäller endast 1 till 3 färgkombinationer			
CA 13 enkel blinkning	75 FPM	Fas 1	17
		Fas 2	
CA 13 dubbel blinkning	75 FPM	Fas 1	18
		Fas 2	
NFPA fyrfaldig blinkning	75 FPM	Fas 1	19
		Fas 2	
Modulerad blinkning	ej tillämpligt	Fas 1	20
		Fas 2	
2 dubbla, 2 fyrfaldiga blinkningar	ej tillämpligt	Fas 1	21
		Fas 2	
4 enkla, 2 trippla blinkningar	ej tillämpligt	Fas 1	22
		Fas 2	
Automatisk körning	ej tillämpligt	Fas 1	23
		Fas 2	
Fast sken (Aktivera ENDAST satserna 68000289A och 68000290A)	n/a / (75FPM)	Fas 1	24
		Fas 2	

PSCP TIPS

Använd följande tips när du programmerar ett ljus med PSCP:

- Om du vill visa det programmerade blinkande mönstret trycker du på **DEMO** knappen. Detta aktiverar helt enkelt ljusmatrisen i några sekunder.
- Tryck sedan ner **MÖNSTER ALTERNATIV/ÅTERSTÄLLNING** reglaget för att återställa mönsternummerindikatorn till 0.

ANMÄRKNING

Detta återställer *inte* ljusmatrisens blixtmönster eller färg.

- Om du vill återställa ljusblixtmönstret väljer du mönsternummer 24 och väljer **START**.

ANMÄRKNING

För närvarande kan färgen *inte återställas* med denna metoden.

Kablar

ANMÄRKNING

- Ljuset måste programmeras innan det kopplas till fordonet.

- Se årets elektroniska diagnoshandbok och fordonmodell som ljusmatrisen installeras på för detaljanslutningsplats och anslutningshaveri.

Aktivera borttagningsbelysning

1. Installera satserna 70255-02B eller 71718-02. Följ installationsanvisningarna för satserna.
2. Leta reda på JAE kontakt (5) plint 2 (W) kabel.
3. Skarvbrytare (P/N 71718-02) (7) till takedown (W) kabel (6).

ANMÄRKNING

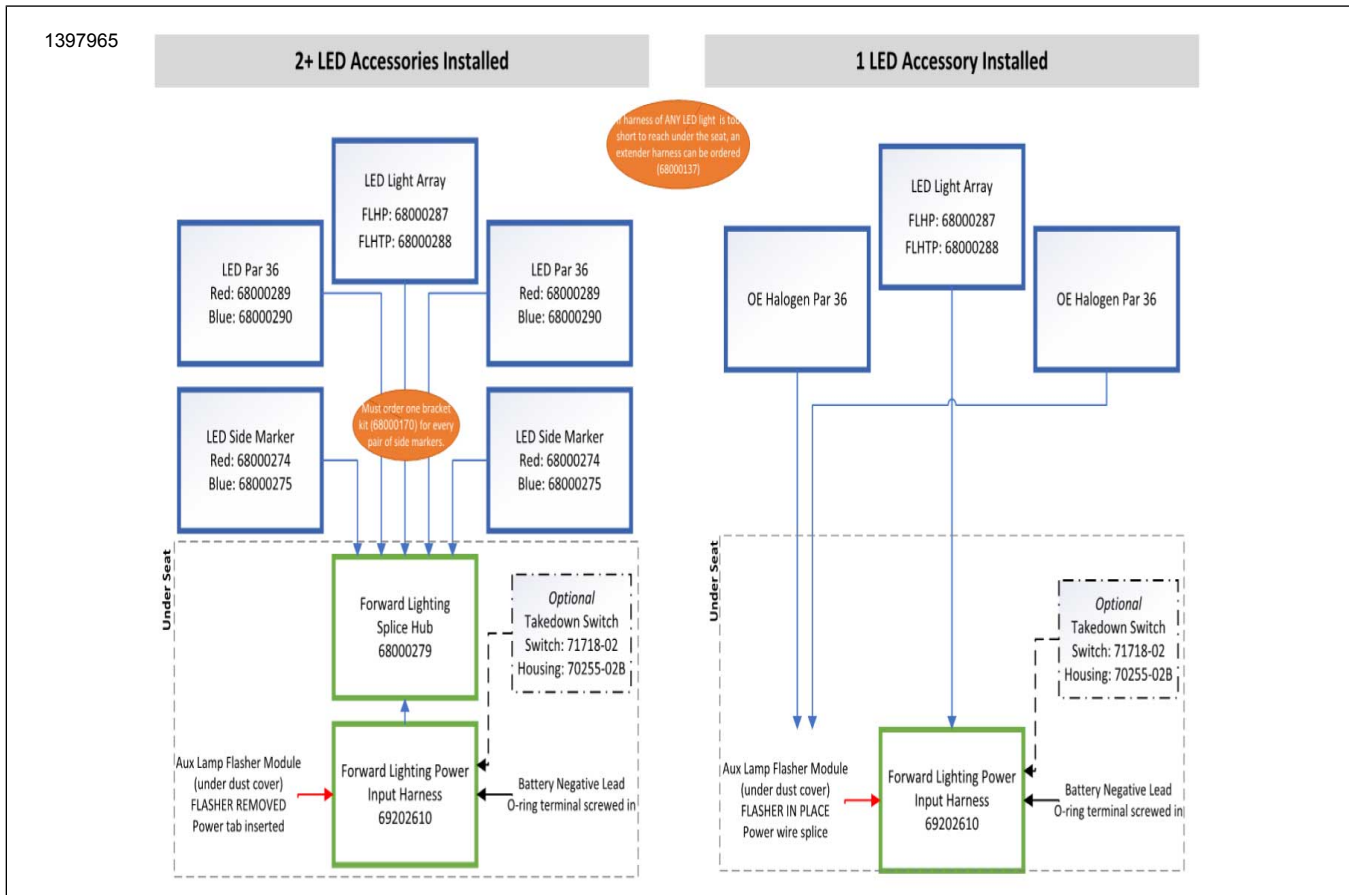
Alla ledningars längder kan variera för fordon till fordon beroende på ledningsdragning och placeringen av moduler.

4. Strömtillförselsidan av strömbrytaren skarvar tillsammans med nödblixtskarven (9).

Utan Takedown belysning

1. Leta reda på JAE kontakt (5) plint 2 (W) kabel.

2. Värm krympröret (8) över den ej använda vita ledningen.
Skarva **INTE** till nödblyxtsplits (9).



Figur 11. Alternativ för framåtriktad LED belysning

KLART

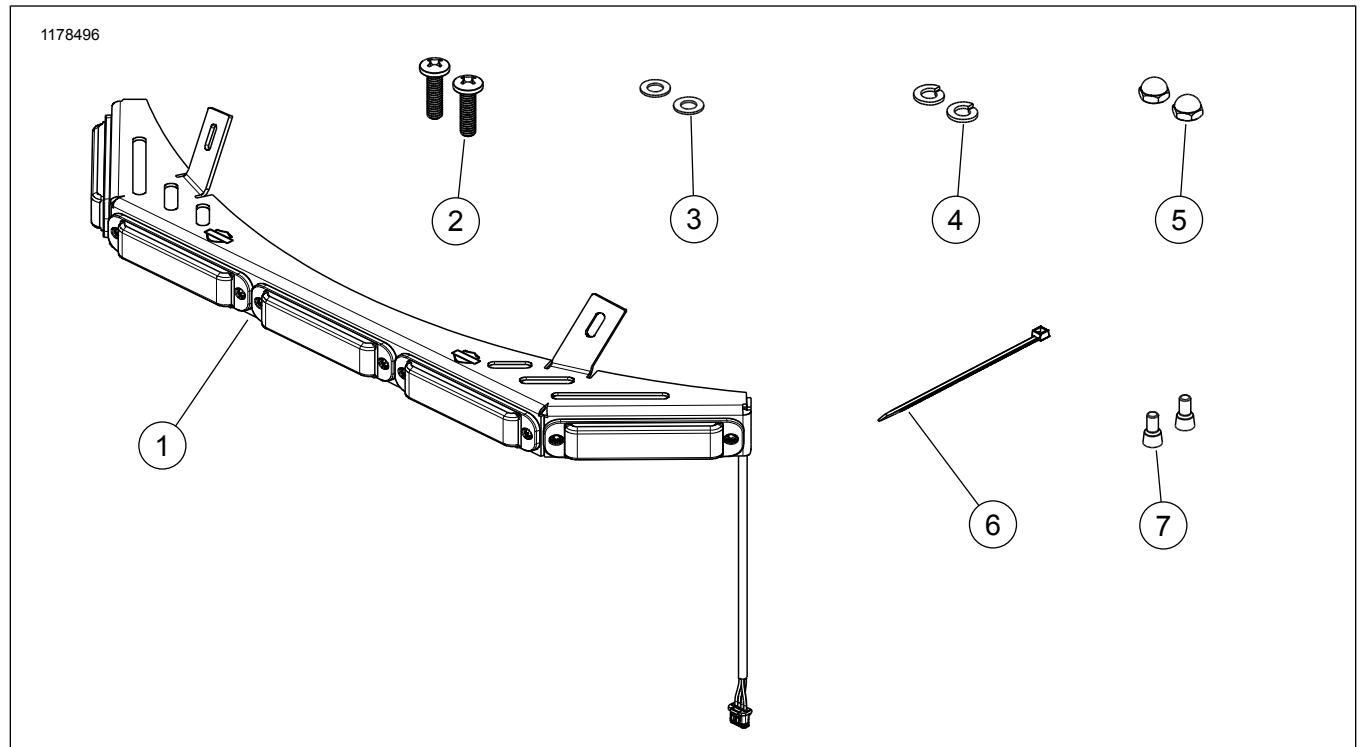
Sätt tillbaka huvudsäkringen. Se verkstadshandboken.

1. **ANMÄRKNING**

Se servicehandboken för det servade fordonets årgång och modell för följande steg.

RESERVDELAR

Kit 68000287

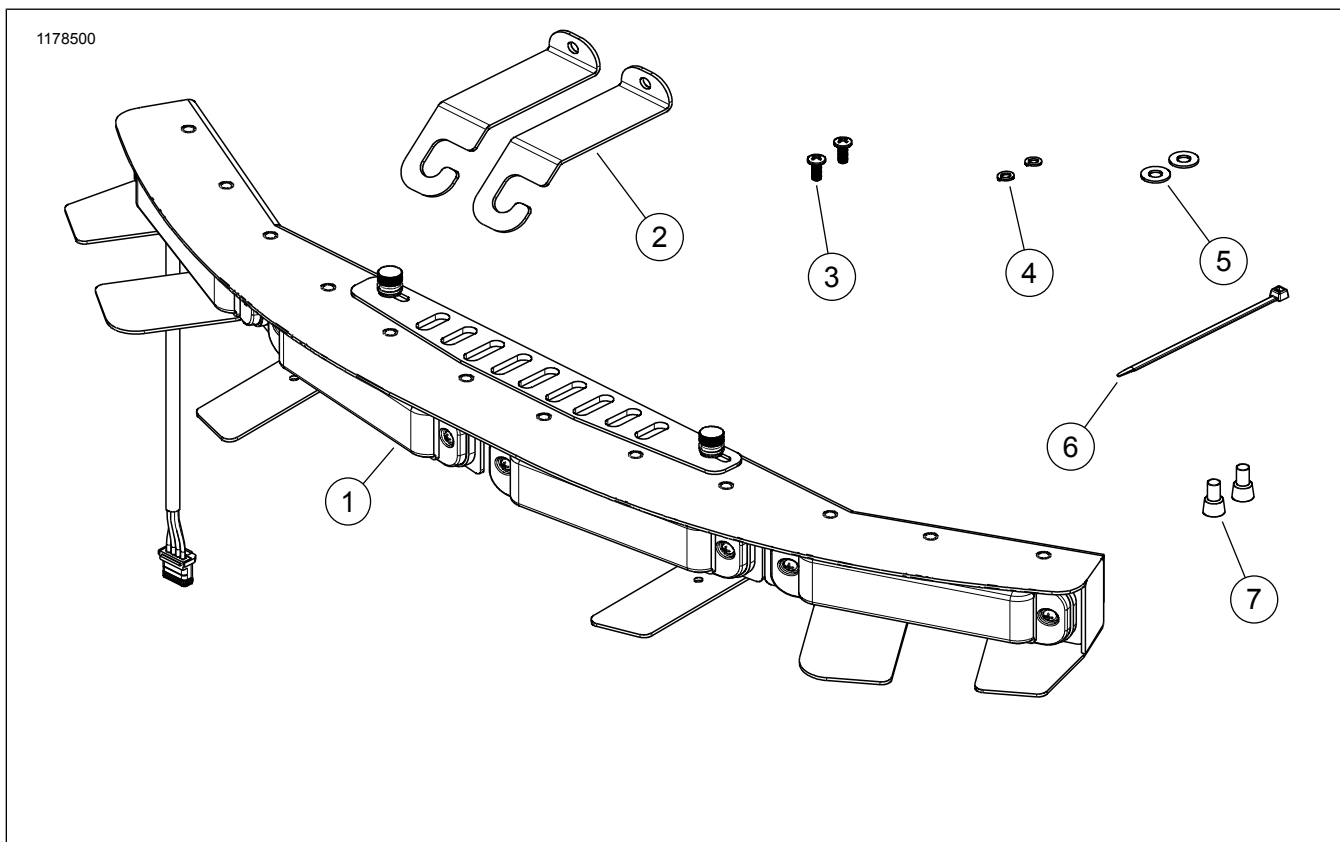


Figur 12. Servicedelar - Ljussats (P/N)

Tabell 4. Servicedelar - Ljussats (P/N 68000287)

Komponent	Beskrivning	ANTAL	Artikelnummer
1	Lampa	1	Säljs ej separat
2	Skruv, Phillips 1/4 x 20 x 1	2	
3	Platt bricka (1/4)	2	
4	Låsbricka, 1/4	2	
5	Mutter, ekollon 1/4 x 20	2	
6	Buntband	1	
7	Splitskontakt (2)	2	

68000288 sats



Figur 13. Servicedelar - Ljussats (P/N 68000288)

Tabell 5. Servicedelar - Ljussats (P/N 68000288)

Komponent	Beskrivning	ANTAL	Artikelnummer
1	Lampa	1	Säljs ej separat
2	Monteringsfäste	2	
3	Skruv, Phillips 6 x 32 x 375	2	
4	Låsbricka, #6	2	
5	Platt bricka #10	2	
6	Buntband	1	
7	Splitskontakt	2	