



## SOFTAILパッセンジャーフットボードキット

### 概略

#### キット番号

50501113、50501114、50501117、50501118

#### モデル

モデルの適合性については、純正P&Aカタログまたはwww.harley-davidson.comのパーツとアクセサリーに関するセクション(英語版のみ)をご覧ください。

#### 取り付け要件

これらのキットを正しく取り付けるには、ハーレーダビッドソンジャパン正規販売店で販売されている次のパーツを別途購入する必要があります。

- ・ パッセンジャーフットボードキット
- ・ LOCTITE 243 MEDIUM STRENGTH THREADLOCKER AND SEALANT (LOCTITE 243中強度スレッドロッカーシーラント) (青) (99642-97)

#### キット内容

「図8」、「図9」、「図10」および「表1」を参照してください。

#### 取り付け

##### 右側

1. 車両の右側から始めて、既存のフットペグと取付け金具を取り外します(装着されている場合)。装着されていない場合は、プラスチック穴カバーを取り外します。
2. FXBR/S、FXBB、FLFB/S、FLSLおよびFXLRモデルの場合、「図1」を参照してください。FLSB、FLHCおよびFLDEモデルの場合、「図2」を参照してください。フットボードマウントを位置決めします。ソケットヘッドキャップスクリューにロックタイト243スレッドロッカーを塗布して、フロアボードアッセンブリーと適切なアダプターを通して、マウント穴に挿入します。

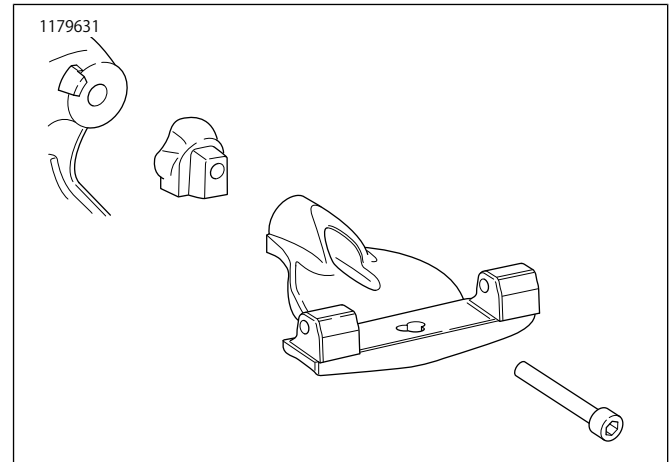


図1。右側取り付け: FXBR/S、FXBB、FLFB/S、FLSL、FXLR

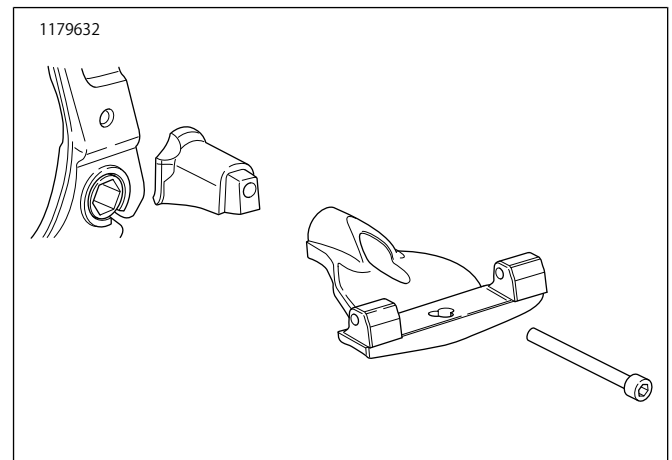


図2。右側取り付け: FLSB、FLHC、FLDE

3. アダプターのクロック機構を車両のはめ合わせの形状を囲む位置に配置します。
4. フットボードサポートのマウントスクリューを締め付けます。  
トルク: 61.0-67.8 N·m (45-50 ft-lbs)
5. 「図3」を参照してください。スプリングをフットボードサポートの固定穴に挿入します。ボールをスプリングの上部に置きます。

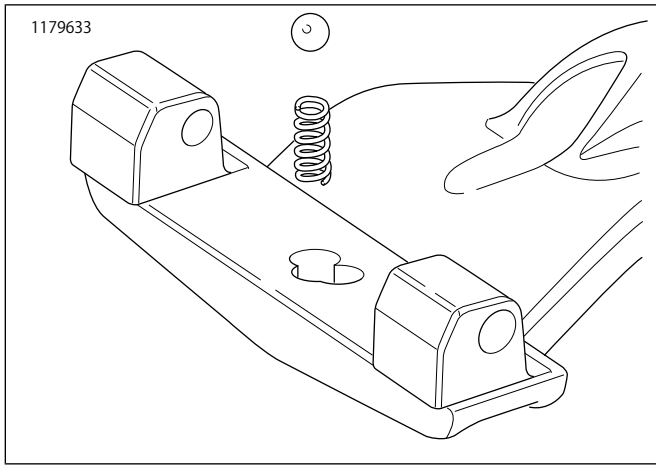


図3. ボールおよびスプリングの取り付け

6. フットボードパン(別売り)をフットボードサポートに位置決めします。ボールを外さないように気を付けてください。
7. 用途に合わせて、フロアボードとピボットピンを取り付ける方法については、該当するiシートを参照してください。

## 左側

1. 既存のフットペグと取付け金具を取り外します(装着されている場合)。装着されていない場合は、プラスチック穴カバーを取り外します。
2. FXBR/S、FXBB、FLFB/S、FLSLおよびFXLRモデルの場合、「図4」を参照してください。FLSB、FLDEおよびFLHCモデルの場合、「図5」を参照してください。フットボードマウントを位置決めします。ソケットヘッドキャップスクリューにロックタイト243スレッドロッカーを塗布して、フロアボードアセンブリーと適切なアダプターを通して、マウント穴に挿入します。

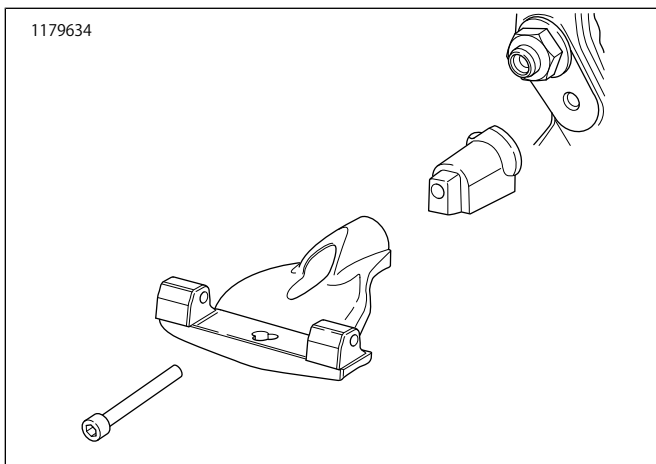


図4. 左側取り付け: FXBR/S、FXBB、FLFB/S、FLSL、FXLR

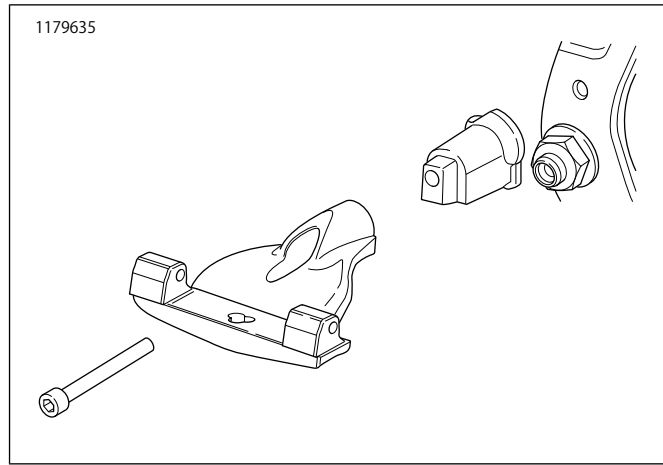


図5. 左側取り付け: FLSB、FLHC、FLDE

3. 車両のはめ合いジオメトリ周りのマウントのアダプターにクロック機構を位置決めします。

### 注記

FXBR/S、FXBB、FLFB/S、FLSBおよびFLSLモデルの場合、「図6」を参照してください。付属のピンと長い方のスクリューは左のアダプターに挿入し、サドルバッグドッキングポイントのマウントに接します。

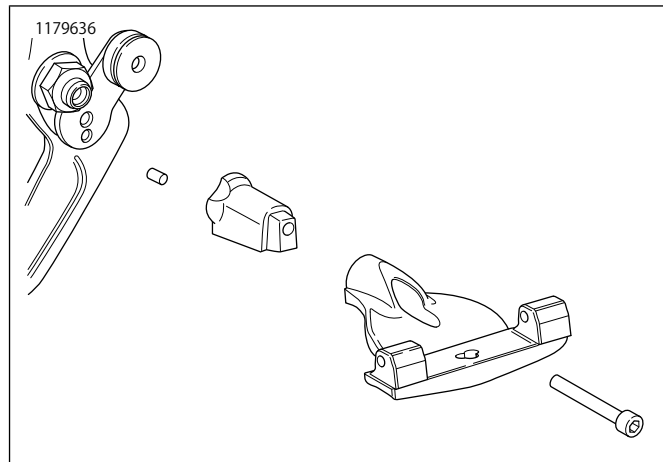


図6. 取外し可能なサドルバッグの取り付け方法: 左側

4. フットボードサポートのマウントスクリューを締め付けます。  
トルク: 61.0-67.8 N·m (45-50 ft-lbs)
5. 「図3」を参照してください。スプリングをフットボードサポートの固定穴に挿入します。ボールをスプリングの上部に置き直します。
6. フットボードパン(別売り)をフットボードサポートに位置決めします。ボールを外さないように気を付けてください。
7. 用途に合わせて、フロアボードとピボットピンを取り付ける方法については、該当するiシートを参照してください。

## サドルバッグガード装備モデル

「図7」を参照してください。サドルバッグガード装備モデルの場合、長い方のスクリューを使用する必要があります。

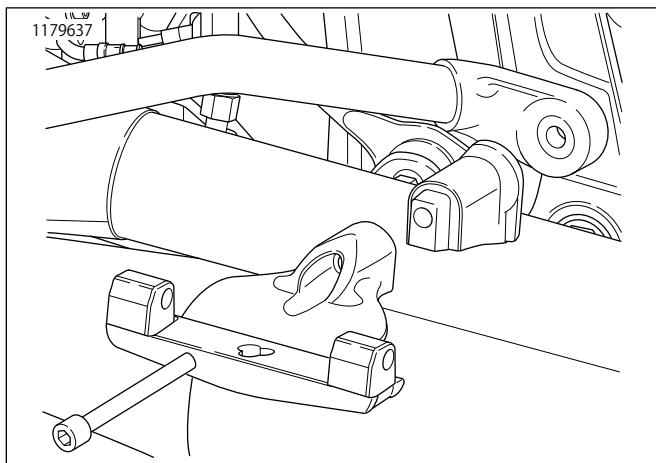


図7。長いスクリュー付きサドルバッグガード

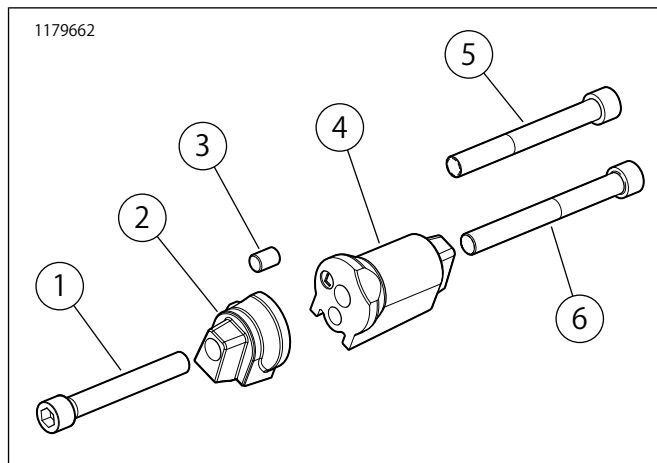


図9。交換用パーツ:キット50501117

交換用パーツ

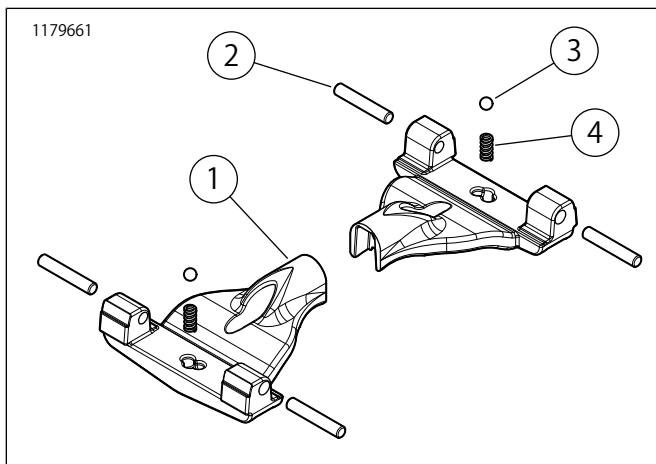


図8。交換用パーツ:キット50501113および50501114

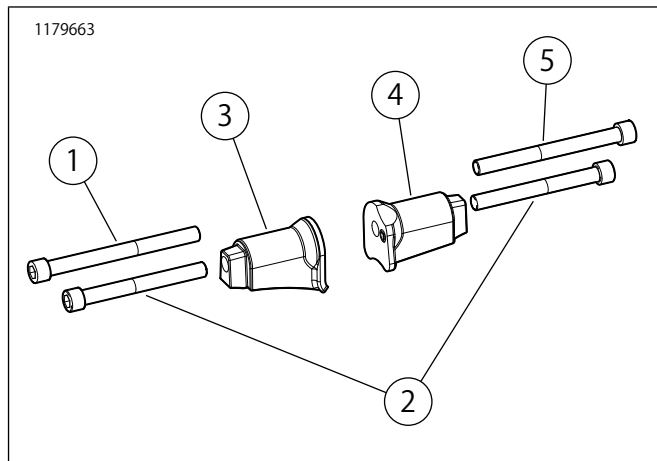


図10。交換用パーツ:キット50501118

表1。交換用パーツ

キット	アイテム	詳細(数量)	部品番号
50501113 50501114	1	フロアボードサポート、パッセンジャー、クローム(2) フロアボードサポート、パッセンジャー、ブラック(2)	別売りなし
	2	ピボットピン(4)	50933-86A
	3	スチールボール(2)	8860
	4	スプリング(2)	33085-74
50501117	1	スクリュー、ソケットヘッドキャップ	4209
	2	フットボードサポートアダプター、RH(1)	別売りなし
	3	回転防止ピン	12000069
	4	フットボードサポート、アダプターLH(1)	別売りなし
	5	スクリュー、六角ソケット	675
50501118	6	スクリュー、六角ソケット	4693
	1	スクリュー、六角ソケット	4519
	2	スクリュー、六角ソケット(2)	4693
	3	フットボードサポートアダプター、RH(1)	別売りなし
	4	フットボードサポート、アダプターLH(1)	別売りなし
	5	スクリュー、ソケットヘッドキャップ	4202
キットには含まれない本文中記載のアイテム:			
	A	フロアボード(2)	
	B	サドルバッグガード	