



LED LIGHT AT PROGRAMMER BOX

PANGKALAHATAN

Mga Numero ng Kit

68000287, 68000288, 68000276

Mga Modelo

Police Touring na mga Modelo 2014 at Mas Bago

Mga Kinakailangan sa Pagkakabit

Kinakailangan ang hiwalay na pagbili ng Forward Lighting Power Harness (69202610).

Gamitin ang PATTERN SELECT CONTROL PROGRAMMER (NUMERO NG PARTE: 68000276) upang i-program ang flash pattern.

Maaaring kailanganin ang kable na mula sa kustomer depende sa piniling lokasyon.

Upang magamit ang Orihinal na Kagamitan (OE) na mga konektor sa stand-alone na ilaw, kailangan ang mga pagbili ng sumusunod na mga item:

Mga FLHTP na Modelo

- 72169-07 Terminal - [1A] terminal 13
- 73191-96 Terminal - [299A] terminal 2

Mga FLHP na Modelo

- 72511-07BK Housing - [325A] housing ng konektor
- 72169-07 Terminal - [325A] terminal 2
- 72168-07 Terminal - [146A] terminal 6

Mga Karagdagang Kahingian

Ang mga kustomer na gustong paganahin takedown na ilaw ay dapat bilhin ang sumusunod na mga kit at sundin ang mga tagubilin sa mga kit:

- 70255-02B
- 71718-02

Ginagamit Kasama ang mga LED Kit

Ang kit na ito ay maaaring gamitin kasama ang mga sumusunod na mga kit at harness.

- 68000279 (Forward Lighting Splice Hub) - ay kinakailangan kung nagkakabit kasama ang apat sa sumusunod na mga ilaw.
- 68000274 (Pulang Side Marker)
- 68000275 (Asul na Side Marker)
- 68000289, 68000289A (Pulang Par 36)
- 68000290, 68000290A (Asul na Par 36)

Mga Nilalaman ng Kit

68000287

Tingnan ang Figure 12 at Talahanayan 4

68000288

Tingnan ang Figure 13 at Talahanayan 5

MAGHANDA

1. TALA

Tingnan ang manwal sa serbisyo ng taon at modelo ng sasakyan kung saan isinasagawa ang serbisyo para sa mga sumusunod na hakbang.

Tanggalin ang pangunahing fuse.

2. FLHTP: Tanggalin ang panlabas na fairing.

SPLICE HUB AT POWER INPUT HARNESS

IKABIT

1. Ikonekta ang power/input harness.

- Tanggalin ang top caddy. Tingnan ang manwal ng serbisyo.
- Tanggalin ang bolt ng negatibong (-) terminal ng baterya.
- Ikabit ang ring terminal ng 69202610 sa bolt ng negatibong (-) terminal ng baterya.
- Ikabit ang bolt ng negatibong (-) terminal ng baterya. Higitan.
Torque: 6,8–7,9 N·m (60–70 in-lbs)
- Alisin ang takip sa kaliwang bahagi. Tingnan ang manwal ng serbisyo.
- Iruta ang pulang kable kasama ang blade terminal sa ilalim ng kaliwang frame rail.
- Kung nagkakabit ng 68000289, 68000289A, o 68000290, 68000290A, tanggalin ang flasher at ikabit ang blade terminal sa cavity 86 ng pursuit relay socket [69B].
- Kung hindi nagkakabit ng 68000289, 68000289A, o 68000290, 68000290A, panatilihin nasa puwesto ang flasher at i-splice na maging kable sa cavity 86.
- Ikabit ang takip ng kaliwang bahagi. Tingnan ang manwal ng serbisyo.



j. Ikabit ang pinakaitaas na caddy. Tingnan ang manwal ng serbisyo.

2. Kung nagkakabit ng switch ng Takedown Mode:

- a. Iruta ang dalawang puting kable papasok sa pangunahing harness caddy at ipatuloy pataas hanggang sa kanang kamay na mga kontrol.
- b. I-splice ang dalawang puting kable mula sa power/input harness patungo sa kable mula sa auxiliary na ON/OFF na switch.
- c. Ikabit nang maayos ang mga kable sa pagitan ng pangunahing main caddy at auxiliary ON/OFF na switch.
- d. Tiyaking hindi nababanat ang mga kable kapag ganap na ipinihit ang mga handlebar tungo sa mga paghinto sa kaliwa o kanang fork.

3. Ikabit ang splice hub.

- a. Iposisyon ang splice hub sa itaas ng itaas na Electronic Control Module (ECM) caddy.

IKABIT

Mga FLHP na Modelo

1. Ikonekta at iruta ang pagkakable. Sumangguni sa Pagkakable.
2. Tingnan ang Figura 1. Hanapin ang mga turnilyo ng gitnang suporta ng windshield.

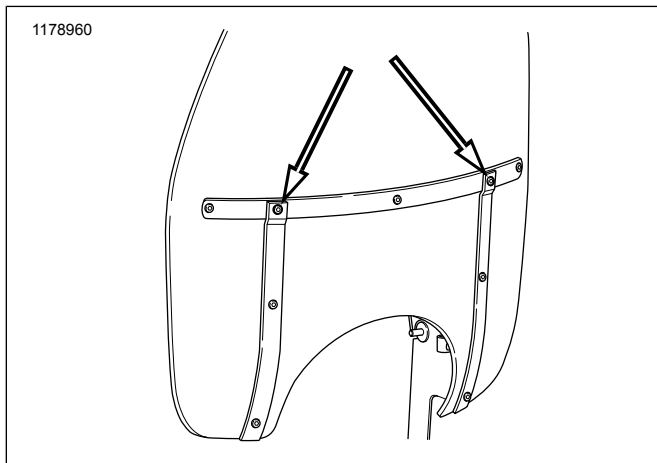


Figure 1. Mga Gitnang Turnilyo

3. Tingnan ang Figura 2. Tanggalin ang turnilyo (2) at acorn nut (1) at itapon.

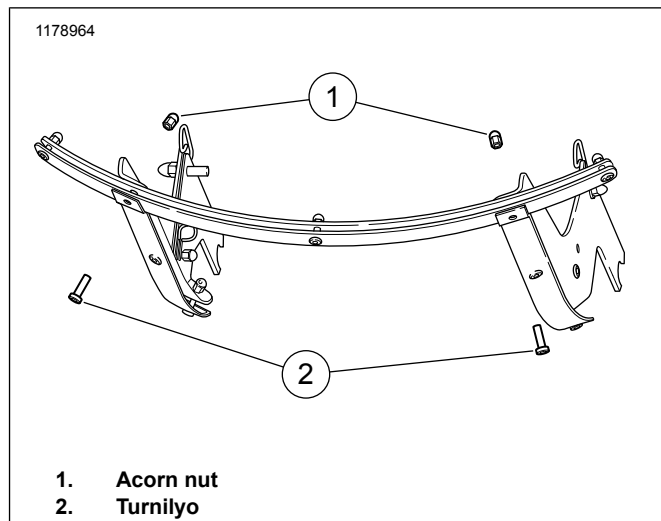


Figure 2. Pagtanggal ng Turnilyo (Tinanggal ang Shield Para Malinaw)

4. Tingnan ang Figura 3. Ihanay ang ilaw (5) sa mga butas ng suporta ng gitnang hardware (6).
5. Ikabit ang **bagong** turnilyo (4) at **bagong** flat washer (3) sa harapang bahagi ng mga butas ng suporta ng gitnang hardware ng windshield.
6. Ikabit ang **bagong** lockwasher (2) at **bagong** acorn nut (1). Higpitan.
Torque: 2,3–2,8 N·m (20–25 in-lbs)

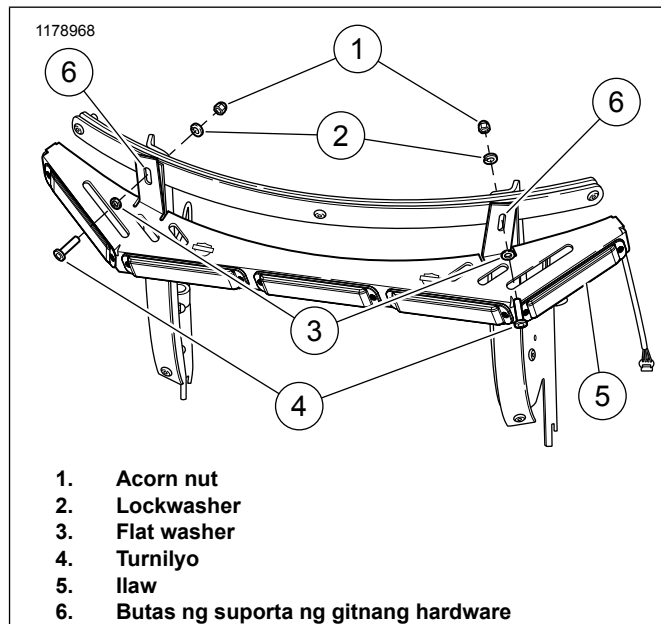


Figure 3. Hardware ng Pagkakabit (Tinanggal ang Shield para Malinaw)

Mga FLHTP na Modelo

1. Ikonekta at iruta ang pagkakable. Sumangguni sa Pagkakable.
2. Tingnan ang Figura 13. Hanapin ang mga bracket (2) at mga turnilyo (3).

3. Tingnan ang Figura 4. Ilagay ang ilaw sa isang lugar ng paggawaan habang nasa baba ang mga thumb wheel (2) at ang mga butas ng bracket (1) ay pataas.

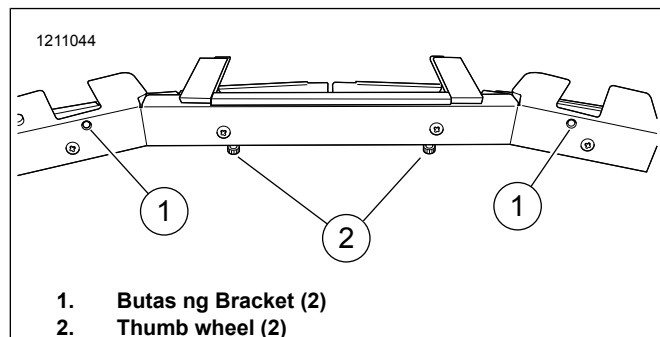


Figure 4. Mga Butas ng Pangmount na Bracket

4. Tingnan ang Figura 5. Iposisyon ang pangmount na bracket (1) sa butas habang ang anggulo ng bracket ay nakaharap pataas.

TALA

*Kapag pinoposisyon ang pangmount na bracket **Huwag** ipitin ang pagkakable.*

5. Maluwag na ikabit ang turnilyo (2).

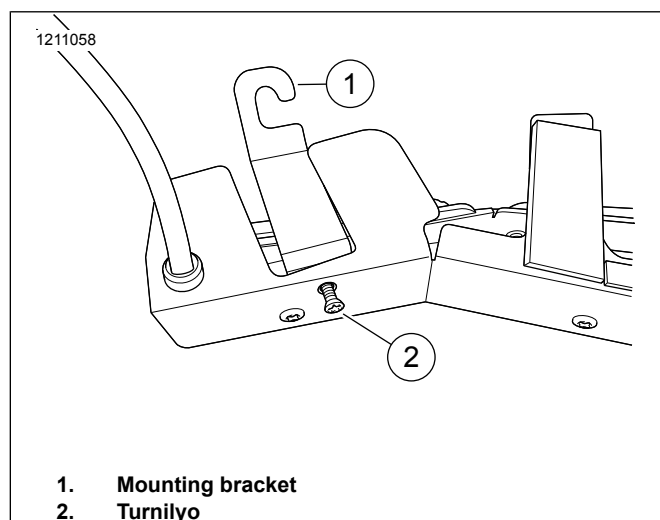


Figure 5. Bracket at Turnilyo

6. Tingnan ang Figura 6. Tiyakin na ang switch ng vent (2) ay nasa bukas na posisyon.
7. Iposisyon ang ilaw sa itaas ng vent (3) habang ang mga thumb wheel (1) ay nakaharap pataas.
8. Ihanay ang kaliwa at kanang mga pangmount na bracket sa itaas ng na-thread na insert (4).

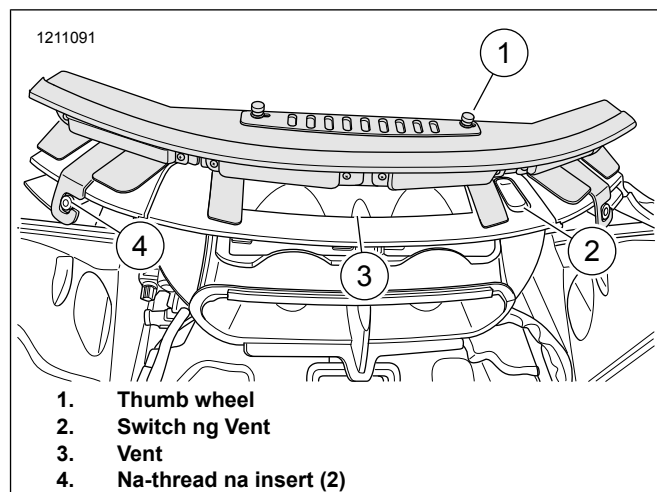


Figure 6. Paglalagay ng Ilaw

9. Tingnan ang Figura 7. Tiyakin na ang mga pangmount na bracket (2) ay ganap na nakakabit sa paligid ng na-thread na insert (1).

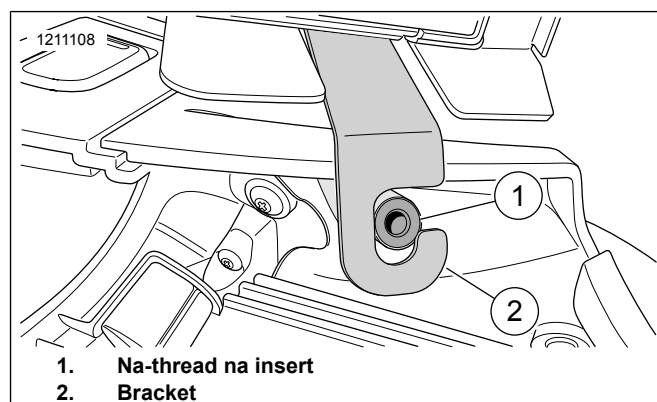


Figure 7. Bracket at Na-thread na Insert (Kaliwa ang pinapakita, Katulad sa Kanan)

10. Tingnan ang Figura 13. Tiyakin na ang lahat ng mga pagruruta ng kable ay nasa puwesto at nakakabit nang wasto gamit ang strap ng kable (6).
11. Ikabit ang panlabas na fairing at windshield. Tingnan ang manwal ng serbisyo.
12. Tingnan ang Figura 4. Higpitan ang turnilyo ng pang-mount na bracket (2) upang makabit ang ilawsa windshield.

Pagpapagana ng Vent

Ang pagpapagana ng vent ay kinokontrol na ngayon sa pamamagitan ng pagpapaluwag sa thumb wheel at sa pag-slide ng takip ng vent sa kanan o kaliwa.

1. Upang buksan ang vent.
 - a. Luwagan ang thumb wheel.
 - b. I-slide ang takip ng vent pakanan.
 - c. Higpitan ang thumb wheel.

2. Upang isara ang vent.
 - a. Luwagan ang thumb wheel.
 - b. I-slide ang takip ng vent pakaliwa.
 - c. Higpitan ang thumb wheel.

Pagprogram ng Ilaw

TALA

Ang ilaw ay dapat na i-program bago ikabit sa sasakyan.

Kapag nagpoprogram ng ilaw, nakakatulong ang maunawaan ang mga paggana ng iba't ibang mga kable na kasama sa kit. Tingnan ang Talahanayan 1 para sa listahan ng mga kableng ito, na universal para sa 68000287 at 68000288.

Talahanayan 1. Kable para sa Pagpoprograma

Kable	Lokasyon	Dami	Function
Red (Pula)	JAE na Konektor	1	Power ng Ilaw
Black	JAE na Konektor	1	Power ng Ilaw
Blue (Asul)	Ilaw	2	Pagpili ng Pattern
Green (Berde)	Ilaw	4/5 (bawat modelo)	Pagpili ng Kulay
Yellow	JAE na Konektor	1	Hindi ginagamit
Orange	JAE na Konektor	1	Hindi Ginagamit*

* Ang kable na ito ay ginagamit upang pagganahin ang Takedown Lighting sa proseso ng pagkakable, ngunit ito ay **hindi** ginagamit sa proseso ng pagpoprograma.

Sumangguni sa Talahanayan 1. May dalawang hanay ng asul at berde na mga kable na ginagamit upang pillin ang flash pattern at kulay. Ito ay dahil sa indibiduwal na mga light head na kinokonekta sa dalawang hiwalay na mga kumpigurasyon upang magpahintulot sa **naka-phase** na mga flash pattern.

TALA

Ang dalawang "naka-phase" na mga ilaw ay nakaprogram na baliktad na magkasabay. Samakatuwid, ang kanilang mga flash pattern ay magiging 180 digri na hindi magkasabay.

Tingnan ang Figura 8. para sa isang biswal na representasyon ng mga kumpigurasyon ng light head, na nag-iiba sa 68000287 (1) at 68000288 (2).

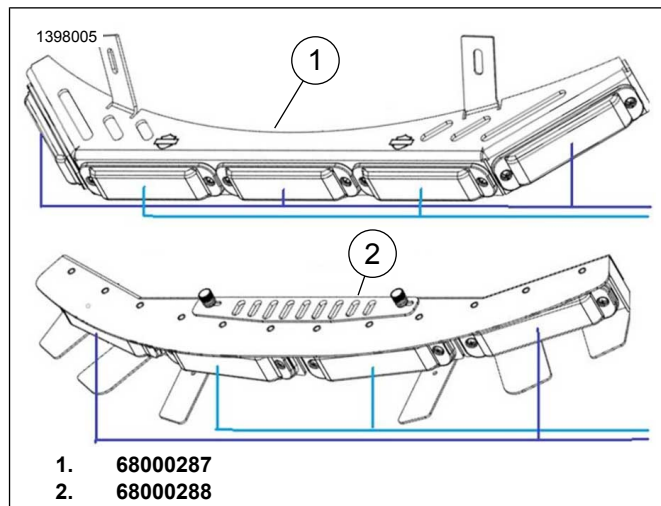


Figure 8. Mga Kumpigurasyon ng Light Head

KUMONEKTA

1. Iruta ang kable pataas ng engine guard patungo sa pangunahing harness caddy, ikabit nang maigi sa guard at frame.
2. Ipatuloy ang pagruruta ng kable patungo sa pangunahing harness caddy hanggang sa splice hub (2).
3. Ikabit ang JAE na konektor sa splice hub (2).

Pagprogram ng Kulay

Ang ilaw ay maaaring iprogram na magpakita ng 7 na kombinasyon ng iba't ibang mga kulay, tulad ng ipinapakita sa Talahanayan 2 . Ito ay dapat na gawin na mano-mano gamit ang mga **berde** na kable.

1. Tingnan ang Figura 9. Ikonekta ang 12V power source sa light array (nangangailangan ng kable na mula sa dealer).
 - a. Ikonekta ang PULANG terminal sa JAE na konektor sa positibo.
 - b. Ikonekta ang ITIM na terminal sa JAE na konektor sa ground.
2. Tingnan ang Figura 9. Balatan ang mga dulo ng mga BERDE na kable sa ilaw.
3. Ikonekta ang parehong mga kable sa kable na may binalatan na dulo.
4. Sumangguni sa Talahanayan 2. I-tap ang binalatang dulo ng kable sa negatibong terminal ng power source sa 1 segundo na mga interval hanggang sa ikaw ay umabot sa ninanais na kombinasyon ng kulay.
 - a. Pagkatapos ng 7 tap, ang ilaw ay magrerestart sa pattern ng kulay pabalik sa 1.

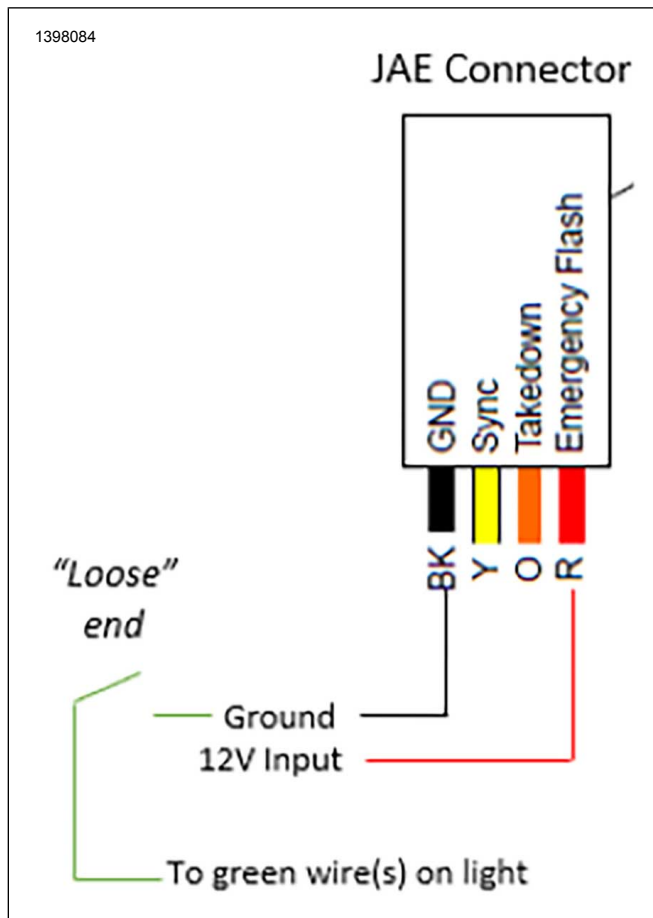


Figure 9. Setup ng Pagprogram ng Kulay

Talahanayan 2. Mga Kombinasyon ng Kulay

Kulay	Mga Wire Tap
Red (Pula)	1
Blue (Asul)	2
White	3
Pula/Asul	4
Pula/Puti	5
Asul/Puti	6
Pula/Puti/Asul	7

Pagprogram ng Pattern

Ang ilaw ay maaaring iprogram na magpakita ng 24 na iba't ibang mga flash pattern, tulad ng ipinapakita sa Talahanayan 3. Dapat itong gawin gamit ang PSCP (taga-program ng kontrol sa pagpili ng pattern) gamit ang mga **asul** na kable.

- Tingnan ang Figura 10. Ikonekta ang 12V power source sa PSCP.
 - Ikonekta ang ground na kable sa GDN na terminal ng IPUT na mga terminal ng PSCP.
 - Ikonekta ang mga positibong kable sa PWR na terminal ng mga INPUT na terminal ng PSCP.

- Tingnan ang Figura 10. Ikonekta ang ilaw sa mga OUTPUT na terminal ng PSCP (nangangailangan ng kable na mula sa dealer).
 - Ikonekta ang PULANG terminal sa JAE na konektor sa PWR na terminal ng mga OUTPUT na terminal ng PSCP.
 - Ikonekta ang ITIM na terminal sa JAE na konektor sa GND na terminal ng mga OUTPUT na terminal ng PSCP.
 - Para sa Naka-phase:** Balatan ang mga dulo ng mga ASUL na kable sa ilaw at ikonekta ang isang asul na kable sa P.SEL na terminal ng mga OUTPUT na terminal ng PSCP. Magpatuloy sa hakbang 3.
 - Para sa Hindi Naka-phase:** Balatan ang mga dulo ng mga ASUL na kable sa ilaw at ikonekta ang parehong asul na kable sa P.SEL na terminal ng mga OUTPUT na terminal ng PSCP. Magpatuloy sa hakbang 3.
- Sumangguni sa Talahanayan 3. Ipihit ang knob ng PAGPILI/PAGRESET NG PATTERN nang pakanan upang piliin ang numero ng pattern na ninanais.
 - Naka-phase:** Italaga ang Ph1 sa isang asul na kable at Ph2 sa kabilang asul na kable. Magpatuloy sa hakbang 4.
 - Hindi Naka-phase:** Magpatuloy sa hakbang 4.
- Pindutin ang START na buton.
 - Dadagdagan ng PSCP ang mga pattern hanggang sa ito ay umabot sa ninanais na pattern. Ang ilaw ay mananatiling bukas sa loob ng ilang segundo upang ipakita ang naka-program na pattern.
 - Naka-phase:** Idiskonekta ang kasalukuyang asul na kable at ikonekta ang kabilang asul na kable sa P.SEL terminal. Ulitin ang mga hakbang 3 at 4.
 - Hindi Naka-phase:** Magpatuloy sa hakbang 5.
- Kapag ang naka-program na ang ninanais na pattern, idiskonekta ang light array mula sa PSCP.
 - Putulin ang nakalantad na mga dulo ng asul na kable.
 - Ipasok ang asul at berde na mga kable sa ilaw.

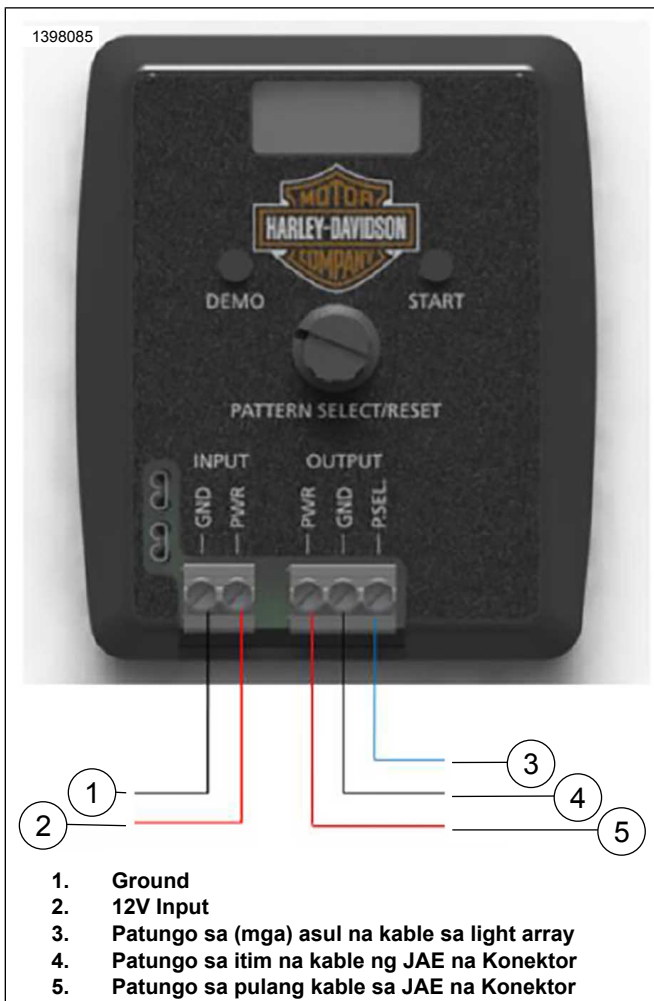


Figure 10. Setup ng Pagprogram ng Pattern

MGA CODE NG FLASH PATTERN

Talahanayan 3. Mga Code ng Flash Pattern

Pattern ng Flash	Frequency	Yugto	PSCP Code
Nalalapat sa lahat ng 7 na mga Kombinasyon ng Kulay			
Isahang Flash	75 FPM	Yugto 1	1
		Yugto 2	2
	120FPM	Yugto 1	3
		Yugto 2	4
	375 FPM	Yugto 1	5
		Yugto 2	6
Dalawahang Flash	75 FPM	Yugto 1	7
		Yugto 2	8
	120 FPM	Yugto 1	9
		Yugto 2	10
Tatluhang Flash	75 FPM	Yugto 1	11
		Yugto 2	12
Apatang Flash	75 FPM	Yugto 1	13
		Yugto 2	14
	150 FPM	Yugto 1	15
		Yugto 2	16
Nalalapat sa 1 hanggang 3 na mga Kombinasyon ng Kulay LANG			
CA 13 na Isahang Flash	75 FPM	Yugto 1	17
		Yugto 2	
CA 13 na Dalawahang Flash	75 FPM	Yugto 1	18
		Yugto 2	
NFPA na Apatang Flash	75 FPM	Yugto 1	19
		Yugto 2	
ModuFlash	n/a	Yugto 1	20
		Yugto 2	
2 Dalawahan, 2 Apatang Flash	n/a	Yugto 1	21
		Yugto 2	
4 na Isahan, 2 Tatluhang Flash	n/a	Yugto 1	22
		Yugto 2	
Autorun	n/a	Yugto 1	23
		Yugto 2	
Hindi Nagbabagong Burn (Pagganahin sa mga Kit na 68000289A at 68000290A LAMANG)	n/a / (75FPM)	Yugto 1	24
		Yugto 2	

MGA PAYO SA PSCP

Gamitin ang sumusunod na mga payo kapag nagpoprogram ng isang ilaw gamit ang PSCP:

- Upang ipakita ang kasalukuyang naka-program na flash pattern, pindutin ang **DEMO** na buton. Papailawin lamang nito ang light array sa ilang mga segundo.
- Pindutin ang knob ng **PAGPILI/PAGRESET NG PATTERN** upang ma-reset ang indikator ng numero ng pattern sa 0.

TALA

Ito ay **hindi** nagre-reset ng flash pattern o kulay ng light array.

- Upang ma-reset ang flash pattern ng ilaw, piliin ang numero 24 ng pattern at piliin ang **SIMULA** .

TALA

Sa oras na ito, ang kulay ay **hindi maaaring** i-reset gamit ang pamamaraang ito.

Pagkakable

TALA

- Ang ilaw ay dapat na i-program bago ikabit sa sasakyan.

- Tingnan ang Manwal ng Elektronikong Dayagnosis ng taon at modelo ng sasakyan na pagkakabit ng light array para sa detalye ng lokasyon ng konektor at pag-iisa-isa ng konektor.

Pagganahin ang Takedown Lighting

1. Ikabit ang mga kit 70255-02B o 71718-02. Sundin ang mga tagubilin sa pagkakabit na nasa mga kit.
2. Hanapin ang (W) kable ng terminal 2 ng JAE na konektor (5).
3. I-splice ang switch (P/N 71718-02) (7) sa (W) kable (6) ng takedown.

TALA

Ang lahat ng mga haba ng kable ay maaaring mag-iba-iba sa sasakyan depende sa pagruruta ng kable at lokasyon ng mga modyul.

4. Ang bahagi ng power input ng switch ay mag-splice kasama ang pang-emerhensiya na flash splice (9).

Walang Takedown Lighting

2. Initin ang shrink tube (8) sa hindi nagamit na puting kable. **HUWAG** i-splice sa pang-emerhensiya na flash splice (9).

1. Hanapin ang (W) kable ng terminal 2 ng JAE na konektor (5).

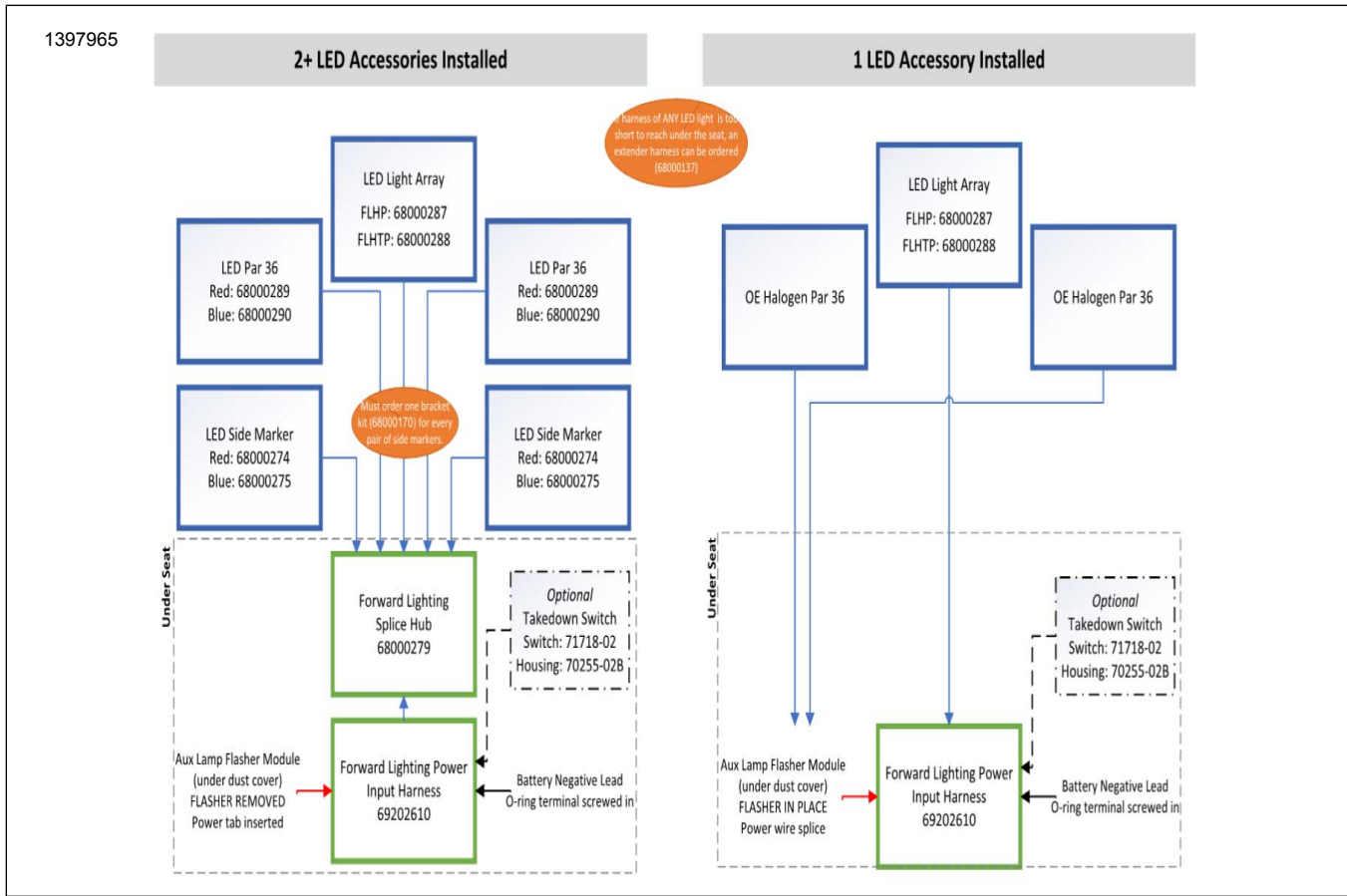


Figure 11. Mga Pagpipilian sa LED Lighting sa Harapan

KUMPLETUHIN

1. **TALA**

Tingnan ang manwal sa serbisyo ng taon at modelo ng sasakyan kung saan isinasagawa ang serbisyo para sa mga sumusunod na hakbang.

Ikabit ang pangunahing fuse. Tingnan ang manwal ng serbisyo.

MGA PAMALIT NA PIYESA

68000287 Kit

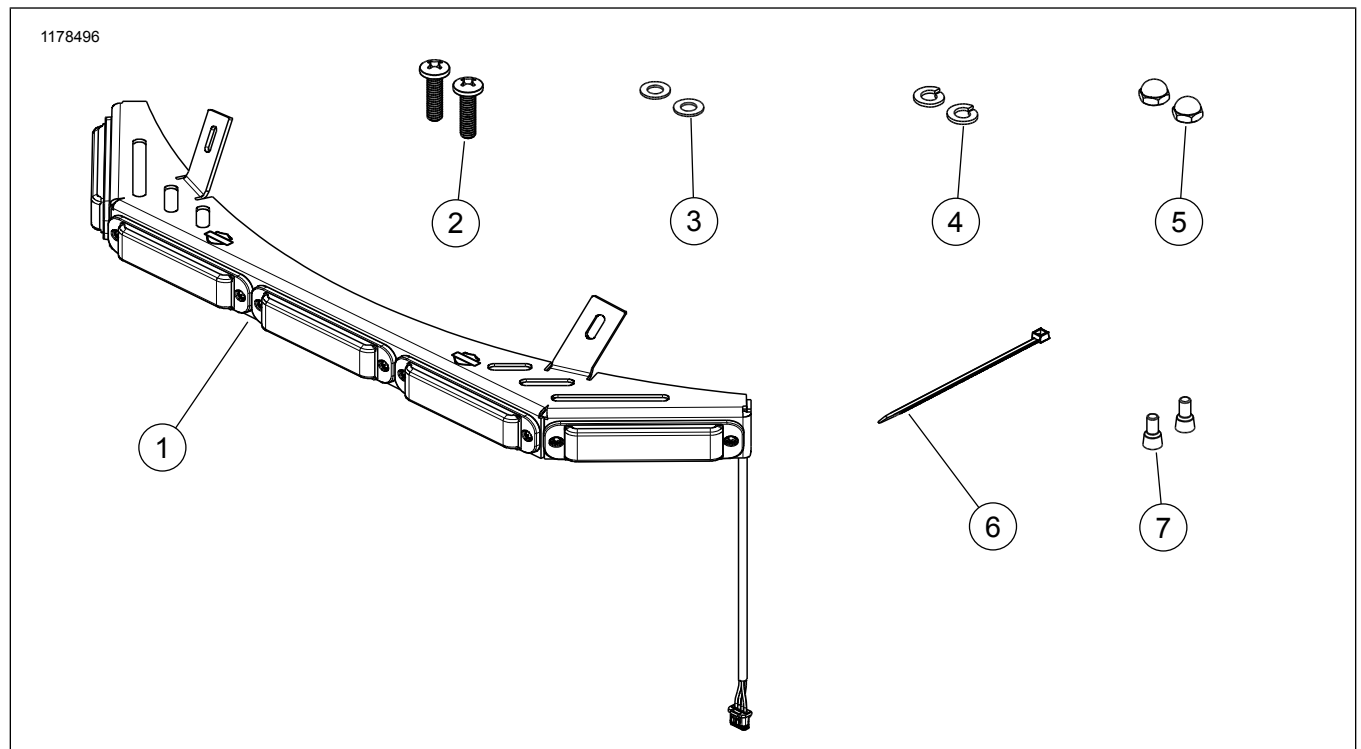


Figure 12. Mga Pamalit na Piyesa - Kit ng Ilaw (P/N)

Talahanayan 4. Mga Pamalit na Piyesa - Kit ng Ilaw (P/N 68000287)

Item	Paglalarawan	DAMI	Numero ng Piyesa
1	Ilaw	1	Hindi Ipinagbibili nang Hiwalay
2	Turnilyo, Phillips 1/4 x 20 x 1	2	
3	Flat washer, 1/4	2	
4	Lockwasher, 1/4	2	
5	Nut, acorn 1/4 x 20	2	
6	Cable strap	1	
7	Konektor ng Splice	2	

68000288 Kit

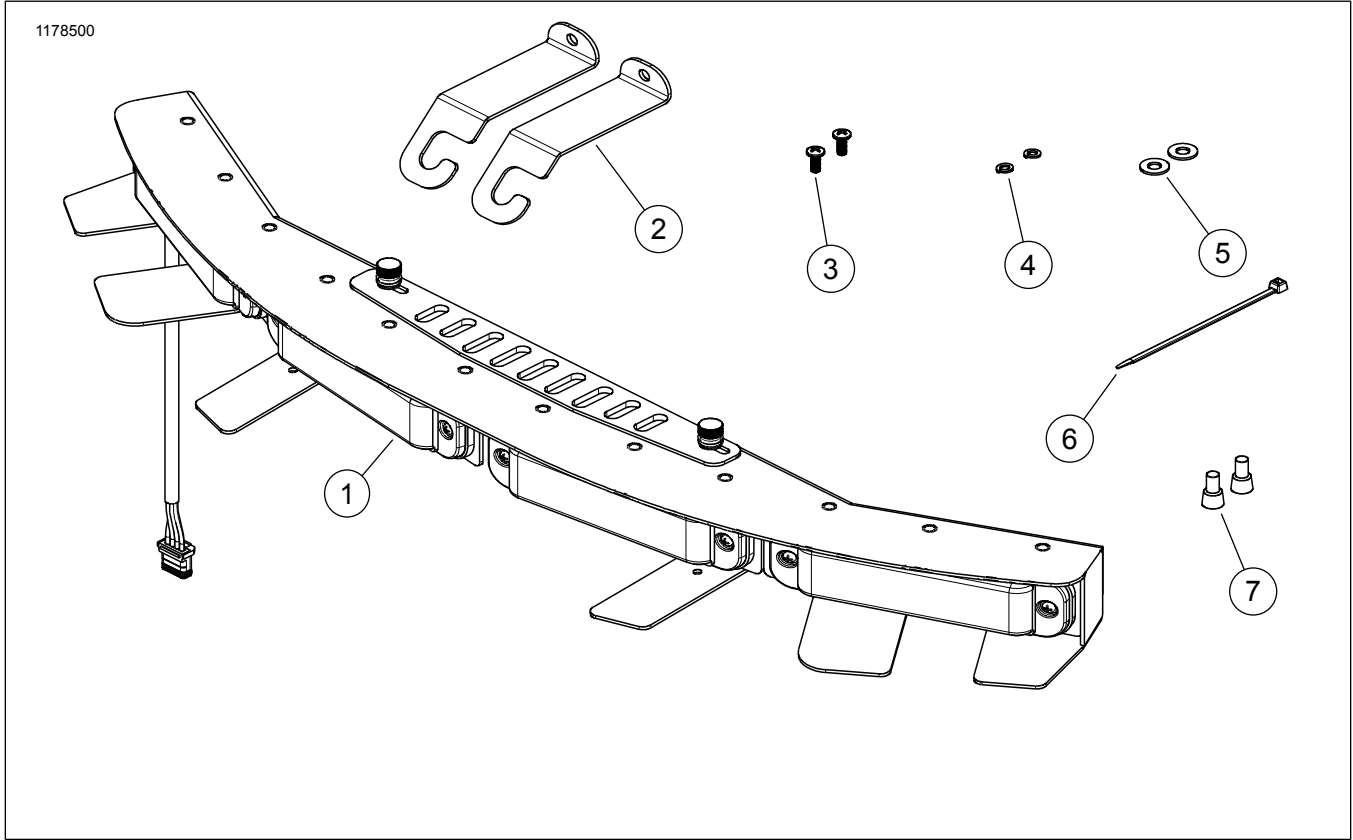


Figure 13. Mga Pamalit na Piyesa - Kit ng Ilaw (P/N 68000288)

Talahanayan 5. Mga Pamalit na Piyesa - Kit ng Ilaw (P/N 68000288)

Item	Paglalarawan	DAMI	Numero ng Piyesa
1	Ilaw	1	Hindi Ipinagbibili nang Hiwalay
2	Pang-mount na Bracket	2	
3	Turnilyo, Phillips 6 x 32 x .375	2	
4	Lockwasher, #6	2	
5	Flat washer, #10	2	
6	Cable strap	1	
7	Konektor ng Splice	2	