



INSTRUÇÕES

J06573

2018-08-21



KIT DO ESTRIBO PARA PASSAGEIRO SOFTAIL

GERAL

Kits n.º

50501113, 50501114, 50501117, 50501118

Modelos

Para obter informações sobre modelos correspondentes, veja o catálogo de peças e acessórios de varejo ou a seção Parts and Accessories (Peças e acessórios) no site www.harley-davidson.com (somente em inglês).

Requisitos da instalação

A instalação correta destes kits exige a compra em separado das seguintes peças que estão disponíveis em uma concessionária Harley-Davidson.

- Kit do estribo do passageiro
- LOCTITE 243 MEDIUM STRENGTH THREADLOCKER AND SEALANT (AZUL) (99642-97)

Conteúdo do kit

Veja Figura 8, Figura 9, Figura 10 e Tabela 1.

INSTALAÇÃO

Lado direito

1. Começando no lado direito do veículo, remova o pedal de apoio existente e as ferragens de fixação, se existirem. Se não houver ferragens de fixação, remova a tampa de plástico do furo.
2. Para modelos **FXBR/S, FXBB, FLFB/S, FLSL e FXLR**, veja Figura 1. Para modelos **FLSB, FLHC e FLDE**, veja Figura 2. Posicione o suporte do estribo. Aplique Loctite 243 Threadlocker no parafuso Allen e insira-o pelo conjunto do estribo e do adaptador correto no furo de montagem.

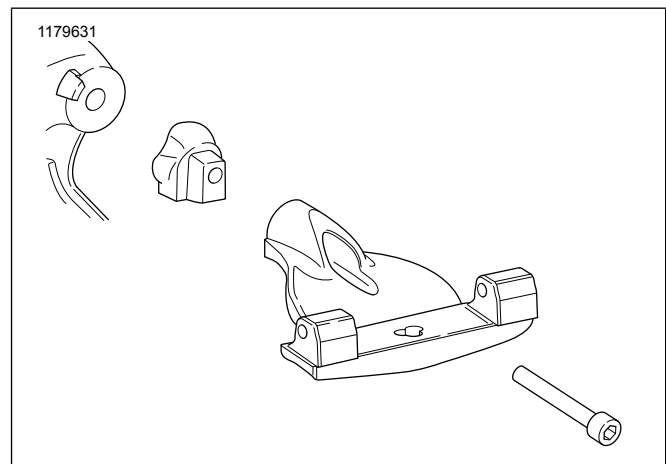


Figura 1. Instalação do lado direito: FXBR/S, FXBB, FLFB/S, FLSL, FXLR

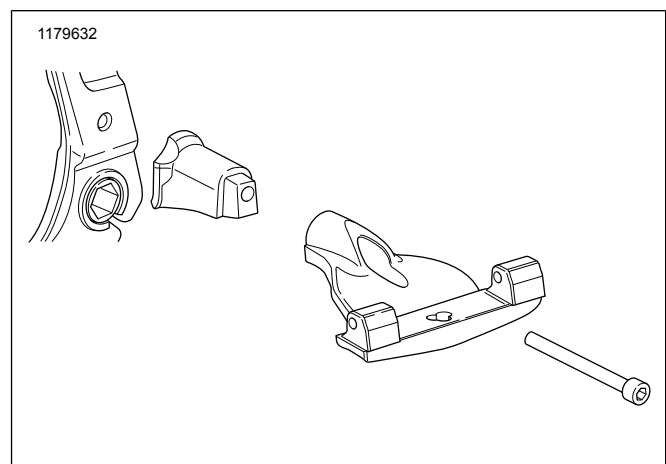


Figura 2. Instalação do lado direito: FLSB, FLHC, FLDE

3. Posicione o mecanismo de marcação de tempo no adaptador no suporte ao redor da geometria correspondente no veículo.
4. Aperte o parafuso de montagem do suporte do estribo.
Torque: 61,0–67,8 N·m (45–50 ft-lbs)
5. Veja Figura 3. Insira a mola no furo de retenção do suporte do estribo. Coloque a esfera na parte superior da mola.

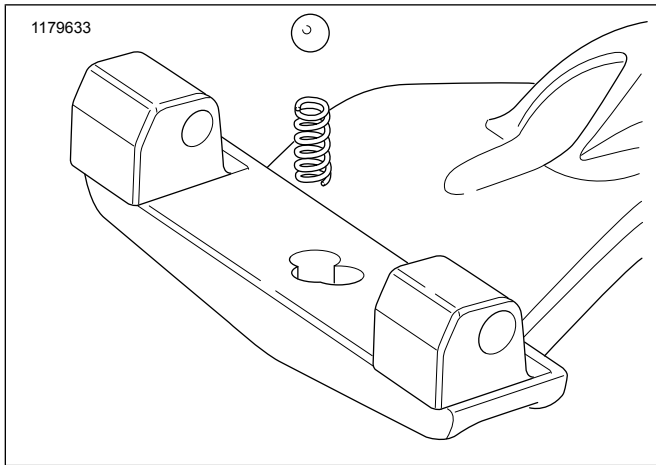


Figura 3. Instalar a esfera e a mola

6. Posicione a bandeja do estribo (vendida separadamente) no suporte do estribo. Tome cuidado para que a esfera não saia de sua sede.
7. Consulte a folha de instruções apropriada para obter mais instruções sobre como instalar o estribo e os pinos de articulação na aplicação.

Lado esquerdo

1. Remova o pedal de apoio existente e as ferragens de fixação, se existirem. Se não houver ferragens de fixação, remova a tampa de plástico do furo.
2. **Para modelos FXBR/S, FXBB, FLFB/S, FLSL e FXLR,** veja Figura 4. **Para modelos FLSB, FLDE e FLHC,** veja Figura 5. Posicione o suporte do estribo. Aplique Loctite 243 Threadlocker no parafuso Allen e insira-o pelo conjunto do estribo e do adaptador correto no furo de montagem.

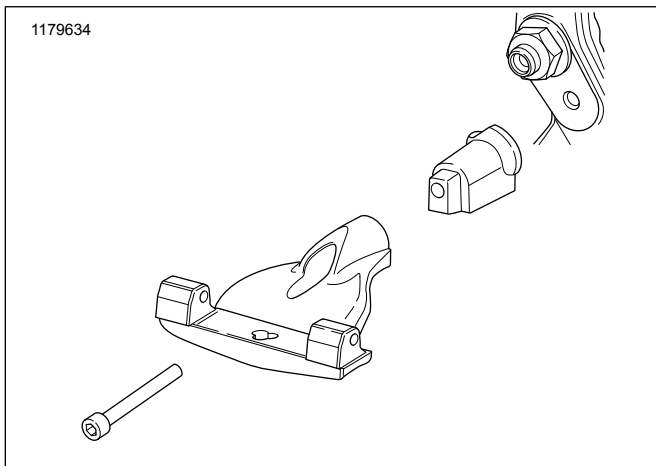


Figura 4. Instalação do lado esquerdo: FXBR/S, FXBB, FLFB/S, FLSL, FXLR

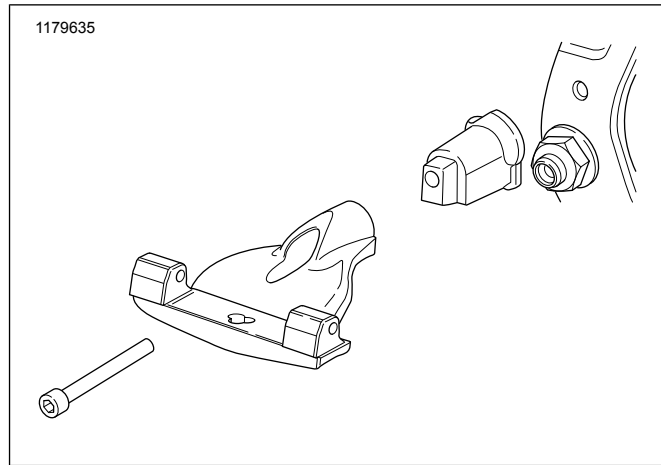


Figura 5. Instalação do lado esquerdo: FLSB, FLHC, FLDE

3. Posicione o mecanismo de marcação de tempo no adaptador no suporte ao redor da geometria correspondente no veículo.

NOTA

Para modelos FXBR/S, FXBB, FLFB/S, FLSB e FLSL com alforje removível, veja Figura 6. O pino fornecido e o parafuso comprido devem ser inseridos no adaptador esquerdo, fazendo contato com o ponto de suporte do alforje.

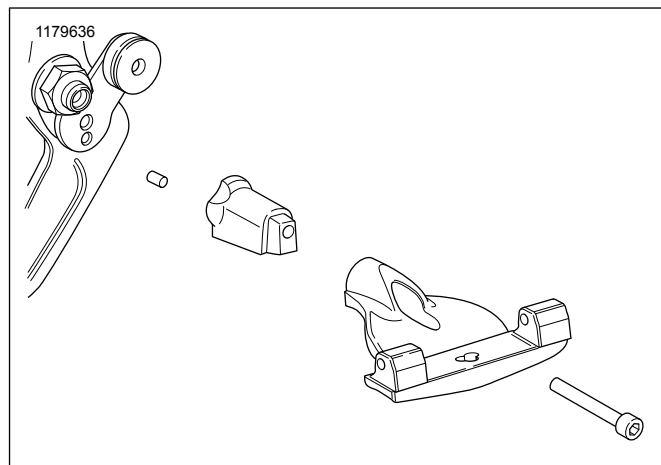


Figura 6. Método de montagem do alforje removível: Lado esquerdo

4. Aperte o parafuso de montagem do suporte do estribo.
Torque: 61,0–67,8 N·m (45–50 ft-lbs)
5. Veja Figura 3. Insira a mola no furo de retenção do suporte do estribo. Coloque a esfera na parte superior da mola.
6. Posicione a bandeja do estribo (vendida separadamente) no suporte do estribo. Tome cuidado para que a esfera não saia de sua sede.
7. Consulte a folha de instruções apropriada para obter mais instruções sobre como instalar o estribo e os pinos de articulação na aplicação.

Modelos com protetor do alforje:

Veja Figura 7. Para os modelos com protetor de alforje instalado, deve ser usado o parafuso comprido.

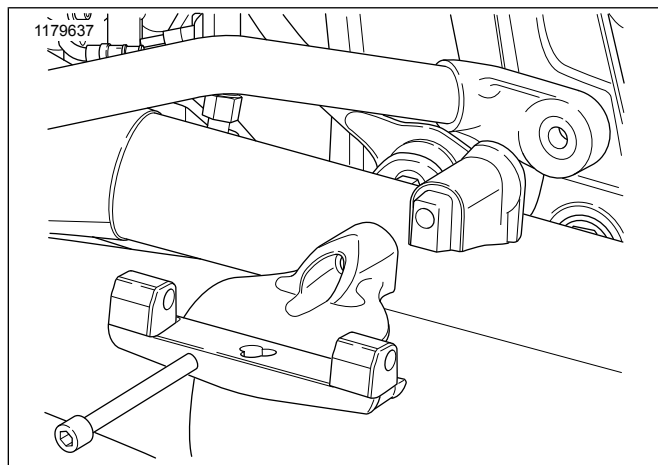


Figura 7. Proteção do alforje com o parafuso comprido

PEÇAS DE REPOSIÇÃO

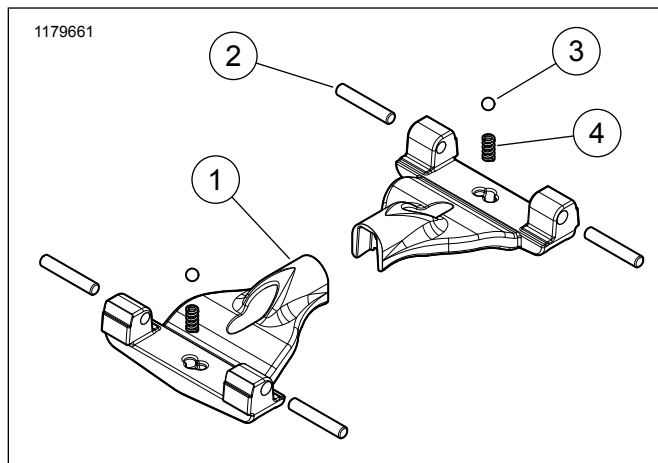


Figura 8. Peças de reposição: Kits 50501113 e 50501114

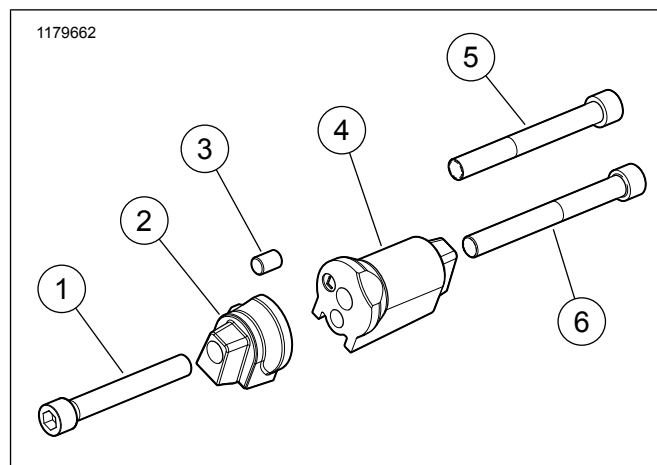


Figura 9. Peças de reposição: Kit 50501117

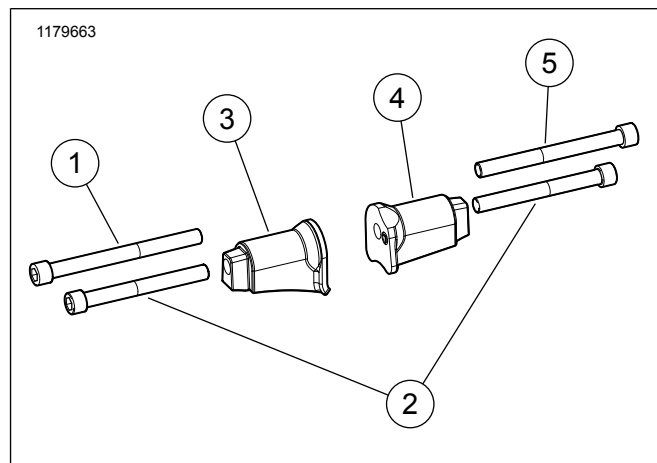


Figura 10. Peças de reposição: Kit 50501118

Tabela 1. Peças de reposição

Kit	Item	Descrição (quantidade)	Número de peça
50501113 50501114	1	Suporte do estribo, passageiro, cromado (2) Suporte do estribo, passageiro, preto (2)	Não se vende separadamente
	2	Pino de articulação (4)	50933-86A
	3	Esfera de aço (2)	8860
	4	Mola (2)	33085-74
50501117	1	Parafuso Allen	4209
	2	Adaptador do suporte do estribo, lado direito (1)	Não se vende separadamente
	3	Pino antirrotação	12000069
	4	Adaptador do suporte do estribo, lado esquerdo (1)	Não se vende separadamente
	5	Parafuso, Allen hexagonal	675
50501118	6	Parafuso, Allen hexagonal	4693
	1	Parafuso, Allen hexagonal	4519
	2	Parafuso Allen (2)	4693
	3	Adaptador do suporte do estribo, lado direito (1)	Não se vende separadamente
	4	Adaptador do suporte do estribo, lado esquerdo (1)	Não se vende separadamente
	5	Parafuso Allen	4202
Itens mencionados no texto, mas não incluídos nos kits:			
	A	Estribo (2)	
	B	Proteção do alforje	