



INSTRUCCIONES

J06573

2018-08-21



KIT DE PLACAS APOYAPIÉS DEL PASAJERO SOFTAIL

GENERALIDADES

Números de kit

50501113, 50501114, 50501117, 50501118

Modelos

Para obtener información sobre la compatibilidad de los modelos, vea el catálogo de venta al detalle de P&A (piezas y accesorios) o la sección Piezas y accesorios en www.harley-davidson.com (inglés solamente).

Requisitos de instalación

La instalación correcta de estos kits requiere la compra por separado de las siguientes piezas, las cuales están disponibles en un concesionario Harley-Davidson.

- Kit de placas apoyapiés del pasajero
- FIJATORNILLOS Y SELLADOR DE MEDIANA FUERZA LOCTITE 243 (AZUL) (99642-97)

Contenido del kit

Vea Figura 8, Figura 9, Figura 10 y Tabla 1.

INSTALACIÓN

Lado derecho

1. Empezando por el lado derecho del vehículo, quite el taco apoyapiés existente y los elementos de sujeción, si está equipado. Si no está equipado, quite la cubierta plástica del agujero.
2. **Para los modelos FXBR/S, FXBB, FLFB/S, FLSL y FXLR**, vea Figura 1. **Para los modelos FLSB, FLHC y FLDE**, vea Figura 2. Coloque el montaje de la placa apoyapiés. Aplique fijatornillos Loctite 243 al tornillo de casquete con cabeza de casquillo e insértelo a través del conjunto del tablero del piso y el adaptador adecuado, y dentro del agujero de montaje.

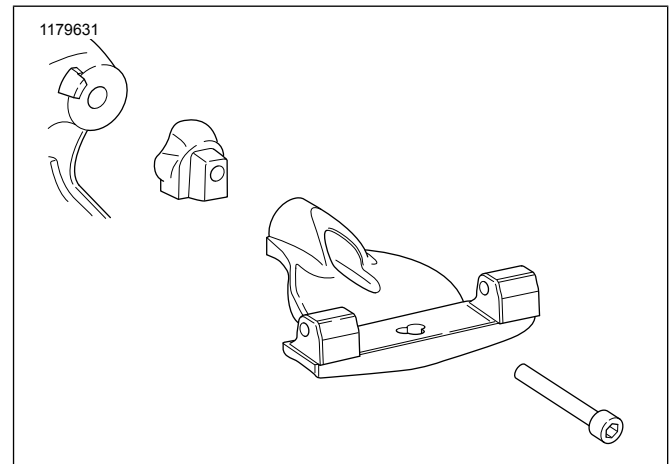


Figura 1. Instalación lado derecho: FXBR/S, FXBB, FLFB/S, FLSL, FXLR

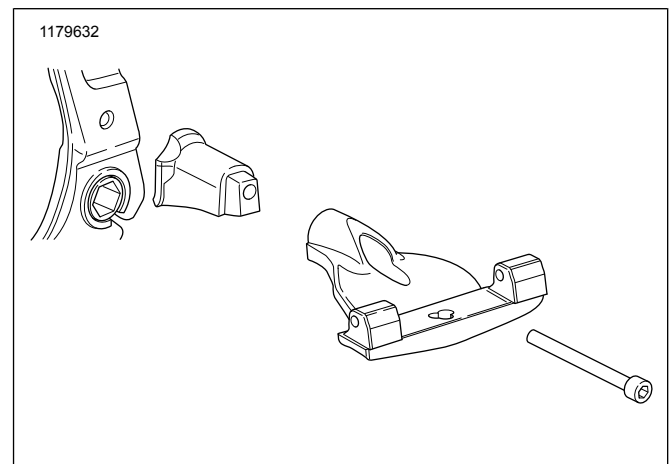


Figura 2. Instalación lado derecho: FLSB, FLHC, FLDE

3. Coloque el mecanismo de sincronización en el adaptador en el soporte alrededor de la geometría del acoplamiento en el vehículo.
4. Ajuste el tornillo de montaje del soporte de la placa apoyapiés.
Par de ajuste: 61,0–67,8 N·m (45–50 ft-lbs)
5. Vea Figura 3. Inserte el resorte dentro del agujero de retención en el soporte de la placa apoyapiés. Repose la bola en la parte superior del resorte.



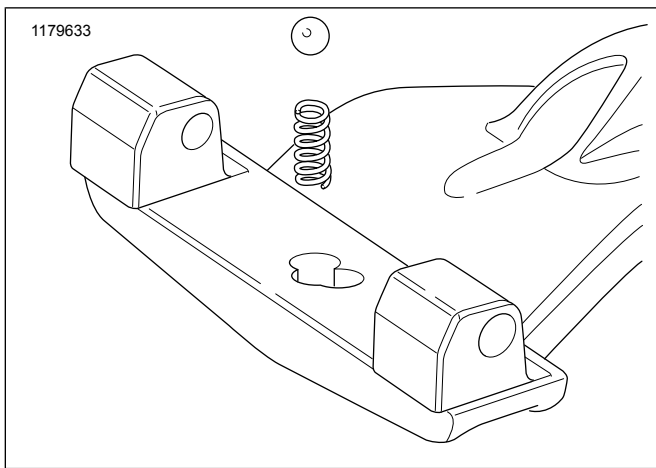


Figura 3. Instalación de la bola y el resorte

- Coloque la cama de placa apoyapiés (se vende por separado) en el soporte de la placa apoyapiés. Tenga cuidado de no mover la bola.
- Consulte la hoja de instrucciones correcta para instalar el tablero del piso y los pasadores de pivote para su aplicación.

Lado izquierdo

- Quite el taco apoyapiés existente y los elementos de sujeción, si está equipado. Si no está equipado, quite la cubierta plástica del agujero.
- Para los modelos **FXBR/S, FXBB, FLFB/S, FLSL y FXLR**, vea Figura 4. Para los modelos **FLSB, FLDE y FLHC**, vea Figura 5. Coloque el montaje de la placa apoyapiés. Aplique fijatornillos Loctite 243 al tornillo de casquete con cabeza de casquillo e insértelo a través del conjunto del tablero del piso y el adaptador adecuado, y dentro del agujero de montaje.

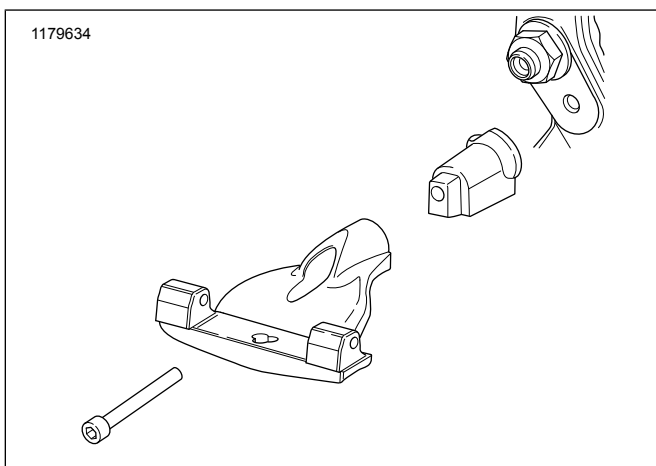


Figura 4. Instalación lado izquierdo: FXBR/S, FXBB, FLFB/S, FLSL, FXLR

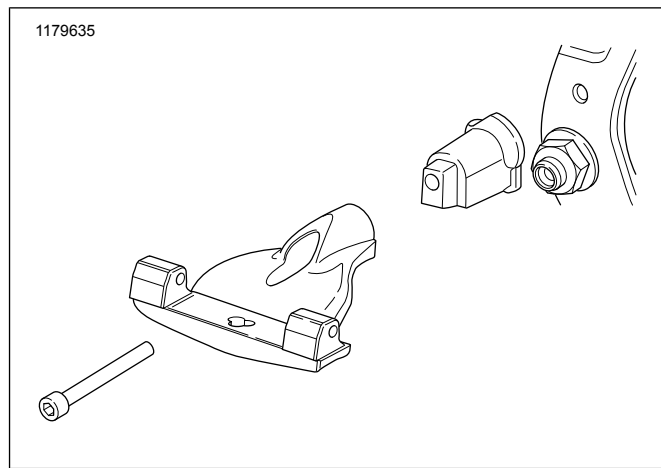


Figura 5. Instalación lado izquierdo: FLSB, FLHC, FLDE

- Coloque el mecanismo de sincronización en el adaptador en el soporte alrededor de la geometría del acoplamiento en el vehículo.

NOTA

Para los modelos **FXBR/S, FXBB, FLFB/S, FLSB y FLSL** con alforjas desmontables, vea Figura 6. El pasador y el tornillo más largo que se proporcionan deben insertarse dentro del adaptador izquierdo, y conectarse con el montaje del punto de acoplamiento de la alforja.

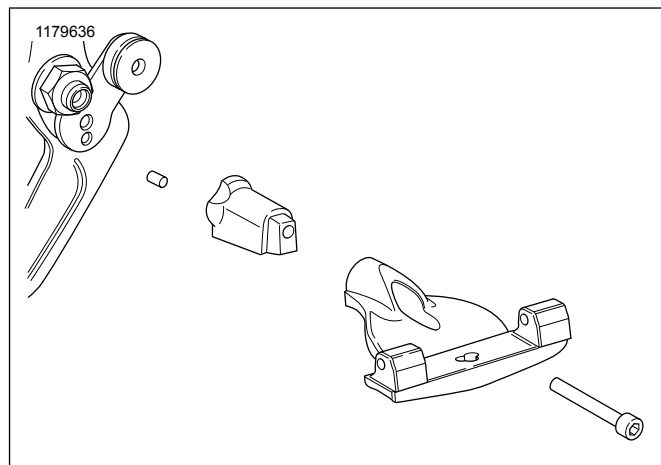


Figura 6. Método de montaje de alforjas desmontables: Lado izquierdo

- Ajuste el tornillo de montaje del soporte de la placa apoyapiés.
Par de ajuste: 61,0–67,8 N·m (45–50 ft-lbs)
- Vea Figura 3. Inserte el resorte dentro del agujero de retención en el soporte de placa apoyapiés. Repose la bola en la parte superior del resorte.
- Coloque la cama de placa apoyapiés (se vende por separado) en el soporte de la placa apoyapiés. Tenga cuidado de no mover la bola.
- Consulte la hoja de instrucciones correcta para instalar el tablero del piso y los pasadores de pivote para su aplicación.

Modelos con protectores de la alforja

Vea Figura 7. Para los modelos con protectores de la alforja instalados, se debe usar el tornillo más largo.

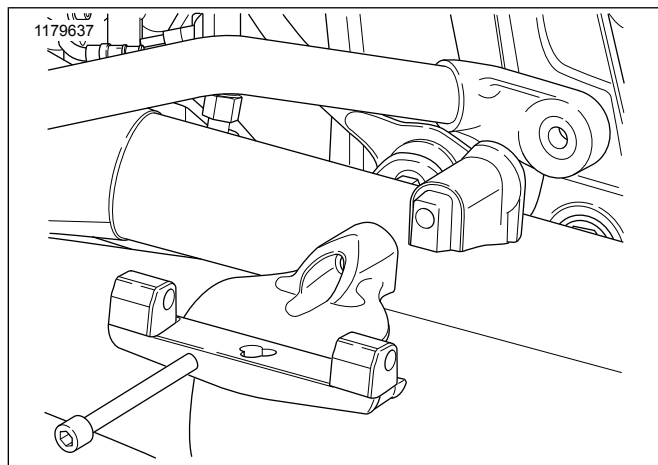


Figura 7. Protectores de la alforja con el tornillo largo

PIEZAS DE SERVICIO

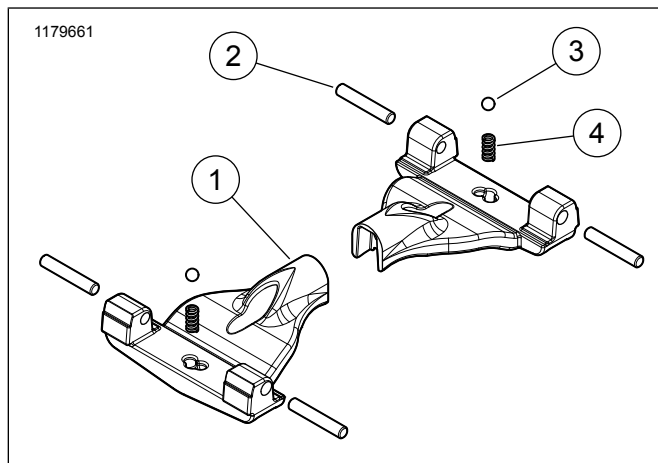


Figura 8. Piezas de servicio: Kits 50501113 y 50501114

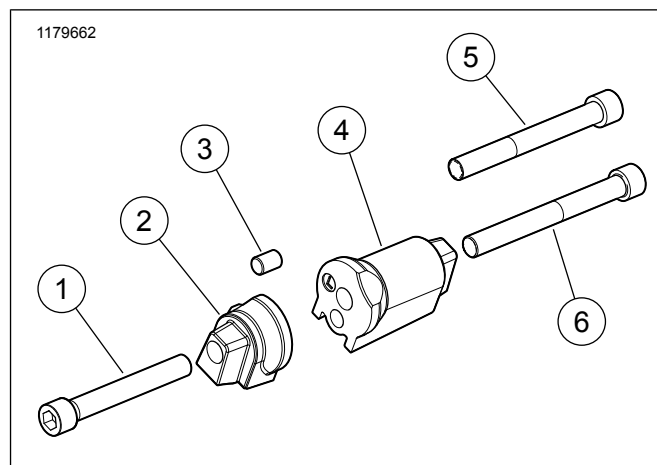


Figura 9. Piezas de servicio: Kit 50501117

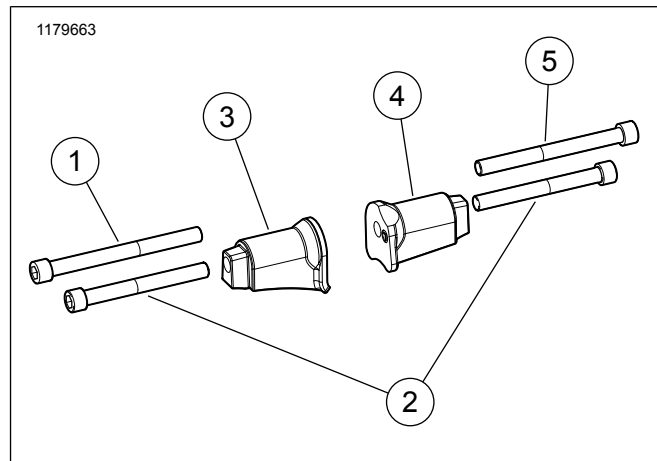


Figura 10. Piezas de servicio: Kit 50501118

Tabla 1. Piezas de servicio

Kit	Artículo	Descripción (cantidad)	Número de pieza
50501113 50501114	1	Soporte del tablero del piso, pasajero, cromado (2)	No se vende por separado
		Soporte del tablero del piso, pasajero, negro (2)	
	2	Pasador de pivote (4)	50933-86A
	3	Bola de acero (2)	8860
50501117	4	Resorte (2)	33085-74
	1	Tornillo, casquete con cabeza de casquillo	4209
	2	Adaptador del soporte de la placa apoyapiés, lado derecho (1)	No se vende por separado
	3	Pasador antirrotación	12000069
	4	Adaptador del soporte de la placa apoyapiés, lado izquierdo (1)	No se vende por separado
	5	Tornillo, casquillo con cabeza hexagonal	675
50501118	6	Tornillo, casquillo con cabeza hexagonal	4693
	1	Tornillo, casquillo con cabeza hexagonal	4519
	2	Tornillo, casquillo con cabeza hexagonal (2)	4693
	3	Adaptador del soporte de la placa apoyapiés, lado derecho (1)	No se vende por separado
	4	Adaptador del soporte de la placa apoyapiés, lado izquierdo (1)	No se vende por separado
	5	Tornillo, casquete con cabeza de casquillo	4202
Artículos mencionados en el texto, pero no incluidos en los kits:			
	A	Tablero del piso (2)	
	B	Protector de la alforja	