



28-05-2021

الإرشادات



J06720

## مصباح LED وعلبة المبرمج

68000288

عام

راجع الشكل 13 و الجدول 5

أرقام مجموعة الأدوات

الإعداد

68000276، 68000288، 68000287

ملاحظة

الموديلات

1. انظر دليل الصيانة لسنة الصنع وموديل المركبة التي تجرى لها الصيانة لمعرفة الخطوات التالية.

موديلات Police Touring لعام 2014 وما بعده

فك المصهر الرئيسي.

متطلبات التركيب

2. FLHTP: أزل سطح التغطية الانسيابي الخارجي.

يُطلب الشراء المنفصل لمجموعة أسلاك الطاقة للإضاءة الأمامية (69202610).

استخدم PATTERN SELECT CONTROL PROGRAMMER (آلية برمجة التحكم في تحديد الأنماط) (رقم القطعة: 68000276) لبرمجة نمط الإضاءة الوضعية.

ربما يلزم سلك يوقره العميل اعتمادًا على الموقع المختار.

محور الربط ومجموعة أسلاك إدخال الطاقة

لاستخدام موصلات المعدات الأصلية (OE) على المصباح القائم بذاته، يلزم الشراء الإضافي للعناصر التالية:

تركيب

1. وصل مجموعة أسلاك إدخال الطاقة.

موديلات FLHTP

a. أزل العلبة العلوية. راجع دليل الصيانة.

• طرف التوصيل 72169-07 - [A1] طرف التوصيل 13

b. أزل مسمار طرف البطارية السالب (-).

• طرف التوصيل 73191-96 - [A299] طرف التوصيل 2

c. تبيّن طرف التوصيل الحلقي للمجموعة 69202610 على مسمار طرف البطارية السالب (-).

موديلات FLHP

d. تبيّن مسمار طرف البطارية السالب (-). اربط.

• المبيت 07BK72511 - [A325] مبيت الموصل

e. عزم الدوران: 6,8-7,9 (60-70 in-lbs N·m)

• طرف التوصيل 72169-07 - [A325] طرف التوصيل 2

f. فك غطاء الجانب الأيسر. راجع دليل الصيانة.

• طرف التوصيل 72168-07 - [A146] طرف التوصيل 6

g. في حال تثبيت المجموعة 68000289 أو A68000289 أو 68000290، أزل الوامض وتبيّن طرف التوصيل على شكل شفرة في التجويف 83 لمقيس محوّل التتبع [B69].

متطلبات إضافية

على العملاء الذين يرغبون في تمكين إضاءة اصطلياد المجرمين شراء مجموعات الأدوات التالية واتباع إرشادات التثبيت في مجموعتي الأدوات التاليتين:

• B02-70255

• 02-71718

h. في حال عدم تثبيت المجموعة 68000289، أبقِ الوامض في مكانه واربط في السلك الموجود في التجويف 86.

تُستخدمان مع مجموعات مصابيح LED

يمكن استخدام مجموعة الأدوات هذه مع مجموعات الأدوات والأسلاك التالية.

• 68000279 (محور ربط الإضاءة الأمامية) - مطلوب عند التثبيت مع المصابيح الأربعة التالية.

• 68000274 (إشارة التنبيه الجانبية الحمراء)

• 68000275 (إشارة التنبيه الجانبية الزرقاء)

• 68000289، 3668000289 (A Red Par)

• 68000290، 3668000290 (A Blue Par)

i. ركب غطاء الجانب الأيسر. راجع دليل الصيانة.

j. ركب العلبة العلوية. راجع دليل الصيانة.

2. في حال تثبيت مفتاح وضع اصطلياد المجرمين:

a. مرّر سلكين أبيضين من خلال حامل مجموعة الأسلاك الرئيسية، ثم وصل التميرير إلى الأعلى من خلال عناصر التحكم اليدوي اليميني.

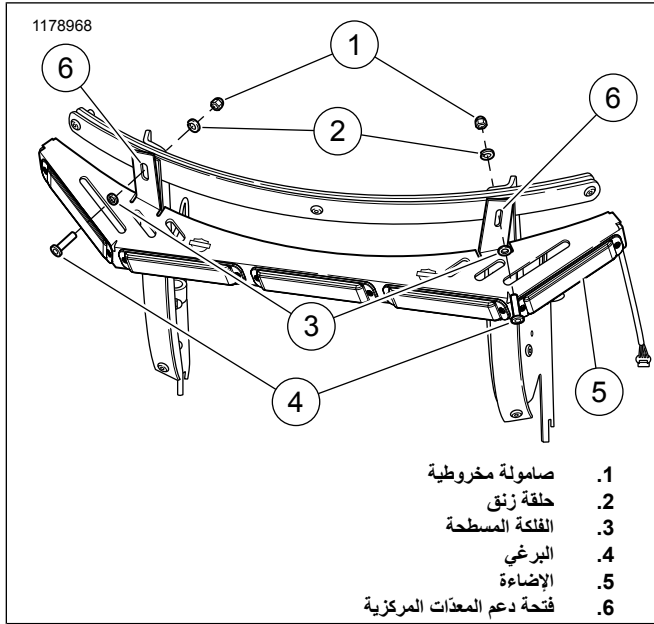
b. اربط سلكين أبيضين من مجموعة أسلاك إدخال الطاقة بسلك من مفتاح التشغيل/الإيقاف المساعد.

محتويات المجموعة

68000287

راجع الشكل 12 و الجدول 4

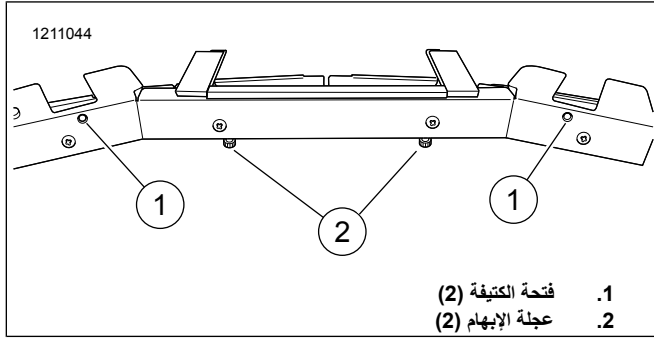
6. تثبت فلكة الزنق الجديدة (2) والصامولة المخروطية الجديدة (1). اربط.  
عزم الدوران: 2,3-20-25 2,8 (in-lbs N·m)



الشكل 3. ربط المعدات (أزِل الدرع للتوضيح)

### موديلات FLHTP

1. وصل الأسلاك ووجهها. Refer to السلك.  
2. انظر الشكل حدد موقع الكثافة (2) والبراغي (3).  
3. انظر الشكل ضع المصباح على منطقة عمل بحيث تتجه عجلات الإبهام (2) لأسفل وثقوب الكثافة (1) لأعلى.



الشكل 4. فتحات تركيب الكثافة

4. انظر الشكل ضع كثافة التركيب (1) في الفتحة بحيث تتجه زاوية الكثافة لأعلى.  
ملاحظة  
عند وضع كثافة التركيب لا تفرص الأسلاك.  
5. ركب البراغي (2) دون إحكام.

- c. أحكم تثبيت الأسلاك بين حامل مجموعة الأسلاك الرئيسية ومفتاح التشغيل/الإيقاف المساعد.

- d. تأكد من عدم انسحاب الأسلاك بقوة عند تدوير المقود تماماً إلى مواضع توقف الشوكة اليسرى أو اليمنى.

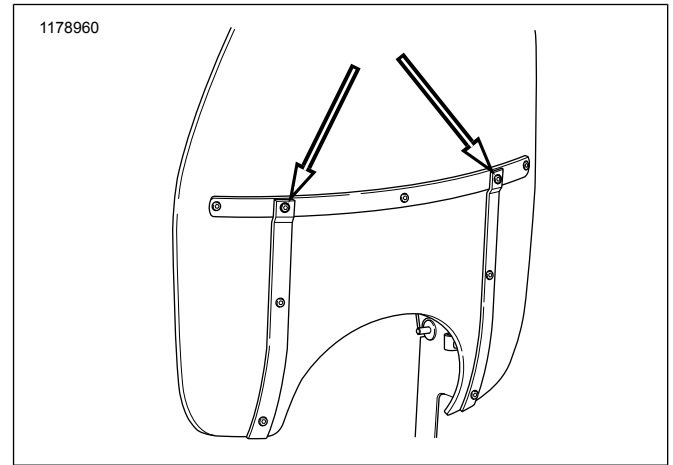
3. تثبت محور الربط.

- a. ضع محور الربط في أعلى حامل وحدة التحكم الإلكتروني (ECM) العلوي.

### تركيب

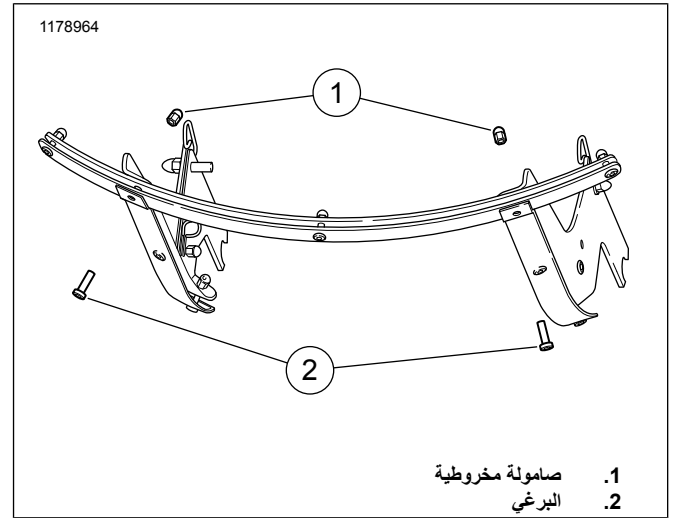
### موديلات FLHP

1. وصل الأسلاك ووجهها. Refer to السلك.  
2. انظر الشكل حدد موقع براغي دعم المركز على حاجب الريح.



الشكل 1. براغي المركز

3. انظر الشكل أزل البرغي (2) والصامولة المخروطية (1) وتخلص منهما.



الشكل 2. إزالة البرغي (الدرع مزال للتوضيح)

4. انظر الشكل حدد المصباح (5) مع فتحات دعم المعدات المركزية (6).  
5. تثبت البرغي الجديد (4) والفلكة المسطحة الجديدة (3) في الجانب الأمامي من فتحات دعم المعدات المركزية.

10. انظر الشكل تحقق من أن جميع الأسلاك الممررة في مكانها ومن أنها مبروطة جيداً بشرط الكابل (6).

11. ركب سطح التغطية الانسيابي الخارجي وحاجب الريح. راجع دليل الصيانة.

12. انظر الشكل شدُّ برغي كتيفة التركيب (2) لإحكام تثبيت المصباح إلى حاجب الريح.

### تشغيل فتحة التنفيس

يتم التحكم في تشغيل فتحة التنفيس الآن عن طريق إرخاء عجلة الإبهام وزلق غطاء فتحة التنفيس إلى اليمين أو اليسار.

1. لفتح فتحة التنفيس.

- أرخ عجلة الإبهام.
- ازلق غطاء فتحة التنفيس إلى اليمين.
- شدُّ عجلة الإبهام.

2. لإغلاق فتحة التهوية.

- أرخ عجلة الإبهام.
- ازلق غطاء فتحة التنفيس إلى اليسار.
- شدُّ عجلة الإبهام.

### برمجة المصباح

ملاحظة

يجب برمجة المصباح قبل توصيله بالمركمة.

عند برمجة المصباح، فمن المفيد أن نفهم وظائف الأسلاك المختلفة المدرجة في مجموعة الأدوات. انظر الجدول 1 للاطلاع على قائمة بهذه الأسلاك، الشاملة لـ 68000287 و 68000288.

#### الجدول 1. سلك للبرمجة

السلك	الموقع	الكمية	الوظيفة
أحمر	موصل JAE	1	طاقة المصباح
أسود	موصل JAE	1	طاقة المصباح
أزرق	الإضاءة	2	تحديد النمط
أخضر	الإضاءة	4/5 (لكل موديل)	اختيار اللون
أصفر	موصل JAE	1	غير مستخدم
برتقالي	موصل JAE	1	غير مستخدم*

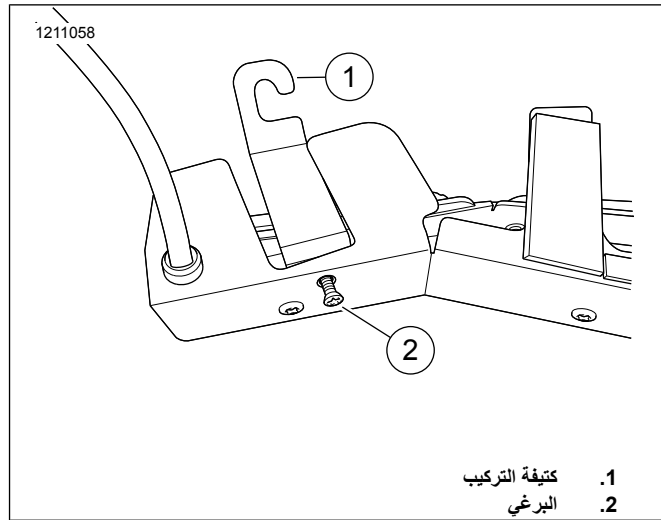
\* يستخدم هذا السلك لتمكين إضاءة اصطبياد المجرمين في عملية تركيب الأسلاك، ولكنه لا يُستخدم في عملية البرمجة.

ارجع إلى الجدول 1. هناك مجموعتان من الأسلاك الزرقاء والأخضر المستخدمة لتحديد نمط الإضاءة الوضعية واللون، على التوالي. ويرجع ذلك إلى توصيل رؤوس الأضواء الفردية في تكوينين منفصلين للسماح بأنماط إضاءة وضعية متوافقة في الطور.

ملاحظة

يُبرمج كل مصباحين "متوافقين في الطور" بحيث يكونان متزامنين بشكل متعكس. لذا فإن نمط الإضاءة الوضعية لهذين المصباحين سيكونان مختلفين في الطور بمقدار 180 درجة.

8. انظر الشكل للاطلاع على تمثيل مرئي لتكوينات رأس المصباح، التي تختلف للمجموعة 68000287 (1) والمجموعة 68000288 (2).

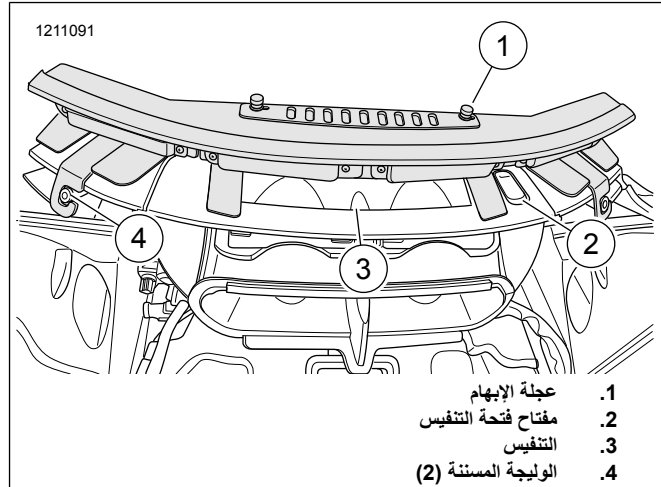


الشكل 5. الكتيفة والبرغي

6. انظر الشكل تحقق من أن مفتاح فتحة التنفيس (2) في الموضع المفتوح.

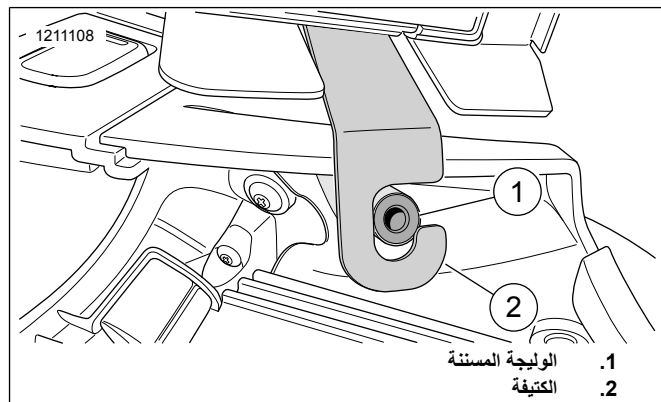
7. ضع المصباح فوق فتحة التنفيس (3) بحيث تتجه عجلات الإبهام (1) لأعلى.

8. حاذِ كتيفتي التركيب اليسرى واليمنى فوق الوليجة المسننة (4).



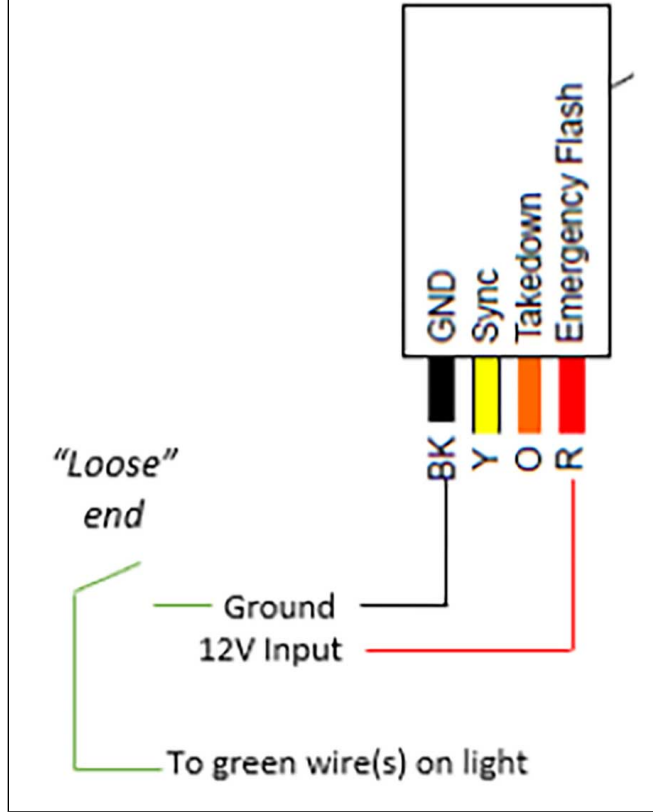
الشكل 6. وضع المصباح

9. انظر الشكل تحقق من استقرار كتيفتي التركيب (2) بالكامل كامل حول الوليجة المسننة (1).



الشكل 7. الكتيفة والوليجة المسننة (الجانب الأيسر معروض، الأيمن مطابق له)

## JAE Connector



الشكل 9. إعداد برمجة الألوان

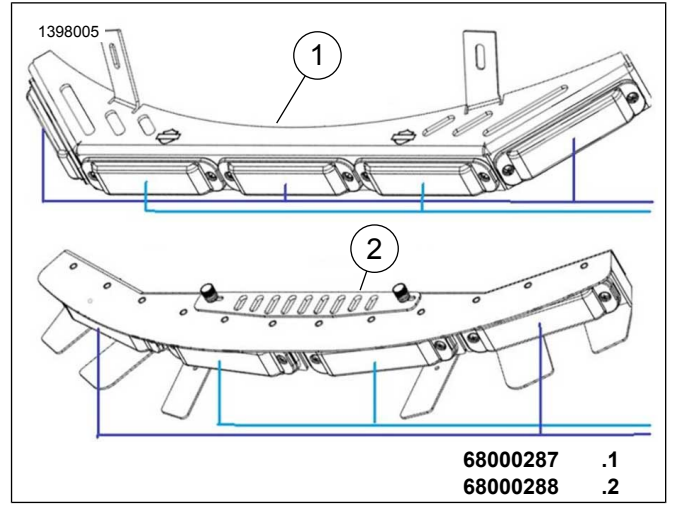
الجدول 2. تشكيلات الألوان

اللون	موصلات ربط الأسلاك
أحمر	1
أزرق	2
أبيض	3
أحمر/أخضر	4
أحمر/أبيض	5
أزرق/أبيض	6
أحمر/أبيض/أزرق	7

## برمجة الأنماط

يمكن برمجة المصباح ليعرض 24 تشكيلة مختلفة من أنماط الإضاءة الومضية، كما هو مبين في الجدول 3. يجب أن يتم ذلك باستخدام آلية برمجة التحكم في تحديد الأنماط (PSCP) باستخدام الأسلاك الزرقاء.

1. انظر الشكل وصل مصدر طاقة 12 بألية PSCP.
  - a. وصل السلك الأرضي إلى طرف التوصيل GDN من أطراف توصيل الإدخال في آلية PSCP.
  - b. وصل السلك الموجب إلى طرف التوصيل PWR من أطراف توصيل الإدخال في آلية PSCP.
2. انظر الشكل وصل المصباح بأطراف توصيل الإخراج في آلية PSCP (يتطلب سلكًا مزودًا من الوكيل).
  - a. وصل طرف التوصيل الأحمر على الموصل JAE إلى طرف التوصيل PWR لأطراف توصيل الإخراج في آلية PSCP.



الشكل 8. تكوينات رأس المصباح

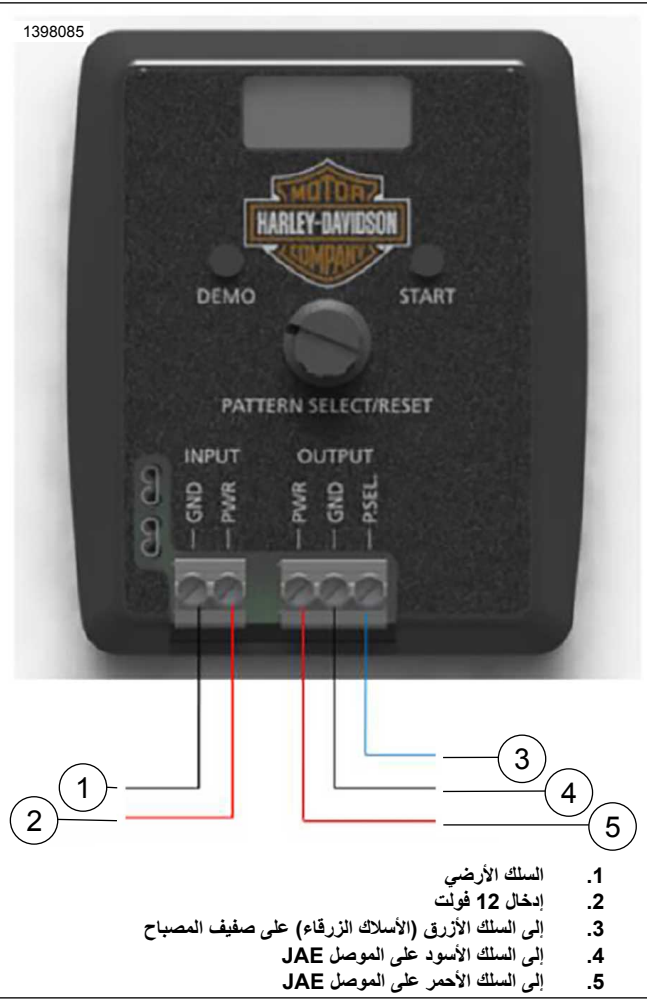
## التوصيل

1. مرر الكبل أعلى واقي المحرك نحو حامل مجموعة الأسلاك، وأحكم تثبيته إلى الواقي والإطار.
2. واصل تمرير الكبل من خلال حامل مجموعة الأسلاك الرئيسية إلى محور الربط (2).
3. تثبت موصل JAE إلى محور الربط (2).

## برمجة الألوان

يمكن برمجة المصباح ليعرض 7 تشكيلات مختلفة من الألوان، كما هو مبين في الجدول 2. يجب أن يتم ذلك يدويًا باستخدام الأسلاك الخضراء.

1. انظر الشكل وصل مصدر طاقة 12 فولت بصفييف المصباح (يتطلب سلكًا مزودًا من الوكيل).
  - a. وصل طرف التوصيل RED على موصل JAE إلى القطب الموجب.
  - b. وصل طرف التوصيل الأسود على موصل JAE إلى الأرض.
2. انظر الشكل جرد أطراف الأسلاك الخضراء على المصباح.
3. وصل كلا السلكين إلى السلك ذي الطرف الرخو.
4. ارجع إلى الجدول 2. اضغط على الطرف الرخو من الأسلاك على الطرف التوصيل السالب لمصدر الطاقة خلال فواصل مدتها ثانية واحدة حتى تصل إلى تشكيلة الألوان المطلوبة.
  - a. بعد 7 ضغطات، سيعيد المصباح نمط الألوان إلى النمط 1.



الشكل 10. إعداد برمجة الأنماط

b. وصل طرف التوصيل الأسود على الموصل JAE إلى طرف التوصيل GND لأطراف توصيل الإخراج في آلية PSCP.

c. للأنماط المتوافقة في الطور: جرّد طرفي السلكين الأزرقين على المصباح ووصل سلكًا أزرق واحدًا إلى طرف التوصيل P.SEL من أطراف توصيل الإخراج في آلية PSCP. تابع إلى الخطوة 3.

d. للأنماط غير المتوافقة في الطور: جرّد طرفي السلكين الأزرقين على المصباح ووصل كلا السلكين الأزرقين إلى طرف التوصيل P.SEL من أطراف توصيل الإخراج في آلية PSCP. تابع إلى الخطوة 3.

3. ارجع إلى الجدول 3. دور مقبض تحديد النمط/إعادة الضبط (PATTERN SELECT/RESET) في اتجاه دوران عقارب الساعة لتحديد رقم النمط المطلوب.

a. للأنماط المتوافقة في الطور: خصّص الطور Ph1 لأحد السلكين الأزرقين والطور Ph2 للسلك الأزرق الثاني. تابع إلى الخطوة 4.

b. للأنماط غير المتوافقة في الطور: تابع إلى الخطوة 4.

4. اضغط على زر بدء (START).

a. سيّزيد PSCP الأنماط حتى يصل إلى النمط المطلوب. سيّبقى المصباح مضاءً لبضع ثوانٍ لعرض النمط المبرمج.

b. للأنماط المتوافقة في الطور: افصل سلك التيار الأزرق ووصل السلك الأزرق الآخر إلى طرف التوصيل P.SEL. كرر الخطوتين 3 و4.

c. للأنماط غير المتوافقة في الطور: تابع إلى الخطوة 5.

5. بمجرد برمجة النمط المطلوب، افصل صفيق الضوء عن آلية PSCP.

a. اقطع الأطراف المكشوفة للأسلاك الزرقاء.

b. أقحم السلكين الأزرق والأخضر في المصباح.

## الجدول 3. رموز أنماط الإضاءة الومضية

رمز PSCP	الطور	التردد	نمط الإضاءة الومضية
ينطبق على تشكيلات الألوان الـ 7 جميعاً			
1	الطور 1	75 ومضة في الدقيقة	الوميض الأحادي
2	الطور 2	120 ومضة في الدقيقة	
3	الطور 1		
4	الطور 2		
5	الطور 1	375 ومضة في الدقيقة	الوميض الثنائي
6	الطور 2	75 ومضة في الدقيقة	
7	الطور 1		
8	الطور 2		
9	الطور 1	120 ومضة في الدقيقة	الوميض الثلاثي
10	الطور 2	75 ومضة في الدقيقة	
11	الطور 1		
12	الطور 2		
13	الطور 1	75 ومضة في الدقيقة	الوميض الرباعي
14	الطور 2	150 ومضة في الدقيقة	
15	الطور 1		
16	الطور 2		
ينطبق على تشكيلات الألوان 1 إلى 3 فقط			
17	الطور 1	75 ومضة في الدقيقة	الإضاءة الومضية الأحادية CA 13
	الطور 2		
18	الطور 1	75 ومضة في الدقيقة	الإضاءة الومضية الثنائية CA 13
	الطور 2		
19	الطور 1	75 ومضة في الدقيقة	الإضاءة الومضية الرباعية NFPA
	الطور 2		
20	الطور 1	غير منطبق	إضاءة ModuFlash الومضية
	الطور 2		
21	الطور 1	غير منطبق	2 إضاءة ومضية ثنائية، 2 إضاءة ومضية رباعية
	الطور 2		
22	الطور 1	غير منطبق	4 إضاءة ومضية أحادية، 2 إضاءة ومضية ثلاثية
	الطور 2		
23	الطور 1	غير منطبق	التشغيل التلقائي
	الطور 2		
24	الطور 1	غير منطبق (75 ومضة في الثانية)	الإضاءة المتواصلة (التمكين للمجموعتين A68000289 وA68000290 فقط )
	الطور 2		

## نصائح حول آلية PSCP

استفد من النصائح التالية عند برمجة مصباح مزود بآلية PSCP:

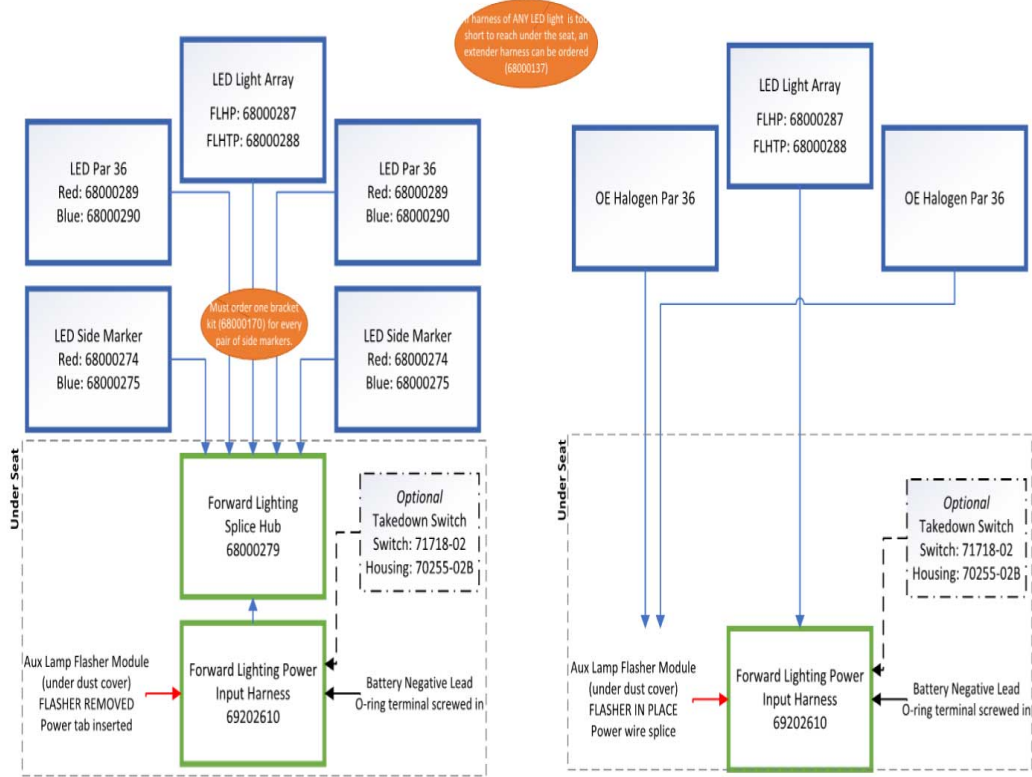
- لعرض نمط الإضاءة الومضية المبرمج حالياً، اضغط على الزر DEMO. سيؤدي هذا ببساطة إلى تشغيل صفيق الضوء للضغ ثوان.
- اضغط على مقبض تحديد النمط/إعادة الضبط ( PATTERN SELECT/RESET ) لإعادة ضبط مؤشر رقم النمط إلى 0. ملاحظة وهذا لا يعيد ضبط نمط الإضاءة الومضية لصفيق الضوء أو لونه.
- لإعادة ضبط نمط الإضاءة الومضية للمصباح، حدد النمط رقم 24 وحدد بدء ( START ). ملاحظة في هذا الوقت، لا يمكن إعادة ضبط اللون باستخدام هذه الطريقة.

## بدون إضاءة اصطياد المجرمين

1. حدد موقع سلط طرف التوصيل 2 للموصل JAE (5) (W).
2. أنبوب الإنكماش الحراري (8) فوق السلك الأبيض غير المستعمل. لا تربط إلى جديلة ضوء وميض الطوارئ (9).

## 2+ LED Accessories Installed

## 1 LED Accessory Installed



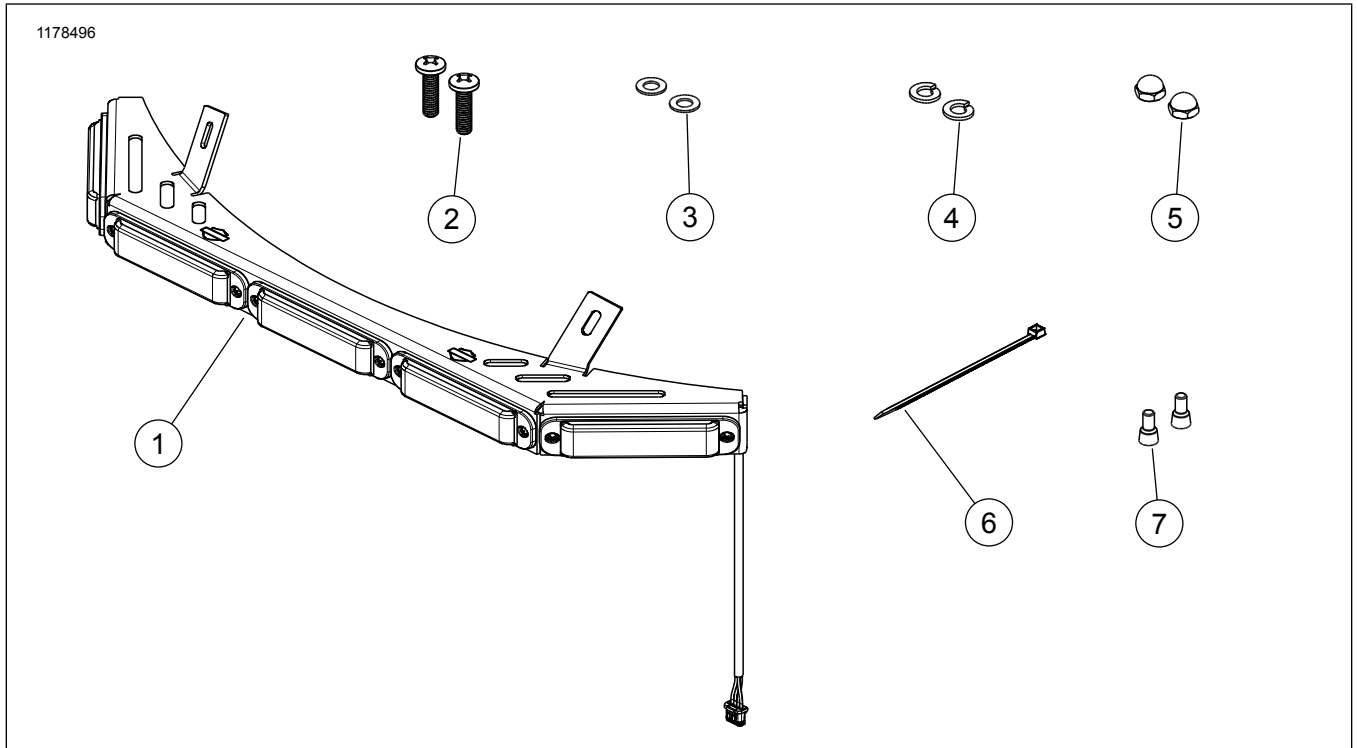
الشكل 11. خيارات إضاءة LED الأمامية

قم بتركيب المنصهر الرئيسي. راجع دليل الصيانة.

اكتمل

ملاحظة

1. انظر دليل الصيانة لسنة الصنع وموديل المركبة التي تجرى لها الصيانة لمعرفة الخطوات التالية.



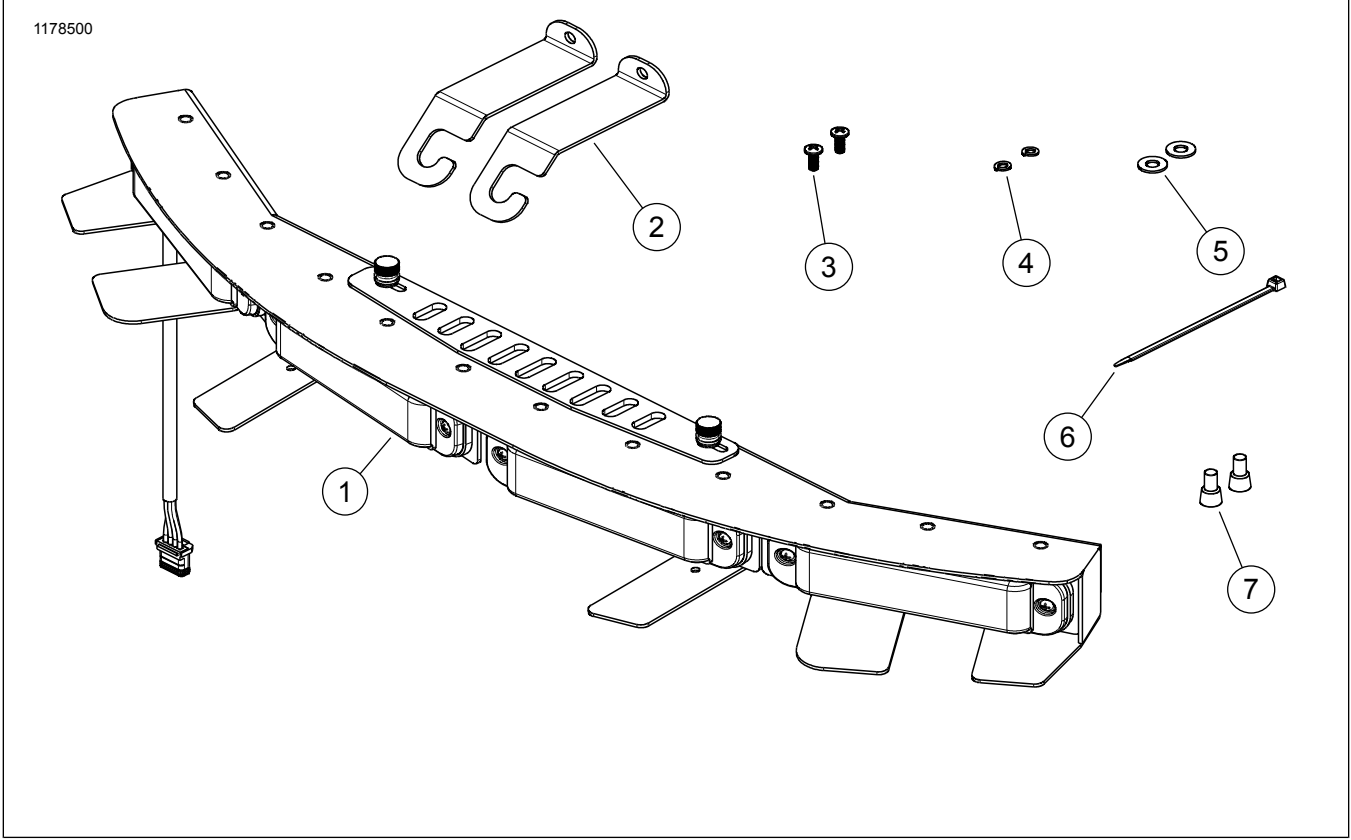
الشكل 12. قطع غيار الخدمة - مجموعة أدوات الإضاءة (رقم القطعة)



الجدول 4. قطع غيار الخدمة - مجموعة أدوات الإضاءة (رقم القطعة 68000287)

العنصر	الوصف	الكمية	رقم الجزء
1	الإضاءة	1	لا تُباع بصورة مفردة
2	برغي، رأس متصالب 1 × 20 × 1/4	2	
3	فلكة مسطحة، 1/4	2	
4	فلكة زنق، 1/4	2	
5	صامولة، مخروطية 20 × 1/4	2	
6	شريط الكبل	1	
7	موصل Splice	2	

مجموعة الأدوات 68000288



الشكل 13. قطع غيار الخدمة - مجموعة أدوات الإضاءة (رقم القطعة 68000288)

الجدول 5. قطع غيار الخدمة - مجموعة أدوات الإضاءة (رقم القطعة 68000288)

العنصر	الوصف	الكمية	رقم الجزء
1	الإضاءة	1	لا تُباع بصورة مفردة
2	كتيفة التركيب	2	
3	برغي، رأس متصالب 32 x .3756	2	
4	فلكة زنق، 6	2	
5	فلكة مسطحة، 10	2	
6	شريط الكبل	1	
7	موصل Splice	2	