



LED IŞIK VE PROGRAMLAYICI KUTUSU

GENEL

Kit Numaraları

68000287, 68000288, 68000276

Modeller

Police Touring modelleri 2014 ve Sonrası

Montaj Gereklilikleri

Ön Aydınlatma Gücü Kablo Takımının (69202610) ayrı olarak satın alınması gerekir.

Flaşör modelini programlamak için ŞEKİL SEÇİMİ KONTROL PROGRAMLAYICISI (PARÇA NUMARASI.: 68000276) ögesini kullanın.

Seçilen konuma bağlı olarak müşteri tarafından kablo sağlanması gerekebilir.

Orijinal Ekipman (OE) konnektörlerini bağımsız ışıkta için ek olarak aşağıdaki parçaların satın alınması gerekir:

FLHTP Modelleri

- 72169-07 Terminali - [1A] terminali 13
- 73191-96 Terminali - [299A] terminali 2

FLHP Modelleri

- 72511-07BK Muhafaza - [325A] konnektör muhafazası
- 72169-07 Terminali - [325A] terminali 2
- 72168-07 Terminali - [146A] terminali 6

Ek Gereklilikler

Parlak spot ışıkları etkinleştirmek isteyen müşterilerin aşağıdaki kitleleri satın alması ve kitlelerde yer alan montaj talimatlarını izlemesi gerekir:

- 70255-02B
- 71718-02

LED Kitleri İle Kullanılır

Bu kit, aşağıdaki kitleler ve kablo takımları ile kullanılabilir.

- 68000279 (Ön Aydınlatma Bağlantı Göbeği) - Aşağıdaki dört ışıkla birlikte takılıyorsa gereklidir.
- 68000274 (Kırmızı Yan İşaret Işığı)
- 68000275 (Mavi Yan İşaret Işığı)
- 68000289, 68000289A (Kırmızı Par 36)
- 68000290, 68000290A (Mavi Par 36)

Kit İçerikleri

68000287

See Şekil 12 and Tablo 4

68000288

Bkz. Şekil 13 ve Tablo 5

HAZIRLIK

1. *NOT*
Aşağıdaki adımlar için servisi yapılan aracın yılı ve modeliyle ilişkili servis el kitabına başvurun.

Ana sigortayı çıkarın.

2. **FLHTP:** Dış kaportayı sökün.

BAĞLANTI GÖBEĞİ VE GÜÇ GİRİŞİ KABLO TAKIMI

MONTE ETME

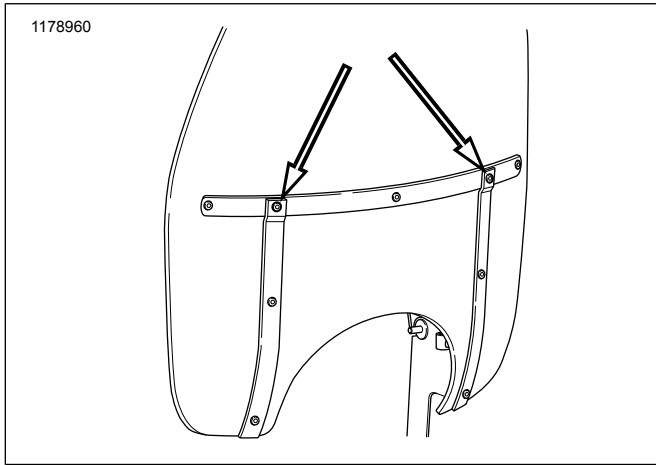
1. Güç/giriş kablo takımını bağlayın.
 - a. Üst rafı çıkarın. Servis el kitabına bakın.
 - b. Eksi (-) akü kutup başı civatasını sökün.
 - c. 69202610'un halka pabucunu eksi (-) akü kutup başı civatasına takın.
 - d. Eksi (-) akü kutup başı civatasını takın. Sıkın.
Tork: 6,8–7,9 N·m (60–70 in-lbs)
 - e. Sol yan kapağı çıkarın. Servis el kitabına bakın.
 - f. Kırmızı kabloyu sol şasi rayının altındaki düz kablo pabucuyla birlikte çekin.
 - g. 68000289, 68000289A veya 68000290, 68000290A takılırken flaşörü çıkarın ve düz kablo pabucunu takip rölesi socketinin [69B] 86 numaralı yuvasına takın.
 - h. 68000289, 68000289A veya 68000290, 68000290A'yı takmıyorsanız flaşörü yerinde bırakın ve kabloyu 86 numaralı yuvaya takın.
 - i. Sol yan kapağı takın. Servis el kitabına bakın.
 - j. Üst rafı takın. Servis el kitabına bakın.

2. Parlak Spot Işık Modu düğmesini takıyorsanız:
 - a. İki beyaz kabloyu ana kablo takımı rafından geçirin ve sağ el kumandalarına kadar çekin.
 - b. Güç/giriş kablo takımındaki iki beyaz kabloyu yardımcı AÇIK/KAPALI düğmesindeki kabloya bağlayın.
 - c. Kabloları ana kablo takımı rafı ve yardımcı AÇIK/KAPALI düğmesinin arasına sabitleyin.
 - d. Gidonu tam sola ve sağa çevirdiğinizde kabloların gerilmediğinden emin olun.
3. Bağlantı göbeğini takın.
 - a. Bağlantı göbeğini üst Elektronik Kumanda Modülü (ECM) rafının üzerine yerleştirin.

MONTE ETME

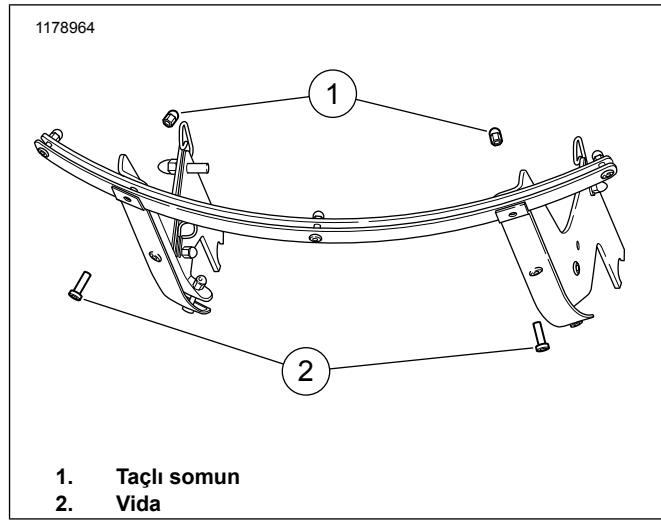
FLHP Modelleri

1. Kabloları bağlayın ve gerektiği şekilde çekin. Kablo Bağlantıları bölümüne bakın.
2. Bkz. Şekil 1. Ön camdaki orta destek vidalarını bulun.



Şekil 1. Orta Vidalar

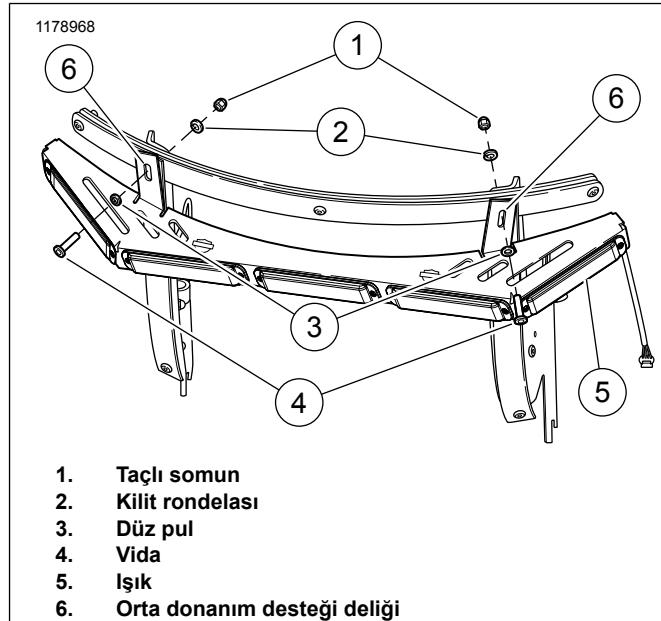
3. Bkz. Şekil 2. Vidayı (2) ve taçlı somunu (1) söküp atın.



Şekil 2. Vidayı Sökme (Net Şekilde Görmek İçin Ön Cam Çıkarılmalıdır)

4. Bkz. Şekil 3. Işığı (5) orta donanım desteği delikleriyle (6) hizalayın.
5. **Yeni** vidayı (4) ve **yeni** düz rondelayı (3) ön camın orta donanım desteği deliklerinin ön tarafına takın.
6. **Yeni** kilit rondelasını (2) ve **yeni** taçlı somunu (1) takın. Sıkın.

Tork: 2,3–2,8 N·m (20–25 in-lbs)

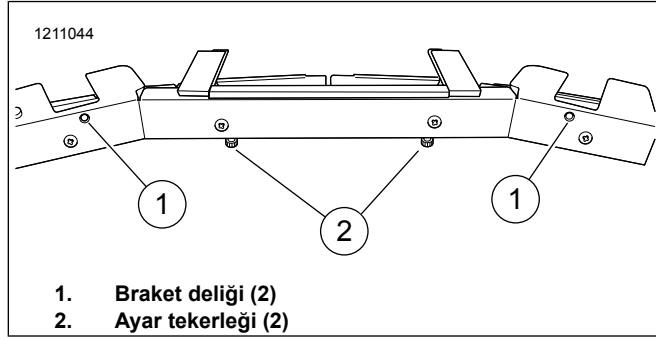


Şekil 3. Donanımı Takma (Net Şekilde Görmek İçin Ön Cam Çıkarılmalıdır)

FLHTP Modelleri

1. Kabloları bağlayın ve gerektiği şekilde çekin. Kablo Bağlantıları bölümüne bakın.
2. Bkz. Şekil 13. Braketleri (2) ve vidaları (3) bulun.

3. Bkz. Şekil 4. IşığI ayar tekerlekleri (2) ařađı ve braket delikleri (1) yukarı bakacak řekilde bir alıřma alanının üzerine yerleřtirin.



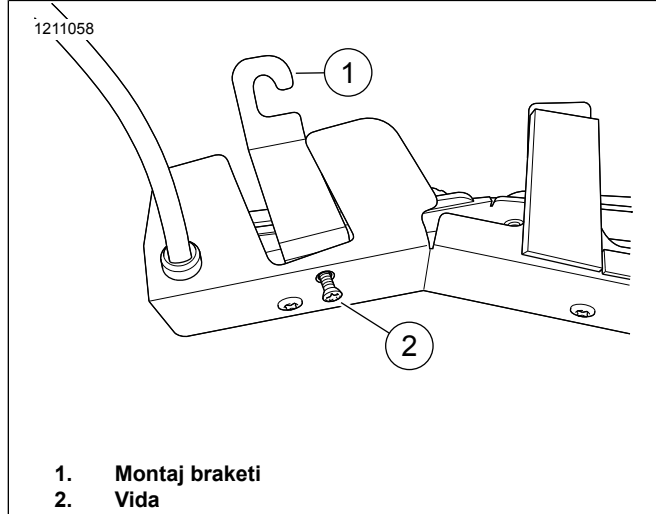
Şekil 4. Braket Montaj Delikleri

4. Bkz. Şekil 5. Montaj braketini (1) braket dirseđi yukarı bakacak řekilde deliđe yerleřtirin.

NOT

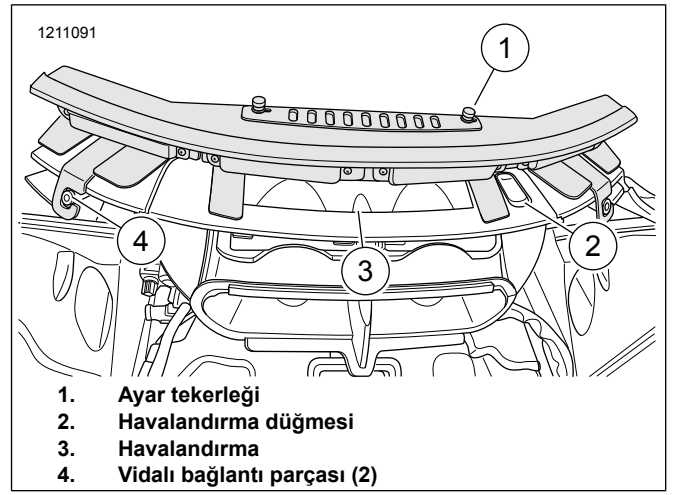
Montaj braketini yerleřtirirken kabloları **sıkıřtırmayın**.

5. Vidayı (2) gevřeke takın.



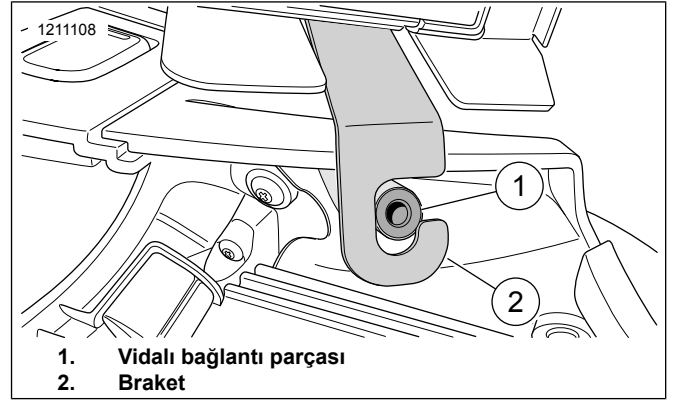
Şekil 5. Braket ve Vida

6. Bkz. Şekil 6. Havalandırma düđmesinin (2) aık konumda olduđunu kontrol edin.
7. Işıđı ayar tekerleđi (1) yukarı bakacak řekilde havalandırmanın (3) üzerine yerleřtirin.
8. Sol ve sađ montaj braketlerini vidalı bađlantı parasının (4) üzerinde hizalayın.



Şekil 6. Işıđı Yerleřtirme

9. Bkz. Şekil 7. Montaj braketlerinin (2) vidalı bađlantı parasının (1) etrafına tamamen oturduđunu kontrol edin.



Şekil 7. Braket ve Vidalı Bađlantı Parası (Sol Taraf Gösterilmektedir, Sađ Tarafa Aynıdır)

10. Bkz. Şekil 13. Tüm kablo yollarının yerinde olduđunu ve kablo kayıřları (6) ile düzgün řekilde sabitlendiđini kontrol edin.
11. Dıř kaporta ve ön camı takın. Servis el kitabına bakın.
12. Bkz. Şekil 4. Işıđı ön cama sabitlemek için montaj braketini vidasını (2) sıkın.

Havalandırma alıřması

Havalandırma alıřması řimdi ayar tekerleđi gevřetilerak ve havalandırma kapađı sađa veya sola dođru kaydırılarak kontrol edilir.

1. Havalandırmayı amak için:
- Ayar tekerleđini gevřetin.
 - Havalandırma kapađını sađa kaydırın.
 - Ayar tekerleđini sıkın.

2. Havalandırmayı kapatmak için:
 - a. Ayar tekerleğini gevşetin.
 - b. Havalandırma kapağını sola kaydırın.
 - c. Ayar tekerleğini sıkın.

İşığı Programlama

NOT

İşığın araçla kablo bağlantıları yapılmadan önce programlanması gerekir.

Kitte yer alan farklı kabloların işlevlerini anlamak ışığı programlamanıza yardımcı olabilir. 68000287 ve 68000288 için ortak olan bu kabloların listesi için bkz. Tablo 1 .

Tablo 1. Programlama Kablosu

Kablo	Konum	Miktar	İşlev
Kırmızı	JAE Konnektörü	1	İşık Gücü
Siyah	JAE Konnektörü	1	İşık Gücü
Mavi	İşık	2	Model Seçimi
Yeşil	İşık	4/5 (her model için)	Renk Seçimi
Sarı	JAE Konnektörü	1	Kullanılmıyor
Turuncu	JAE Konnektörü	1	Kullanılmıyor*

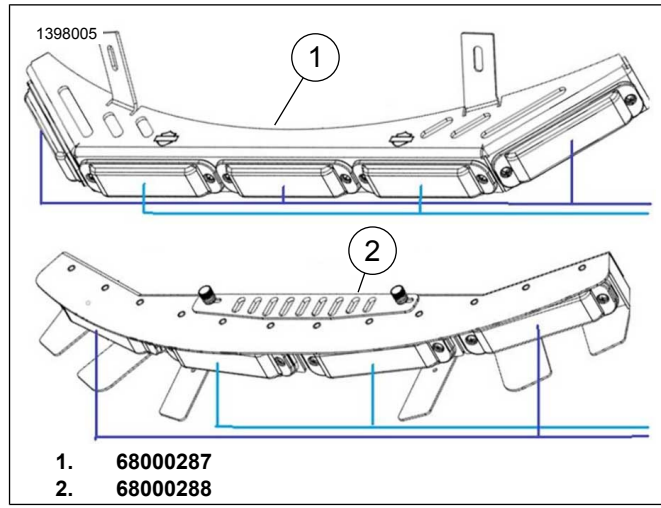
* Bu kablo, kablo bağlantı çalışmasında Parlak Spot Aydınlatmayı etkinleştirmek için kullanılır ama programlama çalışması sırasında **kullanılmaz** .

1 nolu tabloya bakın Sırasıyla flaşör modelini ve rengini seçmek için kullanılan iki takım mavi ve yeşil kablo bulunmaktadır. Bunun nedeni, flaşör modellerinin **fazlı** olmasını sağlamak için ayrı ışık başlıklarının iki ayrı yapılandırmaya bağlanmasıdır.

NOT

İki "fazlı" ışıklar, birbirine ters senkronize olacak şekilde programlanmıştır. Bu nedenle, flaşör modelleri fazın 180 derece dışında olacaktır.

68000287 (1) ve 68000288 (2) için farklı olan bu ışık başlığı yapılandırmalarının görsel örneği için Bkz. Şekil 8. .



Şekil 8. Işık Başlığı Yapılandırmaları

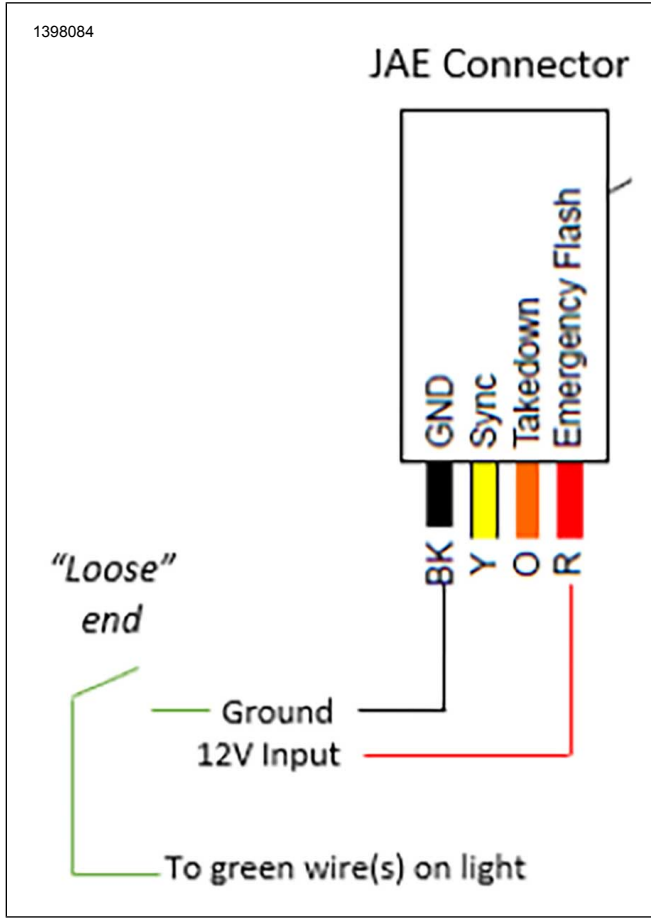
BAĞLANTI

1. Kabloyu motor koruyucusunun üzerinden ana kablo takımı rafına kadar çekin ve koruyucu ile şasiye sabitleyin.
2. Kabloyu ana kablo takımı rafından bağlantı göbeğine (2) kadar çekmeye devam edin.
3. JAE konnektörünü bağlantı göbeğine (2) takın.

Renk Programlaması

İşık, Tablo 2 içerisinde gösterildiği gibi 7 farklı renk kombinasyonunu görüntüleyecek şekilde programlanabilir. Bu çalışma **yeşil** kablolar kullanılarak elle yapılmalıdır.

1. Bkz. Şekil 9. 12V güç kaynağını ışık dizisine bağlayın (kablunun bayi tarafından sağlanması gerekir).
 - a. JAE konnektöründeki KIRMIZI terminali artı kutba bağlayın.
 - b. JAE konnektöründeki SİYAH terminali topraklama ucuna bağlayın.
2. Bkz. Şekil 9. Işıktaki YEŞİL kabloların uçlarını sıyırın.
3. Her iki kabloyu da ucu boşta duran kabloya bağlayın.
4. 2 nolu tabloya bakın İsteddiğiniz renk kombinasyonuna ulaşana kadar güç kaynağının eksi kutbundaki kablunun boştaki ucuna 1 saniye aralıklarla dokununuz.
 - a. 7 kez dokunduktan sonra ışığın renk modeli 1'e geri dönerek baştan başlar.



Şekil 9. Renk Programlaması Ayarı

Tablo 2. Renk Kombinasyonları

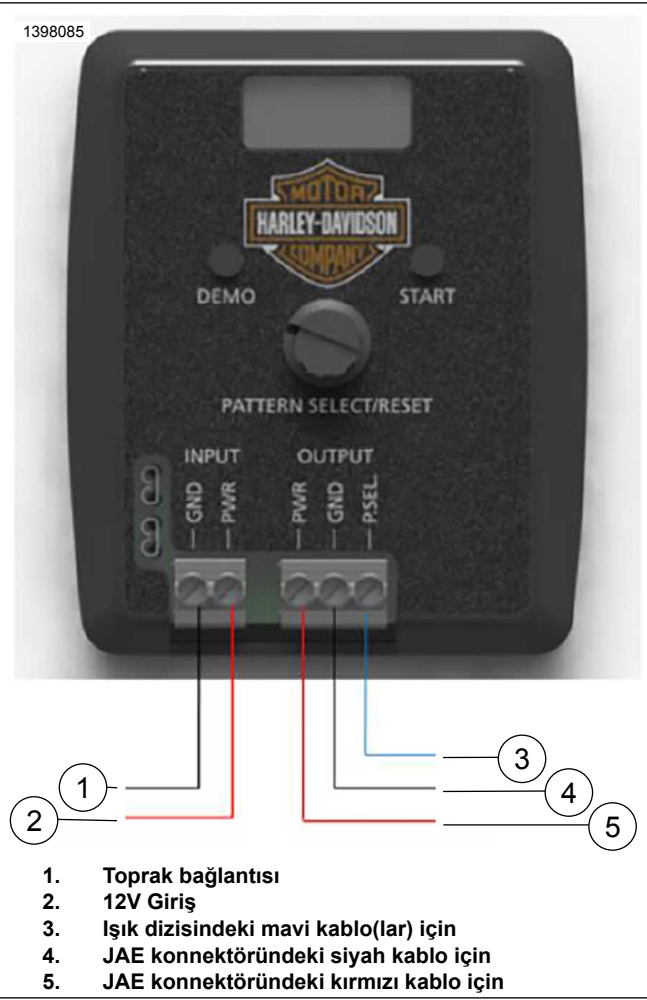
Renk	Kablo Kılavuzları
Kırmızı	1
Mavi	2
Beyaz	3
Kırmızı/Mavi	4
Kırmızı/Beyaz	5
Mavi/Beyaz	6
Kırmızı/Beyaz/Mavi	7

Model Programlaması

Işık, Tablo 3 içerisinde gösterildiği gibi 24 farklı flaşör modeli görüntüleyecek şekilde programlanabilir. Bu, **mavi** kablolar kullanılarak PSCP (model seçimi kontrol programcısı) ile yapılmalıdır.

- Bkz. Şekil 10. 12V güç kaynağını PSCP'ye bağlayın.
 - Topraklama kablosunu PSCP'nin GİRİŞ terminallerinin GDN terminaline bağlayın.
 - Artı kutup kablosunu PSCP'nin GİRİŞ terminallerinin PWR terminaline bağlayın.
- Bkz. Şekil 10. Işığı PSCP'nin ÇIKIŞ terminallerine bağlayın (kablunun bayi tarafından sağlanması gerekir).
 - JAE konektöründeki KIRMIZI terminali PSCP'nin ÇIKIŞ terminallerinin PWR terminaline bağlayın.

- JAE konektöründeki SİYAH terminali PSCP'nin ÇIKIŞ terminallerinin GND terminaline bağlayın.
 - Fazlı Bağlantı için:** Işıktaki mavi kabloların uçlarını sıyırın ve mavi kablolardan birini PSCP'nin ÇIKIŞ terminallerinin P.SEL terminaline bağlayın. 3. adıma devam edin.
 - Fazsız Bağlantı için:** Işıktaki mavi kabloların uçlarını sıyırın ve her iki mavi kabloyu PSCP'nin ÇIKIŞ terminallerinin P.SEL terminaline bağlayın. 3. adıma devam edin.
- 3 nolu tabloya bakın İsteddiğiniz model numarasını seçmek için MODEL SEÇİMİ/SIFIRLAMA düğmesini saat yönünde döndürün.
 - Fazlı Bağlantı:** Belirtilen Ph1'i mavi kablolardan birine ve Ph2'yi diğer mavi kabloya bağlayın. 4. adıma devam edin.
 - Fazsız Bağlantı:** 4. adıma devam edin.
 - ÇALIŞTIR düğmesine basın.
 - PSCP, istenen modele ulaşana kadar modelleri sırayla değiştirir. Işık, programlanan modeli göstermek için birkaç saniye açık kalır.
 - Fazlı Bağlantı:** Mevcut mavi kabloyu çıkarın ve diğer mavi kabloyu P.SEL terminaline bağlayın. 3. ve 4. adımları tekrarlayın.
 - Fazsız Bağlantı:** 5. adıma devam edin.
 - İstlenen model programlandığında ışık dizisini PSCP'den ayırın.
 - Mavi kabloların çıplak uçlarını kesin.
 - Mavi ve yeşil kabloları ışığın içine yerleştirin.



Şekil 10. Model Programlaması Ayarı

FLAŞÖR MODEL KODLARI

Tablo 3. Flaşör Model Kodları

Flaşör Modeli	Frekans	Faz	PSCP Kodu
7 renk kombinasyonunun TÜMÜ için geçerlidir			
Tekli Flaşör	75 FPM	Faz 1	1
		Faz 2	2
	120FPM	Faz 1	3
		Faz 2	4
	375 FPM	Faz 1	5
		Faz 2	6
İkili Flaşör	75 FPM	Faz 1	7
		Faz 2	8
	120 FPM	Faz 1	9
		Faz 2	10
Üçlü Flaşör	75 FPM	Faz 1	11
		Faz 2	12
Dörtlü Flaşör	75 FPM	Faz 1	13
		Faz 2	14
	150 FPM	Faz 1	15
		Faz 2	16
SADECE 1 ile 3 arasındaki renk kombinasyonları için geçerlidir			
CA 13 Tekli Flaşör	75 FPM	Faz 1	17
		Faz 2	
CA 13 İkili Flaşör	75 FPM	Faz 1	18
		Faz 2	
NFPA Dörtlü Flaşör	75 FPM	Faz 1	19
		Faz 2	
Flaşör Modu	-	Faz 1	20
		Faz 2	
2 İkili, 2 Dörtlü Flaşör	-	Faz 1	21
		Faz 2	
4 Tekli, 2 Üçlü Flaşör	-	Faz 1	22
		Faz 2	
Otomatik çalışma	-	Faz 1	23
		Faz 2	
Sabit Yanma (YALNIZCA 68000289A ve 68000290A Numaralı Kitler İçin Etkinleştirin)	yok / (75FPM)	Faz 1	24
		Faz 2	

PSCP İPUÇLARI

PSCP ile bir ışığı programlarken aşağıdaki ipuçlarından faydalanın:

- Programlanmış olan flaşör modelini görüntülemek için **DEMO** düğmesine basın. Bu, ışık dizisini birkaç saniyeliğine yakar.
- Model numarası göstergesini yeniden 0'a ayarlamak için **MODEL SEÇİMİ/SIFIRLA** düğmesine basın.

NOT

*Bu, ışık dizisi flaşör modelini veya rengi **sıfırlamaz**.*

- Işık flaşör modelini sıfırlamak için model numarası 24'ü ve **ÇALIŞTIR** düğmesini seçin.

NOT

*Şu anda, renk bu yöntem kullanılarak **sıfırlanamaz**.*

Kablo Bağlantıları

NOT

- Işığın araçla kablo bağlantıları yapılmadan önce programlanması gerekir.

- *Konnektör konumu ve konnektör arızası hakkında ayrıntılı bilgi için ışık dizisinin takıldığı aracın yılına ve modeline ait Elektronik Arıza Tespit Kılavuzu'na bakın.*

Parlak Spot Aydınlatmayı Etkinleştirme

1. 70255-02B veya 71718-02 numaralı kitleri takın. Kitlerde yer alan montaj talimatlarını izleyin.
2. JAE konnektörü (5) terminal 2 (W) kablosunu bulun.
3. Düğmeyi (P/N 71718-02) (7) parlak spot (W) kablosuna (6) bağlayın.

NOT

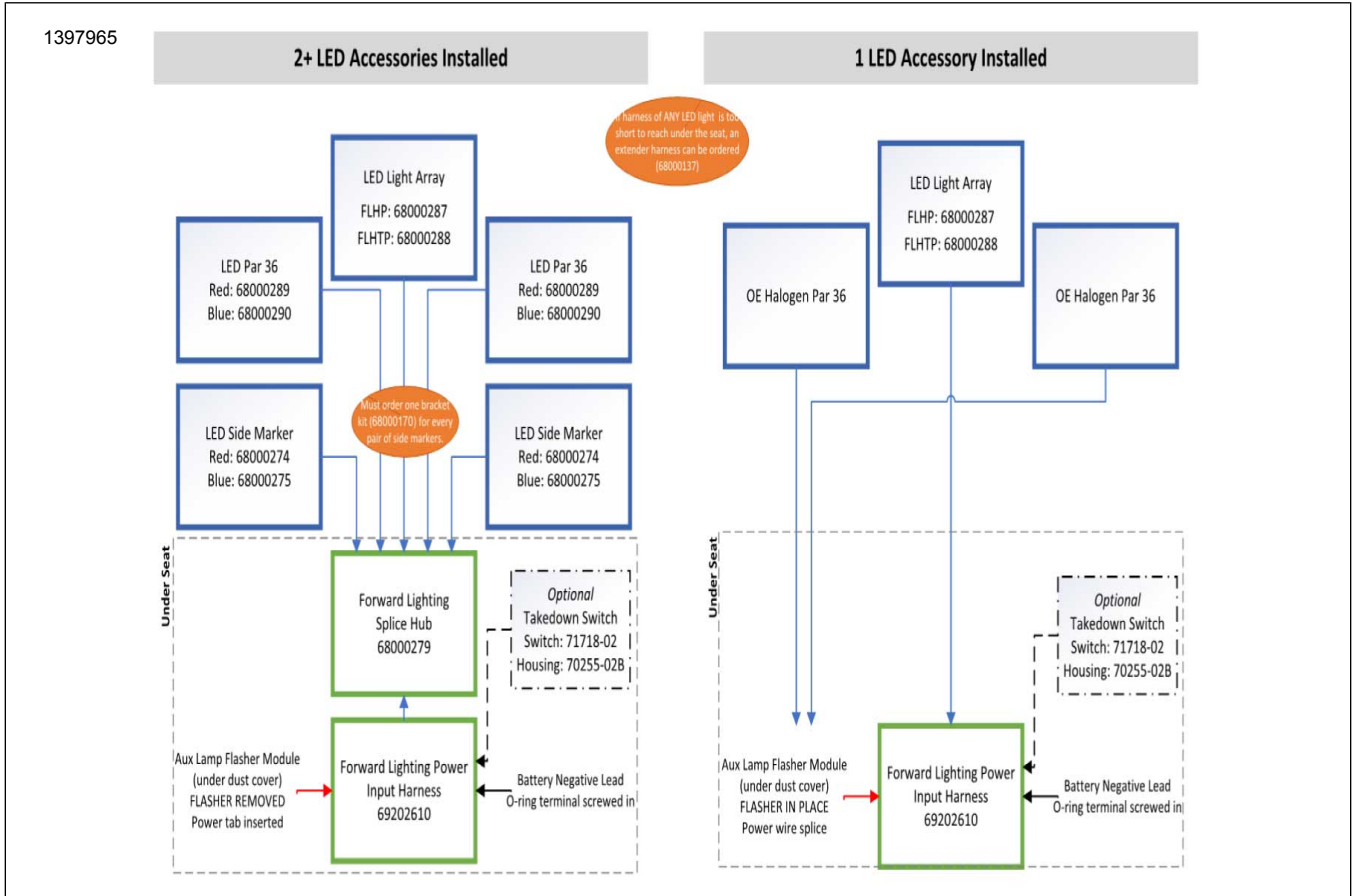
Tüm kabloların boyu, kabloların yerleşimine ve modüllerin konumuna bağlı olarak araçtan araca değişebilir.

4. Düğmenin güç girişi tarafı, acil durum flaşör bağlantı göbeğine (9) bağlanır.

Parlak Spot Aydınlatma Kullanılmıyorsa

1. JAE konnektörü (5) terminal 2 (W) kablosunu bulun.

2. Isıyla daralan makaronu (8) kullanılmayan beyaz kablonun üzerine yerleştirerek ısıtın. Acil durum flaşör bağlantı göbeğine (9) **BAĞLAMAYIN**.



Şekil 11. Ön LED Aydınlatma Seçenekleri

TAMAMLAMA

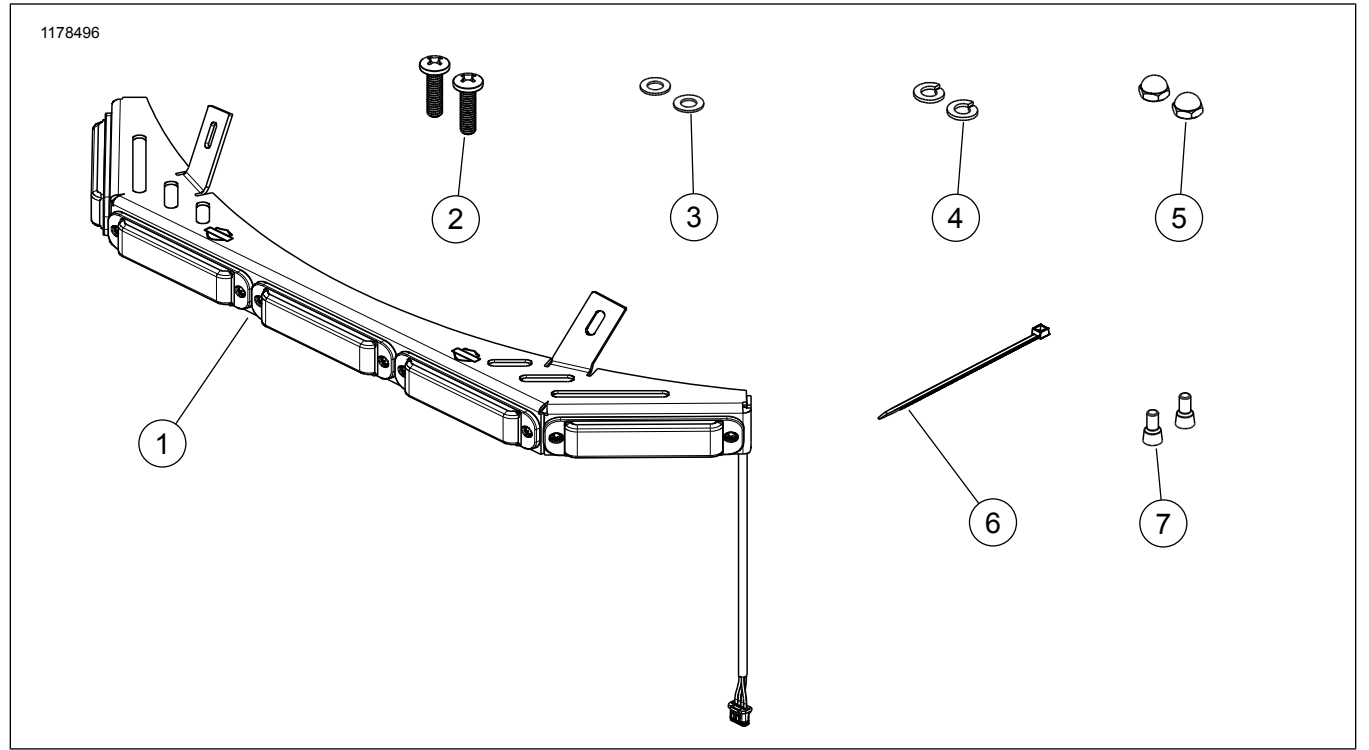
Ana sigortayı takın. Servis el kitabına bakın.

1. **NOT**

Aşağıdaki adımlar için servisi yapılan aracın yılı ve modeliyle ilişkili servis el kitabına başvurun.

SERVİS PARÇALARI

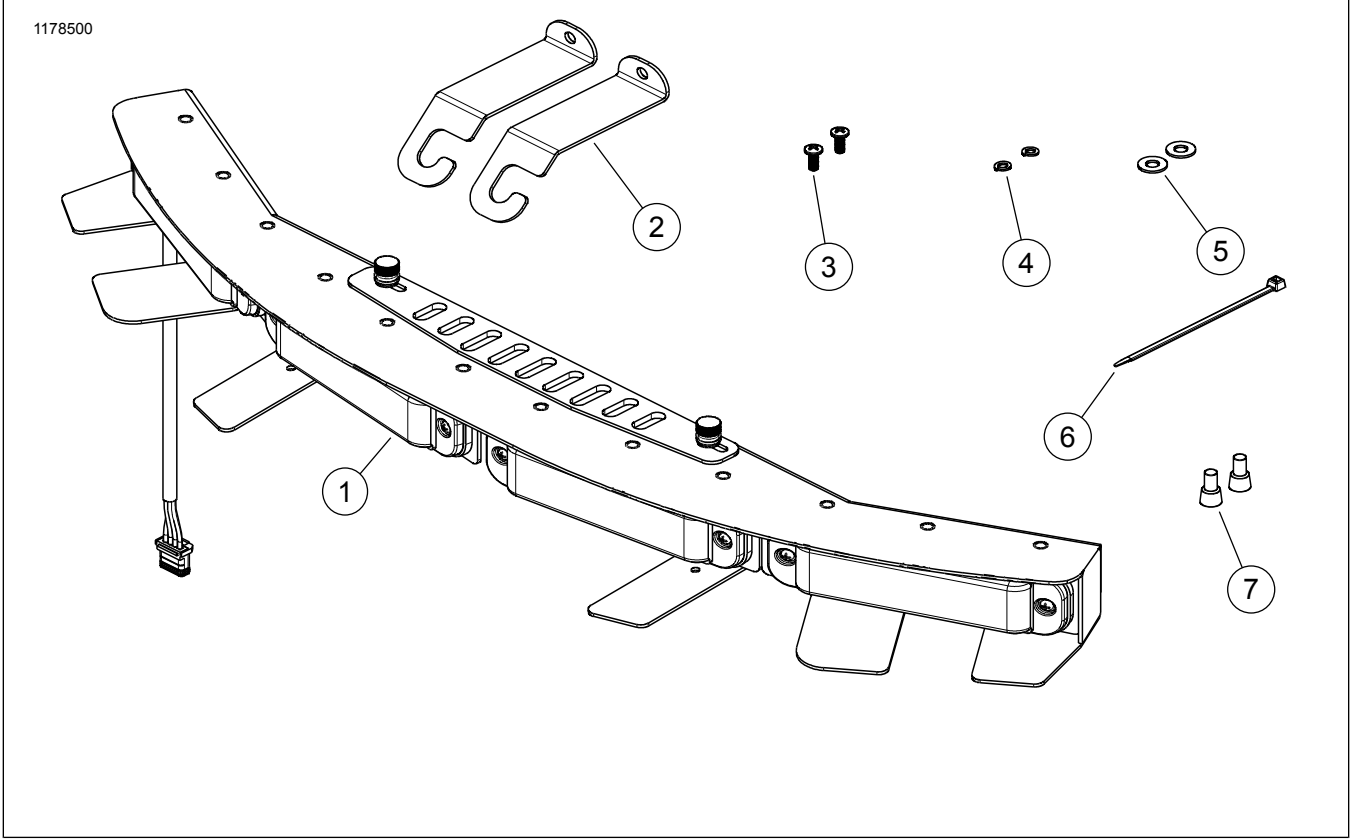
68000287 Kit



Şekil 12. Servis Parçaları - Işık Kiti (P/N)

Tablo 4. Servis Parçaları - Işık Kiti (P/N 68000287)

Öge	Açıklama	MİKTAR	Parça Numarası
1	Işık	1	Ayrı Satılmaz
2	Vida, Yıldız 1/4 x 20 x 1	2	
3	Düz rondela, 1/4	2	
4	Kilit rondelası, 1/4	2	
5	Somun, taçlı 1/4 x 20	2	
6	Kablo kayışı	1	
7	Bağlantı konnektörü	2	

68000288 Kit**Şekil 13. Servis Parçaları - Işık Kiti (P/N 68000288)****Tablo 5. Servis Parçaları - Işık Kiti (P/N 68000288)**

Öge	Açıklama	MİKTAR	Parça Numarası
1	Işık	1	Ayrı Satılmaz
2	Montaj Braketi	2	
3	Vida, Yıldız 6 x 32 x 0,375	2	
4	Kilit rondelası, 6 numara	2	
5	Düz rondela, 10 numara	2	
6	Kablo kayışı	1	
7	Bağlantı konnektörü	2	