



LED СВЕТЛИНА И КУТИЯ ЗА ПРОГРАМЕН КОНТРОЛЕР

ОБЩИ

Номера на комплекти

68000287, 68000288, 68000276

Модели

Модели Police Touring от 2014 г. и по-нови

Изисквания за монтаж

Необходимо е отделно закупуване на захранващо окабеляване за предно осветление (69202610).

Използвайте ПРОГРАМЕН КОНТРОЛЕР ЗА ИЗБОР НА ШАБЛОН (PART NUMBER: 68000276), за да програмирате честотата на премигване.

Може да е необходимо да се осигури проводник от клиента, в зависимост от избраното местоположение.

За да използвате конектори Оригинално оборудване (OE) за самостоятелна светлина, необходимо е отделно закупуване на следните елементи:

Модели FLHTP

- 72169-07 клема - [1A] клема 3
- 73191-96 клема - [299A] клема 2

Модели FLHP

- 72511-07BK корпус - [325A] корпус на конектор
- 72169-07 клема - [325A] клема 2
- 72168-07 клема - [146A] клема 6

Допълнителни изисквания

Клиентите, които искат да активират осветлението за сваляне, трябва да закупят следните комплекти и да следват инструкциите за монтаж в комплектите:

- 70255-02B
- 71718-02

Използва се с LED комплекти

Този комплект може да се използва със следните комплекти и окабелявания.

- 68000279 (модул за снаждане на предно осветление) - Изисква се, ако се монтира с четирите следни светлини.
- 68000274 (червен страничен маркер)
- 68000275 (син страничен маркер)
- 68000289, 68000289A (Red Par 36)
- 68000290, 68000290A (Blue Par 36)

Съдържание на комплекта

68000287

Вижте Figure 12 и Table 4

68000288

Вижте Figure 13 и Table 5

ПРИГОТВЕТЕ СЕ

1. NOTE

Вижте сервисното ръководство за годината и модела на превозното средство, на което се извършва обслужването, за следващите стъпки.

Свалете главния предпазител.

2. FLHTP: Свалете външния обтекатель.

МОДУЛ ЗА СНАЖДАНЕ И ЗАХРАНВАЩО ОКАБЕЛЯВАНЕ

МОНТИРАНЕ

1. Свържете електрозахранващото окабеляване.

- Отстранете горната кутия. Вижте сервисното ръководство.
- Свалете болта от отрицателната (-) клема на акумулатора.
- Монтирайте пръстеновидната клема от 69202610 върху болта на отрицателната (-) клема на акумулатора.
- Монтирайте болта на отрицателната клема на акумулатора. Затегнете.
Въртящ момент: 6,8–7,9 N·m (60–70 in-lbs)
- Извадете левия капак. Вижте сервисното ръководство.
- Прекарайте червения проводник с клема тип „перо“ под лявата релса на рамата.
- Ако монтирате 68000289, 68000289A или 68000290, 68000290A, отстранете мигача и монтирайте клемата тип „перо“ в кухня 86 на гнездото на релето [69B].
- Ако не монтирате 68000289, 68000289A или 68000290, 68000290A, задръжте мигача на място и го снаждайте в проводника в кухня 86.



i. Монтирайте левия капак. Вижте сервизното ръководство.

j. Монтирайте горната кутия. Вижте сервизното ръководство.

2. Ако монтирате превключвател за режим на сваляне:

a. Прекарайте два бели проводника през основното окабеляване и продължете нагоре през десните контроли.

b. Снаждайте двата бели проводника от захранващото окабеляване към проводника от допълнителния превключвател за ВКЛ./ИЗКЛ.

c. Закрепете проводниците между кутията на основното окабеляване и допълнителния превключвател за ВКЛ./ИЗКЛ.

d. Уверете се, че кабелите не са здраво обтегнати, когато кормилото е завъртяно докрай наляво или дясната вилка е спряна.

3. Монтиране на модул за снаждане.

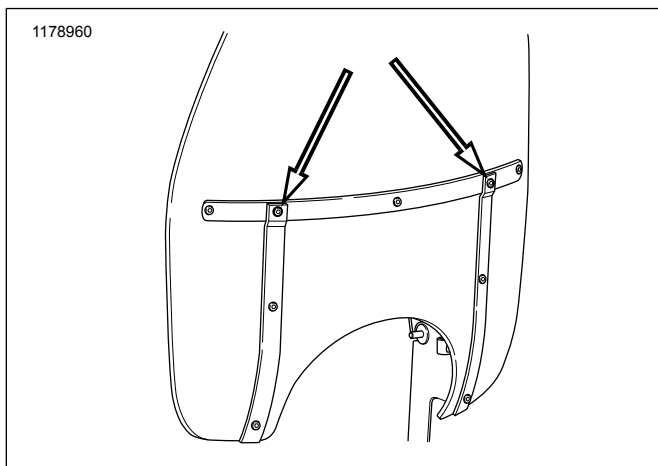
a. Позиционирайте модула за снаждане в горната част на горната кутия Електронен контролен модул (ECM) .

МОНТИРАНЕ

Модел FLHP

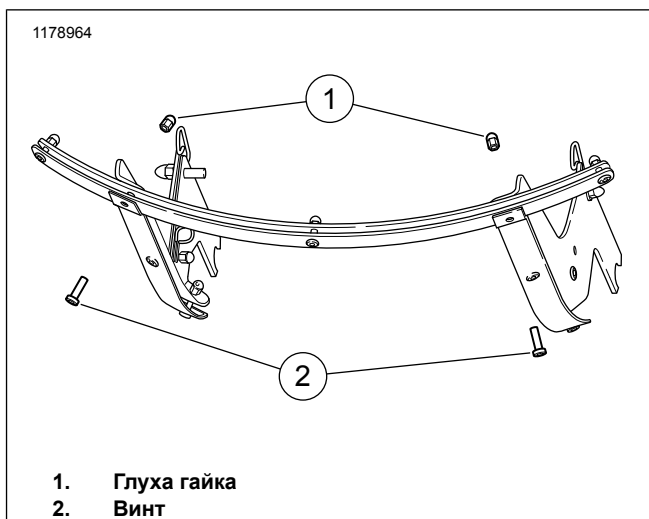
1. Свържете и прекарайте окабеляването. Вижте Електропроводници.

2. Вижте фигура 1. Намерете централните поддържащи винтове на предното стъкло.



Фигура 1. Централни винтове

3. Вижте фигура 2. Отстранете винта (2) и глухата гайка (1) и ги изхвърлете.



1. Глуха гайка
2. Винт

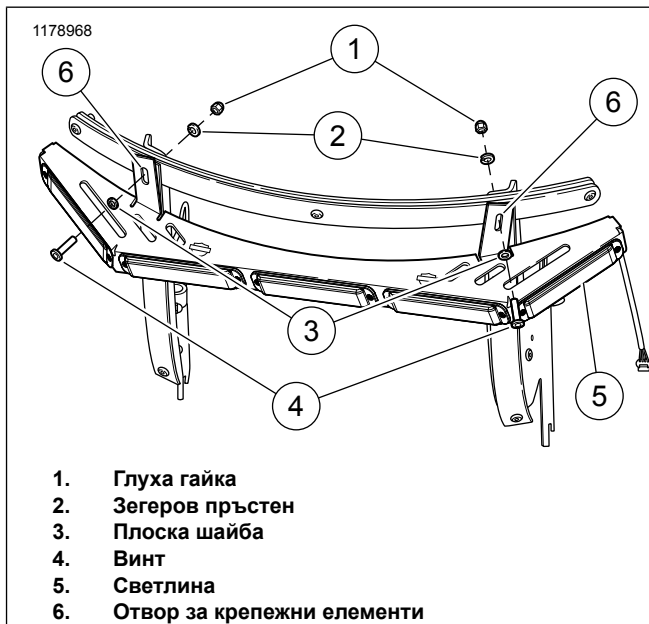
Фигура 2. Премахване на винтове (предпазителят е премахнат за по-добра видимост)

4. Вижте фигура 3. Подравнете светлината (5) с централните отвори за крепежни елементи (6).

5. Монтирайте **новия** винт (4) и **новата** плоска шайба (3) в предната част на централния отвор за крепежни елементи на предното стъкло.

6. Монтирайте **нов** зегеров пръстен (2) и **нова** глуха гайка (1). Затегнете.

Въртящ момент: 2,3–2,8 N·m (20–25 in-lbs)



1. Глуха гайка
2. Зегеров пръстен
3. Плоска шайба
4. Винт
5. Светлина
6. Отвор за крепежни елементи

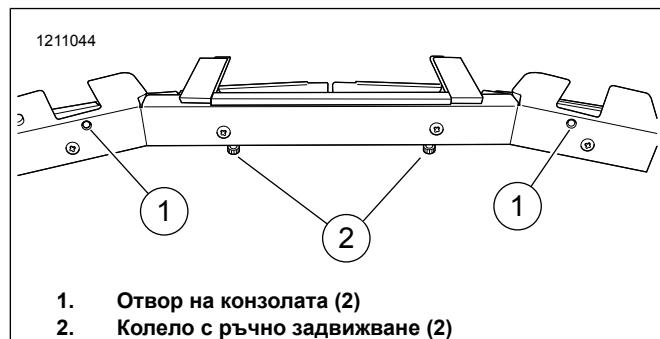
Фигура 3. Поставяне на крепежни елементи (предпазителят е премахнат за по-добра видимост)

Модел FLHTP

1. Свържете и прекарайте окабеляването. Вижте Електропроводници.

2. Вижте фигура 13. Намерете скобите (2) и винтовете (3).

3. Вижте фигура 4. Поставете светлината върху работната зона с колелата с ръчно задвижване (2) надолу и отворите на конзолата (1) нагоре.



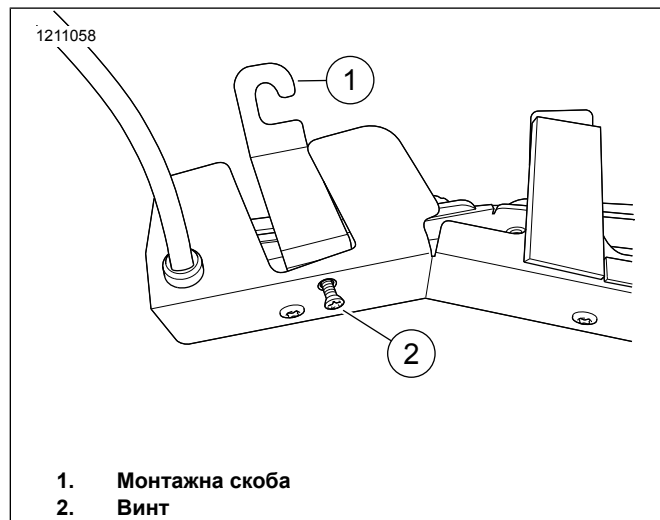
Фигура 4. Монтажни отвори на конзолата

4. Вижте фигура 5. Поставете монтажната конзола (1) в отвор с ъгъл на конзолата нагоре.

NOTE

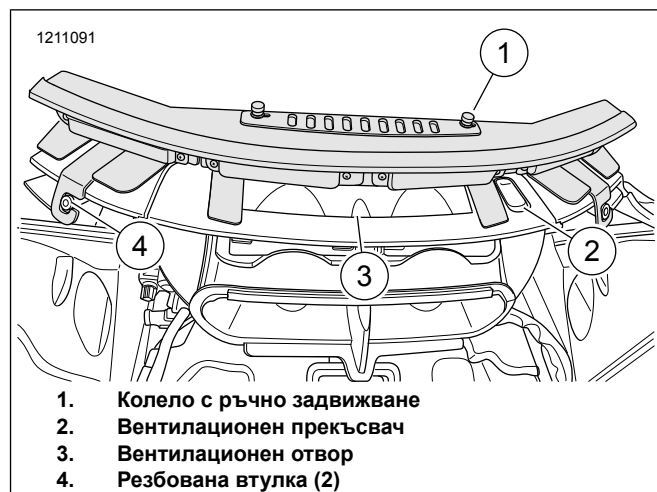
Когато позиционирате монтажната конзола **НЕ** защипвайте окабеляването.

5. Монтирайте без да затягате винтовете (2).



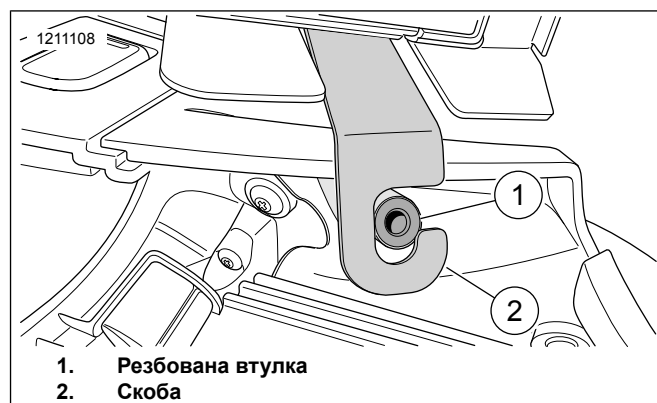
Фигура 5. Конзола и винт

6. Вижте фигура 6. Проверете дали вентилационният прекъсвач (2) е в отворено положение.
7. Поставете светлината над вентилационния отвор (3) с колелата с ръчно задвижване (1) нагоре.
8. Подравнете лявата и дясната монтажна конзола върху резбованата втулка (4).



Фигура 6. Поставяне на светлината

9. Вижте фигура 7. Уверете се, че монтажните конзоли (2) са изцяло поставени около резбованата втулка (1).



Фигура 7. Конзола и резбована втулка (показана е лява, дясната е подобна)

10. Вижте фигура 13. Проверете дали всички кабели са прекарани и на място, като са закрепени правилно с кабелни връзки (6).
11. Монтирайте външния обтекател и предното стъкло. Вижте ръководството за обслужване.
12. Вижте фигура 4. Затегнете винта на монтажната конзола (2), за да закрепите светлината към предното стъкло.

Управление на вентилационните отвори

Сега управлението на вентилационните отвори се контролира чрез разхлабване на колелото с ръчно задвижване и плъзгане на вентилационния капак надясно или наляво.

1. За отваряне на вентилационния отвор.
 - a. Разхлабване на колелото с ръчно задвижване.
 - b. Плъзгане на вентилационния капак надясно.
 - c. Затягане на колелото с ръчно задвижване.

2. За затваряне на вентилационния отвор.
 - a. Разхлабване на колелото с ръчно задвижване.
 - b. Плъзгане на вентилационния капак наляво.
 - c. Затягане на колелото с ръчно задвижване.

Програмиране на светлина

NOTE

Светлината трябва да бъде програмирана преди да бъде свързана с превозното средство.

Когато програмирате светлина е полезно да разберете функции на различните кабели, включени в комплекта. Вижте Table 1 за списъка на тези кабели, които са универсални за 68000287 и 68000288.

Таблица 1. Кабел за програмиране

Проводник	Местоположение	Количество	Функция
Червен	JAЕ конектор	1	Светлинна мощност
Черен	JAЕ конектор	1	Светлинна мощност
Син	Светлина	2	Избор на честота
Зелен	Светлина	4/5 (за модел)	Избор на цвят
Жълт	JAЕ конектор	1	Не се използва
Оранжев	JAЕ конектор	1	Не се използва*

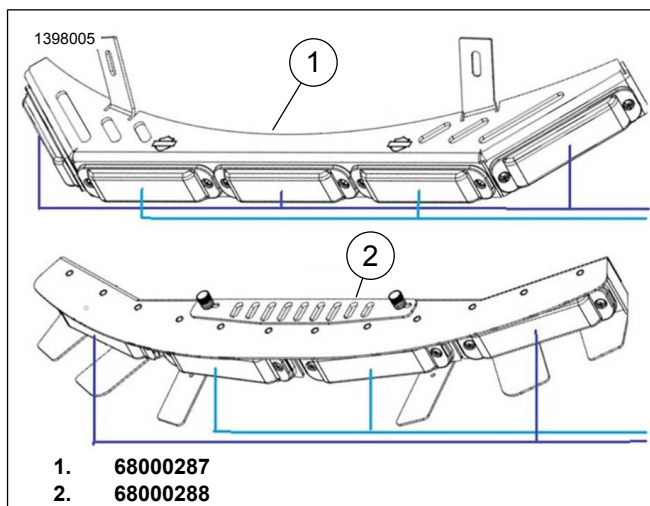
* Този проводник се използва, за да се даде възможност за сваляне на осветлението в процеса на окабеляване, но **не** се използва в процеса на програмиране.

Вижте таблица 1. Има два комплекта сини и зелени проводници, използвани за избор на честота на премигване и цвят, съответно. Това се дължи на свързването на отделните крушки в две отделни конфигурации, за да се позволи **поетапната** честота на премигване.

NOTE

Две "поетапни" светлини са програмирани да бъдат обратно синхронизирани. Следователно, техните честоти на премигване ще бъдат 180 градуса извън фаза.

Вижте фигура 8. за визуално представяне на тези леки конфигурации на крушката, които се различават за 68000287 (1) и 68000288 (2).



Фигура 8. Конфигурации на крушката

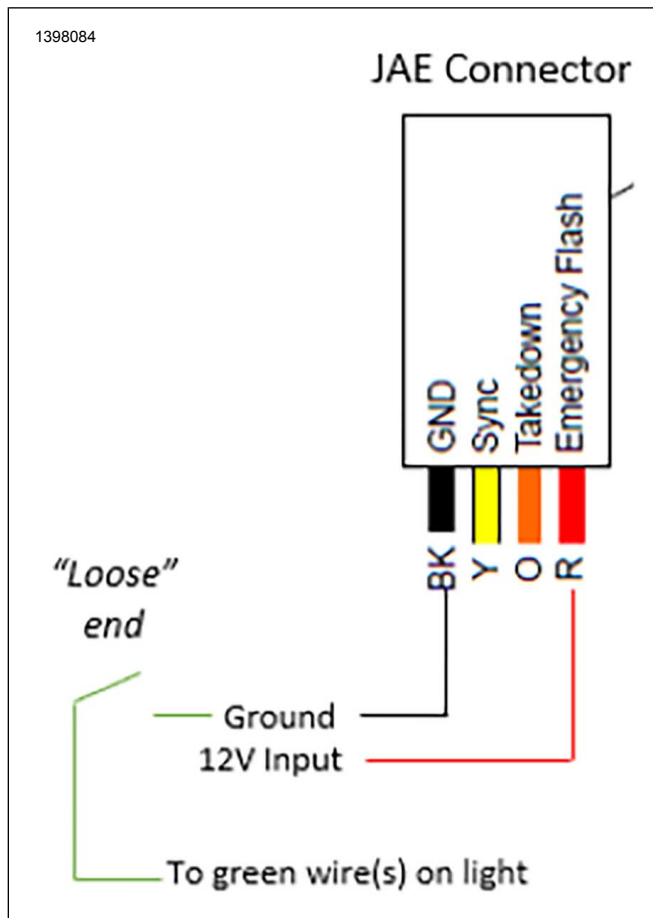
СВЪРЖЕТЕ

1. Прекарайте кабела нагоре към предпазителя на двигателя до кутията на основното окабеляване, закрепен към предпазителя и рамата.
2. Продължете да прекарвате кабела през кутията на основното окабеляване към модула за снаждане (2).
3. Монтирайте JAЕ конектора към модула за снаждане (2).

Цветово програмиране

Светлината може да бъде програмирана да показва 7 различни комбинации от цветове, както е показано в Table 2. Това трябва да се направи ръчно с помощта на **зелените** проводници.

1. Вижте фигура 9. Свържете 12V източник на захранване към светлинен масив (изисква захранващ кабел от търговец).
 - a. Свържете ЧЕРВЕНИЯТ терминал на JAЕ конектора към плюса.
 - b. Свържете ЧЕРНИЯТ терминал на JAЕ конектора към масата.
2. Вижте фигура 9. Заголете краищата на ЗЕЛЕНИТЕ проводници на светлината.
3. Свържете двата проводника към проводника с разхлабения край.
4. Вижте таблица 2. Докоснете свободния край на проводника на отрицателната клемма на източника на захранване в интервал от 1 секунда, докато не достигне желаната цветова комбинация.
 - a. След 7 докосвания, светлината ще рестартира цветовата схема обратно към 1.



Фигура 9. Настройване на цветово програмиране

Таблица 2. Цветови комбинации

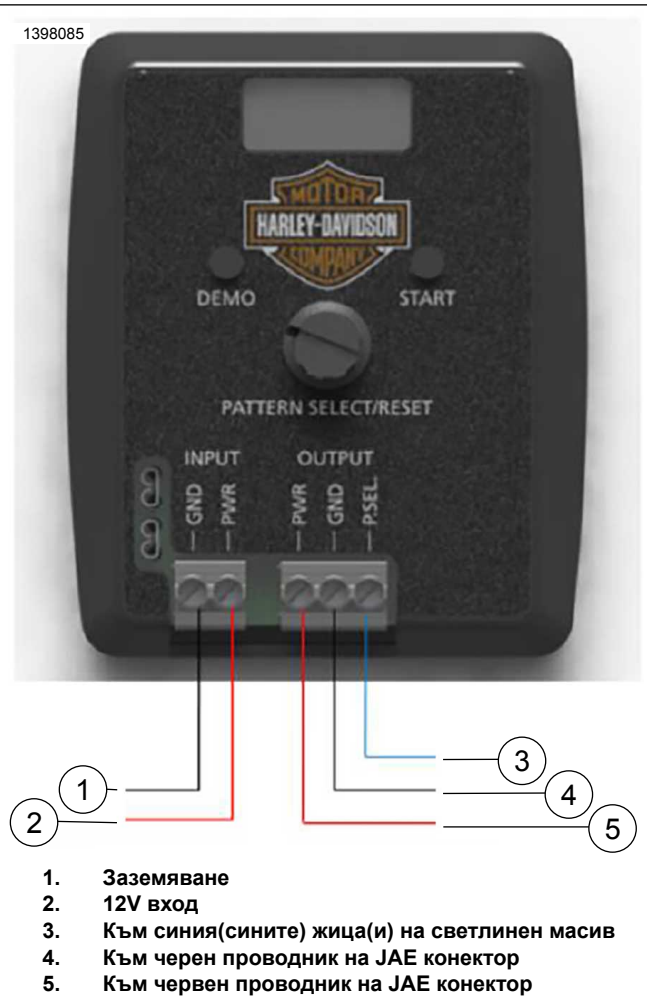
ЦВЯТ	Щипки за кабели
Червен	1
Син	2
Бял	3
Червено/Синьо	4
Червено/Бяло	5
Синьо/Бяло	6
Червено/Бяло/Синьо	7

Програмиране на честоти

Светлината може да бъде програмирана да показва 24 различни честоти на премигване, както е показано в Table 3. Това трябва да се направи с PSCP (програмен контролер за избор на честота) с помощта на **сините** проводници.

- Вижте фигура 10. Свържете 12V източник на захранване към PSCP.
 - Свържете заземяващия проводник към GDN клемата на ВХОДНИТЕ клеми на PSCP.
 - Свържете положителния проводник към PWR клемата на ВХОДНИТЕ клеми на PSCP.

- Вижте фигура 10. Свържете светлината към ИЗХОДНИТЕ клеми на PSCP (изисква проводник, доставян от търговеца).
 - Свържете ЧЕРВЕНАТА клема на JAE конектора към PWR клемата на ИЗХОДНИТЕ клеми на PSCP.
 - Свържете ЧЕРНАТА клема на JAE конектора към GND клемата на ИЗХОДНИТЕ клеми на PSCP.
 - За фази:** Заголете краищата на СИНИТЕ проводници на светлината и свържете един син проводник към P.SEL клемата на ИЗХОДНИТЕ клеми на PSCP. Продължете към стъпка 3.
 - За без фази:** Заголете краищата на СИНИТЕ проводници на светлината и свържете и двата сини проводника към P.SEL клемата на ИЗХОДНИТЕ клеми на PSCP. Продължете към стъпка 3.
- Вижте таблица 3. Завъртете ключа за ИЗБОР/НУЛИРАНЕ ЧЕСТОТА по часовниковата стрелка, за да изберете желаня номер на честотата.
 - Фаза:** Определен Ph1 към един син проводник и Ph2 към друг син проводник. Продължете към стъпка 4.
 - Без фаза:** Продължете към стъпка 4.
- Натиснете бутона СТАРТ.
 - PSCP ще сменя честотите, докато не стигне до желаната такава. Светлината ще остане включена за няколко секунди, за да се покаже програмираната честота.
 - Фаза:** Изключете текущия син проводник и свържете другия син проводник към P.SEL клемата. Повторете стъпки 3 и 4.
 - Без фаза:** Продължете към стъпка 5.
- След като желаната честота е програмирана, изключете светлинния масив от PSCP.
 - Отрежете откритите краища на сините проводници.
 - Вмъкнете синия и зеления проводник в светлината.



Фигура 10. Настройване на програмиране на честоти

КОДОВЕ НА ЧЕСТОТАТА НА ПРЕМИГВАНЕ

Таблица 3. Кодове на честотата на премигване

Честота на премигване	Честота	Фаза	PSCP код
Отнася се за ВСИЧКИ 7 цветови комбинации			
Единично премигване	75 FPM	Фаза 1	1
		Фаза 2	2
	120FPM	Фаза 1	3
		Фаза 2	4
	375 FPM	Фаза 1	5
		Фаза 2	6
Двойно премигване	75 FPM	Фаза 1	7
		Фаза 2	8
	120 FPM	Фаза 1	9
		Фаза 2	10
Тройно премигване	75 FPM	Фаза 1	11
		Фаза 2	12
Четворно премигване	75 FPM	Фаза 1	13
		Фаза 2	14
	150 FPM	Фаза 1	15
		Фаза 2	16
Отнася се САМО за цветови комбинации 1-3			
Единично премигване CA 13	75 FPM	Фаза 1	17
		Фаза 2	
Двойно премигване CA 13	75 FPM	Фаза 1	18
		Фаза 2	
Четворно премигване NFPA	75 FPM	Фаза 1	19
		Фаза 2	
ModuFlash	не е приложимо	Фаза 1	20
		Фаза 2	
2 двойни, 2 четворни премигвания	не е приложимо	Фаза 1	21
		Фаза 2	
4 единични, 2 тройни премигвания	не е приложимо	Фаза 1	22
		Фаза 2	
Автоматично светене	не е приложимо	Фаза 1	23
		Фаза 2	
Постоянно светене (Включено САМО за комплекти 68000289A и 68000290A)	не е приложимо / (75FPM)	Фаза 1	24
		Фаза 2	

СЪВЕТИ ЗА PSCP

Използвайте следните съвети, когато програмирате светлина с PSCP:

- За да покажете текущо програмираната честота на премигване, натиснете бутона **ДЕМО**. Това просто ще включи светлинния масив за няколко секунди.
- Натиснете надолу копчето **ИЗБОР/НУЛИРАНЕ НА ЧЕСТОТА**, за да нулирате индикатора за номер на честотата до 0.

NOTE

Това **не** нулира цвета или честотата на премигване на светлинния масив.

- За да нулирате честотата на премигване на светлинната, изберете честота номер 24 и изберете **СТАРТ**.

NOTE

По това време цветът **не може** да се нулира с помощта на този метод.

Електропроводници

NOTE

- Светлината трябва да бъде програмирана преди да бъде свързана с превозното средство.

- Вижте наръчника за електронна диагностика за годината и модела на превозното средство, на което се монтира светлинния масив за детайлно местоположение на конектора и повреда на конектора.

Активиране на сваляне на осветлението

1. Монтажни комплекти 70255-02В или 71718-02. Следвайте инструкциите за монтаж в комплектите.
2. Намерете проводника на JAE конектора (5) клемата 2 (W).
3. Извършете снаждане на превключвател (№ на част 71718-02) (7) с проводника (6) за сваляне (W).

NOTE

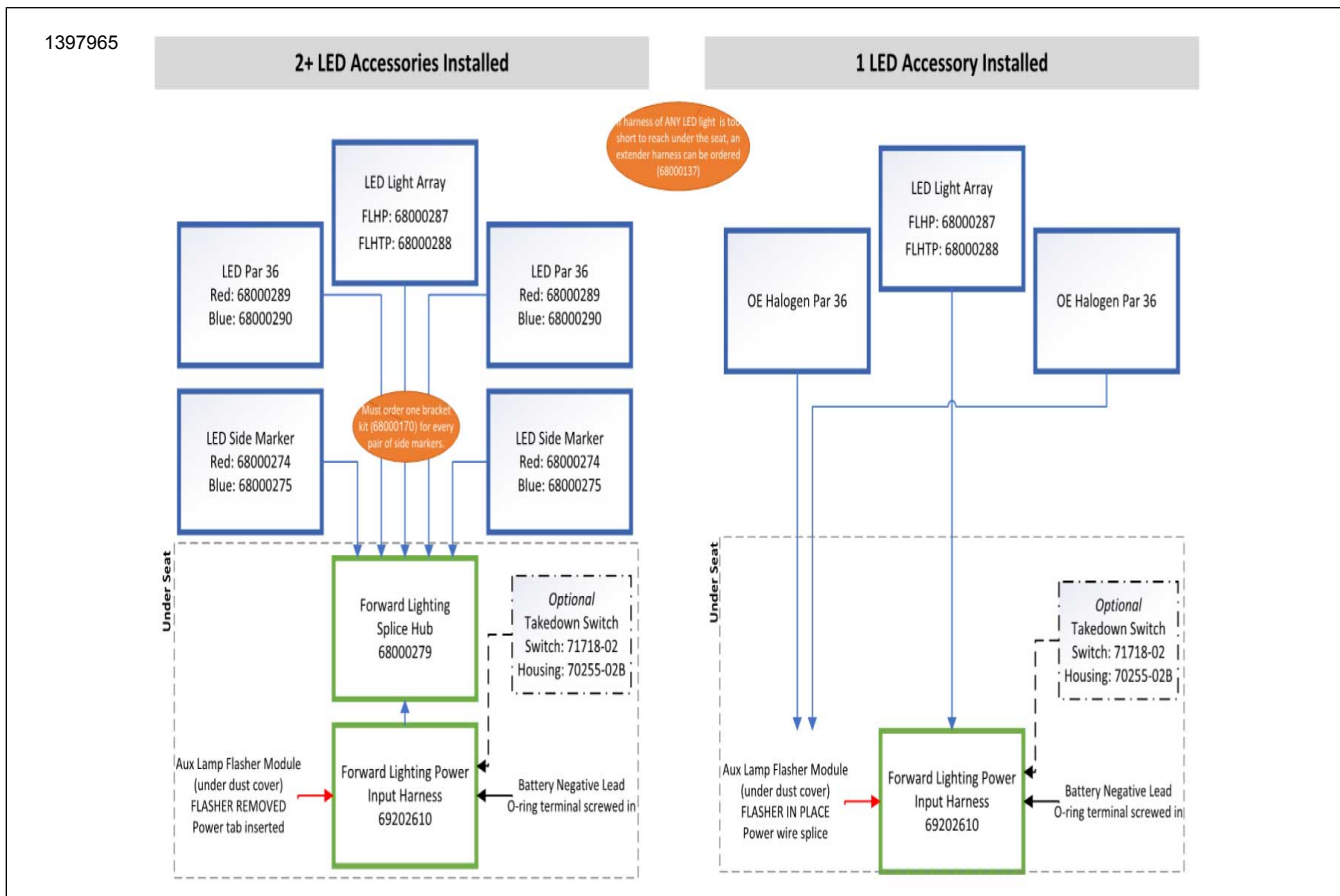
Дължините на всички проводници могат да варират според превозното средство в зависимост от прекарването на проводниците и местоположението на модулите.

4. Захранващата входна част на превключвателя ще се снажда заедно с аварийната мигаща светлина (9).

Без сваляне на осветлението

1. Намерете проводника на JAE конектора (5) клемма 2 (W).

2. Термосвиваемата тръба (8) над неизползвания бял проводник. **НЕ** снаждайте към аварийната светкавица (9).



Фигура 11. Опции за предните LED светлини

ЗАВЪРШЕНО

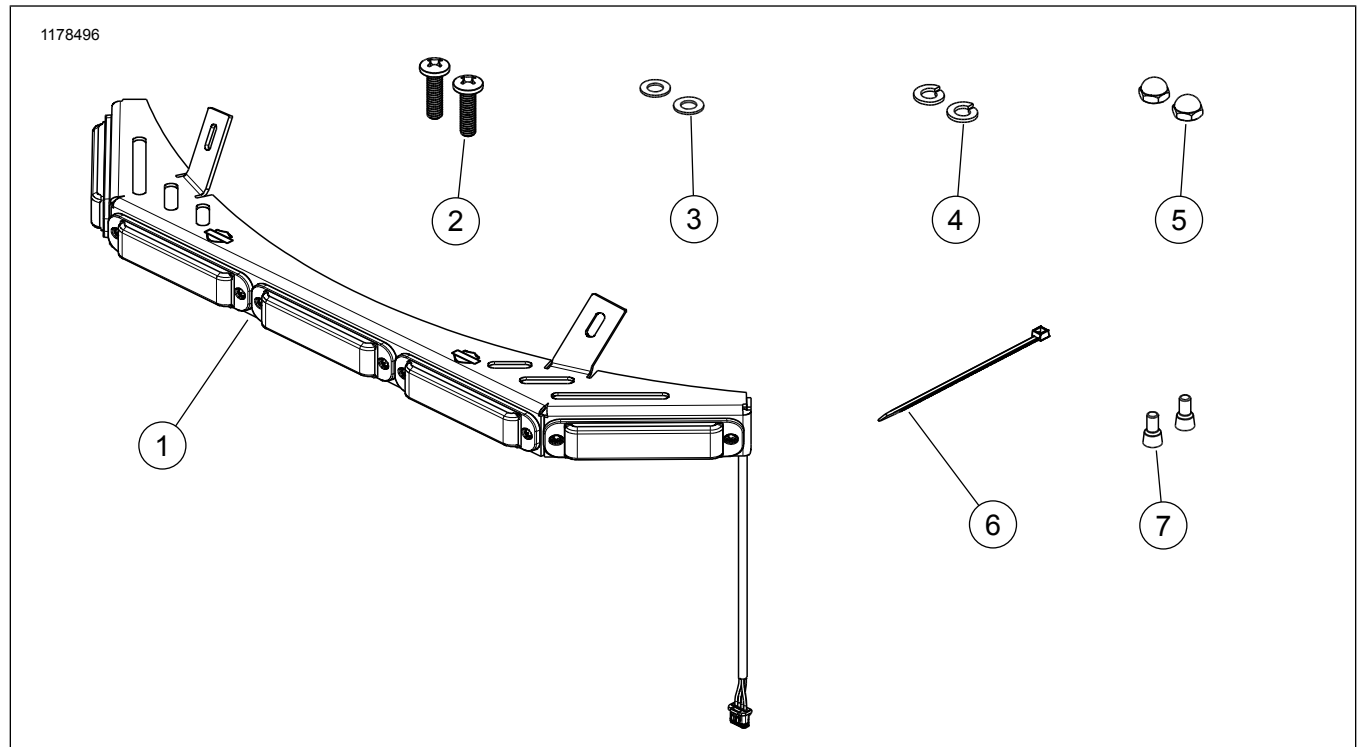
1. **NOTE**

Вижте сервизното ръководство за годината и модела на превозното средство, на което се извършва обслужването, за следващите стъпки.

Поставете главния предпазител. Вижте сервизното ръководство.

ЧАСТИ ЗА ОБСЛУЖВАНЕ

Комплект 68000287

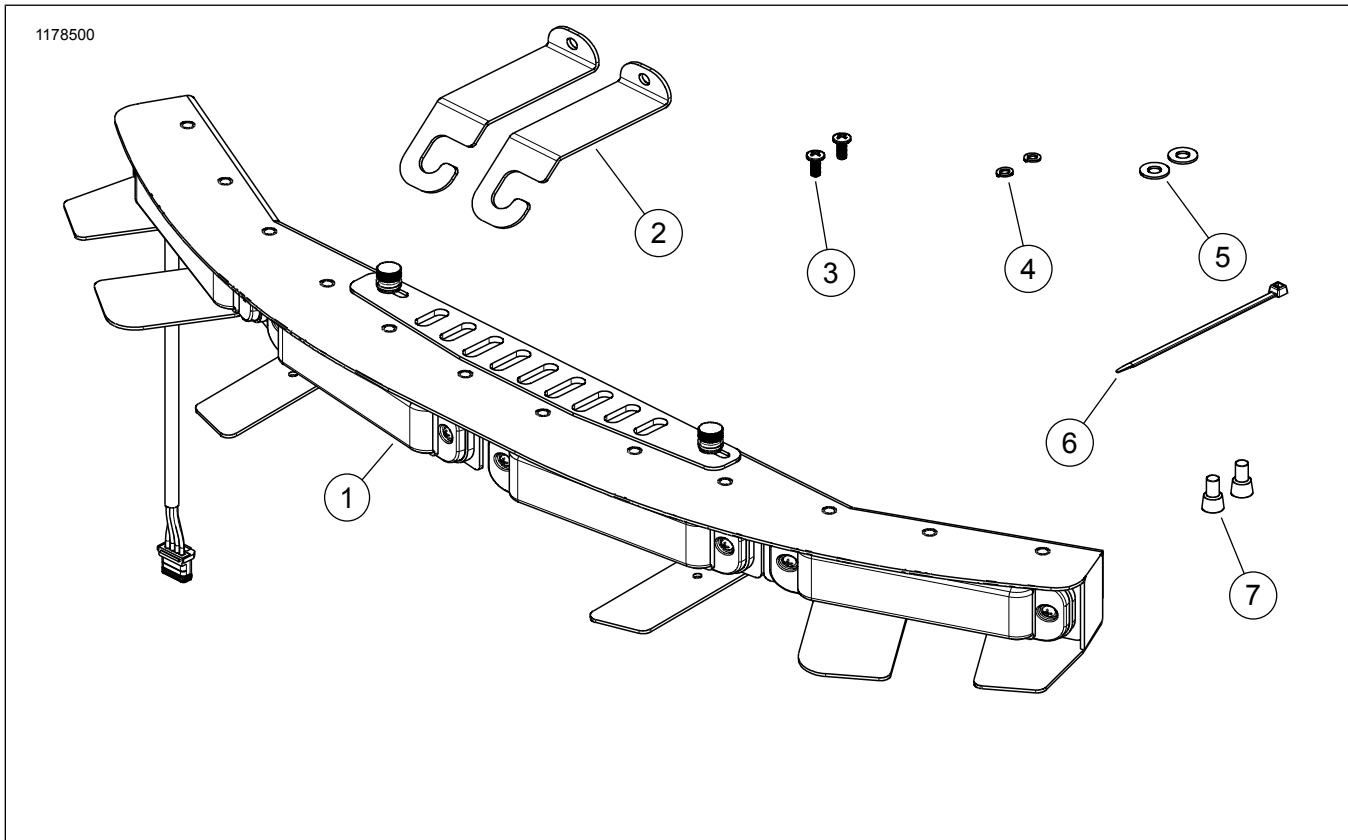


Фигура 12. Части за обслужване - комплект светлини (№ на част)

Таблица 4. Части за обслужване - комплект светлини (№ на част 68000287)

Елемент	Описание	Количество	Номер на част
1	Светлина	1	Не се продава отделно
2	Винт, Phillips 1/4 x 20 x 1	2	
3	Плоска шайба, 1/4	2	
4	Зегеров пръстен, 1/4	2	
5	Гайка, глуха 1/4 x 20	2	
6	Свинска опашка	1	
7	Конектор за снаждане	2	

Комплект 68000288



Фигура 13. Части за обслужване - комплект светлини (№ на част 68000288)

Таблица 5. Части за обслужване - комплект светлини (№ на част 68000288)

Елемент	Описание	Количество	Номер на част
1	Светлина	1	Не се продава отделно
2	Монтажна скоба	2	
3	Винт, Phillips 6 x 32 x 375	2	
4	Зегеров пръстен, #6	2	
5	Плоска шайба, #10	2	
6	Свинска опашка	1	
7	Конектор за снаждане	2	