



## СВІТЛОДІОДНИЙ ЛІХТАР І ПРОГРАМАТОР

### ЗАГАЛЬНІ ВІДОМОСТІ

#### Артикули комплектів

68000287, 68000288, 68000276

#### Моделі

Моделі Touring для поліції 2014 року випуску та новіші

#### Вимоги щодо інсталяції

Необхідна окрема покупка джгута живлення переднього освітлення (69202610).

Використовуйте КОНТРОЛЬНИЙ ПРОГРАМУВАЧ ВИБОРУ СХЕМИ (ЧАСТИНА НОМЕР: 68000276) для програмування інтервалу миготіння.

Залежно від вибраного місця може знадобитися провід, що надається клієнтом.

Для використання роз'ємів Оригінальне обладнання (OE) на окремому ліхтарі необхідно додатково придбати такі товари:

Моделі FLHTP

- 72169-07 Клема – [1A] клема 13
- 73191-96 Клема – [299A] Клема 2

Моделі FLHP

- 72511-07BK Корпус – [325A] корпус роз'єму
- 72169-07 Клема – [325A] клема 2
- 72168-07 Клема – [146A] клема 6

#### Додаткові вимоги

Клієнти, які хочуть установити прожектори, повинні придбати такі комплекти та дотримуватись інструкцій з установлення в них:

- 70255-02B
- 71718-02

#### Використовується з комплектами світлодіодного освітлення

Цей комплект можна використовувати з такими комплектами та джгутами.

- 68000279 (З'єднувальний вузол зрощування переднього освітлення) – потрібний під час установлення з чотирма переліченими далі ліхтарями.
- 68000274 (Червоний бічний маркер)
- 68000275 (Синій бічний маркер)
- 68000289, 68000289A (Червоний Par 36)

- 68000290, 68000290A (Синій Par 36)

#### Вміст комплекту

##### 68000287

Див. Малюнок 12 та Таблиця 4

##### 68000288

Див Малюнок 13 та Таблиця 5

#### ПІДГОТОВКА

##### 1. ПРИМІТКА

*Дивіться наступні кроки у посібнику з обслуговування для відповідного року та відповідної моделі транспортного засобу, для якої виконується обслуговування.*

Вийміть основний запобіжник.

##### 2. FLHTP: Вийміть зовнішній обтічник.

#### З'ЄДНУВАЛЬНИЙ ВУЗОЛ І ВХІДНИЙ ДЖГУТ ЖИВЛЕННЯ

#### ВСТАНОВЛЕННЯ

##### 1. Підключіть джгут живлення / введення.

- Зніміть верхню касету. Див. посібник з обслуговування.
- Виверніть болт негативного (-) виводу акумуляторної батареї.
- Установіть кільцеву клему 69202610 на болт негативної (-) клеми акумуляторної батареї.
- Установіть болт негативної (-) клеми акумуляторної батареї. Затягніть.  
Крутний момент: 6,8–7,9 N·m (60–70 in-lbs)
- Зніміть ліву бічну кришку. Див. посібник з обслуговування.
- Прокладіть червоний провід із плоскою клемою під лівою напрямною рами.
- У разі встановлення комплекту 68000289, 68000289A або 68000290, 68000290A зніміть мигалку та встановіть плоску клему в порожнину 86 гнізда реле гоночних фар [69B].

- h. Якщо 68000289, 68000289А або 68000290, 68000290А не встановлюються, залиште мигалку на місці та зробіть стик із проводом у порожнині 86.
- i. Установіть ліву бічну кришку. Див. посібник з обслуговування.
- j. Установіть верхню касету. Див. посібник з обслуговування.

2. У разі встановлення перемикача режиму прожектора:

- a. Прокладіть два білі проводи через касету основного джгута і далі вгору через праві органи керування.
- b. З'єднайте два білі проводи від джгута живлення / входу з проводом від допоміжного вимикача.
- c. Закріпіть дроти між касетою основного джгута та допоміжним вимикачем.
- d. Переконайтеся, що проводи не натягуються, коли кермо повертається повністю до лівого або правого упору вилки.

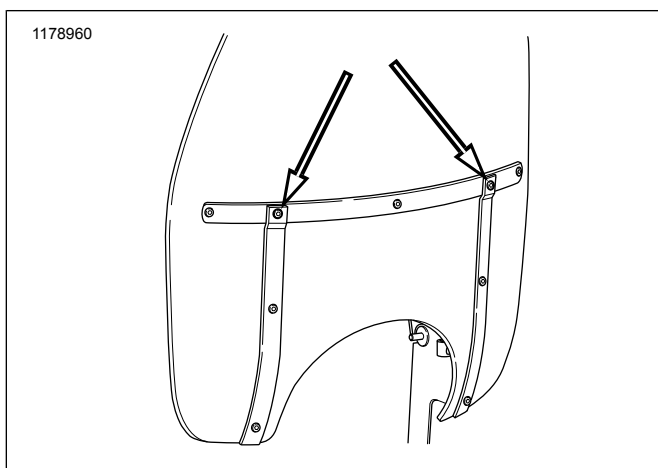
3. Установіть з'єднувальний вузол.

- a. Помістіть з'єднувальний вузол на верхню касету Електронний модуль керування (ECM) .

## ВСТАНОВЛЕННЯ

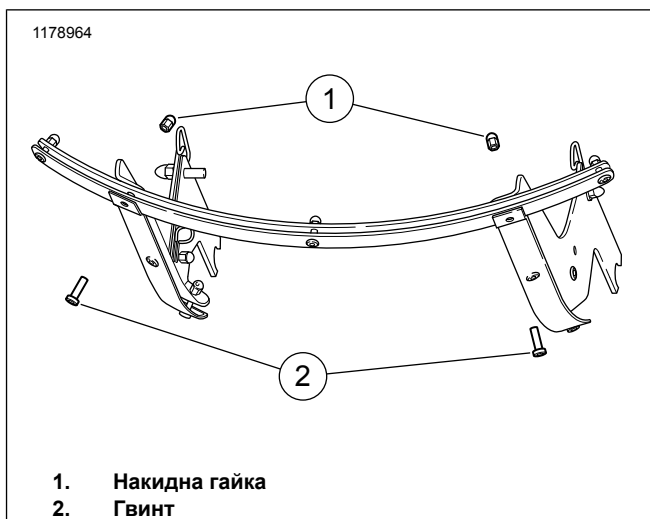
### Моделі FLHP

- 1. З'єднайте та прокладіть проводку. Див. Проводка.
- 2. Див. Рисунок 1. Знайдіть центральні опорні гвинти на вітровому склі.



Малюнок 1. Центральні гвинти

- 3. Див. Рисунок 2. Викрутіть гвинт (2) і накидну гайку (1) та викиньте.

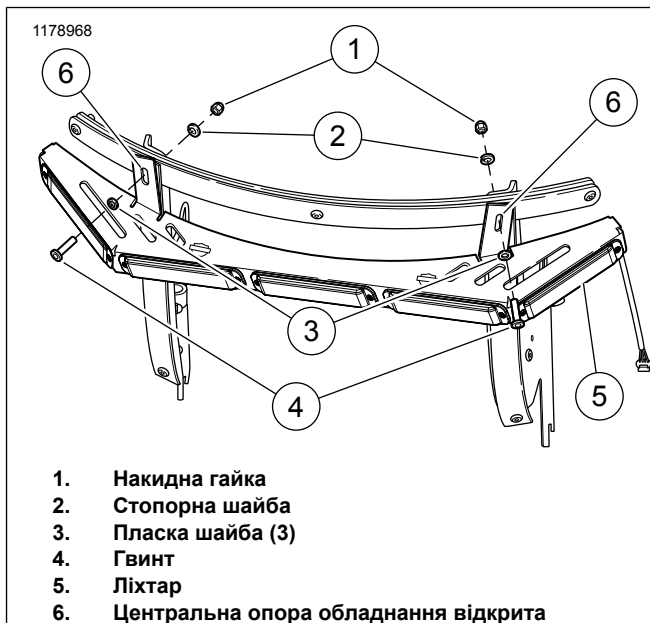


- 1. Накидна гайка
- 2. Гвинт

Малюнок 2. Видалення гвинта (скло зняте для ясності)

- 4. Див. Рисунок 3. Сумістіть ліхтар (5) із центральними отворами для кріпильного обладнання (6).
- 5. Установіть **новий** гвинт (4) і **нову** плоску шайбу (3) на передній стороні отворів центральної опори обладнання вітрового скла.
- 6. Установіть **нову** стопорну шайбу (2) і **нову** накидну гайку (1). Затягніть.

Крутний момент: 2,3–2,8 N·m (20–25 in-lbs)

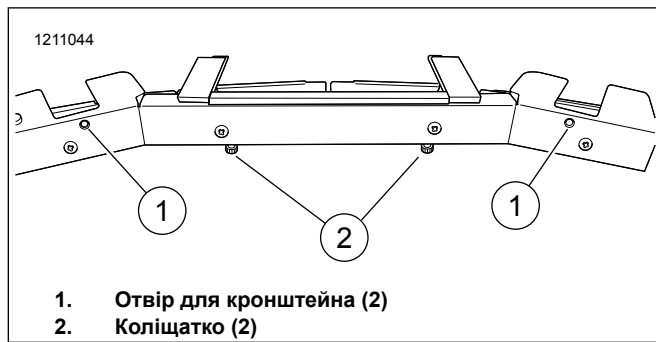


- 1. Накидна гайка
- 2. Стопорна шайба
- 3. Плоска шайба (3)
- 4. Гвинт
- 5. Ліхтар
- 6. Центральна опора обладнання відкрита

Малюнок 3. Кріплення обладнання (скло зняте для ясності)

### Моделі FLHTP

- 1. З'єднайте та прокладіть проводку. Див. Проводка.
- 2. Див. Рисунок 13. Знайдіть кронштейни (2) і гвинти (3).
- 3. Див. Рисунок 4. Помістіть ліхтар на робочу область кільцатками (2) вниз і отворами для кронштейна (1) вгору.



**Малюнок 4. Монтажні отвори для кронштейна**

4. Див. Рисунок 5. Помістіть монтажний кронштейн (1) в отвір так, щоб кут кронштейна був спрямований вгору.

**ПРИМІТКА**

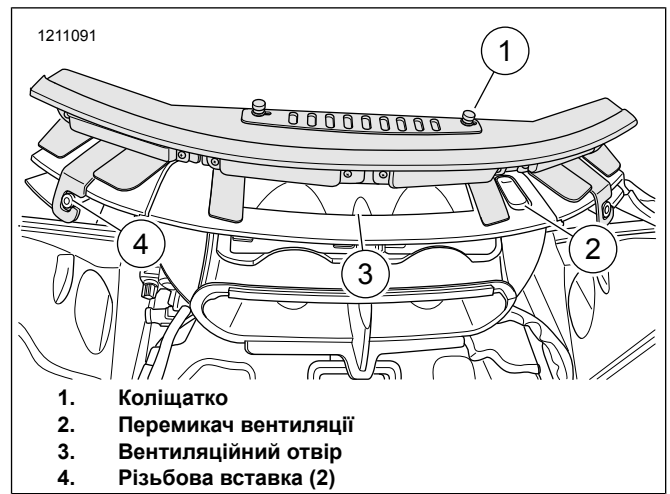
Під час установлення кронштейна **НЕ** перетискайте проводку.

5. Установіть гвинти (2), не затягуючи.



**Малюнок 5. Кронштейн і гвинт**

6. Див. Рисунок 6. Переконайтеся, що перемикач вентиляції (2) перебуває у відкритому положенні.
7. Розмістіть ліхтар над вентиляційним отвором (3) коліщатками (1) вгору.
8. Сумістіть лівий і правий монтажні кронштейни над різьбовою вставкою (4).



**Малюнок 6. Розміщення ліхтаря**

9. Див. Рисунок 7. Переконайтеся, що монтажні кронштейни (2) повністю зафіксовані навколо різьбової вставки (1).



**Малюнок 7. Кронштейн і різьбова вставка (показано зліва, справа аналогічно)**

10. Див. Рисунок 13. Переконайтеся, що всі кабелі на місці й надійно закріплені кабельною стрічкою (6).
11. Установіть зовнішній обтічник і вітрове скло. Див. посібник з обслуговування.
12. Див. Рисунок 4. Затягніть гвинт (2) кронштейна, щоб прикріпити ліхтар до вітрового скла.

**Використання вентиляції**

Тепер керування вентиляцією здійснюється ослабленням коліщатка та зрушенням вентиляційної кришки вправо або вліво.

1. Щоб відкрити вентиляційний отвір.
- a. Послабте коліщатко.
  - b. Посуньте вентиляційну кришку вправо.
  - c. Затягніть коліщатко.

2. Щоб закрити вентиляційний отвір.
  - a. Послабте коліщатко.
  - b. Посуньте вентиляційну кришку вліво.
  - c. Затягніть коліщатко.

## Програмування світла

### ПРИМІТКА

Світло необхідно запрограмувати перед підключенням до транспортного засобу.

Під час програмування світла корисно розуміти призначення різних проводів, що входять у комплект. Див. Таблиця 1, щоб переглянути список цих проводів, які є універсальними для комплектів 68000287 та 68000288.

Таблиця 1. Провід для програмування

Провід	Розташування	Кількість	Функція
Червоний	Роз'єм JAE	1	Живлення ліхтарів
Чорний	Роз'єм JAE	1	Живлення ліхтарів
Синій	Ліхтар	2	Вибір інтервалів миготіння
Зелений	Ліхтар	4/5 (на модель)	Вибір кольору
Жовтий	Роз'єм JAE	1	Не використовується
Помаранчевий	Роз'єм JAE	1	Не використовується*

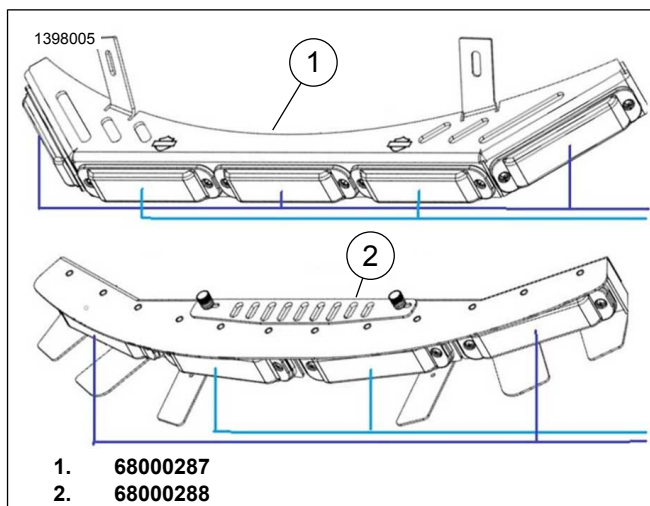
\* Цей провід використовується для підключення прожектора, але **не** використовується в процесі програмування.

Дивіться таблицю 1. Для вибору інтервалу та кольору мигалки використовуються два набори синіх і зелених проводів відповідно. Це пов'язано з тим, що окремі світлові головки з'єднані у двох окремих конфігураціях, що дає змогу використовувати **фазовані** інтервали миготіння.

### ПРИМІТКА

Два «фазовані» ліхтарі запрограмовані на зворотну синхронізацію. Тому їх режими миготіння будуть зрушені по фазі на 180 градусів.

Див. Рисунок 8. для візуального представлення цих конфігурацій світлових головок, які розрізняються для 68000287 (1) і 68000288 (2).



Малюнок 8. Конфігурації світлових головок

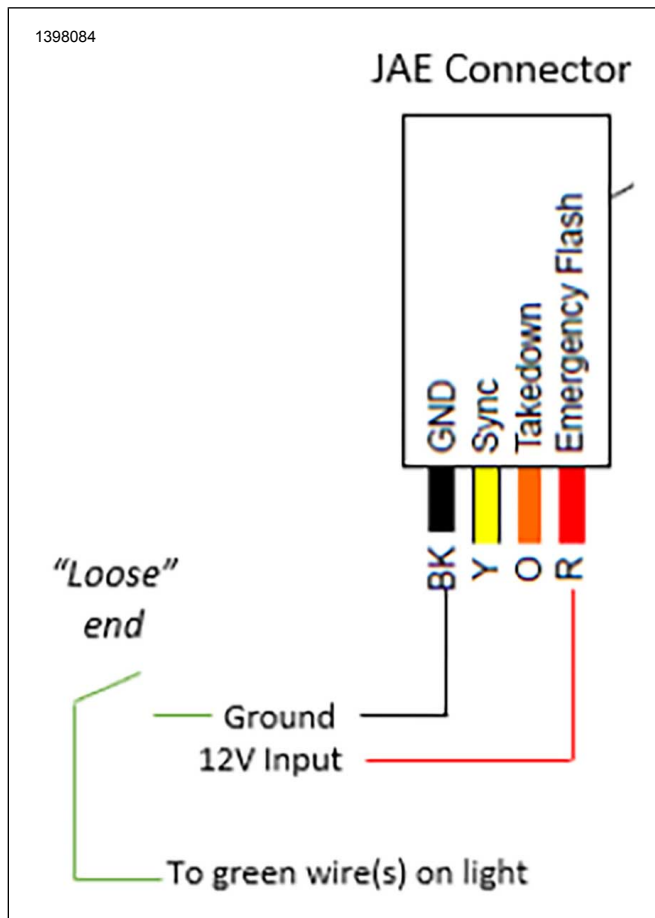
## З'ЄДНАННЯ

1. Протягніть трос вгору по захисному кожуху двигуна до касети основного джгута, закріпіть його на кожусі та рамі.
2. Продовжуйте протягувати трос через касету основного джгута до з'єднувального вузла (2).
3. Установіть роз'єм JAE на з'єднувальний вузол (2).

## Програмування кольорів

Ліхтар може бути запрограмований для відображення 7 різних комбінацій кольорів, як показано в Таблиця 2. Це потрібно робити вручну за допомогою **зелених** проводів.

1. Див. Рисунок 9. Підключіть джерело живлення 12 В до світлової матриці (потрібен провід, що поставляється дилером).
  - a. Підключіть ЧЕРВОНУ клему роз'єму JAE до плюса.
  - b. Під'єднайте ЧОРНУ клему роз'єму JAE до маси.
2. Див. Рисунок 9. Зачистьте кінці ЗЕЛЕНИХ проводів на ліхтарі.
3. Під'єднайте обидва дроти до дроту з вільним кінцем.
4. Дивіться таблицю 2. Постукайте по вільному кінцю дроту на негативній клемі джерела живлення з інтервалом в 1 секунду, доки не отримаєте бажане поєднання кольорів.
  - a. Після 7 натискань ліхтар почне послідовність колірного шаблону спочатку з 1.



Малюнок 9. Налаштування програмування кольорів

Таблиця 2. Комбінації кольорів

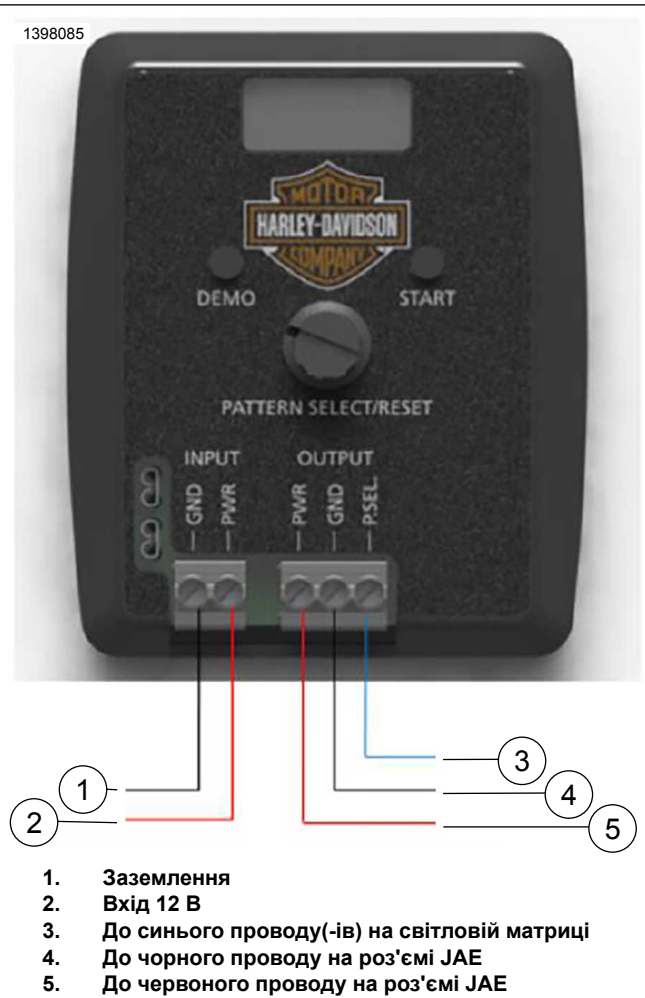
Колір	Присєднання проводів
Червоний	1
Синій	2
Білий	3
Червоний/синій	4
Червоний/білий	5
Синій/білий	6
Червоний/білий/синій	7

## Програмування шаблонів

Світло можна запрограмувати на відображення 24 різних режимів блимання, як показано на Таблиця 3. Це має бути зроблено за допомогою PSCP (програмактор керування вибором шаблону) з використанням **синіх** проводів.

- Див. Рисунок 10. Підключіть джерело живлення 12 В до PSCP.
  - Підключіть заземлення до клемі GDN ВХІДНИХ клем IPUT PSCP.
  - Підключіть позитивний дріт до клемі PWR ВХІДНИХ клем PSCP.
- Див. Рисунок 10. Підключіть ліхтар до ВИХІДНИХ клем PSCP (потрібен провід, що поставляється дилером).
  - Підключіть ЧЕРВОНУ клему на роз'ємі JAE до клемі PWR ВИХІДНИХ клем PSCP.

- Підключіть ЧОРНУ клему на роз'ємі JAE до клемі GND ВИХІДНИХ клем PSCP.
  - Для фазованих:** зачистьте кінці СИНІХ проводів на ліхтарі та підключіть один синій провід до клемі P.SEL ВИХІДНИХ клем PSCP. Перейдіть до кроку 3.
  - Для нефазованих:** зачистьте кінці СИНІХ проводів на ліхтарі та підключіть обидва сині проводи до клемі P.SEL ВИХІДНИХ клем PSCP. Перейдіть до кроку 3.
- Дивіться таблицю 3. Поверніть ручку ВИБОРУ ШАБЛОНУ / СКИДАННЯ за годинниковою стрілкою, щоб вибрати бажаний номер шаблону.
    - Фазовані:** Ph1 призначено одному синьому проводу, а Ph2 - іншому синьому проводу. Перейдіть до кроку 4.
    - Нефазовані:** перейдіть до кроку 4.
  - Натисніть кнопку СТАРТ.
    - PSCP переходитиме до наступного шаблону, доки не дійде до бажаного шаблону. Ліхтар горітиме кілька секунд, щоб відобразити запрограмований шаблон.
    - Фазовані:** вимкніть поточний синій провід і підключіть інший синій провід до клемі P.SEL. Повторіть кроки 3 та 4.
    - Нефазовані:** перейдіть до кроку 5.
  - Після того як бажаний шаблон буде запрограмовано, від'єднайте світлову матрицю від PSCP.
    - Обріжте оголені кінці синіх проводів.
    - Заправте синій і зелений проводи в ліхтар.



Малюнок 10. Налаштування програмування шаблонів

# КОДИ ІНТЕРВАЛІВ МИГОТІННЯ

Таблиця 3. Коды інтервалів миготіння

Інтервал миготіння	Частота	Фаза	Код PSCP
<b>Застосовується до ВСІХ 7 комбінацій кольорів</b>			
Одинарний спалах	75 спалахів на хвилину	Фаза 1	1
		Фаза 2	2
	120 спалахів на хвилину	Фаза 1	3
		Фаза 2	4
	375 спалахів за хвилину	Фаза 1	5
		Фаза 2	6
Подвійний спалах	75 спалахів на хвилину	Фаза 1	7
		Фаза 2	8
	120 спалахів за хвилину	Фаза 1	9
		Фаза 2	10
Потрійний спалах	75 спалахів на хвилину	Фаза 1	11
		Фаза 2	12
Чотирикратний спалах	75 спалахів на хвилину	Фаза 1	13
		Фаза 2	14
	150 спалахів за хвилину	Фаза 1	15
		Фаза 2	16
<b>Застосовується ТІЛЬКИ до комбінацій кольорів 1–3</b>			
Одинарний спалах CA 13	75 спалахів на хвилину	Фаза 1	17
		Фаза 2	
Подвійний спалах CA 13	75 спалахів на хвилину	Фаза 1	18
		Фаза 2	
Чотирикратний спалах NFPA	75 спалахів на хвилину	Фаза 1	19
		Фаза 2	
Спалах типу ModuFlash	н/д	Фаза 1	20
		Фаза 2	
2 подвійні, 2 чотирикратні спалахи	н/д	Фаза 1	21
		Фаза 2	
4 одинарних, 2 потрійних спалахи	н/д	Фаза 1	22
		Фаза 2	
Автозапуск	н/д	Фаза 1	23
		Фаза 2	
Безперервне світло (Включено <b>ТІЛЬКИ</b> для комплектів 68000289A і 68000290A)	н/д / (75 спалахів за хвилину)	Фаза 1	24
		Фаза 2	

## ПОРАДИ ЩОДО PSCP

Використовуйте наведені поради під час програмування ліхтаря за допомогою PSCP:

- Щоб відобразити поточний запрограмований інтервал миготіння, натисніть кнопку **DEMO**. Буде просто ввімкнено світлову матрицю на кілька секунд.
- Натисніть на ручку **PATTERN SELECT / RESET**, щоб скинути індикатор номера шаблону на 0.

### ПРИМІТКА

Це **не** скидає інтервал або колір миготіння світлової матриці.

- Щоб скинути режим миготіння ліхтаря, виберіть шаблон номер 24 і натисніть **СТАРТ**.

### ПРИМІТКА

Тепер **не можна** скинути колір за допомогою цього методу.

## Проводка

### ПРИМІТКА

- Світло необхідно запрограмувати перед підключенням до транспортного засобу.

- Див. посібник з електронної діагностики для року та моделі транспортного засобу, на якому встановлюється світлова матриця, щоб отримати докладну інформацію про розташування роз'єму та його структуру.

## Оснащення прожектором

- Установіть комплекти 70255-02В або 71718-02. Дотримуйтесь інструкцій з установлення, які містяться в комплектах.
- Знайдіть провід клеми 2 (W) роз'єму JAE (5).
- Перемикач з'єднання (арт. 71718-02) (7) до проводу (6) прожектора (W).

### ПРИМІТКА

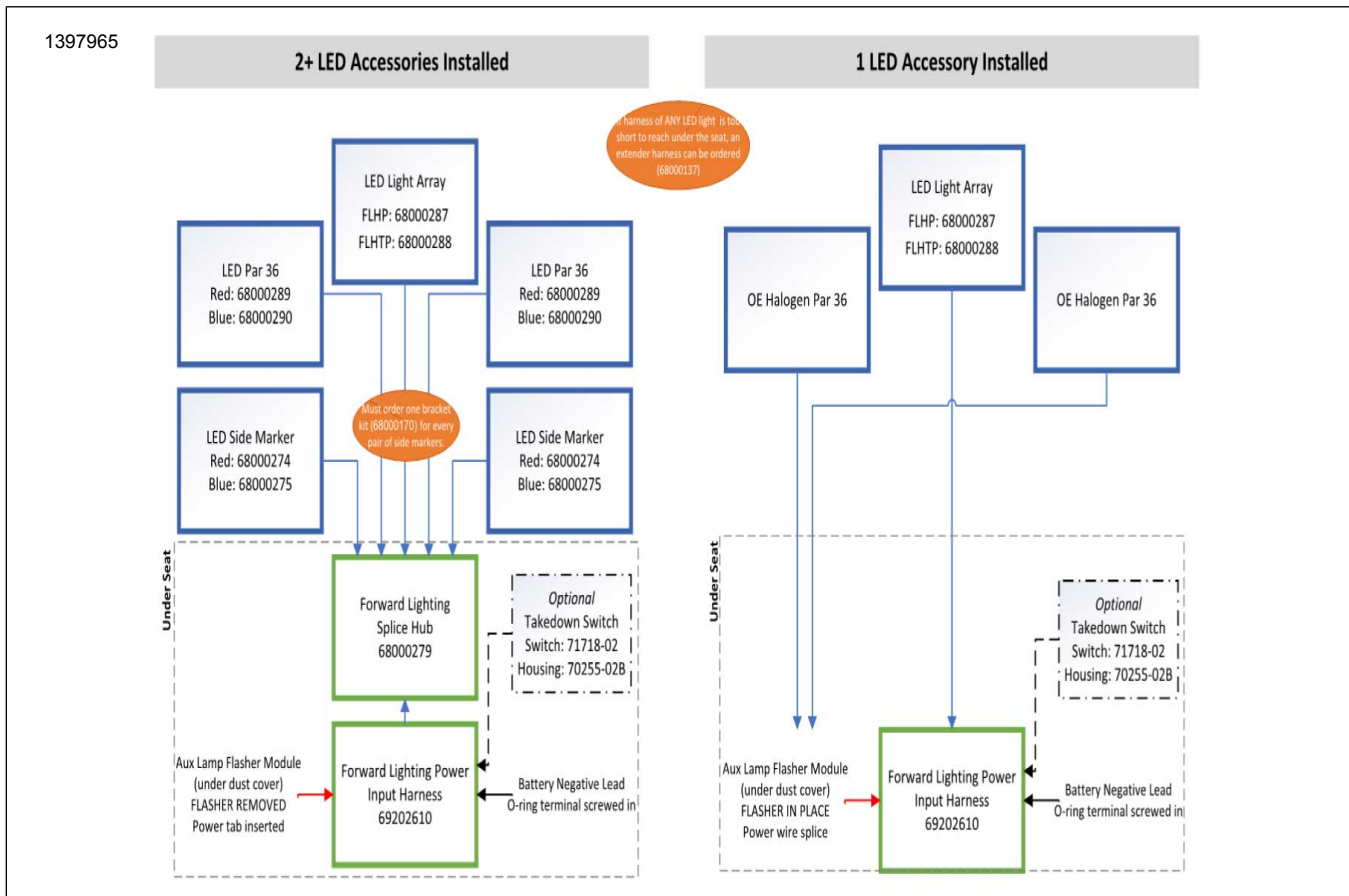
Довжина всіх проводів може варіюватися для різних транспортних засобів залежно від прокладання проводів і розташування модулів.

- Сторона входу живлення перемикача буде з'єднана разом зі з'єднувачем аварійної мигалки (9).

## Без прожектора

- Знайдіть провід клеми 2 (W) роз'єму JAE (5).

2. Термозбіжна трубка (8) над невикористаним білим дротом. **НЕ** з'єднуйте зі з'єднанням аварійної мигалки (9).



Малюнок 11. Варіанти переднього світлодіодного освітлення

## ЗАВЕРШЕННЯ

1. **ПРИМІТКА**  
Дивіться наступні кроки у посібнику з обслуговування для відповідного року та відповідної моделі

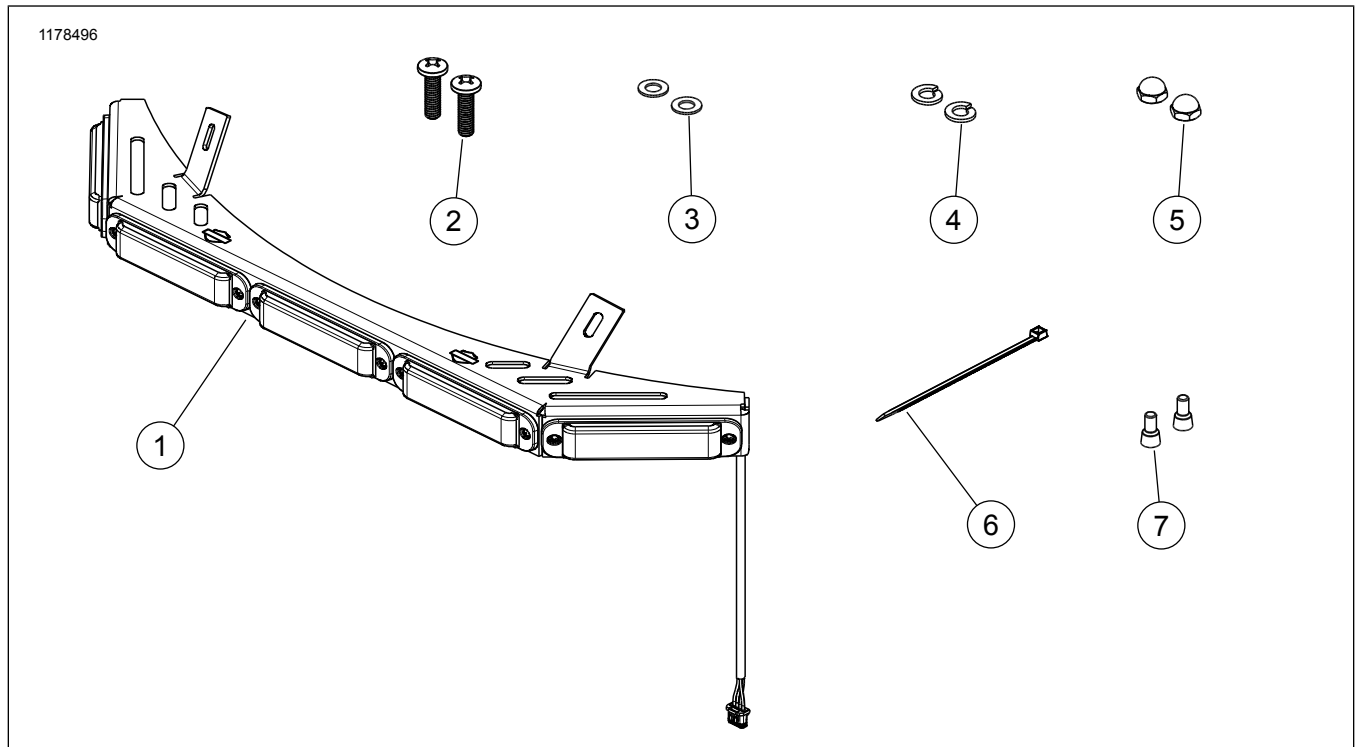
транспортного засобу, для якої виконується обслуговування.

Установіть основний запобіжник. Див. посібник з обслуговування.



# ЗАПЧАСТИНИ, ЩО ОБСЛУГОВУЮТЬСЯ

Комплект 68000287

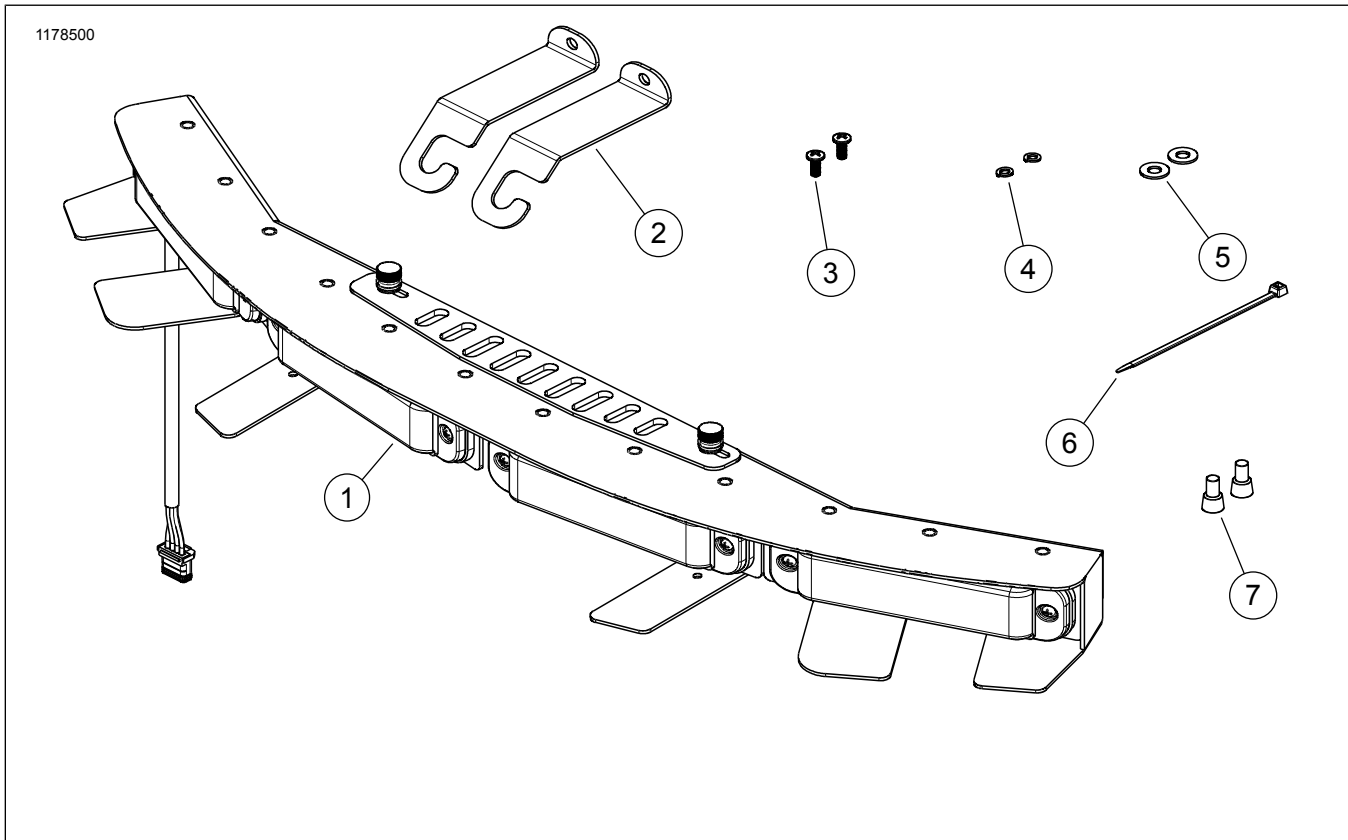


Малюнок 12. Запчастини, що обслуговуються – комплект освітлення (арт. )

Таблиця 4. Запчастини, що обслуговуються – комплект освітлення (арт. 68000287)

Поз.	Опис	КІЛЬКІСТЬ	АРТИКУЛ
1	Ліхтар	1	Не продається окремо
2	Гвинт, із хрестоподібною головою 1/4 x 20 x 1	2	
3	Пласка шайба, 1/4	2	
4	Стопорна шайба, 1/4	2	
5	Гайка, накидна 1/4 x 20	2	
6	Хомут	1	
7	З'єднувальний роз'єм	2	

### Комплект 68000288



Малюнок 13. Запчастини, що обслуговуються – комплект освітлення (арт. 68000288)

Таблиця 5. Запчастини, що обслуговуються – комплект освітлення (арт. 68000288)

Поз.	Опис	КІЛЬКІСТЬ	АРТИКУЛ
1	Ліхтар	1	Не продається окремо
2	Монтажний кронштейн	2	
3	Гвинт, із хрестоподібною головою 6 x 32 x 0,375	2	
4	Стопорна шайба, №6	2	
5	Пласка шайба, №10	2	
6	Хомут	1	
7	З'єднувальний роз'єм	2	