



LED SVJETLO I KUTIJA PROGRAMATORA

OPĆENITO

Brojevi kompleta

68000287, 68000288, 68000276

Modeli

Modeli Police Touring iz 2014. i noviji

Zahtjevi za postavljanje

Potrebno je zasebno kupiti kabelski snop za prednja svjetla (69202610).

Pomoću PATTERN SELECT CONTROL PROGRAMMER (PROGRAMER KONTROLE ODABIRA SCHEME) (BR. DIJELA: 68000276) -a programirajte obrazac bljeskanja.

Kupac će možda morati kupiti određene žice ovisno o odabranoj lokaciji.

Da bi se Originalna oprema (OE) priključci upotrebljavali na samostalnom svjetlu, potrebno je dodatno kupiti sljedeće stavke:

Modeli FLHTP

- Terminal 72169-07 – terminal [1A] 13
- Terminal 73191-96 – terminal [299A] 2

Modeli FLHP

- Kućište 72511-07BK – kućište priključka [325A]
- Terminal 72169-07 – terminal [325A] 2
- Terminal 72168-07 – terminal [146A] 6

Dodatni zahtjevi

Kupci koji žele omogućiti zasljepljujuća svjetla moraju kupiti sljedeće komplete i slijediti upute za ugradnju isporučene u kompletima:

- 70255-02B
- 71718-02

Upotrebljava se s LED kompletima

Ovaj se komplet može upotrebljavati sa sljedećim kompletima i kabelskim snopom.

- 68000279 (čvorište spleta prednjih svjetala) – potrebno ako se ugrađuje s četiri sljedeće svjetla.
- 68000274 (crveni bočni marker)
- 68000275 (plavi bočni marker)
- 68000289, 68000289A (crveni Par 36)
- 68000290, 68000290A (plavi Par 36)

Sadržaj kompleta

68000287

Pogledajte Slika 12 i Tablica 4

68000288

Pogledajte Slika 13 i Tablica 5

PRIPREMA

1. *NAPOMENA*

Za sljedeće korake pogledajte servisni priručnik koji odgovara godini i modelu vozila koje se servisira.

Izvadite glavni osigurač.

2. FLHTP: Skinite vanjsku masku.

ČVORIŠTE SPLETA ŽICA I KABELSKI SNOP NAPAJANJA I ULAZA

POSTAVLJANJE

1. Spojite kabelski snop napajanja/ulaza.

- Uklonite gornji priključni sklop. Pogledajte servisni priručnik.
- Izvadite vijak negativnog (-) priključka akumulatora.
- Postavite prstenasti priključak dijela 69202610 na vijak negativnog (-) priključka akumulatora.
- Postavite vijak negativnog (-) priključka akumulatora. Pritegnite.
Moment: 6,8–7,9 N·m (60–70 in-lbs)
- Uklonite lijevi bočni poklopac. Pogledajte servisni priručnik.
- Crvenu žicu s plosnatim priključkom provedite ispod lijeve spojnice okvira.
- Ako postavljate 68000289, 68000289A ili 68000290, 68000290A, uklonite bljeskalicu i postavite plosnati terminal u otvor 86 utičnice za relej svjetala za potjeru [69B].
- Ako ne ugrađujete 68000289, 68000289A ili 68000290, 68000290A, držite bljeskalicu na mjestu i splete u žicu u otvoru 86.
- Postavite lijevi bočni poklopac. Pogledajte servisni priručnik.



j. Postavite gornju kutiju. Pogledajte servisni priručnik.

2. Ako ugrađujete sklopku za način zasljepljujućeg svjetla (Takedown Mode):

- Dvije bijele žice provedite kroz ploču glavnog kablenskog snopa i nastavite prema gore kroz desne ručne kontrole.
- Dvije bijele žice iz kablenskog snopa napajanja/ulaza splećite u žicu iz pomoćne sklopke za uključivanje/isključivanje.
- Pričvrstite žice između ploče glavnog kablenskog snopa i pomoćne sklopke za uključivanje/isključivanje.
- Pazite da kabeli nisu nategnuti kada se upravljač okrene do kraja lijevo ili desno.

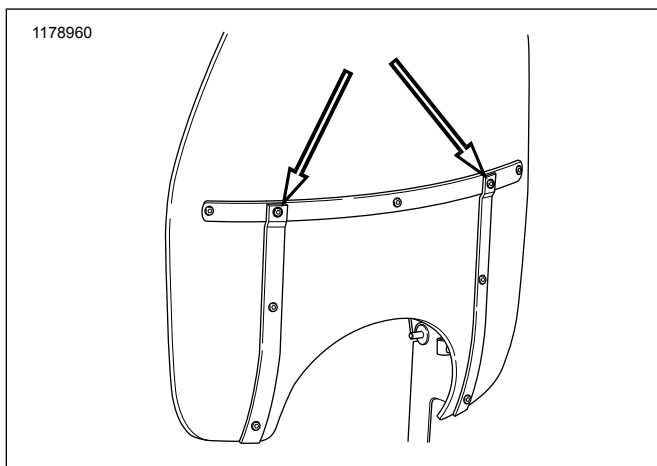
3. Postavite čvorište spleta.

- Čvorište spleta namjestite iznad Elektronički kontrolni modul (ECM) ploče.

POSTAVLJANJE

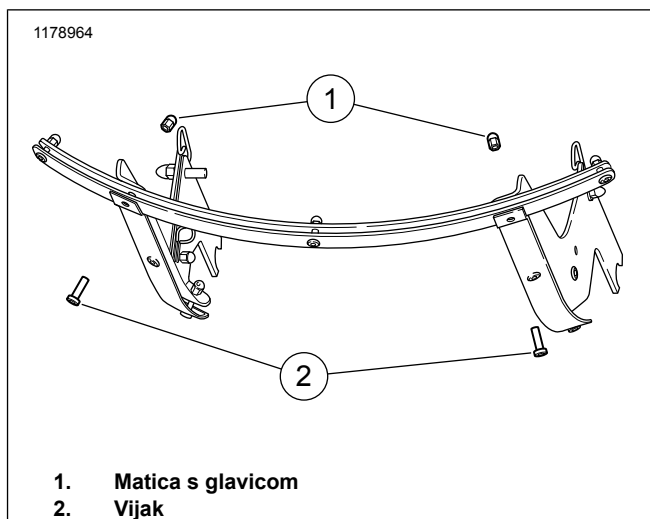
Modeli FLHP

- Spojite i provedite žice. Pogledajte Ožičenje.
- Pogledajte sliku 1. Pronađite središnje potporne vijke na vjetrobranu.



Slika 1. Središnji vijci

- Pogledajte sliku 2. Izvadite vijak (2) i maticu s glavicom (1) te ih odbacite.

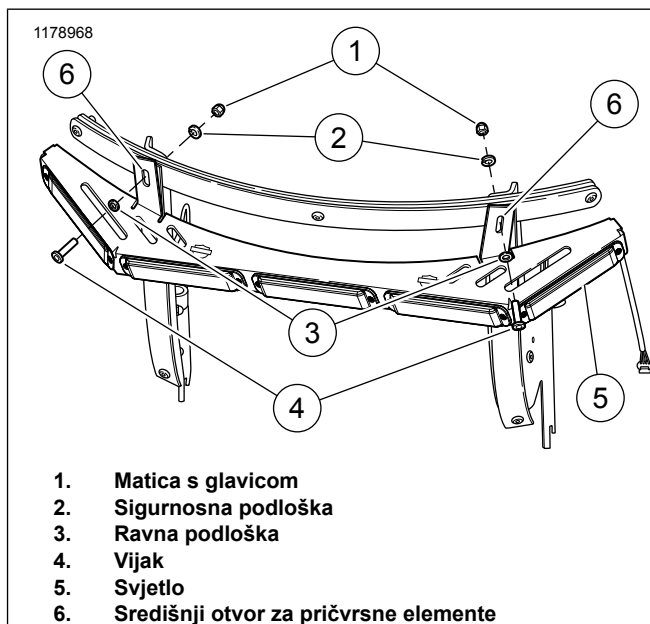


- Matica s glavicom
- Vijak

Slika 2. Uklanjanje vijaka (zaštita uklonjena radi jasnijeg prikaza)

- Pogledajte sliku 3. Poravnajte svjetlo (5) sa središnjim otvorima za pričvrstne elemente (6).
- Postavite **novi** vijak (4) i **novu** ravnu podlošku (3) na prednjoj strani središnjih otvora za pričvrstne elemente na vjetrobranu.
- Postavite **novu** sigurnosnu podlošku (2) i **novu** maticu s glavicom (1). Pritegnite.

Moment: 2,3–2,8 N·m (20–25 in-lbs)



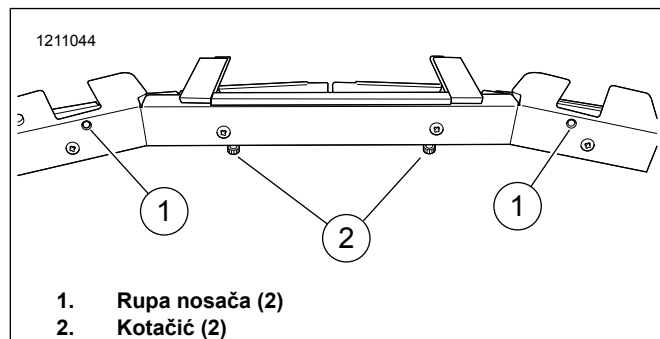
- Matica s glavicom
- Sigurnosna podloška
- Ravna podloška
- Vijak
- Svjetlo
- Središnji otvor za pričvrstne elemente

Slika 3. Pričvrstni elementi (zaštita uklonjena radi jasnijeg prikaza)

Modeli FLHTP

- Spojite i provedite žice. Pogledajte Ožičenje.
- Pogledajte sliku 13. Pronađite nosače (2) i vijke (3).

3. Pogledajte sliku 4. Stavite svjetlo na radnu površinu tako da su kotačići (2) okrenuti prema dolje, a rupe nosača (1) prema gore.



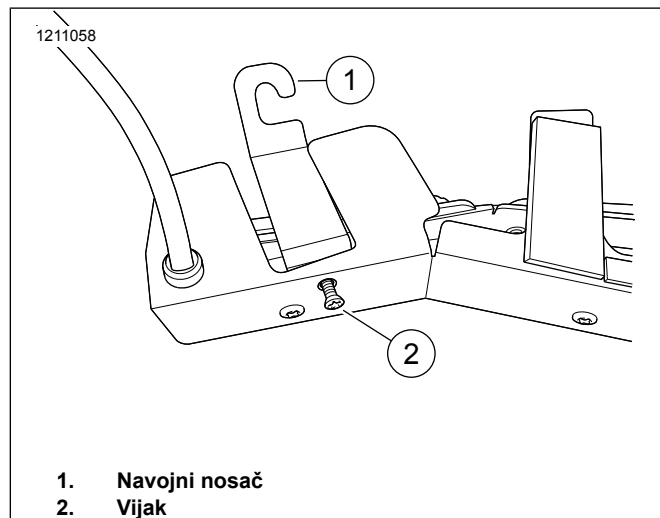
Slika 4. Rupe za montažu nosača

4. Pogledajte sliku 5. Postavite nosač za montažu (1) u otvor tako da je kut nosača okrenut prema gore.

NAPOMENA

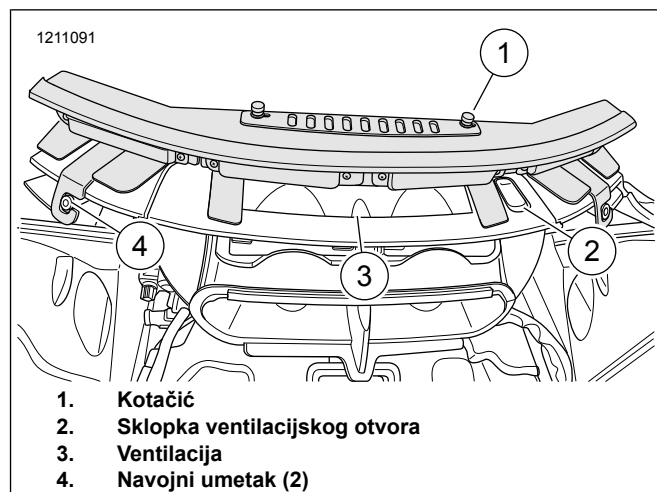
Prilikom postavljanja nosača za montažu **nemojte** priklještiti žice.

5. Labavo postavite vijak (2).



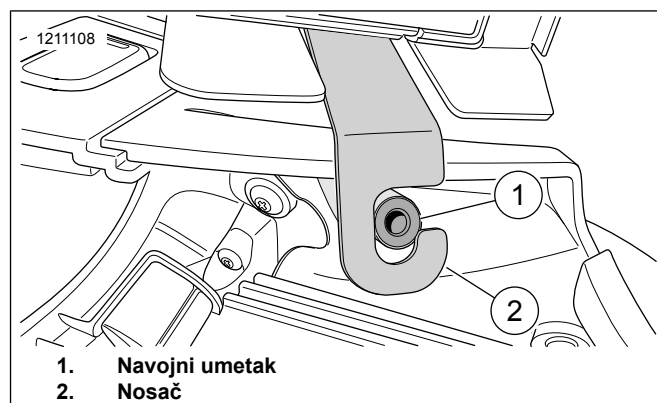
Slika 5. Nosač i vijak

6. Pogledajte sliku 6. Provjerite je li sklopka ventilacijskog otvora (2) u otvorenom položaju.
7. Namjestite svjetlo iznad otvora (3) tako da su kotačići (1) okrenuti prema gore.
8. Poravnajte lijevi i desni nosač za montažu iznad navojnog umetka (4).



Slika 6. Položaj svjetla

9. Pogledajte sliku 7. Provjerite jesu li nosači za montažu (2) u potpunosti sjeli oko navojnog umetka (1).



Slika 7. Nosač i navojni umetak (prikazana lijeva strana, na desnoj je slično)

10. Pogledajte sliku 13. Provjerite jesu li sve žice provedene i propisno pričvršćene vezicama za kabele (6).
11. Postavite vanjsku masku i vjetrobransko staklo. Pogledajte servisni priručnik.
12. Pogledajte sliku 4. Zategnite vijak nosača za montažu (2) kako biste svjetlo pričvrstili za vjetrobran.

Rukovanje ventilacijskim otvorom

Ventilacijskim otvorom sada se upravlja otpuštanjem kotačića i pomicanjem poklopca za ventilaciju udesno ili ulijevo.

1. Za otvaranje ventilacijskog otvora.
 - a. Otpustite kotačić.
 - b. Poklopac ventilacijskog otvora pomaknite udesno.
 - c. Zategnite kotačić.
2. Za zatvaranje ventilacijskog otvora.
 - a. Otpustite kotačić.

- b. Poklopac ventilacijskog otvora pomaknite ulijevo.
- c. Zategnite kotačić.

Programiranje svjetla

NAPOMENA

Svjetlo se mora programirati prije nego se žicama poveže na vozilo.

Prilikom programiranja svjetla korisno je razumjeti funkcije različitih žica isporučениh s kompletom. Pogledajte Tablica 1 za popis ovih žica, koje su univerzalne za 68000287 i 68000288.

Tablica 1. Žica za programiranje

Žica	Lokacija	Količina	Funkcija
Crveno	Priključak JAE	1	Napajanje svjetla
Crni	Priključak JAE	1	Napajanje svjetla
Plavo	Svjetlo	2	Odabir obrasca
Zeleno	Svjetlo	4/5 (po modelu)	Odabir boje
Žuto	Priključak JAE	1	Ne upotrebljava se
Narančasto	Priključak JAE	1	Ne upotrebljava se*

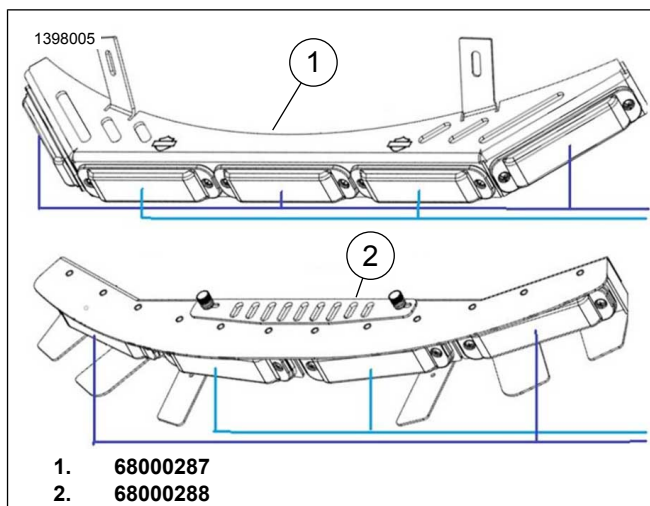
* Ova se žica upotrebljava za omogućavanje zaslepljujućeg svjetla (Takedown Lighting) u postupku ožičenja, ali se ne upotrebljava u postupku programiranja.

Pogledajte tablicu 1. Postoje dva skupa plavih i zelenih žica koje se upotrebljavaju za odabir obrasca bljeskanja i boje. Razlog je što su pojedinačne svjetlosne glave spojene u dvije odvojene konfiguracije kako bi se omogućili **fazni** obrasci bljeskanja.

NAPOMENA

Dva „fazna“ svjetla programirana su tako da budu inverzno sinkronizirana. Stoga će njihovi obrasci bljeskanja biti 180 stupnjeva izvan faze.

Pogledajte sliku 8. za vizualni prikaz ovih konfiguracija svjetlosnih glava, koje se razlikuju za 68000287 (1) i 68000288 (2).



Slika 8. Konfiguracije svjetlosnih glava

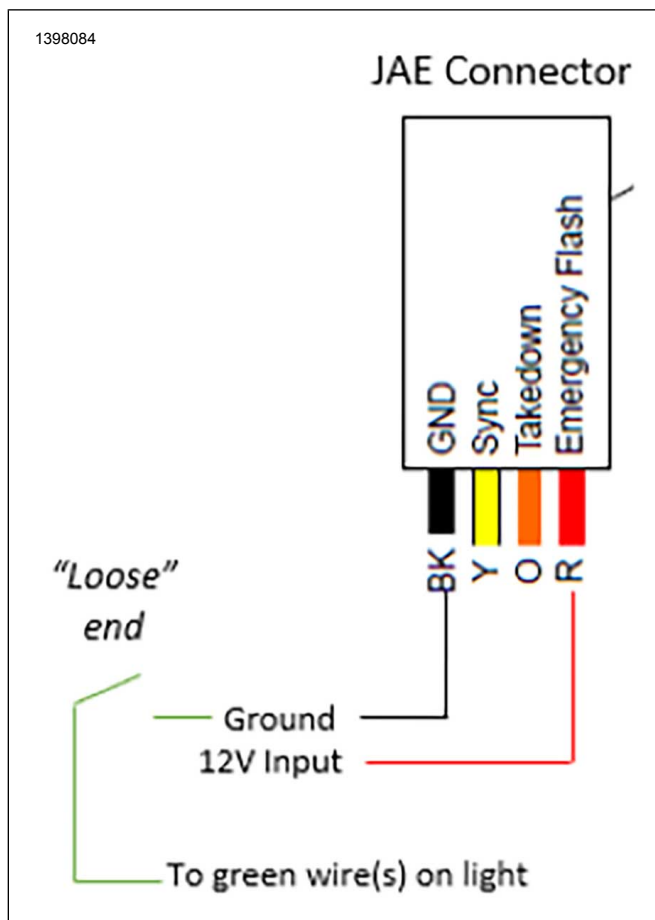
POVEZIVANJE

1. Provedite kabel uz štitnik motora do ploče glavnog kablenskog snopa, pričvrstite ga za štitnik i okvir.
2. Nastavite provoditi kabel kroz ploču glavnog kablenskog snopa do čvorišta spleta (2).
3. Postavite priključak JAE na čvorište spleta (2).

Programiranje boja

Svjetlo se može programirati za prikaz 7 različitih kombinacija boja, kako je prikazano ovdje: Tablica 2. To se mora učiniti ručno pomoću **zelenih** žica.

1. Pogledajte sliku 9. Izvor napajanja od 12 V spojite na svjetlosno polje (potrebna je žica dostupna kod dobavljača).
 - a. CRVENI terminal na priključku JAE spojite na pozitivan pol.
 - b. CRNI terminal na priključku JAE spojite na uzemljenje.
2. Pogledajte sliku 9. Skinite izolaciju s krajeva ZELENIH žica na svjetlu.
3. Spojite obje žice na žicu sa slobodnim krajem.
4. Pogledajte tablicu 2. Slobodnim krajem žice dodirujte negativni terminal izvora napajanja u intervalima od 1 sekunde dok ne dosegnete željenu kombinaciju boja.
 - a. Nakon 7 dodira svjetlo će vratiti obrazac boja na 1.



Slika 9. Postavke programiranja boja

Tablica 2. Kombinacije boja

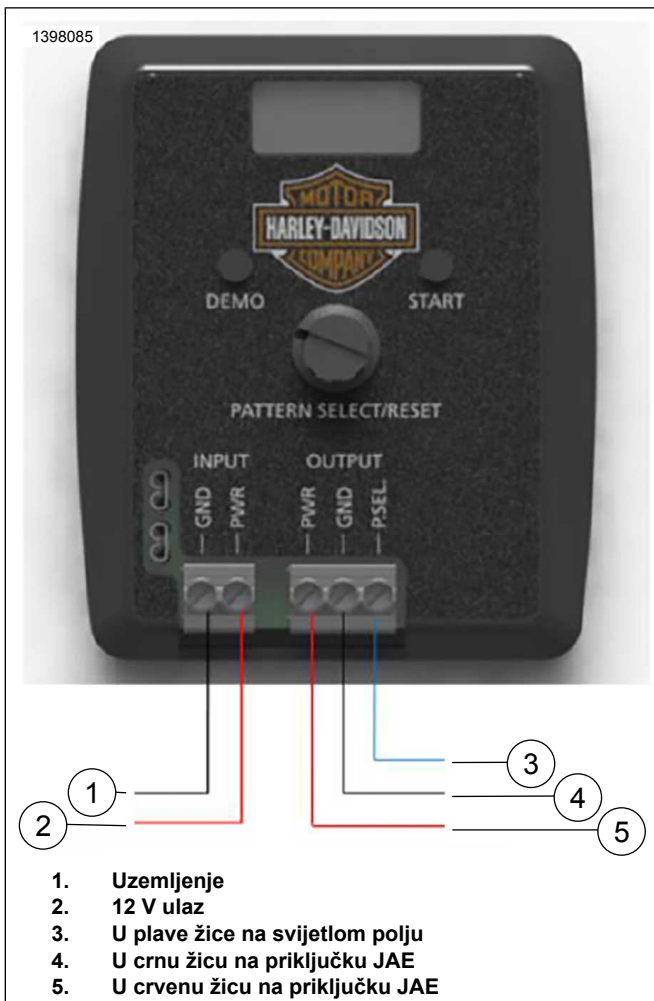
Boja	Dodirivanje žice
Crveno	1
Plavo	2
Bijela	3
Crvena/plava	4
Crvena/bijela	5
Plava/bijela	6
Crvena/bijela/plava	7

Programiranje obrazaca

Svjetlo se može programirati za prikaz 24 različite kombinacije boja, kako je prikazano ovdje: Tablica 3. To se mora učiniti pomoću PSCP-a (programatora kontrole odabira obrasca) pomoću **plavih** žica.

- Pogledajte sliku 10. Na PSCP priključite izvor napajanja od 12 V.
 - Žicu uzemljenja spojite na GDN terminal IPUT terminala PSCP-a.
 - Pozitivnu žicu spojite na PWR terminal ULAZNIH terminala PSCP-a.
- Pogledajte sliku 10. Svjetlo spojite na IZLAZNE terminale PSCP-a (potrebna je žica koja je dostupna kod dobavljača).
 - CRVENI terminal na priključku JAE spojite na PWR terminal IZLAZNIH terminala PSCP-a.

- CRNI terminal na priključku JAE spojite na GND terminal IZLAZNIH terminala PSCP-a.
 - Za fazne obrasce:** skinite izolaciju s krajeva PLAVIH žica na svjetlu i spojite jednu plavu žicu na P.SEL terminal IZLAZNIH terminala PSCP-a. Prijeđite na 3. korak.
 - Za nefazne obrasce:** skinite izolaciju s krajeva PLAVIH žica na svjetlu i spojite obje plave žice na P.SEL terminal IZLAZNIH terminala PSCP-a. Prijeđite na 3. korak.
- Pogledajte tablicu 3. Okrenite gumb PATTERN SELECT/RESET (Postavljanje obrasca/ponovno postavljanje) udesno kako biste odabrali željeni broj obrasca.
 - Fazni obrazac:** označen kao Ph1 na jednoj plavoj žici i kao Ph2 na drugoj plavoj žici. Prijeđite na 4. korak.
 - Nefazni obrazac:** prijeđite na 4. korak.
 - Pritisnite gumb START.
 - PSCP će prolaziti kroz obrasce dok ne dođe do željenog obrasca. Svjetlo će ostati uključeno nekoliko sekundi kako bi prikazalo programirani obrazac.
 - Fazni obrazac:** iskopčajte trenutnu plavu žicu i ukopčajte drugu plavu žicu u P.SEL terminal. Ponovite 3. i 4. korak.
 - Nefazni obrazac:** prijeđite na 5. korak.
 - Nakon što je željeni uzorak programiran, iskopčajte svjetlosno polje iz PSCP-a.
 - Odrežite izložene krajeve plavih žica.
 - Plave i zelene žice ugurajte u svjetlo.



Slika 10. Postavke programiranja obrazaca

KODOVI OBRAZACA BLJESKANJA

Tablica 3. Kodovi obrazaca bljeskanja

Obrazac bljeskanja	Frekvencija	Faza	PSCP kod
Primjenjivo na svih 7 kombinacija boja			
Jedan bljesak	75 FPM (bljeskova po minuti)	1. faza	1
		2. faza	2
	120FPM	1. faza	3
		2. faza	4
	375 FPM	1. faza	5
		2. faza	6
Dva bljeska	75 FPM (bljeskova po minuti)	1. faza	7
		2. faza	8
	120 FPM	1. faza	9
		2. faza	10
Tri bljeska	75 FPM (bljeskova po minuti)	1. faza	11
		2. faza	12
Četiri bljeska	75 FPM (bljeskova po minuti)	1. faza	13
		2. faza	14
	150 FPM	1. faza	15
		2. faza	16
Primjenjivo SAMO na kombinacije boja od 1. do 3.			
CA 13 jedan bljesak	75 FPM (bljeskova po minuti)	1. faza	17
		2. faza	
CA 13 dva bljeska	75 FPM (bljeskova po minuti)	1. faza	18
		2. faza	
NFPA četiri bljeska	75 FPM (bljeskova po minuti)	1. faza	19
		2. faza	
ModuFlash	nije dostupno	1. faza	20
		2. faza	
2 dvostruka, 2 četverostruka bljeska	nije dostupno	1. faza	21
		2. faza	
4 pojedinačna, 2 trostruka bljeska	nije dostupno	1. faza	22
		2. faza	
Automatsko pokretanje	nije dostupno	1. faza	23
		2. faza	
Stalno svjetlo (omogućiti SAMO za komplete 68000289A i 68000290A)	nije dostupno (75FPM)	1. faza	24
		2. faza	

SAVJETI ZA PSCP

Prilikom programiranja svjetla pomoću PSCP-a možete iskoristiti sljedeće savjete:

- Za prikaz trenutno programiranog uzorka bljeskanja pritisnite gumb **DEMO** . Time će se jednostavno uključiti svjetlosno polje na nekoliko sekundi.
- Pritisnite tipku **PATTERN SELECT/RESET** (Odabir obrasca/ponovno postavljanje) kako biste pokazatelj proja obrasca vratili na 0.

NAPOMENA

Time **se ne** poništava obrazac bljeskanja ili boja svjetlosnog polja.

- Da biste ponovno postavili obrazac bljeskanja, odaberite broj obrasca 24 i zatim **START** .

NAPOMENA

U ovom se trenutku boja **ne može** ponovno postaviti ovom metodom.

Ožičenje

NAPOMENA

- Svjetlo se mora programirati prije nego se žicama poveže na vozilo.
- U Priručniku za električnu dijagnostiku za godište i model vozila na koji se svjetlosno polje ugrađuje potražite pojedinosti o lokaciji priključka te prikaz priključaka.

Omogućavanje zasljepljujućih svjetala

1. Ugradite komplete 70255-02B ili 71718-02. Slijedite upute za ugradnju u kompletima.
2. Pronađite priključak JAE (5), žicu terminala 2 (W).

3. Sklopku (br. pr. 71718-02) (7) spletite u žicu zasljepljujućih svjetala (W) (6).

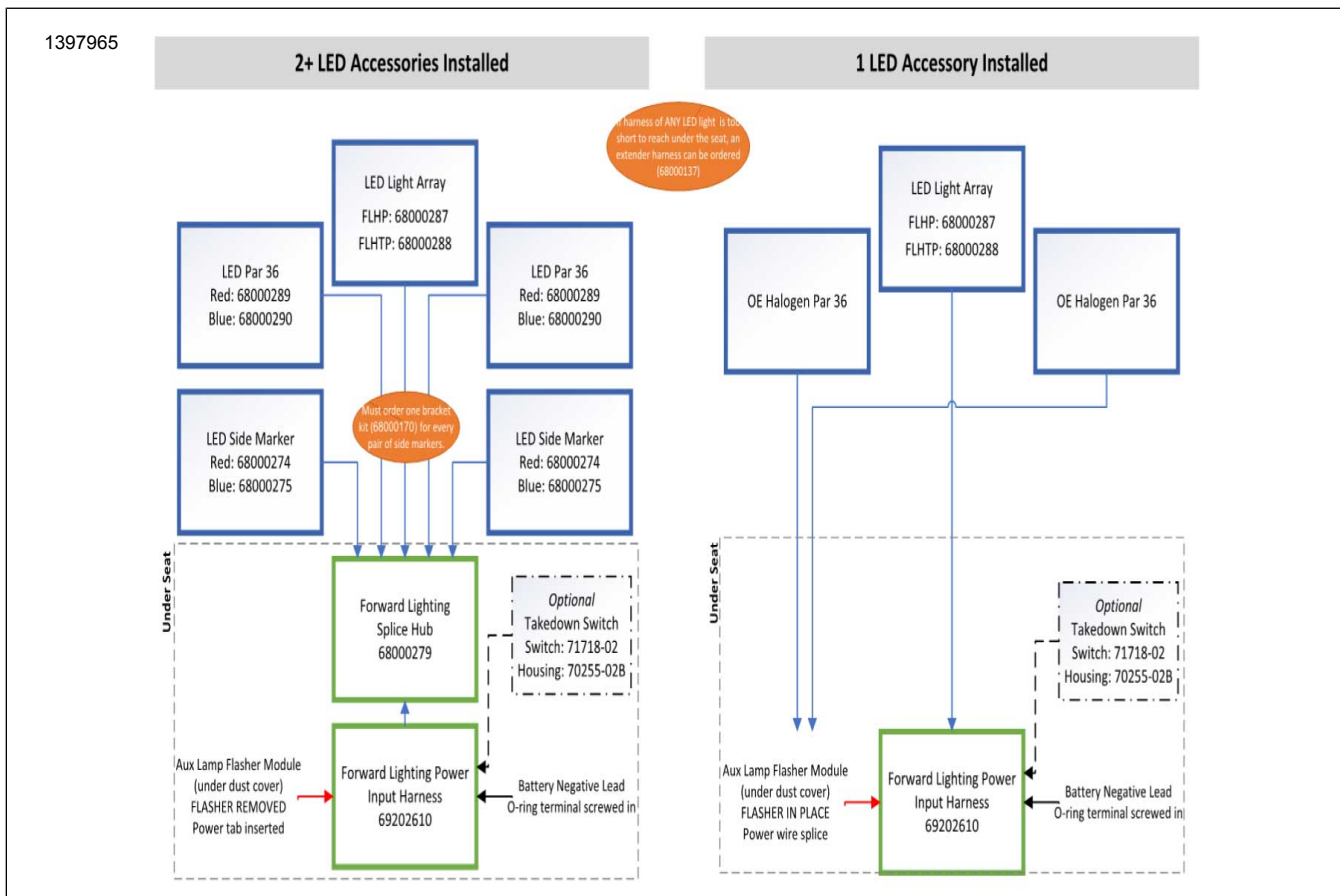
NAPOMENA

Duljina svih žica može varirati od vozila do vozila ovisno o načinu provođenja žica i položaju modula.

4. Strana sklopke za ulazno napajanje spaja se uz splet bljeskalica u slučaju nužde (9).

Bez zasljepljujućih svjetala

1. Pronađite priključak JAE (5), žicu terminala 2 (W).
2. Toplinska obloga (8) preko neiskorištene bijele žice. **NEMOJTE** spajati na splet bljeskalica u slučaju nužde (9).



Slika 11. Mogućnosti prednjih LED svjetala

U CIJELOSTI

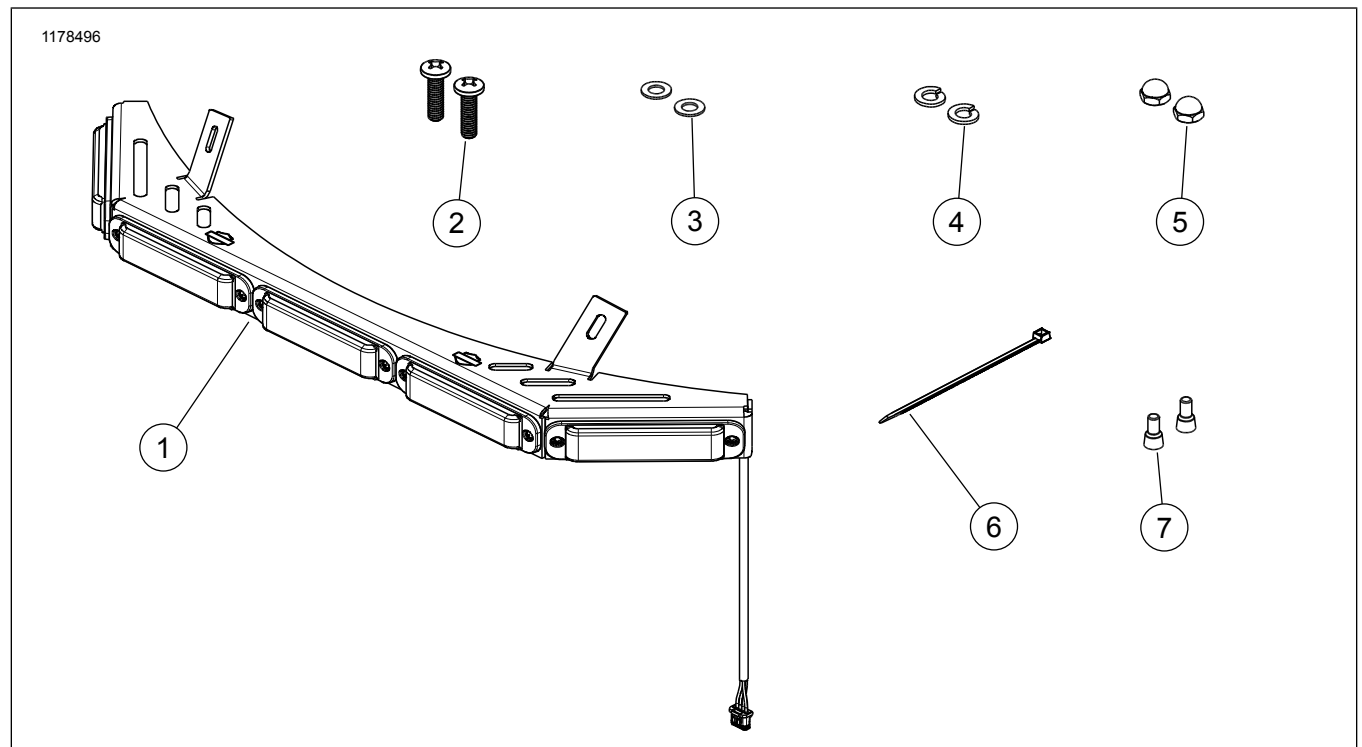
Postavite glavni osigurač. Pogledajte servisni priručnik.

1. **NAPOMENA**

Za sljedeće korake pogledajte servisni priručnik koji odgovara godini i modelu vozila koje se servisira.

SERVISNI DIJELOVI

Komplet 68000287

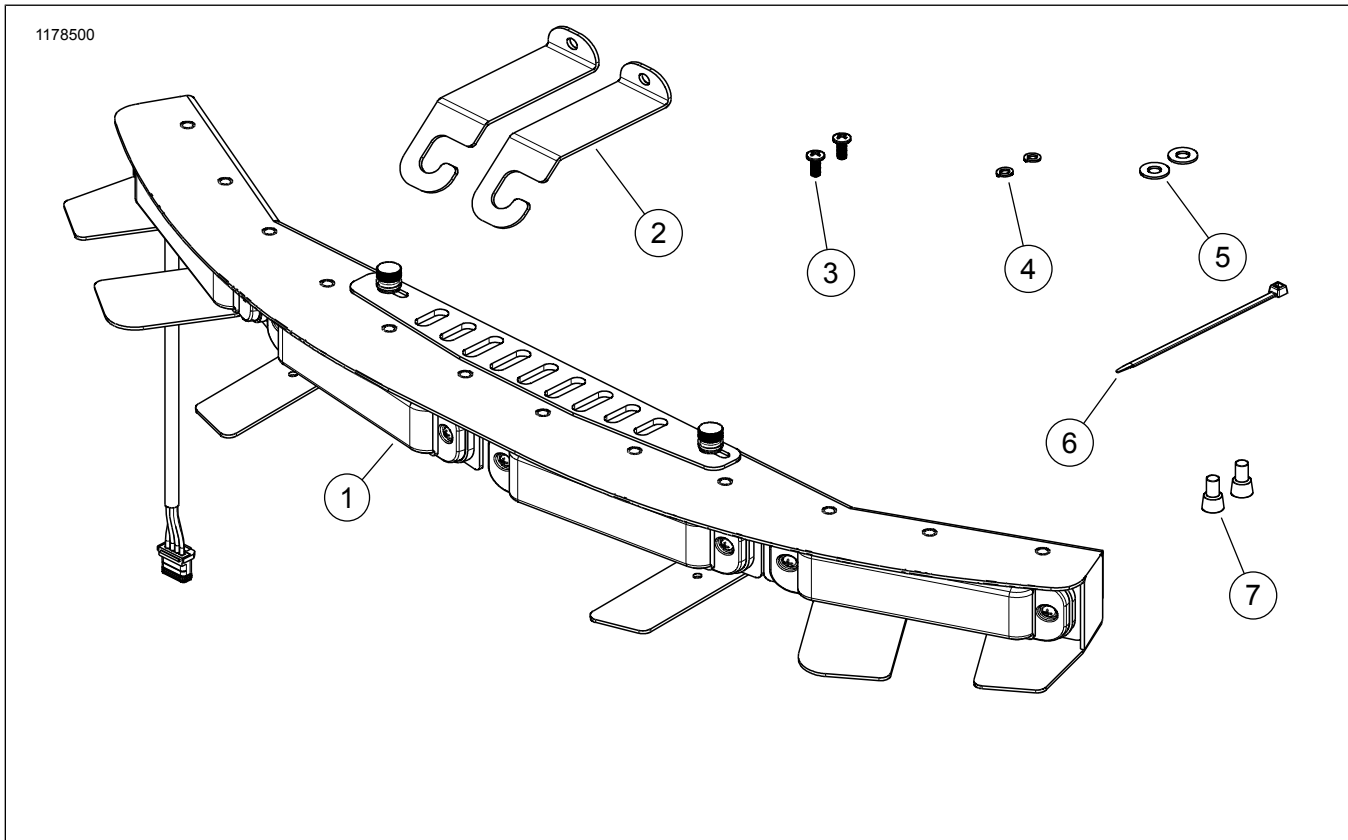


Slika 12. Servisni dijelovi – komplet svjetala (br. dijela)

Tablica 4. Servisni dijelovi – komplet svjetala (br. dijela 68000287)

Stavka	Opis	KOL.	Broj dijela
1	Svjetlo	1	Ne prodaje se zasebno
2	Vijak, Phillips 1/4 x 20 x 1	2	
3	Ravna podloška, 1/4	2	
4	Sigurnosna podloška, 1/4	2	
5	Matica, s glavicom 1/4 x 20	2	
6	Traka za kabel	1	
7	Spojeni priključak	2	

Komplet 68000288



Slika 13. Servisni dijelovi – komplet svjetala (br. dijela 68000288)

Tablica 5. Servisni dijelovi – komplet svjetala (br. dijela 68000288)

Stavka	Opis	KOL.	Broj dijela
1	Svjetlo	1	Ne prodaje se zasebno
2	Navojni nosač	2	
3	Vijak, Phillips 6 x 32 x 0,375	2	
4	Sigurnosna podloška, 6	2	
5	Ravna podloška, 10	2	
6	Traka za kabel	1	
7	Spojeni priključak	2	