



## LED SVĚTLO A PROGRAMÁTORSKÁ SKŘÍŇKA

### OBECNÉ INFORMACE

#### Čísła sad

68000287, 68000288, 68000276

#### Modely

Modely Police Touring z roku 2014 a novější

#### Požadavky na montáž

Je nutný samostatný nákup kabelového svazku napájení předního osvětlení (69202610).

Pomocí OVLÁDACÍ PROGRAMÁTOR PRO VOLBU VZORU (Č. DÍLU: 68000276) naprogramujte vzor záblesků.

V závislosti na zvoleném umístění může být nutný kabel dodávaný zákazníkem.

Chcete-li použít konektory Originální vybavení (OE) na samostatném světle, musíte ještě zakoupit následující položky:

#### Modely FLHTTP

- Vývod 72169-07 – [1A] vývod 13
- Vývod 73191-96 – [299A] vývod 2

#### Modely FLHP

- Kryt 72511-07BK – [325A] kryt konektoru
- Vývod 72169-07 – [325A] vývod 2
- Vývod 72168-07 – [146A] vývod 6

#### Další požadavky

Zákazníci, kteří chtějí povolit zaměřovací osvětlení, si musí zakoupit následující sady a postupovat podle pokynů k montáži v těchto sadách:

- 70255-02B
- 71718-02

#### Používá se s LED sadami

Tuto sadu je možné použít s následujícími sadami a kabelovými svazky.

- 68000279 (spojovací centrum pro přední osvětlení) – vyžadováno při montáži se čtyřmi následujícími světly.
- 68000274 (červené poziční)
- 68000275 (modré poziční)
- 68000289, 68000289A (červené PAR 36)
- 68000290, 68000290A (modré PAR 36)

### Obsah sady

#### 68000287

Viz Ilustrace 12 a Tabulka 4

#### 68000288

Viz Ilustrace 13 a Tabulka 5

### PŘÍPRAVA

1. *POZNÁMKA*  
*Ohledně následujících kroků se podívejte do servisní příručky pro rok a model motocyklu, na kterém provádíte servis.*

Vyjměte hlavní pojistku.

2. **FLHTTP:** Sejměte vnější kapotáž.

### KABELOVÝ SVAZEK SPOJOVACÍHO CENTRA A VSTUPU NAPÁJENÍ

#### MONTÁŽ

1. Připojte napájecí/vstupní kabelový svazek.
  - a. Sejměte horní kryt. Viz servisní příručka.
  - b. Odmontujte šroub záporné (-) svorky akumulátoru.
  - c. Na šroub záporné (-) svorky akumulátoru namontujte kruhový prstencový vývod 69202610.
  - d. Namontujte šroub záporné (-) svorky akumulátoru. Utáhněte.  
Krouticí moment: 6,8–7,9 N·m (60–70 in-lbs)
  - e. Sejměte levý boční kryt. Viz servisní příručka.
  - f. Červený kabel s kruhovým vývodem vedte pod levou rámovou kolejnicí.
  - g. Pokud montujete 68000289, 68000289A nebo 68000290 či 68000290A, odmontujte blikač a namontujte kruhový vývod do zdíčky 86 zásuvky sledovacího relé [69B].
  - h. Pokud nemontujete 68000289, 68000289A ani 68000290 či 68000290A, blikač nechte na svém místě a spojte ho do kabelu ve zdínce 86.
  - i. Namontujte levý boční kryt. Viz servisní příručka.
  - j. Namontujte horní kryt. Viz servisní příručka.

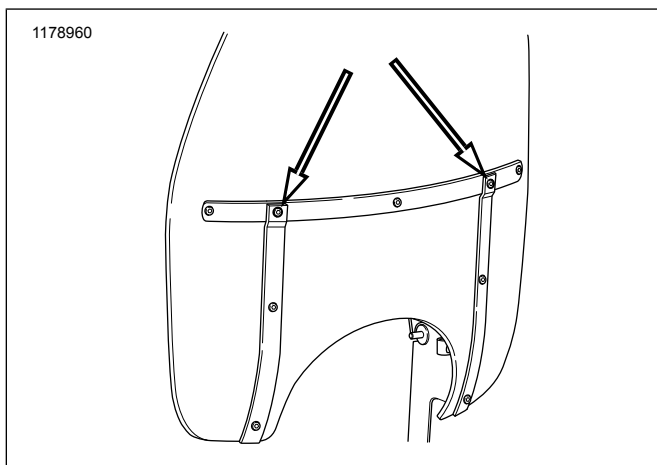


2. Pokud montujete spínač režimu zaměrování:
  - a. Dva bílé kabely vedte přes skříňku hlavního kabelového svazku a pokračujte nahoru přes pravé ovládací prvky na řídicích.
  - b. Dva bílé kabely z napájecího/vstupního kabelového svazku spojte do kabelu z pomocného spínače zapnutí/vypnutí.
  - c. Zajistěte kabely mezi skříňku hlavního kabelového svazku a pomocný spínač zapnutí/vypnutí.
  - d. Zkontrolujte, že kabely nejsou plně napnuté, když řídicí páčka úplně otočíte do levého nebo pravého vidlicového zastavení.
3. Namontujte spojovací centrum.
  - a. Spojovací centrum umístěte na horní část Elektronická řídicí jednotka (ECM) skříňky.

## MONTÁŽ

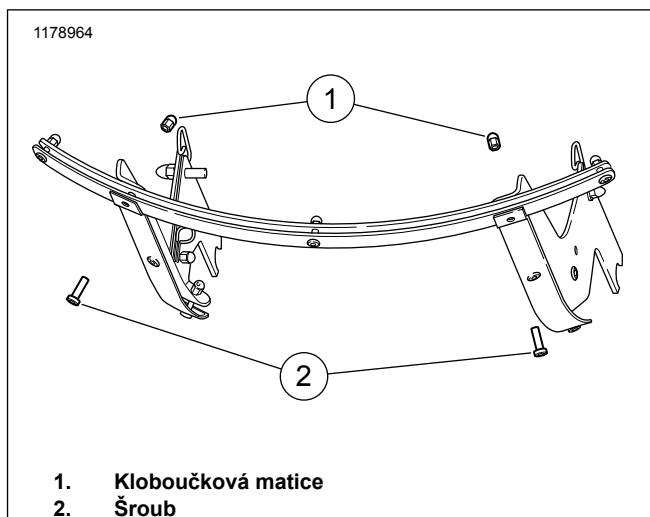
### Modely FLHP

1. Připojte a vedte kabeláž. Viz Zapojení.
2. Viz obrázek 1. Na větrném štítu vyhledejte šrouby středové podpory.



**Ilustrace 1. Středové šrouby**

3. Viz obrázek 2. Odmontujte šroub (2) a kloboučkovou matici (1) a vyhodte je.

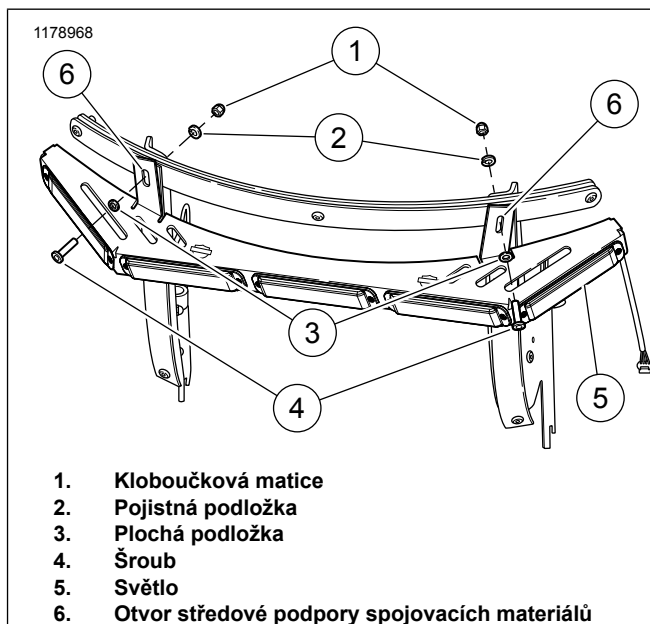


1. Kloboučková matice
2. Šroub

**Ilustrace 2. Odmontování šroubu (štít odstraněn kvůli přehlednosti)**

4. Viz obrázek 3. Zarovnejte světlo (5) s otvory středové podpory spojovacích materiálů (6).
5. Namontujte **nový** šroub (4) a **novou** plochou podložku (3) na přední stranu otvorů středové podpory spojovacích materiálů.
6. Namontujte **novou** pojistnou podložku (2) a **novou** kloboučkovou matici (1). Utáhněte.

Krouticí moment: 2,3–2,8 N·m (20–25 in·lbs)



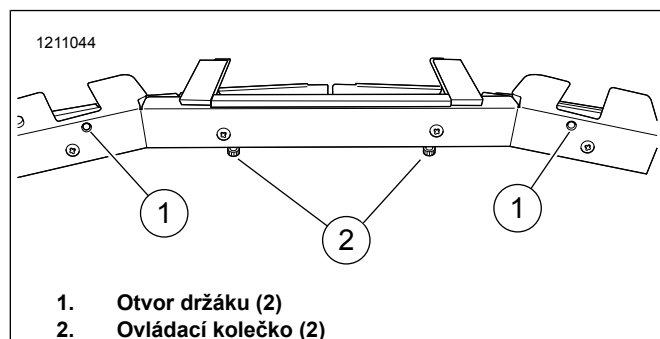
1. Kloboučková matice
2. Pojistná podložka
3. Plochá podložka
4. Šroub
5. Světlo
6. Otvor středové podpory spojovacích materiálů

**Ilustrace 3. Připojení spojovacích materiálů (štít odstraněn kvůli přehlednosti)**

### Modely FLHTP

1. Připojte a vedte kabeláž. Viz Zapojení.
2. Viz obrázek 13. Najděte držáky (2) a šrouby (3).

- Viz obrázek 4. Umístěte světlo na pracovní plochu tak, aby ovládací kolečka (2) směřovala dolů a otvory držáků (1) nahoru.



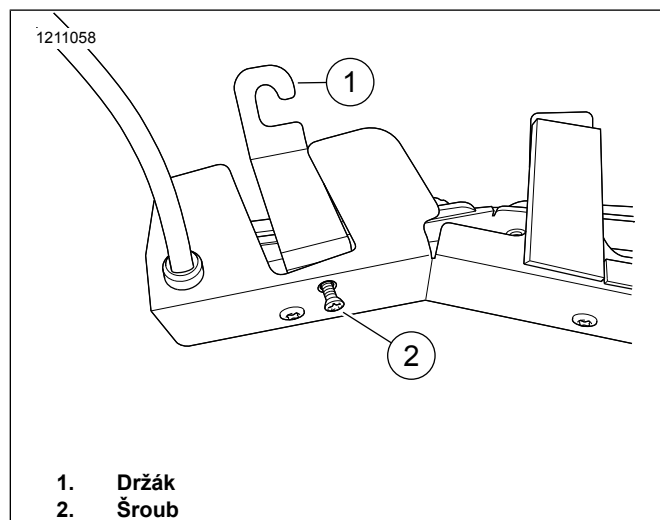
**Ilustrace 4. Otvory upevňovacího držáku**

- Viz obrázek 5. Umístěte upevňovací držák (1) do otvoru tak, aby úhel držáku směřoval nahoru.

**POZNÁMKA**

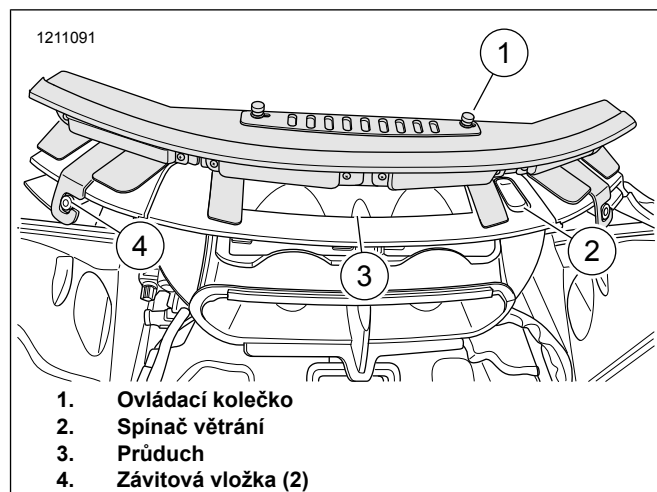
*Při umísťování upevňovacího držáku dávejte pozor, abyste nepřiskřípli kabeláž.*

- Volně našroubujte šroub (2).



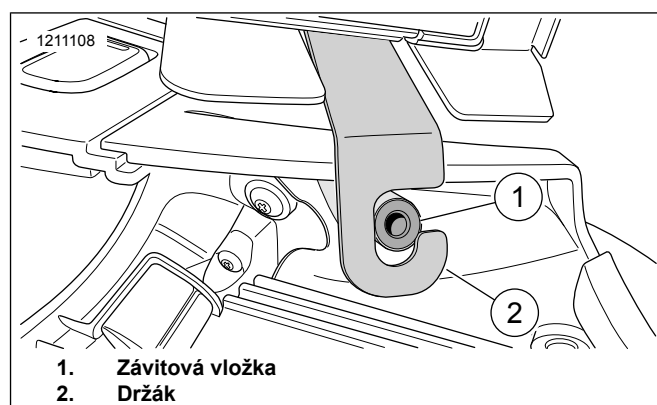
**Ilustrace 5. Držák a šroub**

- Viz obrázek 6. Zkontrolujte, že je spínač větrání (2) v otevřené poloze.
- Světlo umístěte přes větrací otvor (3) tak, aby ovládací kolečka (1) směřovala nahoru.
- Zarovnejte levé a pravé upevňovací držáky přes závitovou vložku (4).



**Ilustrace 6. Umístění světla**

- Viz obrázek 7. Zkontrolujte, že upevňovací držáky (2) jsou plně usazeny okolo závitové vložky (1).



**Ilustrace 7. Držák a závitová vložka (zobrazeno levá strana, pravá je podobná)**

- Viz obrázek 13. Zkontrolujte, že všechna vedení kabelů jsou na svém místě a že správně drží pomocí upevňovací pásky (6).
- Namontujte vnější část kapotáže a větrný štít. Viz servisní příručka.
- Viz obrázek 4. Utáhněte šroub upevňovacího držáku (2), abyste zajistili světlo k větrnému štítu.

**Používání větrání**

Větrání se nyní ovládá uvolněním ovládacího kolečka a posunutím krytu větracího otvoru doprava nebo doleva.

- Chcete-li otevřít větrání:
  - Uvolněte ovládací kolečko.
  - Větrací kryt posuňte doprava.
  - Utáhněte ovládací kolečko.

2. Chcete-li zavřít větrání:
  - a. Uvolněte ovládací kolečko.
  - b. Větrací kryt posuňte doleva.
  - c. Utáhněte ovládací kolečko.

## Programovací světlo

### POZNÁMKA

*Světlo musí být naprogramováno před připojením k motocyklu.*

Při programování světla je užitečné porozumět funkcím různých kabelů dodávaným v sadě. Viz Tabulka 1 se seznamem těchto kabelů, který jsou univerzální pro 68000287 a 68000288.

**Tabulka 1. Kabel pro programování**

| Kabel    | Umístění     | Množství       | Funkce          |
|----------|--------------|----------------|-----------------|
| Červená  | Konektor JAE | 1              | Napájení světla |
| Černá    | Konektor JAE | 1              | Napájení světla |
| Modrá    | Světlo       | 2              | Výběr vzoru     |
| Zelená   | Světlo       | 4/5 (na model) | Výběr barvy     |
| Žlutá    | Konektor JAE | 1              | Nepoužito       |
| Oranžová | Konektor JAE | 1              | Nepoužito*      |

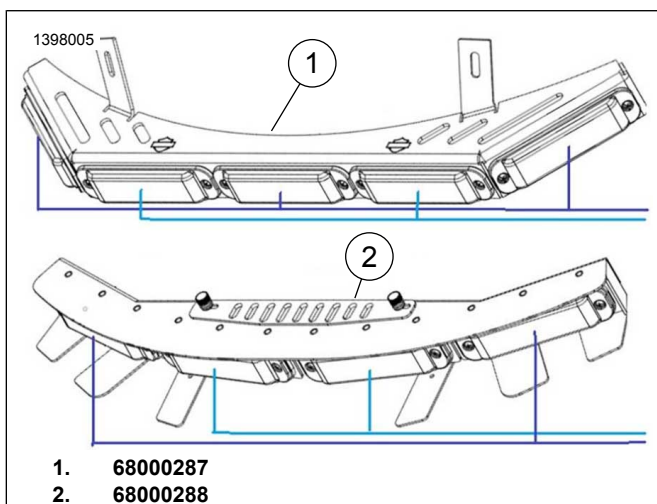
\* Tento kabel se používá k povolení zaměřovacího osvětlení při procesu kabeláže, ale **nepoužívá se** při procesu programování.

Viz tabulka 1. Existují dvě sady modrých a zelených kabelů, které se používají k výběru vzoru a barvy záblesků. To je kvůli jednotlivým světelným hlavicím připojeným ve dvou samostatných konfiguracích, což umožňuje **fázované** vzory záblesků.

### POZNÁMKA

*Dvě „fázovaná“ světla jsou naprogramována tak, aby se inverzně synchronizovala. Jejich vzory záblesků budou tudíž 180 stupňů mimo fázi.*

Viz obrázek 8. pro vizuální znázornění těchto konfigurací světelných hlavic, které se liší pro 68000287 (1) a 68000288 (2).



**Ilustrace 8. Konfigurace světelných hlavic**

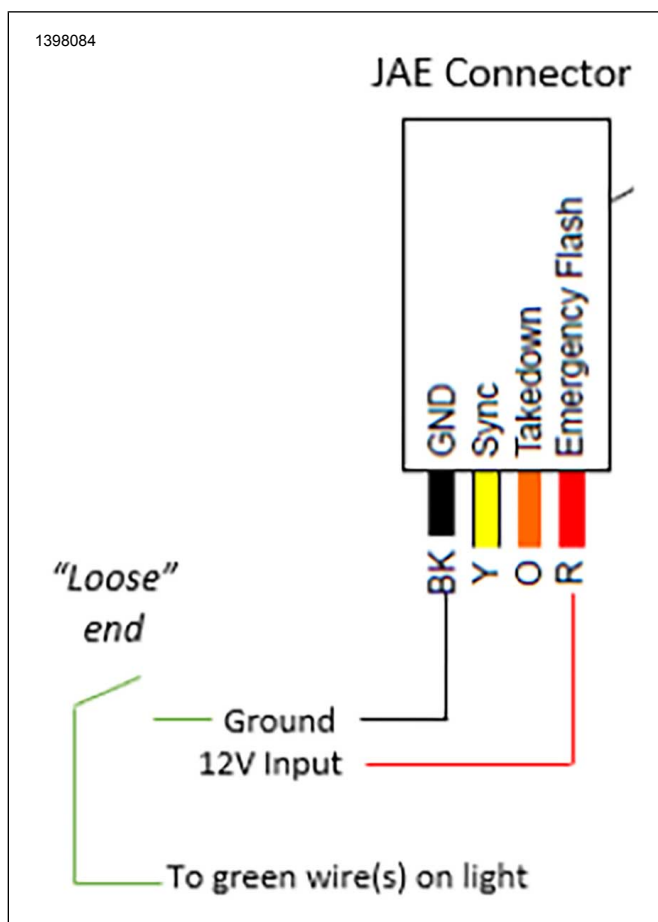
## PŘIPOJENÍ

1. Kabel veděte pod padací rám motoru ke skřínce hlavního kabelového svazku, abyste ho zajistili k padacímu rámu motoru a rámu.
2. Dále kabel veděte skrze skříňku hlavního kabelového svazku ke spojovacímu centru (2).
3. Namontujte konektor JAE do spojovacího centra (2).

## Programování barev

Světlo lze naprogramovat tak, aby zobrazovalo 7 různých kombinací barev, jak je znázorněno v Tabulka 2. To je nutné provést manuálně pomocí **zelených** kabelů.

1. Viz obrázek 9. Připojte 12V napájecí zdroj k řadě světel (vyžaduje kabel dodávaný prodejcem).
  - a. Připojte ČERVENÝ vývod na konektoru JAE ke kladnému.
  - b. Připojte ČERNÝ vývod na konektoru JAE k uzemnění.
2. Viz obrázek 9. Ořízněte konce ZELENÝCH kabelů na světlo.
3. Oba kabely připojte ke kabelu s volným koncem.
4. Viz tabulka 2. Klepejte na volný konec kabelu na záporném vývodu zdroje napájení v jednosekundových intervalech, dokud nedosáhnete požadované barevné kombinace.
  - a. Po 7 klepnutích světlo restartuje barevný vzor zpět na číslo 1.



Ilustrace 9. Nastavení programování barev

Tabulka 2. Barevné kombinace

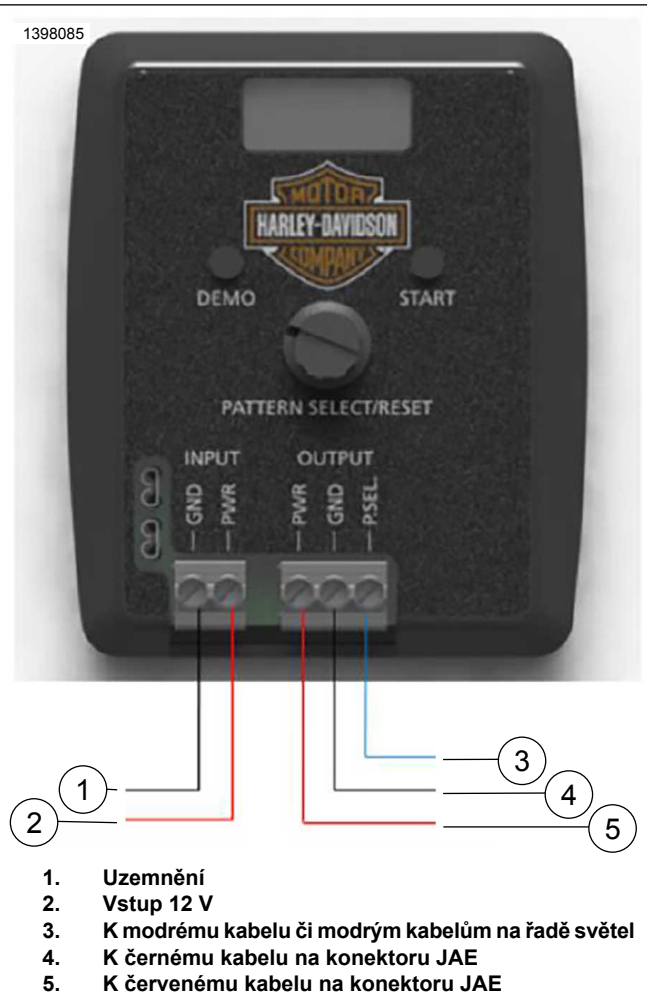
| Barva              | Vodítka kabelu |
|--------------------|----------------|
| Červená            | 1              |
| Modrá              | 2              |
| Bílá               | 3              |
| Červená/Modrá      | 4              |
| Červená/Bílá       | 5              |
| Modrá/Bílá         | 6              |
| Červená/Bílá/Modrá | 7              |

## Programování vzorů

Světlo lze naprogramovat tak, aby zobrazovalo 24 různých vzorů záblesků, jak je znázorněno v Tabulka 3. To musí být provedeno pomocí PSCP (ovládacího programátoru pro výběr vzorů) a **modrých** kabelů.

- Viz obrázek 10. Připojte 12V napájecí zdroj k PSCP.
  - Připojte uzemňovací kabel k uzemňovacímu vývodu vstupních vývodů PSCP.
  - Připojte kladný kabel k vývodu napájení vstupních vývodů PSCP.
- Viz obrázek 10. Připojte světlo k výstupním vývodům PSCP (vyžaduje kabel dodávaný prodejcem).
  - Připojte červený vývod na konektoru JAE k vývodu napájení na výstupních vývodech PSCP.

- Připojte černý terminál na konektoru JAE k uzemňovacímu vývodu výstupních vývodů PSCP.
  - Pro fázované:** Ořízněte konce modrých kabelů na světle a jeden modrý kabel připojte k vývodu P.SEL na výstupních vývodech PSCP. Pokračujte ke kroku 3.
  - Pro nefázované:** Ořízněte konce modrých kabelů na světle a jeden modrý kabel připojte k vývodu P.SEL na výstupních vývodech PSCP. Pokračujte ke kroku 3.
- Viz tabulka 3. Otočením regulátoru VÝBĚR VZORU / RESET ve směru hodinových ručiček vyberte požadované číslo vzoru.
    - Fázované:** Vyhrazené Ph1 k jednomu modrému kabelu a Ph2 k jinému modrému kabelu. Pokračujte ke kroku 4.
    - Nefázované:** Pokračujte ke kroku 4.
  - Stiskněte tlačítko START.
    - PSCP bude zvětšovat vzory, dokud se nedostanete k požadovanému vzoru. Světlo zůstane několik sekund rozsvícené, aby se zobrazil naprogramovaný vzor.
    - Fázované:** Odpojte aktuální modrý kabel a připojte jiný modrý vodič k vývodu P.SEL. Opakujte kroky 3 a 4.
    - Nefázované:** Pokračujte ke kroku 5.
  - Jakmile naprogramujete požadovaný vzor, odpojte řadu světel od PSCP.
    - Odřízněte odkryté konce modrých kabelů.
    - Modré a zelené kabely zastrčte do světla.



Ilustrace 10. Nastavení programování vzorů

# KÓDY VZORŮ ZÁBLESKŮ

Tabulka 3. Kódy vzorů záblesků

| Vzor záblesků  | Frekvence        | Fáze   | Kód PSCP |
|--|------------------|--------|----------|
| <b>Platí pro VŠECH 7 barevných kombinací</b>                               |                  |        |          |
| Samostatný záblesk   | 75 FPM           | Fáze 1 | 1        |
|  |                  | Fáze 2 | 2        |
|  | 120 FPM          | Fáze 1 | 3        |
|  |                  | Fáze 2 | 4        |
|  | 375 FPM          | Fáze 1 | 5        |
|  |                  | Fáze 2 | 6        |
| Dvojitý záblesk  | 75 FPM           | Fáze 1 | 7        |
|  |                  | Fáze 2 | 8        |
|  | 120 FPM          | Fáze 1 | 9        |
|  |                  | Fáze 2 | 10       |
| Trojitý záblesk  | 75 FPM           | Fáze 1 | 11       |
|  |                  | Fáze 2 | 12       |
| Čtyřnásobný záblesk  | 75 FPM           | Fáze 1 | 13       |
|  |                  | Fáze 2 | 14       |
|  | 150 FPM          | Fáze 1 | 15       |
|  |                  | Fáze 2 | 16       |
| <b>Platí POUZE pro barevné kombinace 1 až 3</b>                            |                  |        |          |
| Samostatný záblesk CA 13   | 75 FPM           | Fáze 1 | 17       |
|  |                  | Fáze 2 |          |
| Dvojitý záblesk CA 13  | 75 FPM           | Fáze 1 | 18       |
|  |                  | Fáze 2 |          |
| Čtyřnásobný záblesk NFPA   | 75 FPM           | Fáze 1 | 19       |
|  |                  | Fáze 2 |          |
| ModuFlash  | není k dispozici | Fáze 1 | 20       |
|  |                  | Fáze 2 |          |
| 2 dvojitě, 2 čtyřnásobné záblesky  | není k dispozici | Fáze 1 | 21       |
|  |                  | Fáze 2 |          |
| 4 samostatné, 2 trojitě záblesky   | není k dispozici | Fáze 1 | 22       |
|  |                  | Fáze 2 |          |
| Automatický chod   | není k dispozici | Fáze 1 | 23       |
|  |                  | Fáze 2 |          |
| Rovnoměrné pálení<br>(Povolit <b>POUZE</b> pro sady 68000289A a 68000290A) | n/a / (75 FPM)   | Fáze 1 | 24       |
|  |                  | Fáze 2 |          |

## TIPY PRO PSCP

Při programování světla pomocí PSCP využijte následující tipy:

- Chcete-li zobrazit aktuálně naprogramovaný vzor záblesků, stiskněte tlačítko **DEMO**. Tím se jednoduše na několik sekund zapne řada světel.
- Stisknutím tlačítka **VÝBĚR VZORU / RESET** obnovte indikátor čísla vzoru na hodnotu 0.

### POZNÁMKA

Tímto se **neresetuje** vzor ani barva řady světel.

- Chcete-li resetovat vzor záblesků, vyberte vzor číslo 24 a vyberte **START**.

### POZNÁMKA

V současnosti pomocí této metody **nelze** resetovat barvu.

## Zapojení

### POZNÁMKA

- Světlo musí být naprogramováno před připojením k motocyklu.
- Viz Příručka pro elektronickou diagnostiku pro rok a model motocyklu, na který montujete řadu světel, s podrobným umístěním konektoru a popisem konektoru.

## Povolit zaměřovací osvětlení

1. Namontujte sady 70255-02B nebo 71718-02. Postupujte podle pokynů k montáži v sadách.
2. Najděte kabel vývodu 2 (W) konektoru JAE (5).
3. Spojte spínač (č. dílu 71718-02) (7) ke kabelu (6) zaměřování (W).

### POZNÁMKA

Délky všech kabelů se mohou u jednotlivých motocyklů lišit podle vedení kabelu a umístění modulů.

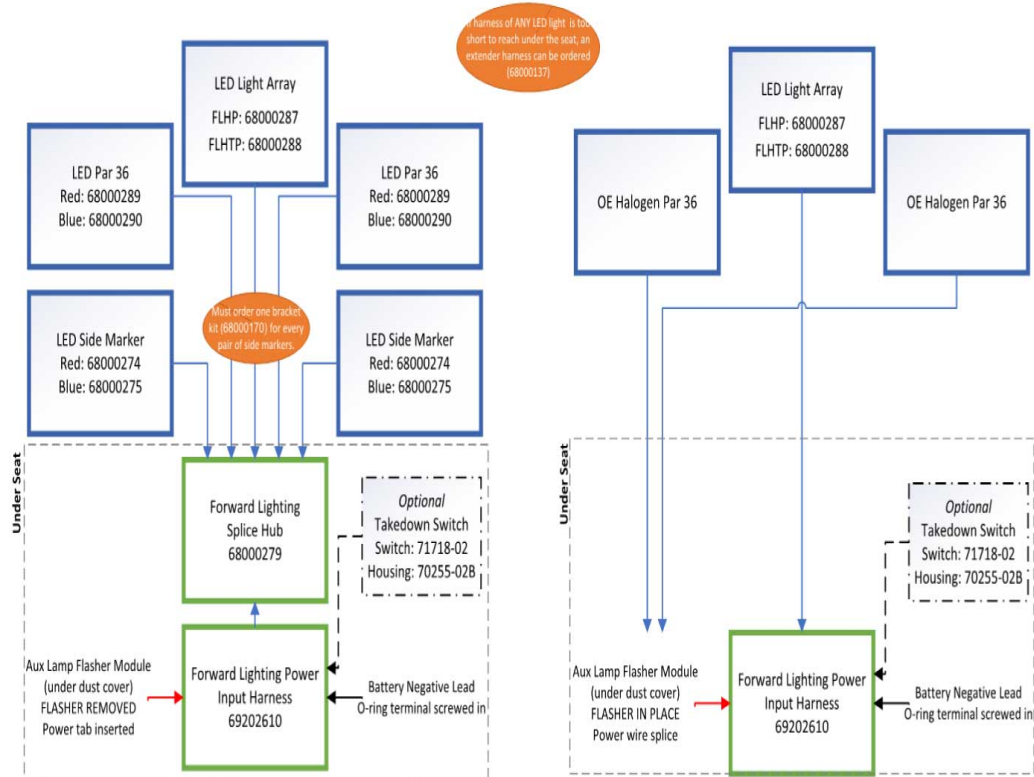
4. Strana vstupu napájení spínače se spojí se spojem tísňového blikání (9).

## Bez zaměřovacího osvětlení

1. Najděte kabel vývodu 2 (W) konektoru JAE (5).
2. Smršťovací hadička (8) přes nepoužitý bílý kabel. **NESPOJUJTE** ke spoji tísňového blikání (9).

## 2+ LED Accessories Installed

## 1 LED Accessory Installed



Ilustrace 11. Možnosti předního LED osvětlení

## DOKONČENO

Namontujte hlavní pojistku. Viz servisní příručka.

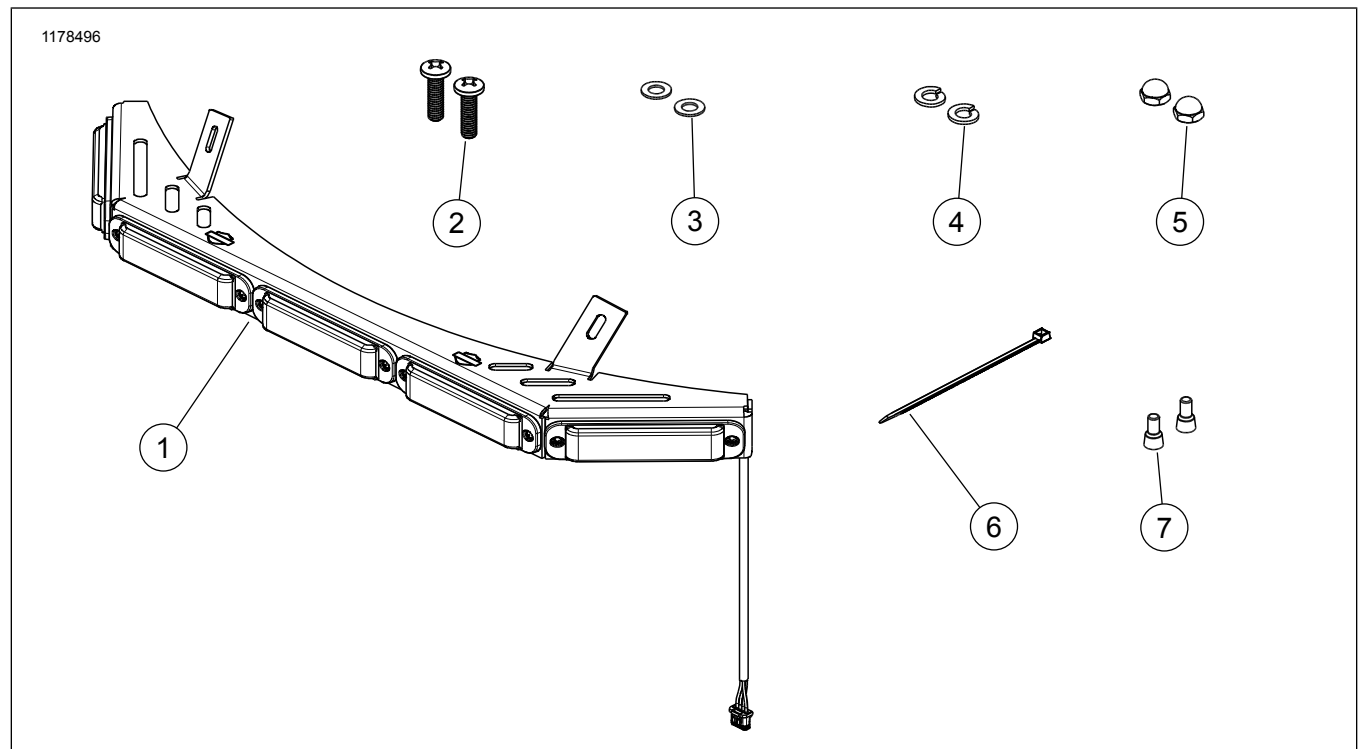
## 1. POZNÁMKA

Ohledně následujících kroků se podívejte do servisní příručky pro rok a model motocyklu, na kterém provádíte servis.



# SERVISNÍ DÍLY

## Sada 68000287

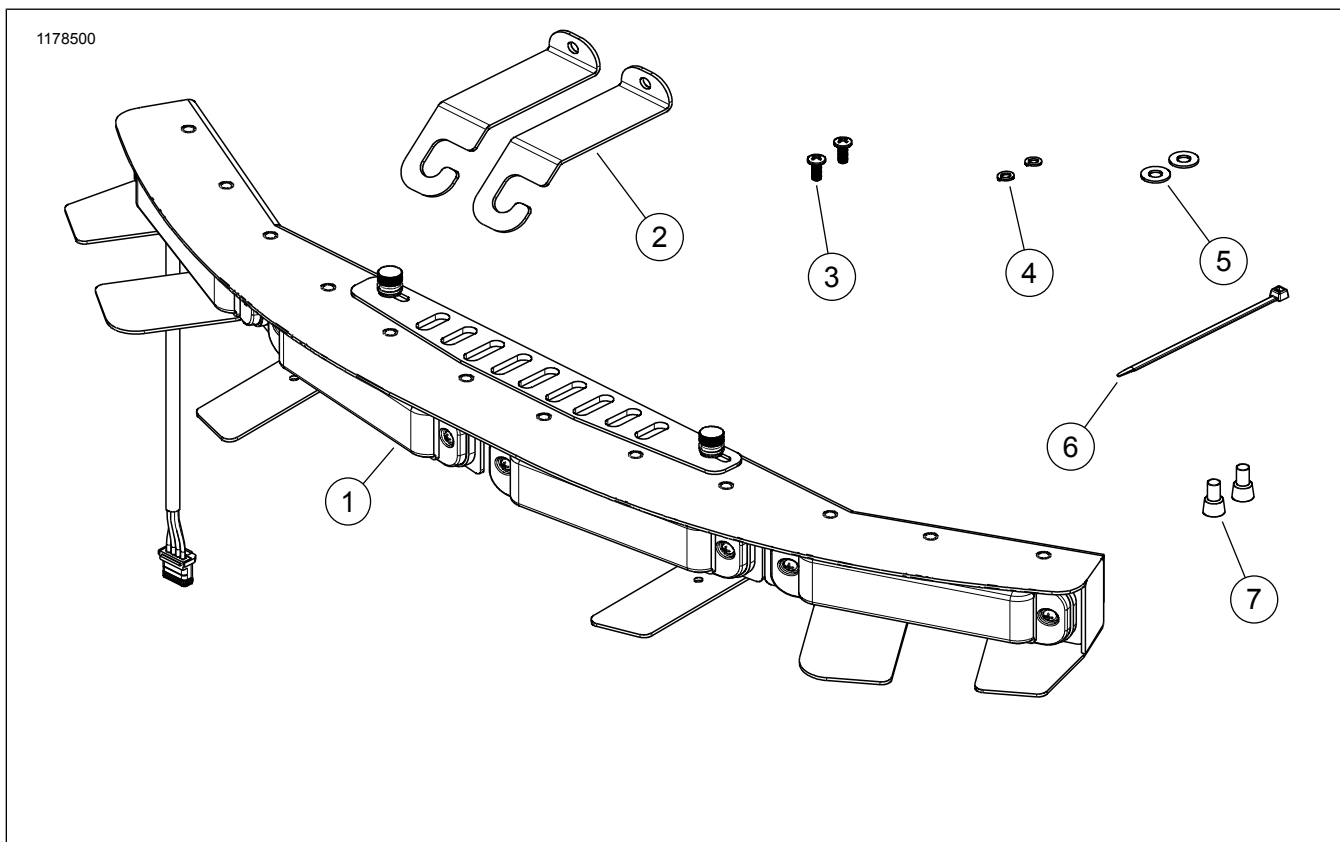


Ilustrace 12. Servisní díly – sada světel (č. dílu)

Tabulka 4. Servisní díly – sada světel (č. dílu 68000287)

| Položka | Popis                         | Množství | Číslo dílu              |
|---------|-------------------------------|----------|-------------------------|
| 1       | Světlo                        | 1        | Neprodává se samostatně |
| 2       | Šroub, Phillips 1/4 x 20 x 1  | 2        |                         |
| 3       | Plochá podložka, 1/4          | 2        |                         |
| 4       | Pojistná podložka, 1/4        | 2        |                         |
| 5       | Matice, kloboučková, 1/4 x 20 | 2        |                         |
| 6       | Upevňovací páska              | 1        |                         |
| 7       | Spojovací konektor            | 2        |                         |

### Sada 68000288



Ilustrace 13. Servisní díly – sada světel (č. dílu 68000288)

Tabulka 5. Servisní díly – sada světel (č. dílu 68000288)

| Položka | Popis                        | Množství | Číslo dílu              |
|---------|------------------------------|----------|-------------------------|
| 1       | Světlo                       | 1        | Neprodává se samostatně |
| 2       | Upevňovací držák             | 2        |                         |
| 3       | Šroub, Phillips 6 x 32 x 375 | 2        |                         |
| 4       | Pojistná podložka, #6        | 2        |                         |
| 5       | Plochá podložka, #10         | 2        |                         |
| 6       | Upevňovací páska             | 1        |                         |
| 7       | Spojovací konektor           | 2        |                         |