



## LED-LYS OG PROGRAMMERINGSBOKS

### GENERELT

#### Sætnumre

68000287, 68000288, 68000276

#### Modeller

Police Touring-modeller 2014 og senere

#### Installationskrav

Separat køb af strømledningsnet til fremadrettet lys (69202610) er påkrævet.

Brug KONTROLPROGRAMMØR FOR MØNSTERVALG (VARENR.: 68000276) til at programmere blinkmønsteret.

Kunden kan være nødt til at skaffe kabel, afhængig af valgt placering.

Hvis du vil bruge Originalt udstyr (OU) -stik til enkeltstående lys, kræves der yderligere køb af følgende elementer:

#### FLHTP-modeller

- 72169-07 Terminal - [1A] terminal 13
- 73191-96 Terminal - [299A] terminal 2

#### FLHPE-modeller

- 72511-07BK hus - [325A] stikhus
- 72169-07 Terminal - [325A] terminal 2
- 72168-07 Terminal - [146A] terminal 6

#### Yderligere krav

Kunder, der ønsker at aktivere søgelyset, skal købe følgende sæt og følge monteringsvejledningen i sætterne:

- 70255-02B
- 71718-02

#### Bruges sammen med LED-sæt

Dette sæt kan bruges med følgende sæt og ledningsnet.

- 68000279 (Splejsedåse til fremadrettet lys) - Påkrævet, hvis du monterer med de fire følgende lys.
- 68000274 (Rød sidemarkering)
- 68000275 (Blå sidemarkering)
- 68000289, 68000289A (Rød par 36)
- 68000290, 68000290A (Blå par 36)

#### Sættets indhold

##### 68000287

Se Figur 12 og Tabel 4

##### 68000288

Se Figur 13 og Tabel 5

#### KLARGØR

1. *BEMÆRK*  
Se servicehåndbogen for det år og den køretøjsmodel, som servicen skal udføres på, vedrørende følgende trin.

Fjern hovedsikringen.

2. **FLHTP:** Fjern ydre strømledningsbeklædning.

#### SPLEJSEDÅSE OG LEDNINGSNET TIL STRØMTILFØRSEL

#### MONTERING

1. Tilslut ledningsnet til strøm/indgang.
  - a. Fjern den øverste bakke. Se servicehåndbogen.
  - b. Afmonter den negative (-) batteriterminalbolt.
  - c. Monter ringterminalen til 69202610 på den negative (-) batteriterminalbolt.
  - d. Monter den negative (-) batteriterminalbolt. Spænd til.  
Tilspændingsmoment: 6,8–7,9 N·m (60–70 in-lbs)
  - e. Afmonter venstre sideskærm. Se servicehåndbogen.
  - f. Før rød ledning med klingeterminal under venstre stelvange.
  - g. Hvis du monterer 68000289, 68000289A eller 68000290, 68000290A, skal du fjerne blinket og montere klingeterminalen i hulrum 86 i relæets eftersætnings-stik [69B].
  - h. Hvis du ikke monterer 68000289, 68000289A eller 68000290, 68000290A, skal du lade blinket sidde og splejse på kablet i 86.
  - i. Monter venstre sideskærm. Se servicehåndbogen.
  - j. Monter øverste skærm. Se servicehåndbogen.
2. Hvis du monterer kontakt til søgelys-tilstand:
  - a. Før to hvide ledninger gennem hovedledningsnettets holder, og fortsæt op gennem kontrolelementerne til højre hånd.

- b. Splejs de to hvide ledninger fra strøm/indgangsledningsnet til ledningen fra tænd/sluk-kontakten til tilbehør.
- c. Fastgør ledninger mellem holder til hovedledningsnet og tænd tænd/sluk-kontakten til tilbehør.
- d. Sørg for, at ledningerne ikke strammes, når styret er drejet helt til venstre eller højre gaffelstop.

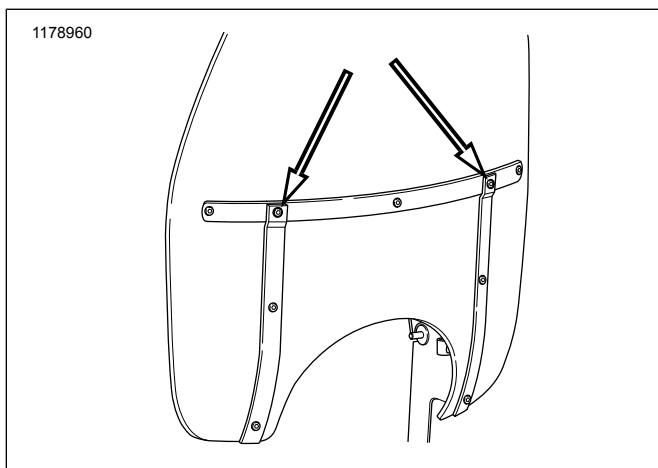
3. Monter splejsedåse.

- a. Placer splejsedåse oven på øverste Elektronisk kontrolmodul (ECM) holder.

## MONTERING

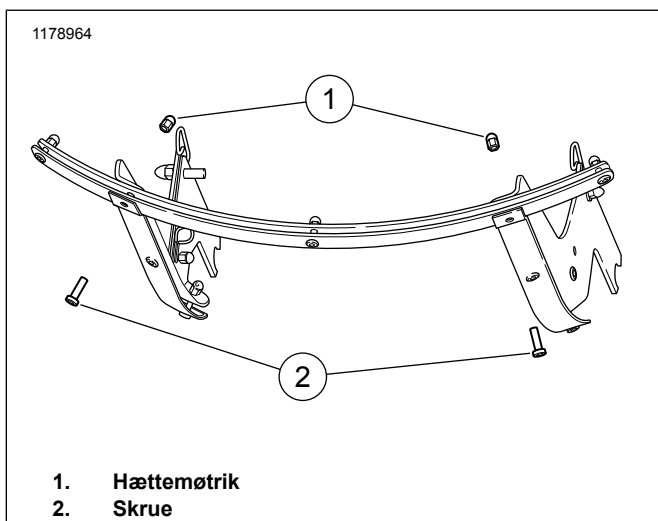
### FLHPE-modeller

1. Tilslut og før ledninger. Se Ledninger.
2. Se Figur 1. Find vindskærmens midterste støtteskruer.



Figur 1. Midterskruer

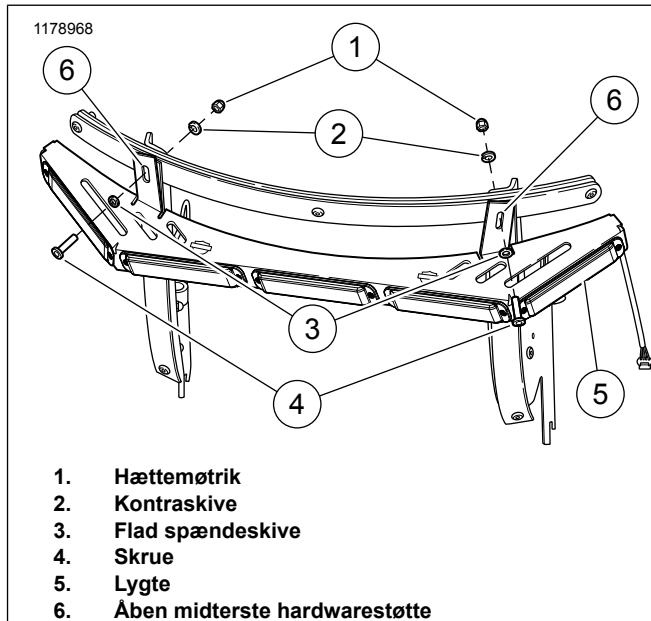
3. Se Figur 2. Afmonter skruen (2) og hættemøtrikken (1) og kassér dem.



Figur 2. Afmontering af skruen (afskærmning fjernet for klarhedens skyld)

4. Se Figur 3. Lad lygten (5) flytte med midterste åbninger til hardwarestøtte (6).
5. Monter den nye skruen (4) og nye flade spændeskive (3) foran på vindskærmens midterste åbninger til hardwarestøtte.
6. Monter den nye låseskive (2) og nye hættemøtrik (1). Spænd til.

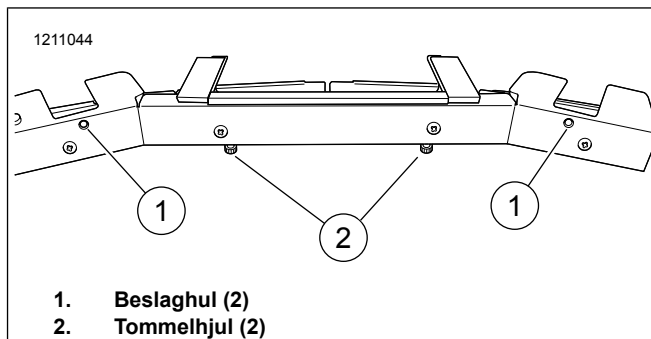
Tilspændingsmoment: 2,3–2,8 N·m (20–25 in-lbs)



Figur 3. Fastgøring af hardware (afskærmning fjernet for klarhedens skyld)

### FLHTP-modeller

1. Tilslut og før ledninger. Se Ledninger.
2. Se Figur 13. Find beslag (2) og skruer (3).
3. Se Figur 4. Placer lygten på et arbejdsbord med tommelhjul (2) nedad og beslaghuller (1) opad.



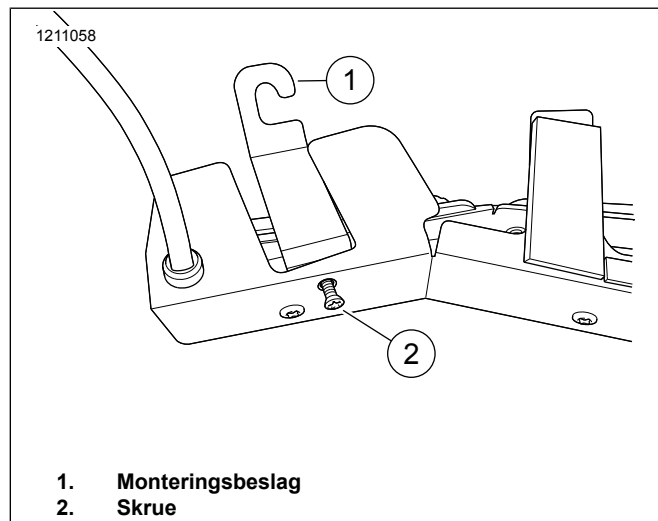
Figur 4. Huller til monteringsbeslag

4. Se Figur 5. Placer monteringsbeslaget (1) i åbningen med beslagets vinkel opad.

#### BEMÆRK

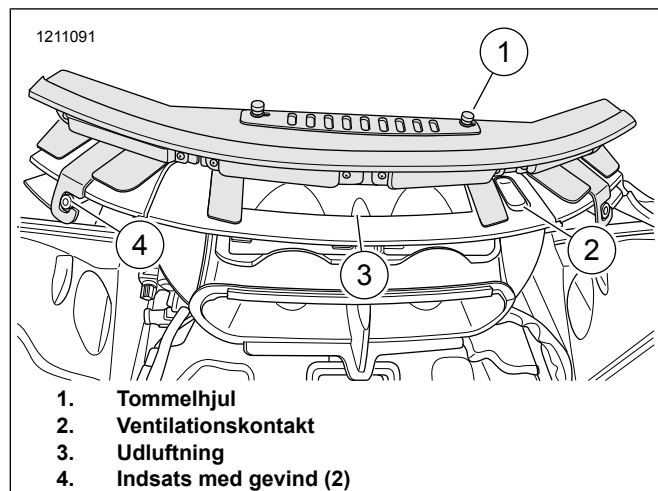
Ved placering af monteringsbeslag må ledningerne **ikke** blive klemte.

5. Sæt skruen løst i (2).



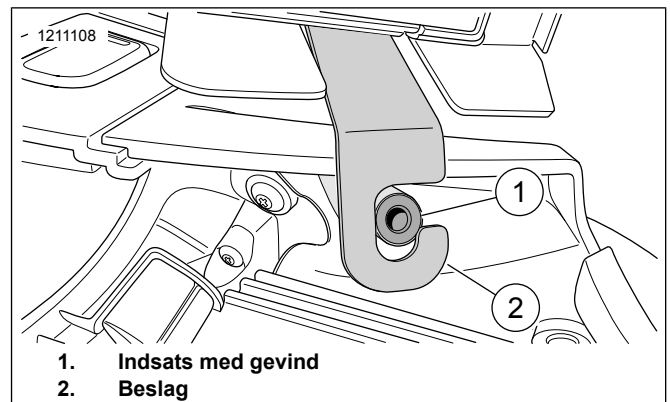
**Figur 5. Beslag og skrue**

6. Se Figur 6. Kontroller, at ventilationskontakten (2) står i åben position.
7. Placer lygten over ventilationsåbningen (3) med tommelhjulene (1) vendt op.
8. Juster venstre og højre monteringsbeslag over indsatsen med gevind (4).



**Figur 6. Lygteplacering**

9. Se Figur 7. Kontroller, at monteringsbeslagene (2) sidder helt rundt om indsatsen med gevind (1).



**Figur 7. Beslag og indsats med gevind (venstre vist, højre er magen til)**

10. Se Figur 13. Kontroller, at al ledningsføring sidder på plads og er holdt godt fast med kabelstroppen (6).
11. Monter udvendig strømlinjebeklædning og vindskærm. Se servicehåndbogen.
12. Se Figur 4. Stram monteringsbeslagets skrue (2) for at fastgøre lygten til vindskærmen.

## Betjening af ventilation

Ventilationen betjenes nu ved at løsne tommelhjulet og skubbe ventilationsdækslet til højre eller venstre.

1. For at åbne for ventilation.
  - a. Løsn tommelhjul.
  - b. Skub ventilationsdækslet til højre.
  - c. Stram tommelhjul.
2. For at lukke for ventilationen.
  - a. Løsn tommelhjul.
  - b. Skub ventilationsdækslet til venstre.
  - c. Stram tommelhjul.

## PROGRAMMERING AF LYS

*BEMÆRK*

*Lyset skal programmeres, før det tilsluttes køretøjet.*

Når man programmerer lys, er det nyttigt at forstå funktionen af de forskellige ledninger, der er i sættet. Se Tabel 1 for en liste over disse ledninger, som både gælder for 68000287 og 68000288.

**Tabel 1. Ledning til programmering**

Ledning	Placering	Mængde	Funktion
Rød	JAE-stik	1	Lysevne
Sort	JAE-stik	1	Lysevne
Blå	Lygte	2	Vælg mønster
Grøn	Lygte	4/5 (ifølge model)	Farvevalg
Gul	JAE-stik	1	Bruges ikke

**Tabel 1. Ledning til programmering**

Ledning	Placering	Mængde	Funktion
Orange	JAE-stik	1	Bruges ikke*

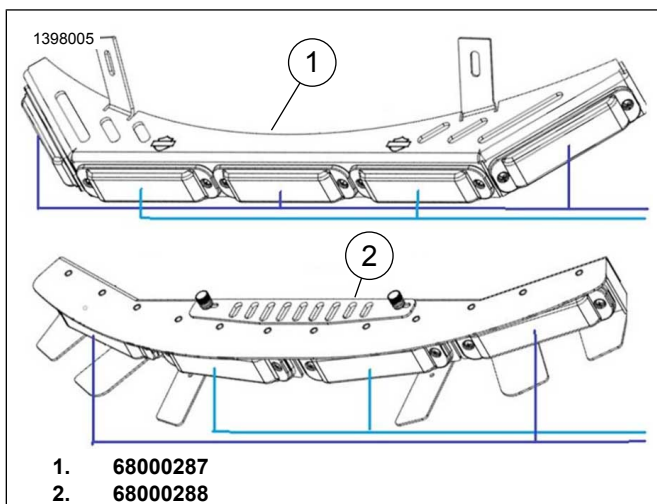
\* Denne ledning bruges til at aktivere søgelyset under ledningsføringen, men den bruges **ikke** i programmeringsprocessen.

Se tabel 1. Der er to sæt blå og grønne ledninger, der anvendes til at henholdsvis at vælge blinkmønster og farve. Dette skyldes, at de individuelle lyselementer er forbundet i to separate konfigurationer for at give mulighed for **fasede** blinkmønstre.

**BEMÆRK**

To "fasede" lys er programmeret til at blive omvendt synkroniseret. Derfor vil deres blinkmønstre være 180 grader ude af fase.

Se Figur 8. for en visuel fremstilling af disse konfigurationer af lyselementer, som er forskellige for 68000287 (1) og 68000288 (2).



**Figur 8. Konfigurationer af lyselementer**

**FORBIND**

1. Før kablet op ved motorskærmen til hovedledningsnettets holder, gør fast til skærm og stel.
2. Fortsæt ned at føre kablet gennem hovedledningsnettets holder til splejsedåsen (2).
3. Monter JAE-stikket i splejsedåsen (2).

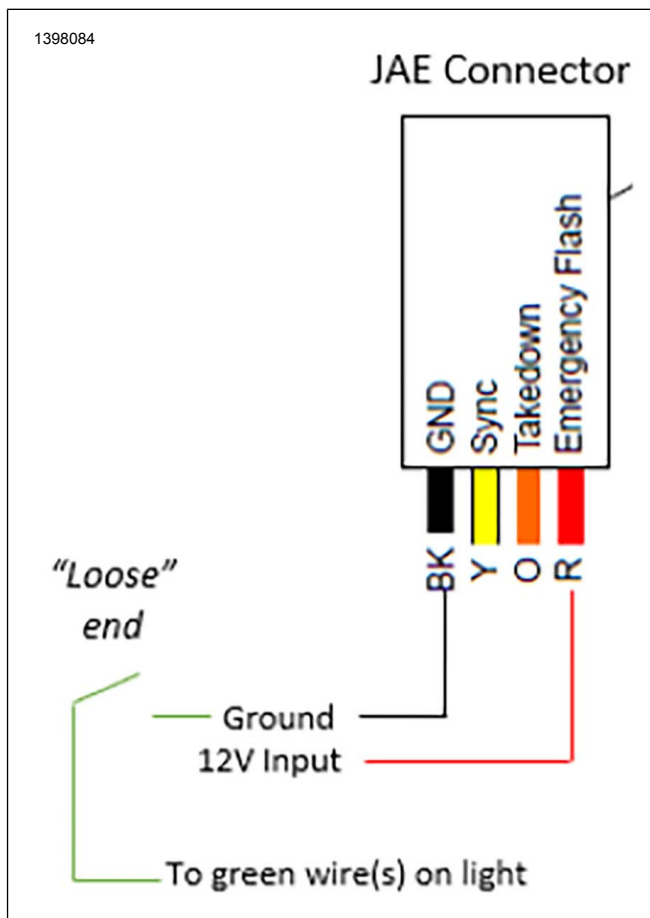
**Farveprogrammering**

Lygten kan programmeres til at vise 7 forskellige farvekombinationer, som vist i Tabel 2 . Dette skal gøres manuelt ved hjælp af de **grønne** ledninger.

1. Se Figur 9. Tilslut 12V strømkilden til lyssystemet (kræver ledning fra forhandleren).
  - a. Tilslut RØD terminal på JAE-stik til positiv.
  - b. Tilslut SORT terminal på JAE-stik til jord.
2. Se Figur 9. Strip enderne på lygtens GRØNNE ledninger.
3. Tilslut begge ledninger til ledningen med en fri ende.

4. Se tabel 2. Tryk den løse ende af ledningen mod strømkildens negative terminal med 1 sekunds mellemrum, indtil den ønskede farvekombination opnås.

- a. Efter 7 tryk går lygtens farvemønster tilbage til 1.



**Figur 9. Opsætning af farveprogrammering**

**Tabel 2. Farvekombinationer**

Farve	Ledningstapper
Rød	1
Blå	2
Hvid	3
Rød/blå	4
Rød/hvid	5
Blå/hvid	6
Rød/hvid/blå	7

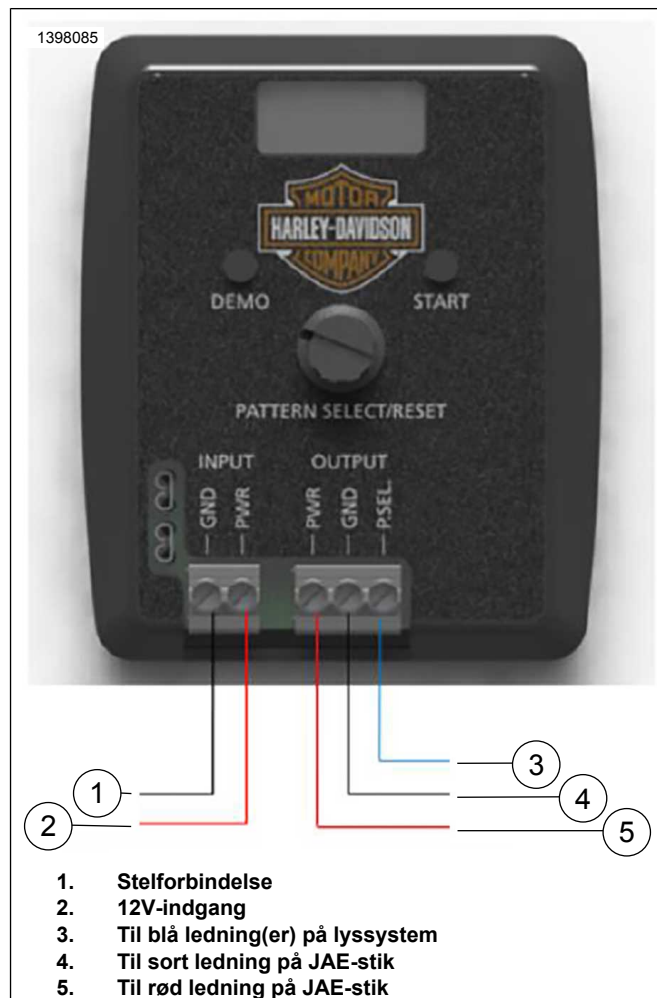
**Programmering af mønster**

Lygten kan programmeres til at vise 24 forskellige blinkmønstre, som vist i Tabel 3 . Dette skal gøres med PSCP (pattern select control programmer) ved hjælp af de **blå** ledninger.

1. Se Figur 10. Slut en 12V strømkilde til PSCP.
  - a. Tilslut jordledningen til terminalen GDN i PSCP'ens IPUT-terminaler.
  - b. Tilslut den positive ledning til terminalen PWR-terminalen i PSCP'ens INPUT-terminaler.

2. Se Figur 10. Tilslut lygten til PSCP'ens OUTPUT-terminaler (kræver ledning fra forhandleren).
  - a. Tilslut RØD terminal på JAE-stikket til PWR-terminalen i PSCP'ens OUTPUT-terminaler.
  - b. Tilslut SORT terminal på JAE-stikket til GND-terminalen i PSCP'ens OUTPUT-terminaler.
  - c. **For faset:** Strip enderne af lygtens BLÅ ledninger og forbind en blå ledning til P.SEL-terminalen i PSCP'ens OUTPUT terminaler. Fortsæt til trin 3.
  - d. **For ufaset:** Strip enderne af lygtens BLÅ ledninger og forbind begge blå ledninger til P.SEL-terminalen i PSCP'ens OUTPUT terminaler. Fortsæt til trin 3.
3. Se tabel 3. Drej knappen VÆLG MØNSTER VÆLG/NULSTIL med uret for at vælge det ønskede mønsternummer.
  - a. **Faset:** Ph1 knyttet til en blå ledning og Ph2 til den anden blå ledning. Fortsæt til trin 4.
  - b. **Ufaset:** Fortsæt til trin 4.
4. Tryk på knappen START.
  - a. PSCP vil gå gennem mønstrene, indtil den når til det valgte mønster. Lyset forbliver tændt i et par sekunder for at vise det programmerede mønster.
  - b. **Faset:** Nuværende blå ledning frakobles, og anden blå ledning tilsluttes P.SEL-terminalen. Gentag trin 3 og 4.
  - c. **Ufaset:** Fortsæt til trin 5.
5. Når det ønskede mønster er indprogrammeret, så afbryd lyssystemets forbindelse til PSCP.
  - a. Klip de blå ledningers fritlagte ender af.

- b. Stop blå og grønne ledninger ind i lygten.



Figur 10. Opsætning af mønsterprogrammering

# KODER TIL BLINKMØNSTER

Tabel 3. Koder til blinkmønster

Blinkmønster	Frekvens	Fase	PSCP-kode
<b>Gælder ALLE 7 farvekombinationer</b>			
Enkeltblink	75 FPM	Fase 1	1
		Fase 2	2
	120FPM	Fase 1	3
		Fase 2	4
	375 FPM	Fase 1	5
		Fase 2	6
Dobbeltblink	75 FPM	Fase 1	7
		Fase 2	8
	120 FPM	Fase 1	9
		Fase 2	10
Tredobbelt blink	75 FPM	Fase 1	11
		Fase 2	12
Fire blink	75 FPM	Fase 1	13
		Fase 2	14
	150 FPM	Fase 1	15
		Fase 2	16
<b>Gælder KUN for 1 til 3 farvekombinationer</b>			
CA 13 Enkeltblink	75 FPM	Fase 1	17
		Fase 2	
CA 13 Dobbeltblink	75 FPM	Fase 1	18
		Fase 2	
NFPA Fire blink	75 FPM	Fase 1	19
		Fase 2	
Modulblink	n/a	Fase 1	20
		Fase 2	
2 dobbeltblink, 2 x fire blink	n/a	Fase 1	21
		Fase 2	
4 enkeltblink, 2 x tredobbelt blink	n/a	Fase 1	22
		Fase 2	
Autorun	n/a	Fase 1	23
		Fase 2	
Konstant lys (Aktiver <b>KUN</b> for sættene 68000289A og 68000290A)	ikke brugt / (75FPM)	Fase 1	24
		Fase 2	

## TIP TIL PSCP

Brug de følgende tip, når du programmerer en lygte med PSCP:

- Tryk på knappen **DEMO** for at få vist det aktuelt programmerede blinkmønster. Dette vil blot tænde lyssystemet i et par sekunder.
- Tryk ned på knappen **VÆLG MØNSTER/NULSTIL** for at sætte mønsternummerviseren tilbage til 0.

### BEMÆRK

Dette nulstiller **ikke** lyssystemets blinkmønster eller farve.

- Hvis du vil nulstille lysets blinkmønster, så vælg mønster nummer 24 og tryk på **START**.

### BEMÆRK

På nuværende tidspunkt kan farven **ikke** nulstilles ved hjælp af denne metode.

## Ledninger

### BEMÆRK

- Lyset skal programmeres, før det tilsluttes køretøjet.
- Se Manual til elektronisk diagnose for det år og den model motorcykel, lyssystemet monteres på for at få en detaljeret gennemgang af stikkene og deres placering.

## Aktiver søgelys

1. Monter sættene 70255-02B eller 71718-02. Følg monteringsvejledningen i sættene.
2. Find JAE-stik (5) terminal 2 (W) ledning.
3. Splejs kontakt (P/N 71718-02) (7) til søgelys (W) ledning (6).

### BEMÆRK

Alle ledningslængder kan variere fra køretøj til køretøj, afhængigt af ledningsføring og placering af moduler.

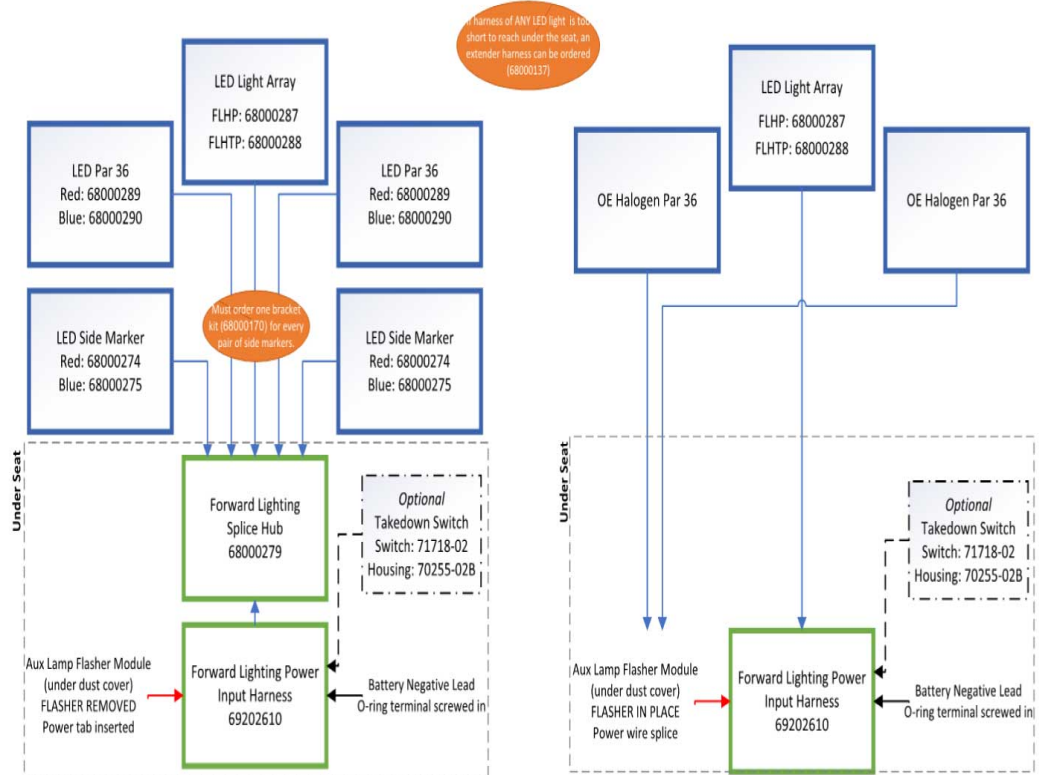
4. Kontaktens strømindgangsside bliver splejset med splejsning af katastrofeblink (9).

## Uden søgelys

1. Find JAE-stik (5) terminal 2 (W) ledning.
2. Varmekrymperør (8) over den ubrugte hvide ledning. Splejs **IKKE** til splejsning af katastrofeblink (9).

## 2+ LED Accessories Installed

## 1 LED Accessory Installed



Figur 11. Indstillinger for fremadrettet LED-lys

## UDFØRT

Monter hovedsikringen. Se servicehåndbogen.

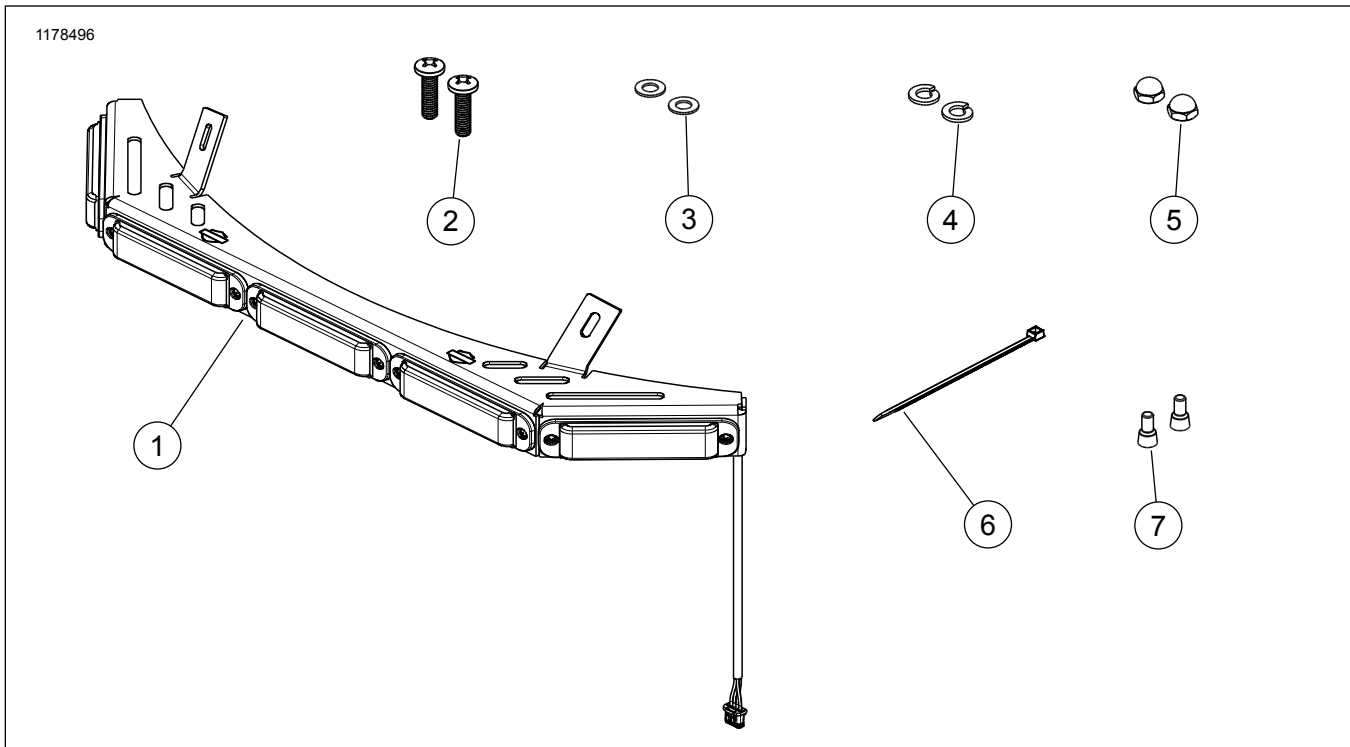
1.

**BEMÆRK**

Se servicehåndbogen for det år og den køretøjsmodel, som servicen skal udføres på, vedrørende følgende trin.

# RESERVEDELE

## Sæt 68000287



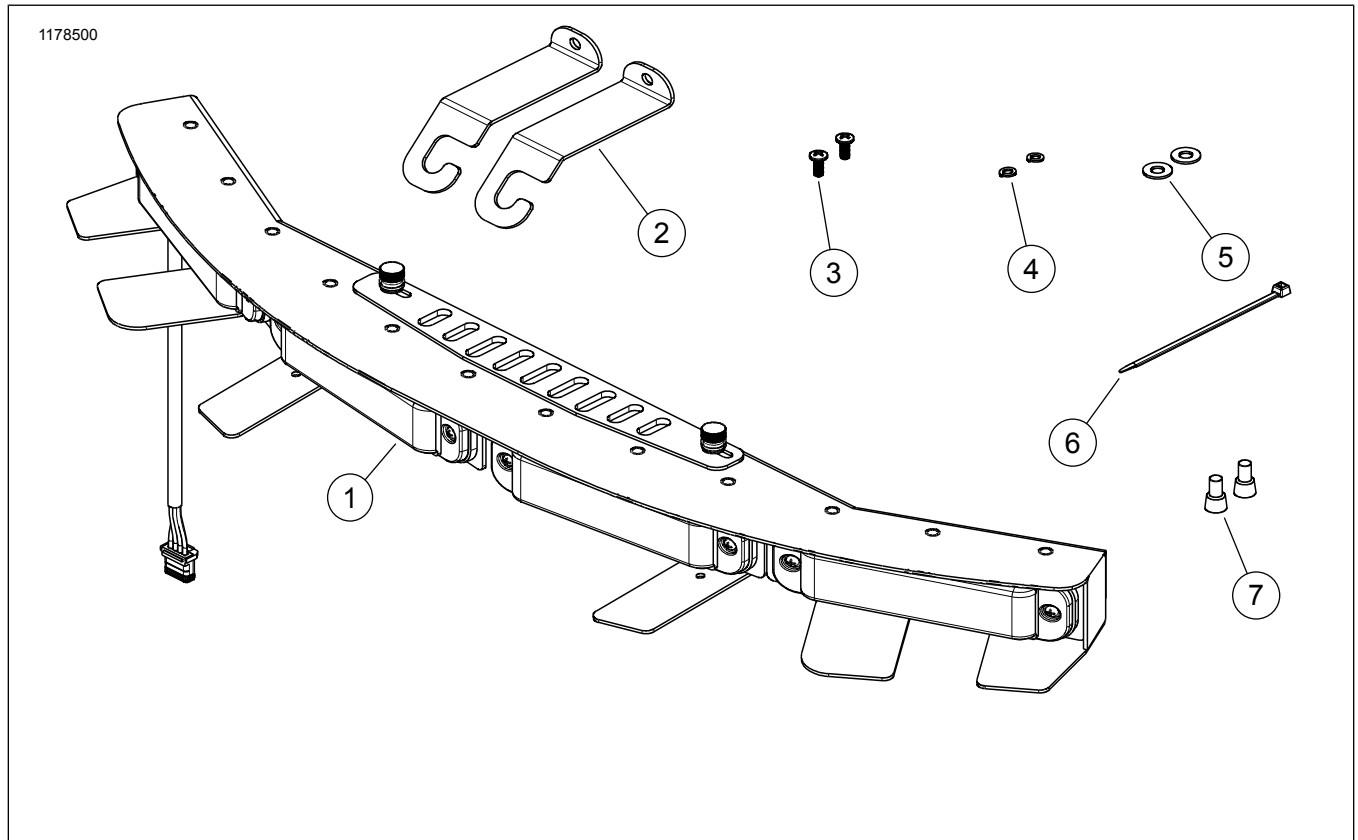
Figur 12. Reservedele - lygtesæt (D/N)



Tabel 4. Reservedele - lygtesæt (D/N 68000287)

Punkt	Beskrivelse	ANTAL	Delnummer
1	Lygte	1	Sælges ikke separat
2	Skrue, Phillips 1/4 x 20 x 1	2	
3	Flad spændeskive, 1/4	2	
4	Låseskive, 1/4	2	
5	Møtrik, hætte 1/4 x 20	2	
6	Kabelstrop	1	
7	Splejsestik	2	

### Sæt 68000288



Figur 13. Reservedele - lygtesæt (D/N 68000288)

Tabel 5. Reservedele - lygtesæt (D/N 68000288)

Punkt	Beskrivelse	ANTAL	Delnummer
1	Lygte	1	Sælges ikke separat
2	Monteringsbeslag	2	
3	Skrue, Phillips 6 x 32 x ,375	2	
4	Låseskive, #6	2	
5	Flad spændeskive, #10	2	
6	Kabelstrop	1	
7	Splejsestik	2	