



LED-LICHT EN PROGRAMMERING BOX

ALGEMEEN

Setnummers

68000287, 68000288, 68000276

Modellen

Police Touring modellen van 2014 en later

Montagevereisten

Aparte aankoop van Forward Lighting Power Kabelboom (69202610) is noodzakelijk.

Gebruik BESTURINGSPROGRAMMEUR PATROONSELECTIE (ONDERDEELNR.: 68000276) om het flitspatroon te programmeren.

Het is mogelijk nodig dat de klant draad levert, afhankelijk van gekozen locatie.

Om Standaard (OE) (Standaard (OE)) connectoren met zelfstandige lichten te gebruiken, zijn extra aankopen van de volgende items noodzakelijk:

FLHTP-modellen

- 72169-07 klem - [1A] klem 13
- 73191-96 klem - [299A] klem 2

FLHP-modellen

- 72511-07BK behuizing - [325A] connectorbehuizing
- 72169-07 klem - [325A] klem 2
- 72168-07 klem - [146A] klem 6

Extra vereisten

Klanten die zeer felle lichten willen inschakelen, moeten de volgende sets aanschaffen en de installatie-instructies in de sets volgen:

- 70255-02B
- 71718-02

Gebruikt bij LED-sets

Deze set kan worden gebruikt bij de volgens sets en kabelbomen.

- 68000279 (Forward Lighting Splitter) - Vereist bij installatie met de vier volgende lichten.
- 68000274 (Rood zijmarkeringslicht)
- 68000275 (Blauw zijmarkeringslicht)
- 68000289, 68000289A (rood PAR licht 36)
- 68000290, 68000290A (blauw PAR licht 36)

Setinhoud

68000287

Zie Afbeelding 12 en Tabel 4

68000288

Zie Afbeelding 13 en Tabel 5

VOORBEREIDEN

1. *OPMERKING*
Bekijk voor de volgende stappen de servicehandleiding van het jaar en model voertuig waaraan het onderhoud wordt uitgevoerd.

Verwijder de hoofdzekering.

2. **FLHTP:** Verwijder de buitenkuip.

Splitter EN INGANGSVERMOGEN KABELBOOM

INSTALLEREN

1. Sluit de ingangsvermogen kabelboom aan.
 - a. Verwijder de bovenste caddy. Zie de servicehandleiding.
 - b. Verwijder de negatieve (-) klembout van de accu.
 - c. Installeer de ringklem van 69202610 op de negatieve (-) klembout van de accu.
 - d. Installeer de negatieve (-) klembout van de accu. Haal de bouten aan.
Koppel: 6,8–7,9 N·m (60–70 **in-lbs**)
 - e. Verwijder de linker zijafdekking. Zie de servicehandleiding.
 - f. Leid rode draad met vlasstekkerklem onder linker framerail.
 - g. Als u 68000289, 68000289A of 68000290, 68000290A installeert, verwijdert u de flitser en installeert u de vlasstekkerklem in holte 86 van de relaisaansluiting [69B].
 - h. Als u 68000289, 68000289A of 68000290, 68000290A niet installeert, houdt u de flitser op zijn plaats en splits in draad in holte 86.
 - i. Monteer de linker zijafdekking. Zie de servicehandleiding.

j. Installeer de bovenste caddy. Zie de servicehandleiding.

2. Als u de Takedown-modusschakelaar installeert:

- Leid twee witte draden door de draagbak van de hoofdkabelboom en ga verder door het bedieningspaneel voor de rechterhand.
- Splits twee witte draden van ingangsvermogen kabelboom aan de draad van de hulp AAN/UIT schakelaar.
- Bevestig de draden tussen de draagbak van de hoofdkabelboom en de extra AAN/UIT-schakelaar.
- Zorg ervoor dat de bedrading niet te strak wordt getrokken als het stuur geheel naar links of rechts wordt gedraaid.

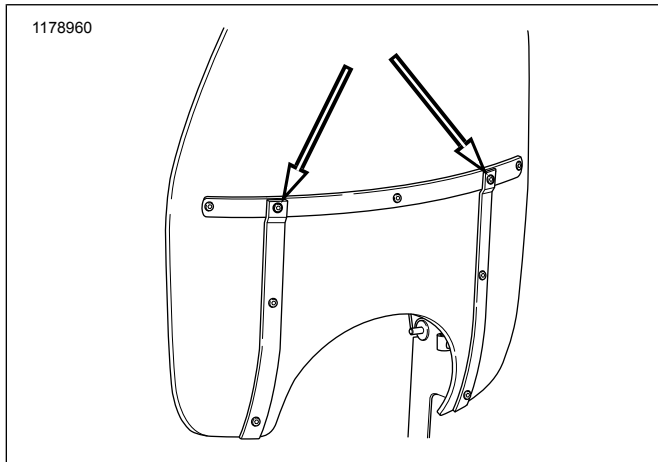
3. Installeer splitter.

- Plaats de splitter bovenop de bovenste Elektronische regelmodule (ECM) draagbak.

INSTALLEREN

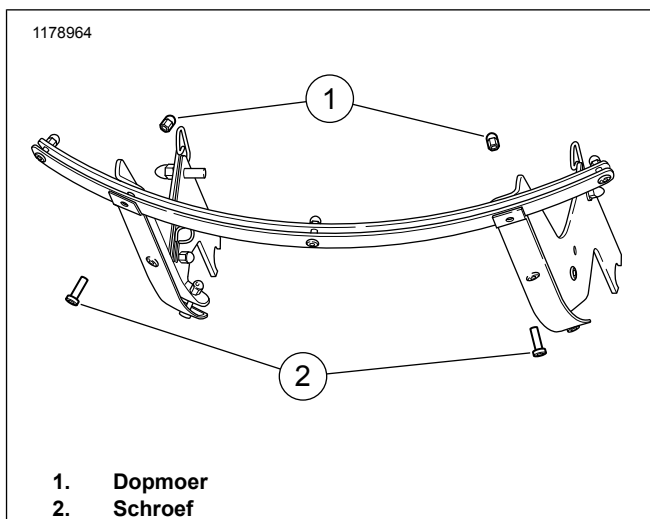
FLHP-modellen

- Sluit de bedrading aan en leid deze op de juiste manier. Raadpleeg Bedrading.
- Zie Afbeelding 1. Lokaliseer de middelste ondersteuningsbouten op het windscherm.



Afbeelding 1. Middelste bouten

- Zie Afbeelding 2. Verwijder de bout (2) en de dopmoer (1) en gooi deze weg.

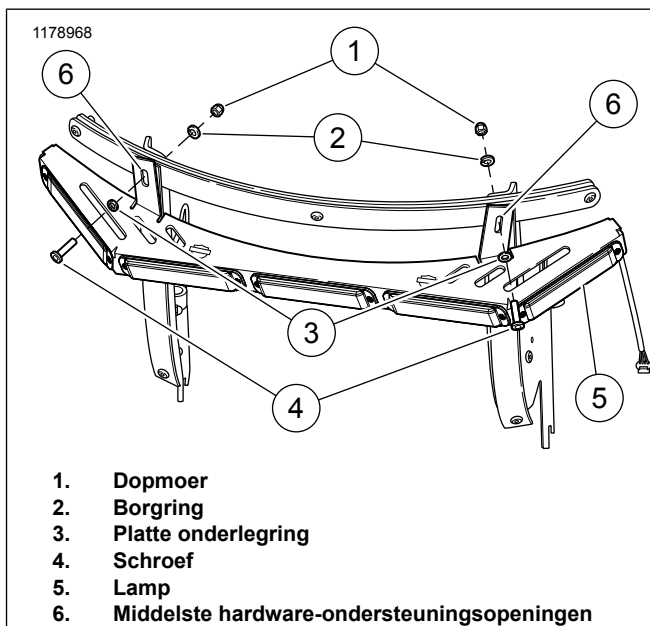


- Dopmoer
- Schroef

Afbeelding 2. Bout verwijderen (Scherm verwijderd voor beter overzicht)

- Zie Afbeelding 3. Licht (5) afstemmen met openingen voor ondersteuning van de hardware in het midden (6).
- Monteer de **nieuwe** bout (4) en **nieuwe** platte onderlegging (3) aan de voorzijde van de middelste hardware-onsteuningsopeningen van het windscherm.
- Monteer de **nieuwe** borgring (2) en **nieuwe** dopmoer (1). Haal de bouten aan.

Koppel: 2,3–2,8 N·m (20–25 in-lbs)



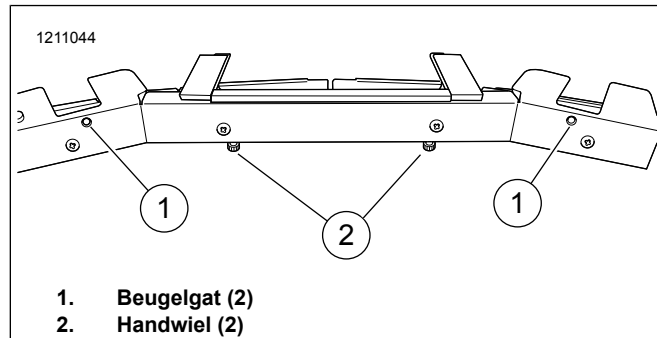
- Dopmoer
- Borgring
- Platte onderlegging
- Schroef
- Lamp
- Middelste hardware-onsteuningsopeningen

Afbeelding 3. Hardware bevestigen (Scherm verwijderd voor beter overzicht)

FLHTP-modellen

- Sluit de bedrading aan en leid deze op de juiste manier. Raadpleeg Bedrading.
- Zie Afbeelding 13. Lokaliseer de beugels (2) en de bouten (3).

3. Zie Afbeelding 4. Plaats licht op een werkgebied met bedieningsknopjes (2) naar beneden en beugelgaten (1) omhoog.



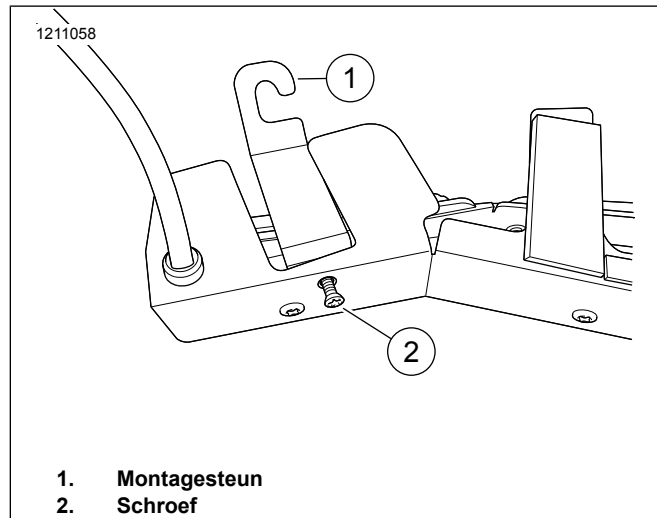
Afbeelding 4. Montagegaten van beugel

4. Zie Afbeelding 5. Plaats de montagebeugel (1) in de opening in een hoek waarbij de beugel naar boven staat.

OPMERKING

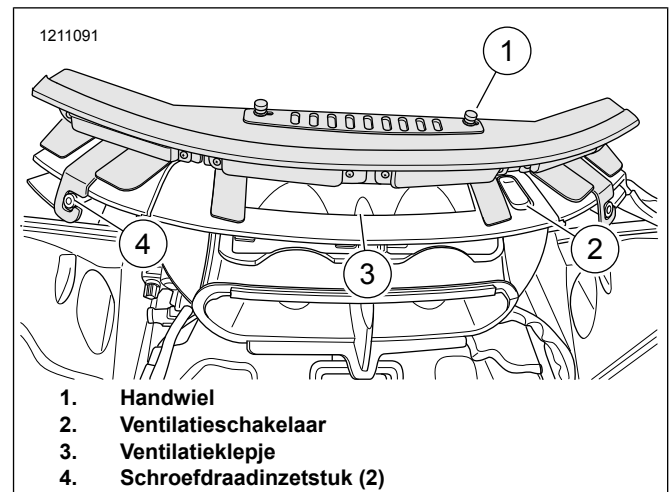
*Knijp **NIET** in de bedrading wanneer u de montagebeugel plaatst.*

5. Monteer de bout (2) losjes.



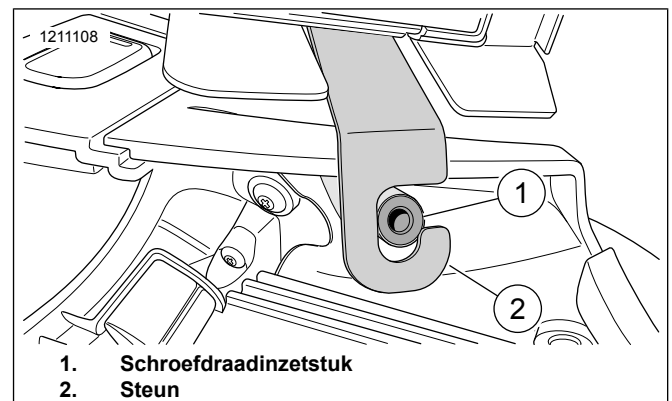
Afbeelding 5. Beugel en bout

6. Zie Afbeelding 6. Controleer of de ventilatieschakelaar (2) in de geopende stand staat.
7. Plaats het licht boven de ventilatieopening (3) met de bedieningsknopjes (1) naar boven gericht.
8. Lijn de linker en de rechter montagebeugels uit met het schroefdraadinzetstuk (4).



Afbeelding 6. Plaatsing van het licht

9. Zie Afbeelding 7. Controleer of de montagebeugels (2) volledig vast zitten rondom het schroefdraadinzetstuk (1).



Afbeelding 7. Beugel en schroefdraadinzetstuk (linkerzijde weergegeven, rechter hetzelfde)

10. Zie Afbeelding 13. Controleer of de verloop van alle bedrading op de juiste plaatst zit en goed vastzit met een kabelbinder (6).
11. Monteer de kuip en het windscherm. Raadpleeg de servicehandleiding.
12. Zie Afbeelding 4. Draai de schroef van de montagebeugel (2) vast om het licht aan het windscherm vast te zetten.

De werking van de ventilatieopening

De werking van het ventilatieopening wordt nu beheerd door het handwiel los te draaien en de ventilatieklep naar links of naar rechts te schuiven.

1. De ventilatieopening openen.
 - a. Draai het handwiel los.
 - b. Schuif de ventilatieklep naar rechts.
 - c. Haal het handwiel aan.

2. De ventilatieopening sluiten.
 - a. Draai het handwiel los.
 - b. Schuif de ventilatieklep naar links.
 - c. Haal het handwiel aan.

Programmeer het licht

OPMERKING

Het licht moet worden geprogrammeerd voordat het op het motorvoertuig wordt aangesloten.

Bij het programmeren van het licht, is het nuttig om functies van verschillende draden in de set te begrijpen. Bekijk Tabel 1 voor de lijst van deze draden, die universeel zijn voor 68000287 en 68000288.

Tabel 1. Bedrading voor programmering

Draad	Locatie	Aantal	Functie
Rood	JAE-connector	1	Lichtstroom
Zwart	JAE-connector	1	Lichtstroom
Blauw	Lamp	2	Patroonselectie
Groen	Lamp	4/5 (per model)	Kleur uitkiezen
Geel	JAE-connector	1	Ongebruikt
Oranje	JAE-connector	1	Ongebruikt*

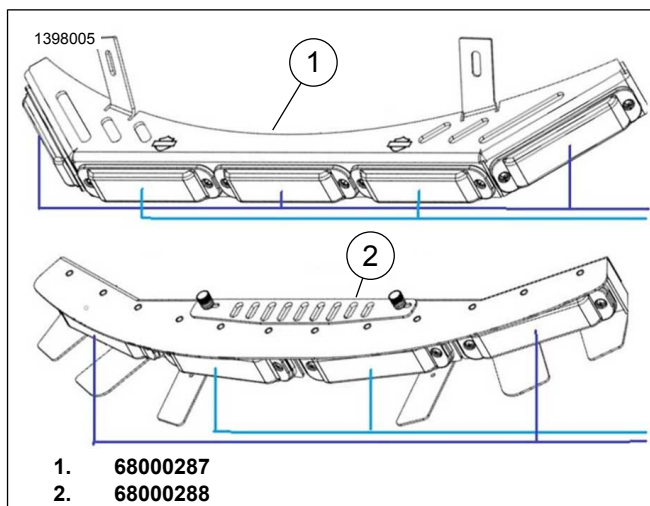
* Deze draad wordt gebruikt om Takedown verlichting in het bedradingsproces in te schakelen, maar wordt **niet** gebruikt in het programmeringsproces.

Raadpleeg tabel 1. Er zijn twee sets blauwe en groene draden die worden gebruikt om respectievelijk het flitspatroon en de kleur uit te kiezen. Dit is het geval doordat individuele lichtkoppen in twee afzonderlijke configuraties worden aangesloten om **gefaseerde** flitspatronen mogelijk te maken.

OPMERKING

Twee "gefaseerde" lichten zijn geprogrammeerd om omgekeerd te worden gesynchroniseerd. Daarom zullen hun flitspatronen 180 graden niet in fase zijn.

Zie Afbeelding 8. voor een visuele voorstelling van deze lichtkop configuraties, die verschillen voor 68000287 (1) en 68000288 (2).



Afbeelding 8. Lichtkop configuraties

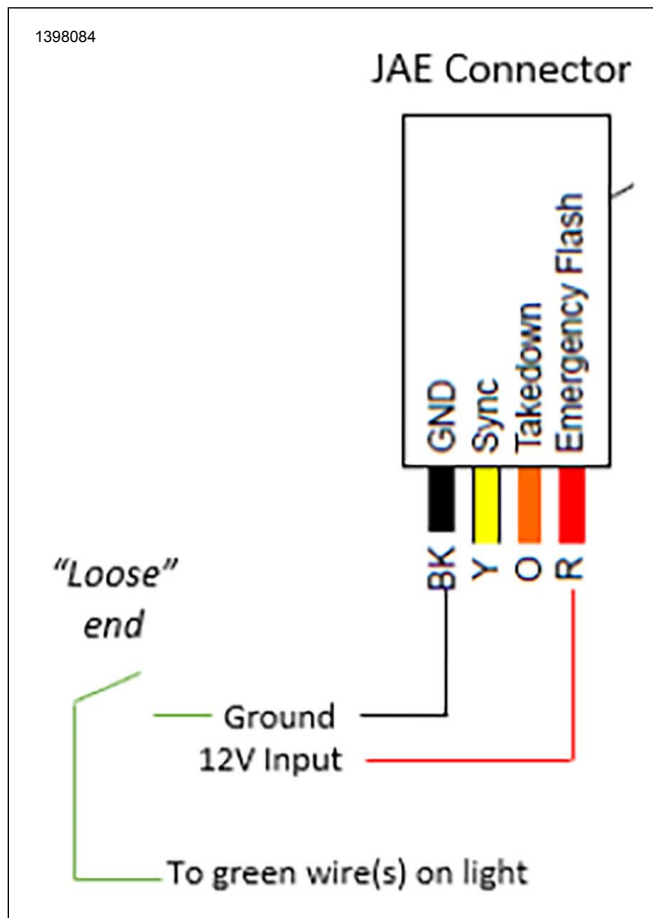
AANSLUITEN

1. Leid de kabel van het valblok naar de draagbak van de hoofdkabelboom, bevestig aan valblok en frame.
2. Ga verder met het routeren van de kabel door de draagbak van de hoofdkabelboom naar de splitter (2).
3. Installeer de JAE-connector op de splitter (2).

Programmeren van kleuren

Het licht kan worden geprogrammeerd in 7 kleuren en knipperpatronen, zoals getoond in Tabel 2. Dit moet handmatig gebeuren met behulp van de **groene** bedrading.

1. Zie Afbeelding 9. Sluit de 12V-voedingsbron aan op het lichtassortiment (hiervoor is door de dealer geleverde bedrading vereist).
 - a. Sluit de RODE-klem op de JAE-connector aan om het positief te maken.
 - b. Sluit de ZWARTE klem op de JAE-connector aan om te aarden.
2. Zie Afbeelding 9. Strip uiteinden van GROENE bedrading op het licht.
3. Sluit beide draden aan op de bedrading met een los uiteinde.
4. Raadpleeg tabel 2. Tik met tussenpozen van 1 seconde op het losse uiteinde van de draad op de negatieve klem van de vermogensbron totdat u de gewenste kleurencombinatie bereikt heeft.
 - a. Na 7 tikjes zal het kleurpatroon van het licht teruggaan naar 1.



Afbeelding 9. Instellen van het programmeren van kleuren

Tabel 2. kleurencombinaties

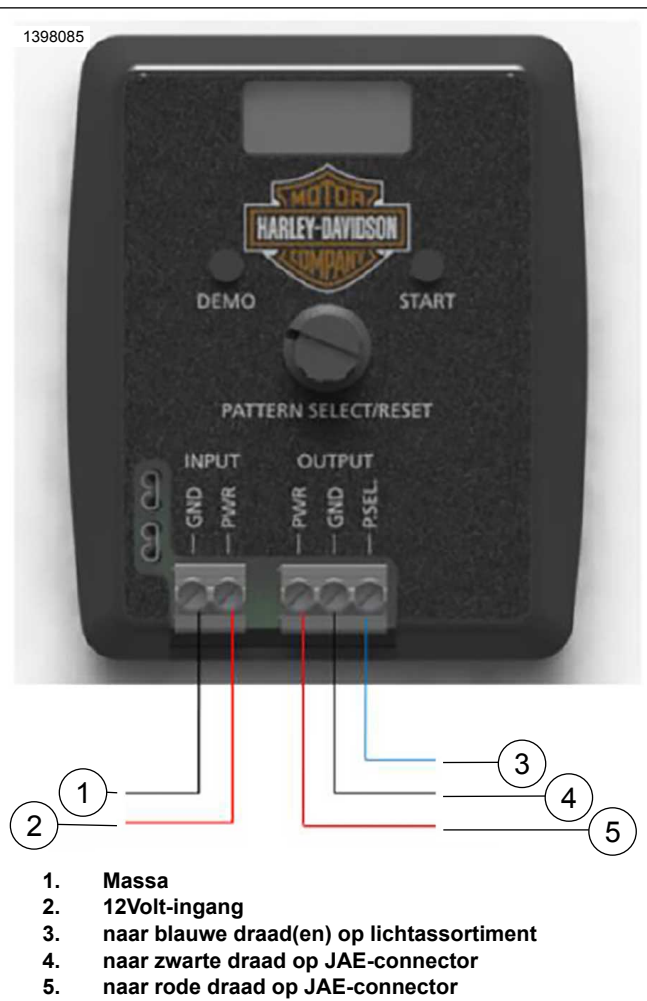
Kleur	Kabeltaps
Rood	1
Blauw	2
Wit	3
rood/blauw	4
rood/wit	5
blauw/wit	6
rood/wit/blauw	7

Programmering van patronen

De lamp kan worden geprogrammeerd in 24 kleuren en knipperpatronen, zoals weergegeven in Tabel 3. Dit moet worden gedaan met PSCP (patroon selecteren controle system) met behulp van de **blauwe** bedrading.

- Zie Afbeelding 10. sluit de 12V stroombron aan op PSCP.
 - sluit de aardingsdraad aan op de GDN-aansluiting van de IPUT-klemmen van de PSCP.
 - Sluit de positieve draad aan op de PWR-aansluiting van de ingangsklemmen van de PSCP.

- Zie Afbeelding 10. sluit de lamp aan op de uitgangsklemmen van PSCP (door dealer meegeleverde bedrading is vereist).
 - Sluit de RODE-aansluiting op de JAE-connector aan op de PWR-terminal van de OUTPUT-terminals van PSCP.
 - Sluit de ZWARTE klem op de JAE-connector aan op de GND-aansluiting van de uitgangsklemmen van PSCP.
 - Voor gefaseerd:** Strip uiteinden van BLAUWE draden op licht en sluit een blauwe draad aan op P.SEL klem van uitgangsklemmen van PSCP. Ga verder naar stap 3.
 - Voor niet-gefaseerd:** Strip uiteinden van BLAUWE draden op licht en sluit beide blauwe draden aan op P.SEL klem van uitgangsklemmen van PSCP. Ga verder naar stap 3.
- Raadpleeg tabel 3. Draai de PATROON SELECTEER RESET-knop met de klok mee om het gewenste patroonnummer uit te kiezen.
 - Gefaseerd:** Aangegeven Ph1 aan één blauwe draad en Ph2 aan andere blauwe draad. ga verder naar stap 4.
 - Niet-gefaseerd:** Ga verder naar stap 4.
- druk op de start-knop.
 - PSCP verhoogt patronen totdat het gewenste patroon bereikt is. Het licht zal enkele seconden blijven branden om het geprogrammeerde patroon weer te geven.
 - Gefaseerd:** Koppel de huidige blauwe draad los en sluit andere blauwe draad op de P.SEL-klem aan. Herhaal stap 3 en 4.
 - niet-gefaseerd:** ga verder naar stap 5.
- Zodra het gewenste patroon is geprogrammeerd, koppelt u het lichtassortiment los van PSCP.
 - Snijd blootgestelde uiteinden van de blauwe bedrading af.
 - Stop blauwe en groene draden weg in het licht.



Afbeelding 10. Instellen van het programmeren van patronen

Codes van Knipperpatronen

Tabel 3. Codes van knipperpatronen

Knipperpatroon	Frequentie	Fase	de PSCP-code
is van toepassing op alle 7 kleurencombinaties			
Enkele flits	75 FPM	Fase 1	1
		Fase 2	2
	120 FPM	Fase 1	3
		Fase 2	4
	375 FPM	Fase 1	5
		Fase 2	6
Dubbele flits	75 FPM	Fase 1	7
		Fase 2	8
	120 FPM	Fase 1	9
		Fase 2	10
Driedubbele flits	75 FPM	Fase 1	11
		Fase 2	12
Vier keer flitsen	75 FPM	Fase 1	13
		Fase 2	14
	150 FPM	Fase 1	15
		Fase 2	16
is ALLEEN van toepassing op 1 tot 3 kleurencombinaties			
CA 13 enkele flits	75 FPM	Fase 1	17
		Fase 2	
CA 13 dubbele flits	75 FPM	Fase 1	18
		Fase 2	
NFPA vier keer flitsen	75 FPM	Fase 1	19
		Fase 2	
ModuFlits	n.v.t.	Fase 1	20
		Fase 2	
2 dubbele, 2 vier keer flitsen	n.v.t.	Fase 1	21
		Fase 2	
4 enkele, 2 driedubbele flits	n.v.t.	Fase 1	22
		Fase 2	
Autorun	n.v.t.	Fase 1	23
		Fase 2	
Continu brandend (Alleen inschakelen voor sets 68000289A en 68000290A)	niet van toepassing / (75FPM)	Fase 1	24
		Fase 2	

PSCP-tips

Gebruik de volgende tips bij het programmeren van een licht met de PSCP:

- Druk op **de DEMO-toets** om het momenteel geprogrammeerde flitspatroon te tonen. Dit schakelt het lichtassortiment eenvoudig een paar seconden in.
- Druk op **de PATROON SELECTEER/RESET**-knop om de patroonnummerindicator terug te zetten naar 0.

OPMERKING

Hiermee **wordt** het flitspatroon of de kleur van het lichtassortiment niet gereset.

- Indien u het lichtflitspatroon wilt resetten, selecteert u patroonnummer 24 en selecteert u **START**.

OPMERKING

Momenteel kan de kleur **niet** opnieuw worden ingesteld met deze methode.

Bedrading

OPMERKING

- Het licht moet worden geprogrammeerd voordat het op het motorvoertuig wordt aangesloten.

- Zie *Elektronische Diagnosehandleiding van het jaar en model van het motorvoertuig waarop het lichtassortiment wordt geïnstalleerd voor detail connector locatie en connectoruitsplitsing.*

Achternvolgingslicht inschakelen

1. Installeer de sets 70255-02B of 71718-02. Volg de installatie-instructies uit deze sets.
2. Zoek de bedrading van de JAE-connector (5) klem 2 (W).
3. Verbind de schakelaar (Onderdeelnr 71718-02) (7) aan de bedrading (6) van het achternvolgingslicht (W).

OPMERKING

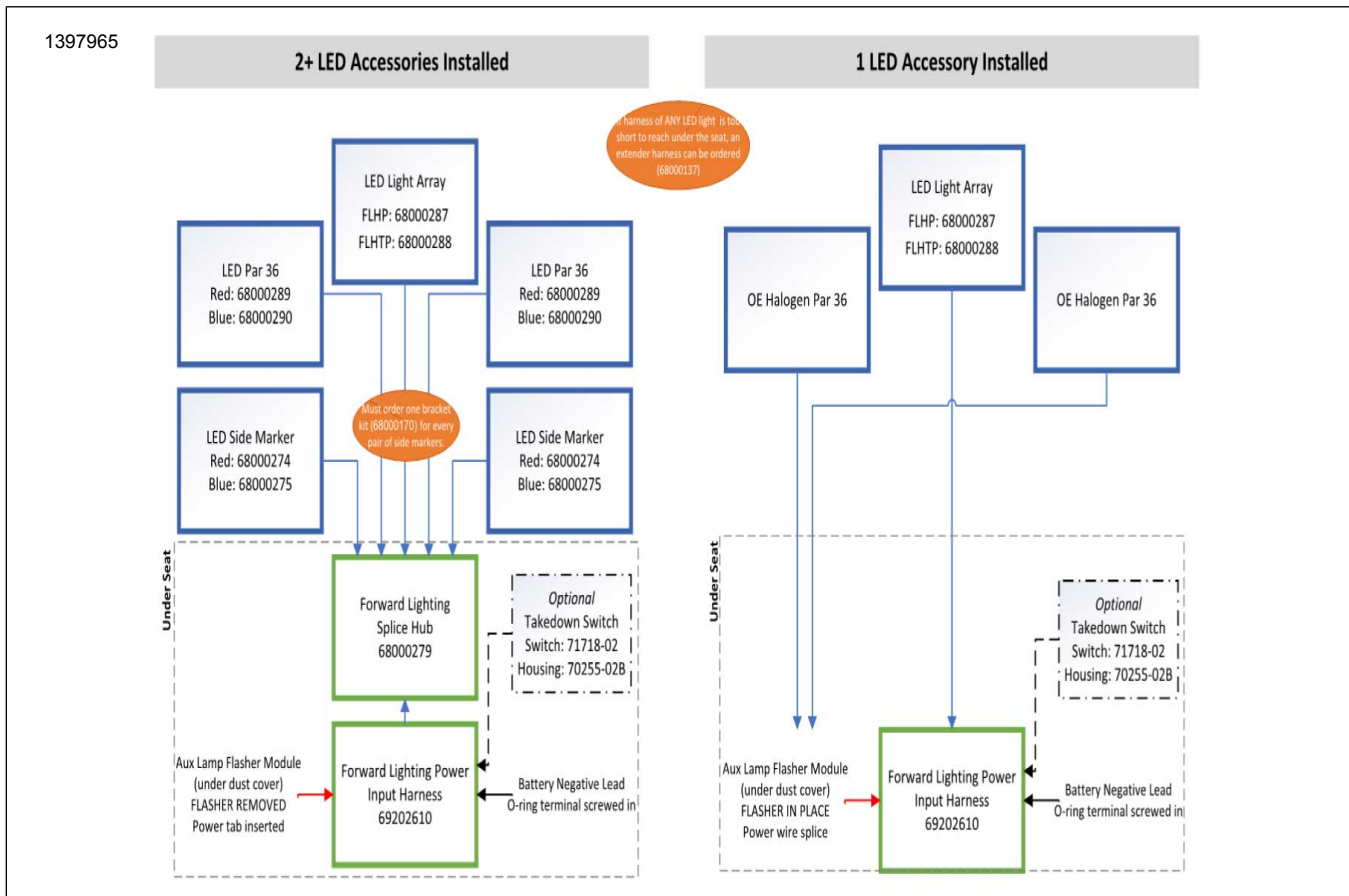
De lengte van alle bedradingen kan verschillen van voertuig tot voertuig, afhankelijk van de bedradingsroute en locatie van modules.

4. De zijde voor ingangssignaal van de schakelaar wordt verbonden samen met de verbinding van het noodknipperlicht (9).

Zonder achternvolgingslicht

1. Zoek de bedrading van de JAE-connector (5) klem 2 (W).

- Verwarm de krimpkous (8) over de ongebruikte witte draad. **NIET** verbinden met de verbinding van het noodknipperlicht (9).



Afbeelding 11. Opties voor Forward LED Lighting

VOLTOOID

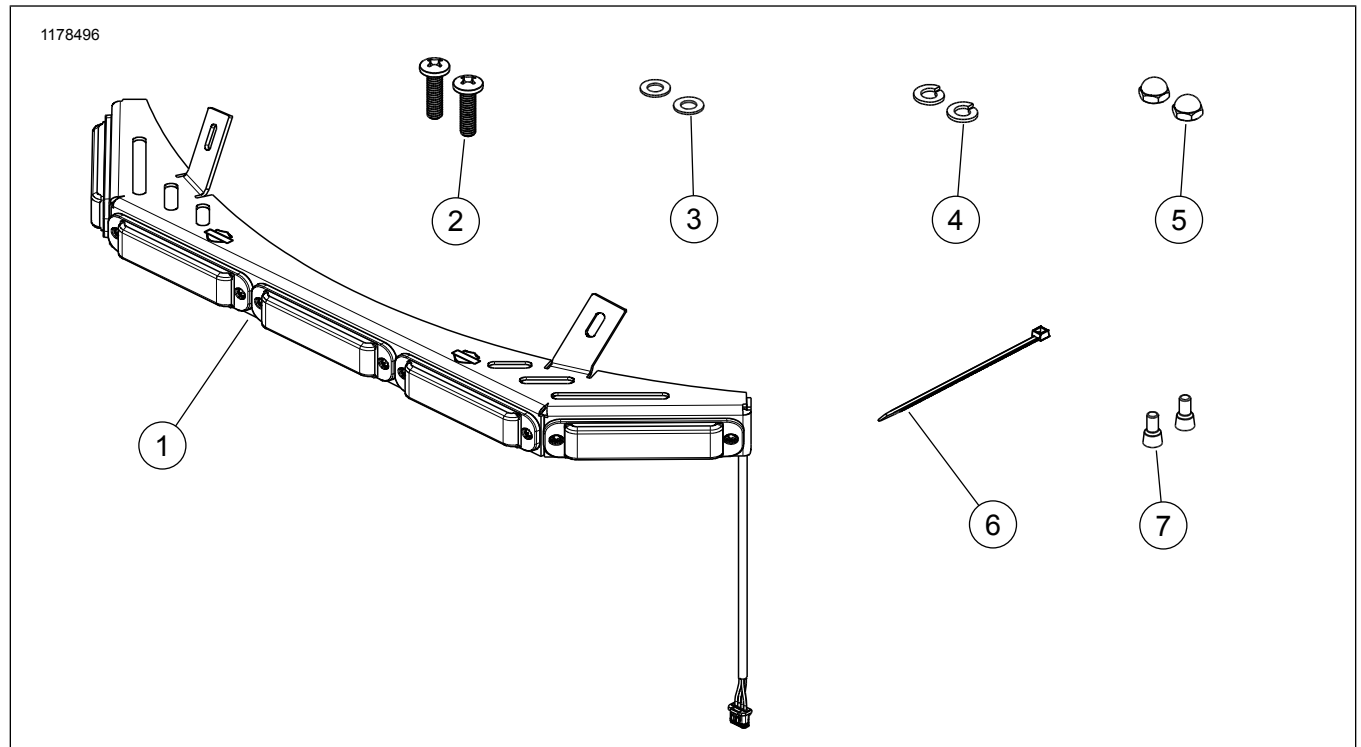
Monteer de hoofdzekering. Zie de servicehandleiding.

- OPMERKING**

Bekijk voor de volgende stappen de servicehandleiding van het jaar en model voertuig waaraan het onderhoud wordt uitgevoerd.

SERVICEONDERDELEN

Set 68000287

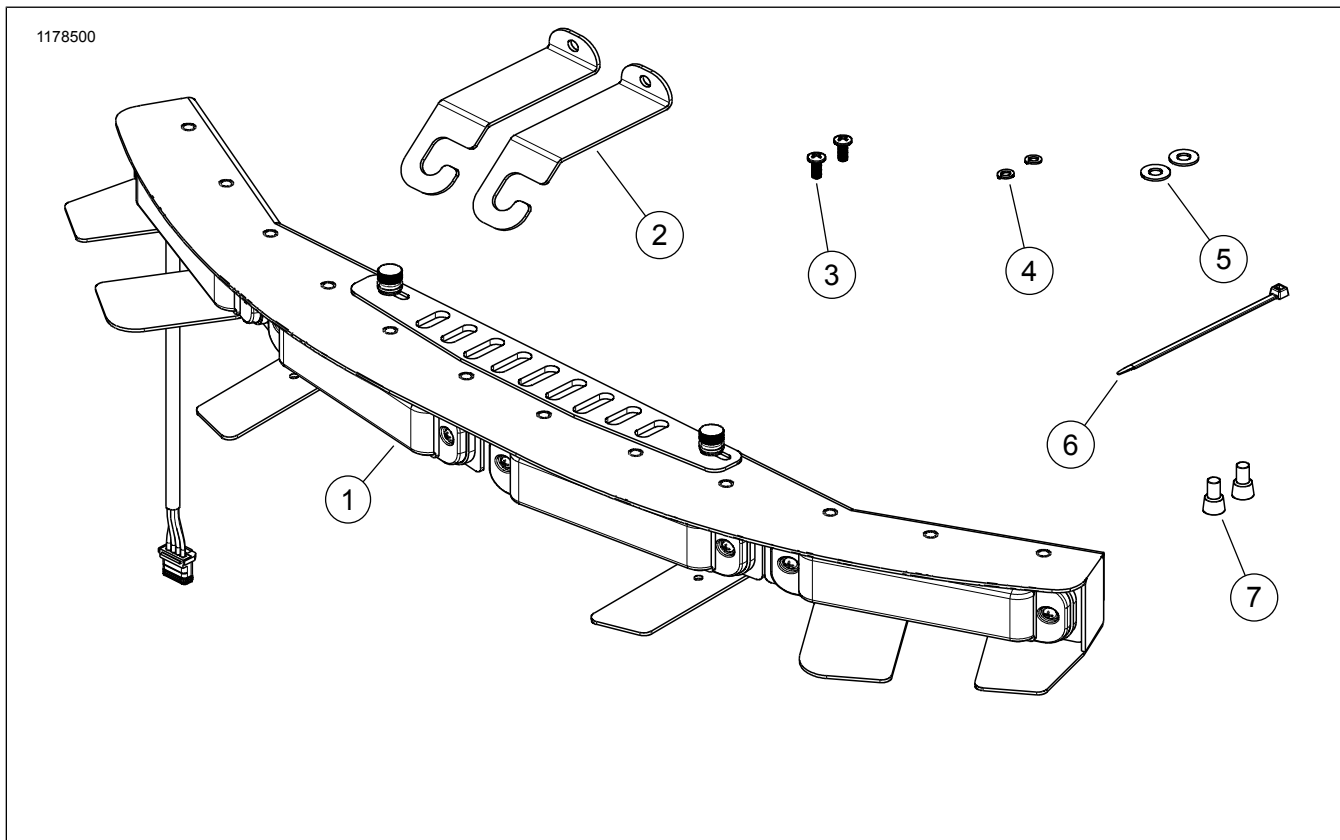


Afbeelding 12. Service onderdelen - Licht Set (P/N)

Tabel 4. Service onderdelen - Licht Set (P/N 68000287)

Onderdeel	Beschrijving	AANTAL	Onderdeelnummer
1	Lamp	1	Niet afzonderlijk verkrijgbaar
2	Bout, Phillips 1/4 x 20 x 1	2	
3	Platte onderlegging, 1/4	2	
4	Borgring, 1/4	2	
5	Dopmoer 1/4 x 20	2	
6	Kabelbinder	1	
7	Stootverbinder	2	

Set 68000288



Afbeelding 13. Service onderdelen - Licht Set (P/N 68000288)

Tabel 5. Service onderdelen - Licht Set (P/N 68000288)

Onderdeel	Beschrijving	AANTAL	Onderdeelnummer
1	Lamp	1	Niet afzonderlijk verkrijgbaar
2	Montagesteun	2	
3	Bout, Phillips 6 x 32 x .375	2	
4	Borgring, #6	2	
5	Platte onderlegging, #10	2	
6	Kabelbinder	1	
7	Stootverbinder	2	