



LED-TULI JA PROGRAMMEERIMISKAST

ÜLDOSA

Komplekti numbrid

68000287, 68000288, 68000276

Mudelid

Politse Touring mudelid 2014 ja uuemad

Paigaldusnõuded

Eraldi tuleb osta esitulede juhtmestik (69202610).

Kasutage MUSTRI VALIMISE JUHTIMISSEADME PROGRAMMEERIJA (TOOTENR: 68000276) vilkurimustri programmeerimiseks.

Kliendi tarnitud juhe võib olla vajalik sõltuvalt valitud asukohast.

Originaalvarustus (OE) pistikute kasutamiseks eraldiseisvatel tuledel on vaja järgmiste elementide täiendavat ostmist:

FLHTTP mudelid

- 72169-07 klemm - [1A] klemm 13
- 73191-96 klemm - [299A] klemm 2

FLHP mudelid

- 72511-07BK korpus - [325A] ühenduskorpus
- 72169-07 klemm - [325A] klemm 2
- 72168-07 klemm - [146A] klemm 6

Lisanõuded

Kliendid, kes soovivad mahavõtmise tuld, peavad ostma järgmised komplektid ja järgima komplektides olevaid paigaldusjuhiseid:

- 70255-02B
- 71718-02

Kasutatakse koos LED komplektidega

Seda komplekti saab kasutada koos järgmiste komplektide ja juhtmetega.

- 68000279 (Forward Lighting Splice Hub - esitule liitmise jaotur) - Vajalik paigaldamisel nelja järgmise tulega.
- 68000274 (punane külje marker)
- 68000275 (sinine külje marker)
- 68000289, 68000289A (punane Par 36)
- 68000290, 68000290A (sinine Par 36)

Komplekti sisu

68000287

Vt Joonis 12 ja Tabel 4.

68000288

Vt Joonis 13 ja Tabel 5.

ETTEVALMISTAMINE

1. MÄRKUS.

Järgmiseid samme vt hooldatava sõiduki aastale ja mudelile vastavast hooldusjuhendist.

Eemaldage peakaitse.

2. FLHTTP: Eemaldage välimine gondel.

LIITMISE JAOTUR JA TOITESISENDI JUHTMESTIK

PAIGALDAMINE

1. Ühendage toite-/sisendjuhtmestik.

- Eemaldage ülemine treiler. Vaadake hooldusjuhendist.
- Eemaldage negatiivse (-) akuklemmi polt.
- Paigaldage rõngasklemm 69202610 negatiivsele (-) akuklemmi poldile.
- Paigaldage negatiivse (-) akuklemmi polt. Pingutage. Moment: 6,8–7,9 N·m (60–70 in-lbs)
- Eemaldage vasakpoolne küljekarp. Vaadake hooldusjuhendist.
- Viige punane juhe lameklemmiga vasaku raami rööpa alt.
- Kui paigaldate 68000289, 68000289A või 68000290, 68000290A, eemaldage vilkur ja paigaldage lameklemm jälitusrelee pesa [69B] 86 õõnsusesse.
- Kui te ei paigalda 68000289, 68000289A või 68000290, 68000290A, hoidke vilkurit paigal ja liitke juhe õõnsuses 86.
- Paigaldage vasakpoolne kate. Vaadake hooldusjuhendist.
- Paigaldage pealmine kandur. Vaadake hooldusjuhendist.

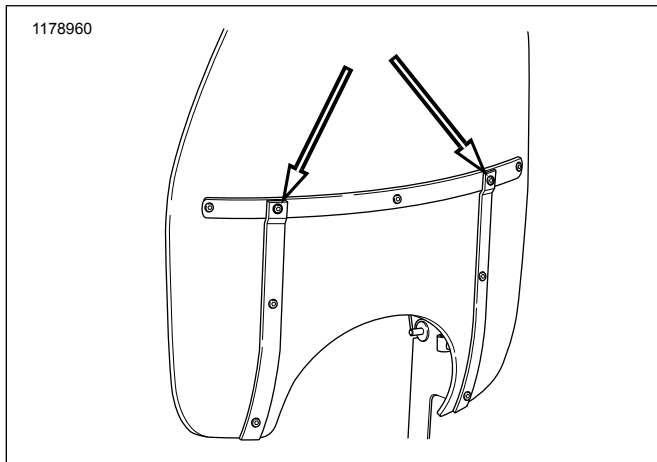


2. Takedown Mode (mahavõtmise režiimi) lüliti paigaldamisel tehke alljärgnevat.
 - a. Viige kaks valget juhet läbi peajuhtmestiku kanduri ja jätkake parempoolsete juhtnuppude kaudu üles.
 - b. Liitke kaks valget juhet toite-/sisendjuhtmestikust juhtmeni ON/OFF lisaülitist.
 - c. Kinnitage juhtmed peajuhtmestiku kanduri ja ON/OFF lisaülitist vahel.
 - d. Veenduge, et juhtraua pööramine vasakusse või paremasse lõppasendisse ei sikutaks juhtmeid.
3. Paigaldage liitmiku jaotur.
 - a. Seadke liitmiku jaotur ülemise Elektrooniline juhtmoodul (ECM) kanduri peale.

PAIGALDAMINE

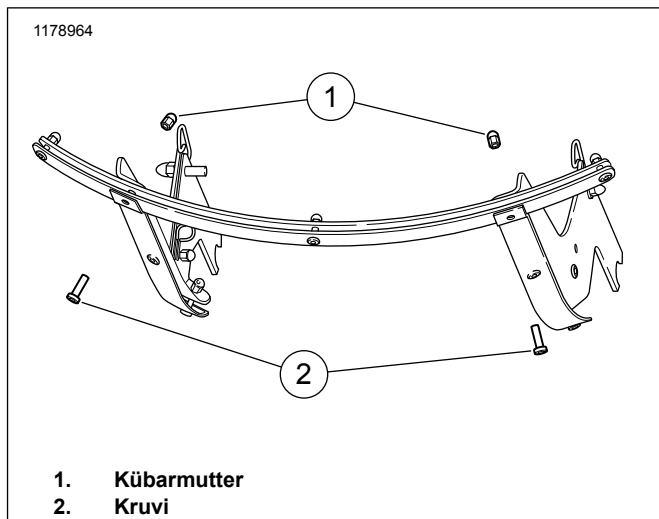
FLHP mudelid

1. Ühendage ja vedage juhtmestik. Vaadake Juhtmestik.
2. vt joonist 1. Leidke tuuleklaasi suhtes tsentraalsed tugikruvid.



Joonis 1. Tsentraalsed kruvid

3. vt joonist 2. Eemaldage kruvi (2) ja kübarmutter (1) ning visake minema.

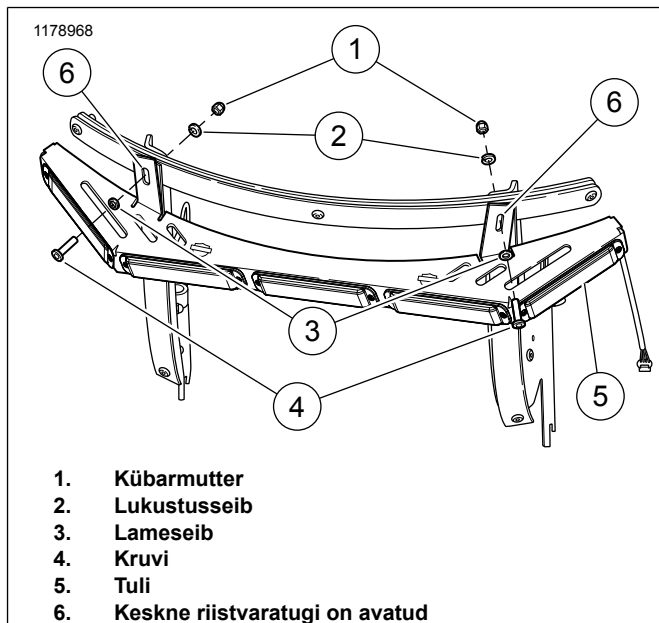


1. Kübarmutter
2. Kruvi

Joonis 2. Kruvi eemaldamine (kate on selguse huvides eemaldatud)

4. vt joonist 3. Joondage tuli (5) tsentraalse riistvara toe avadega (6).
5. Paigaldage uus kruvi (4) ja uus lameseib (3) tuuleklaasi tsentraalse riistvara tugiavade esiküljele.
6. Paigaldage uus lukustusseib (2) ja uus kübarmutter (1). Pingutage.

Moment: 2,3–2,8 N·m (20–25 in-lbs)

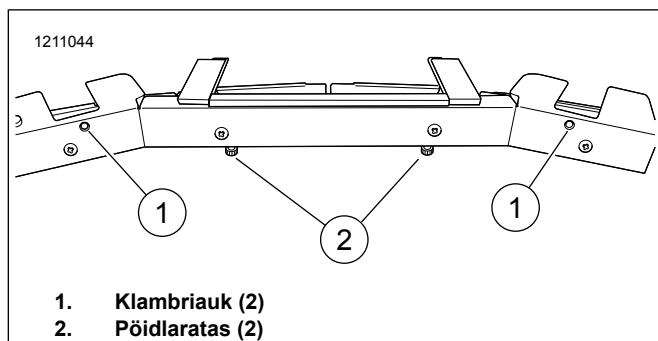


1. Kübarmutter
2. Lukustusseib
3. Lameseib
4. Kruvi
5. Tuli
6. Keskne riistvaratugi on avatud

Joonis 3. Riistvara kinnitamine (kate on selguse huvides eemaldatud)

FLHTP mudelid

1. Ühendage ja vedage juhtmestik. Vaadake Juhtmestik.
2. vt joonist 13. Leidke klambrid (2) ja kruvid (3).
3. vt joonist 4. Pange tuli tööalale, kus pöidlarattad (2) on all ja klambriaugud (1) üleval.



1. Klambriauk (2)
2. Pöidlaratas (2)

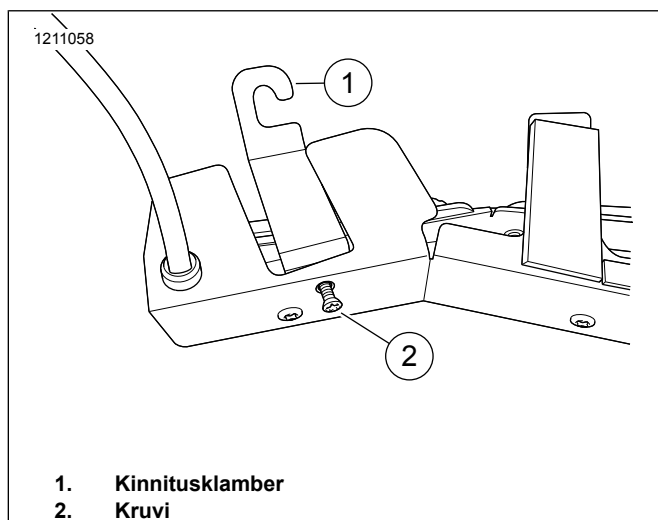
Joonis 4. Klambri kinnitusaugud

4. vt joonist 5. Seadke kinnitusklamber (1) avasse, nii et klambri nurk oleks suunatud ülespoole.

MÄRKUS.

Kinnitusklambri paigutamisel **ärge** pigistage juhtmestikku.

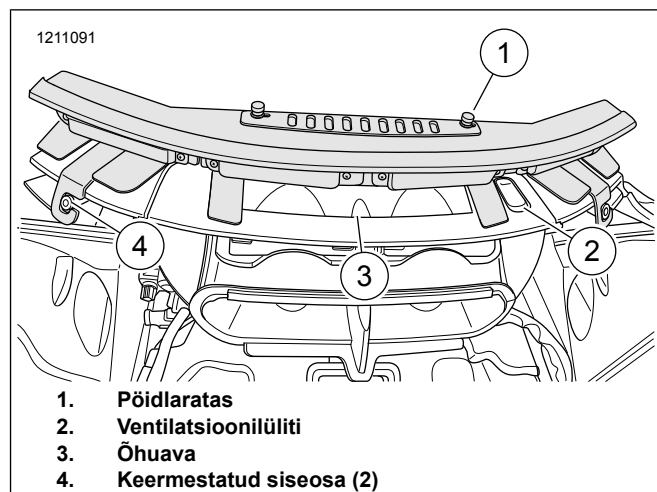
5. Paigaldage lõdvalt kruvi (2).



1. Kinnitusklamber
2. Kruvi

Joonis 5. Klamber ja kruvi

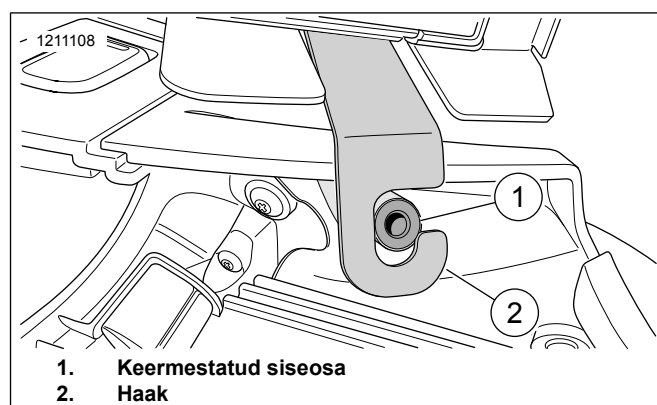
6. vt joonist 6. Veenduge, et ventilatsioonilüliti (2) oleks avatud asendis.
7. Asetage valgus ventilatsiooniava (3) kohale, pöidlarattad (1) suunaga ülespoole.
8. Joondage vasak- ja parempoolsed kinnitusklambrid keermestatud siseosa kohale (4).



1. Pöidlaratas
2. Ventilatsioonilüliti
3. Öhuava
4. Keermestatud siseosa (2)

Joonis 6. Tule paigutus

9. vt joonist 7. Veenduge, et kinnitusklambrid (2) istuvad täielikult keermestatud sisestusosa ümber (1).



1. Keermestatud siseosa
2. Haak

Joonis 7. Klamber ja keermestatud siseosa (näidatud vasak, parem on sarnane)

10. vt joonist 13. Veenduge, et kõik juhtmed oleks veetud ja et neid hoitakse korralikult kaablikinnitiga (6).
11. Paigaldage välimine gondel ja tuuleklaas. Vaadake hooldusjuhendit.
12. vt joonist 4. Pingutage kinnitusklambri kruvi (2) valguse kinnitamiseks tuuleklaasi külge.

Ventilatsiooni kasutamine

Ventilatsiooni tööd juhitakse nüüd pöidlaratta lõdvendamise ja ventilatsioonikatte libistamisega paremale või vasakule.

1. Ventilatsiooni avamiseks.
 - a. Vabastage pöidlaratas.
 - b. Libistage ventilatsioonikatte paremale.
 - c. Pingutage pöidlaratas.
2. Ventilatsiooni sulgemiseks.
 - a. Vabastage pöidlaratas.

- b. Libistage ventilatsioonikate vasakule.
- c. Pingutage pöidlaratas.

Tule programmeerimine

MÄRKUS.

Tuli tuleb programmeerida enne juhtmetega sõiduki külge ühendamist.

Valguse programmeerimisel on kasulik mõista kompleksis sisalduvate erinevate juhtmete funktsioone. Vt Tabel 1 nende juhtmete loeteluks, mis on 68000287 ja 68000288 jaoks universaalsed.

Tabel 1. Programmeerimise juhtmestik

Juht	Asukoht	Kogus	Funktsioon
Punane	JAE-ühendus	1	Tule toide
Must	JAE-ühendus	1	Tule toide
Sinine	Tuli	2	Mustri valimine
Roheline	Tuli	4/5 (mudeli kohta)	Värvi valik
Kollane	JAE-ühendus	1	Pole kasutusel
Oranž	JAE-ühendus	1	Pole kasutusel*

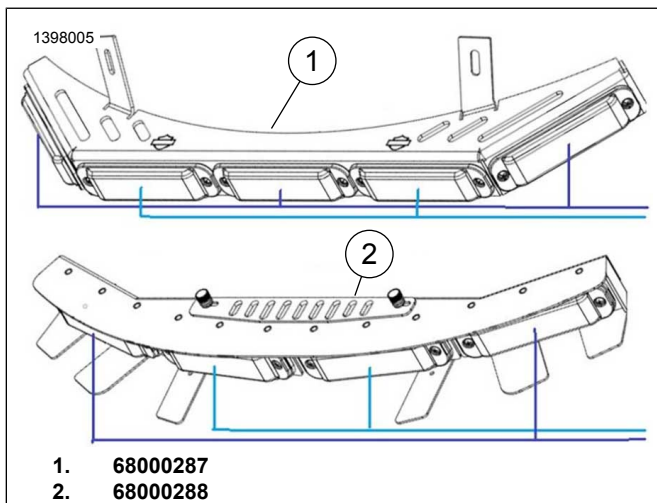
* Seda juhet kasutatakse Takedown Lighting (mahavõtmise tuled) lubamiseks juhtmestikus, kuid seda ei kasutata programmeerimisprotsessis.

Vt tabelit 1. Vilkurimustri ja värvi valimiseks kasutatakse kahte siniste ja roheline juhtmete komplekti. Selle põhjuseks on üksikute valguspeade ühendamine kahes eraldi konfiguratsioonis, et võimaldada faasitud vilkumismustreid.

MÄRKUS.

Kaks "etapiviisilist" tuld on programmeeritud pöördünkroniseerituna. Seetõttu on nende vilkumismustrid 180 kraadi faasist väljas.

vt joonist 8. nende valguspea konfiguratsioonide visuaalse esituse puhul, mis erinevad osade 68000287 (1) ja 68000288 (2) poolest.



Joonis 8. Valguspea konfiguratsioonid

ÜHENDAMINE

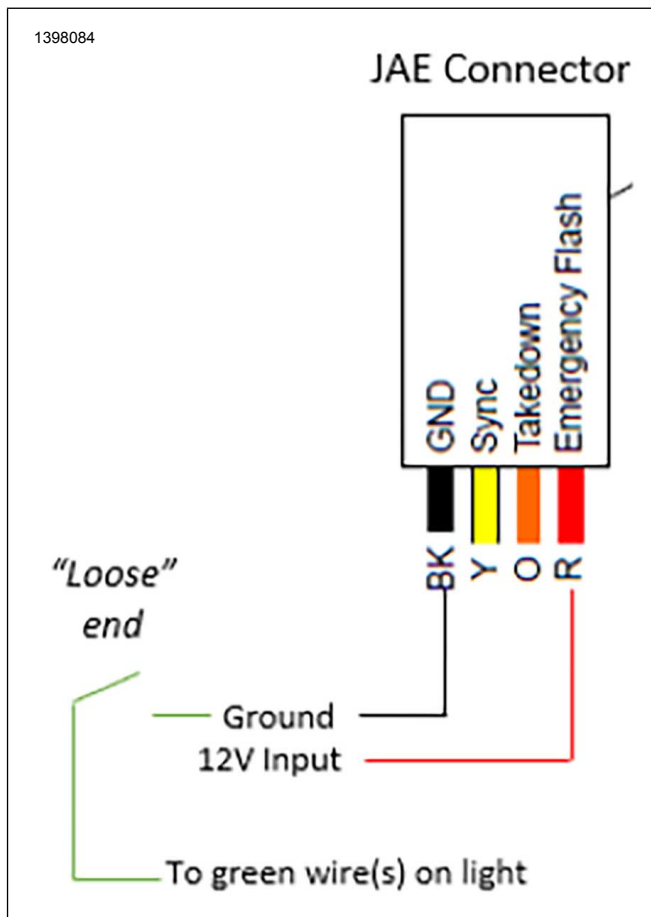
1. Paigaldage kaabel mootori kaitsmest üles kuni peamise juhtmestikuni ning kinnitage kaitsme ja raami külge.

2. Jätka kaabli marsruutimist läbi peamise juhtmestiku kanduri kuni liitmisjaoturini (2).
3. Paigaldage JAE-pistik liitmisjaoturisse (2).

Värviprogrammeerimine

Vilkuri saab programmeerida kuvama 7 erinevat värvi- ja vilkumiskombinatsiooni, nagu on näidatud Tabel 2. Seda tuleb teha käsitsi, kasutades rohelisi juhtmeid.

1. vt joonist 9. Ühendage 12 V toiteallikas tulemassiiviga (nõuab edasimüüjalt hangitud juhet).
 - a. Ühendage PUNANE klemm JAE-pistikus positiivseks.
 - b. Ühendage MUST klemm JAE-pistikus maandatuks.
2. vt joonist 9. Koorige ROHELISTE juhtmete otsad tule peal.
3. Ühendage mõlemad juhtmed lahtise otsaga juhtmega.
4. Vt tabelit 2. Puudutage traadi lahtist otsa toiteallika negatiivsel klemmil 1 sekundi jooksul, kuni jõuate soovitud värvikombinatsioonini.
 - a. Pärast 7 puudutust taaskäivitub tule värvimuster tagasi 1-le.



Joonis 9. Värviprogrammeerimise seadistus

Tabel 2. Värvikombinatsioonid

Värv	Juhtmeühendused
Punane	1
Sinine	2
Valge	3
Punane/sinine	4
Punane/valge	5
Sinine/valge	6
Punane/valge/sinine	7

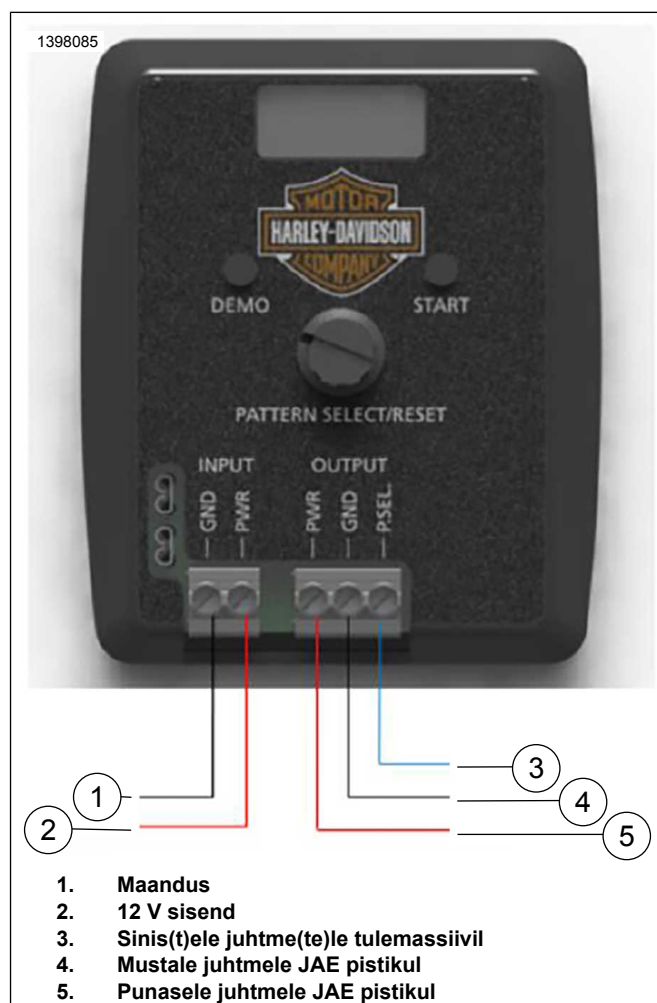
Mustri programmeerimine

Vilkuri saab programmeerida kuvama 24 erinevat vilkumiskombinatsiooni, nagu on näidatud Tabel 3. Seda tuleb teha PSCP -ga (mustri valimise programmeerija), kasutades **siniseid** juhtmeid.

- vt joonist 10. Ühendage 12V toide PSCP-ga.
 - Ühendage maandusjuhe PSCP SISEND-klemmide GDN-klemmiga.
 - Ühendage positiivne juhe PSCP SISEND-klemmide PWR-klemmiga.
- vt joonist 10. Ühendage tuli PSCP VÄLJUND-klemmidega (nõuab edasimüüjalt hangitud juhete).
 - Ühendage PUNANE klemm JAE-pistikul PSCP VÄLJUND-klemmide PWR-klemmiga.
 - Ühendage MUST klemm JAE-pistikul PSCP VÄLJUND-klemmide GND-klemmiga.
 - Faasitud:** koorige juhtmete otsad tuel ja ühendage üks sinine juhe PSCP VÄLJUND-klemmide P.SEL-klemmiga. Jätkake sammuga 3.
 - Mitte-faasitud:** koorige juhtmete otsad tuel ja ühendage mõlemad sinised juhtmed PSCP VÄLJUND-klemmide P.SEL-klemmiga. Jätkake sammuga 3.
- Vt tabelit 3. Soovitud mustri numbriga valimiseks pöörake nuppu PATTERN SELECT/RESET (Mustri valimine/lähtestamine) päripäeva.
 - Faasitud:** määratud Ph1 ühele sinisele juhtmele ja Ph2 teisele sinisele juhtmele. Jätkake sammuga 4.
 - Mitte-faasitud:** jätkake sammuga 4.

- Vajutage nuppu START.
 - PSCP suurendab mustreid, kuni jõuate soovitud mustri. Tuli jääb programmeeritud mustri kuvamiseks mõneks sekundiks sisse.
 - Faasitud:** ühendage vooluga sinine juhe lahti ja ühendage teine sinine juhe P.SEL-klemmiga. Korra samm 3 ja 4.
 - Mitte-faasitud:** jätkake sammuga 5.

- Kui soovitud muster on programmeeritud, ühendage tulemassiiv PSCP-st lahti.
 - Lõigake ära siniste juhtmete avatud otsad.
 - Pange sinised ja rohelised juhtmed tule sisse.



Joonis 10. Mustri programmeerimise seadistus

VILKUMISMUSTRI KOODID

Tabel 3. Vilkumismustri koodid

Vilkumismuster	Sagedus	Faas	PSCP-kood
Kehtib KÕIGILE 7 värvikombinatsioonile			
Ühekordne vilkumine	75 FPM	Faas 1	1
		Faas 2	2
	120 FPM	Faas 1	3
		Faas 2	4
	375 FPM	Faas 1	5
		Faas 2	6
Kahekordne vilkumine	75 FPM	Faas 1	7
		Faas 2	8
	120 FPM	Faas 1	9
		Faas 2	10
Kolmekordne vilkumine	75 FPM	Faas 1	11
		Faas 2	12
Neljakordne vilkumine	75 FPM	Faas 1	13
		Faas 2	14
	150 FPM	Faas 1	15
		Faas 2	16
Kehtib AINULT 1–3 värvikombinatsioonile			
CA 13 ühekordne vilkumine	75 FPM	Faas 1	17
		Faas 2	
CA 13 kahekordne vilkumine	75 FPM	Faas 1	18
		Faas 2	
NFPA neljakordne vilkumine	75 FPM	Faas 1	19
		Faas 2	
ModuFlash	pole kohaldatav	Faas 1	20
		Faas 2	
2 kahekordset, 2 neljakordset vilkumist	pole kohaldatav	Faas 1	21
		Faas 2	
4 ühekordset vilkumist, 2 kolmekordset vilkumist	pole kohaldatav	Faas 1	22
		Faas 2	
Autorun	pole kohaldatav	Faas 1	23
		Faas 2	
Pidev põlemine (Luba AINULT komplektide 68000289A ja 68000290A puhul)	ei kohaldu (75 FPM)	Faas 1	24
		Faas 2	

PSCP NÕUANDED

Kasutage PSCP-ga tule programmeerimisel järgmisi nõuandeid:

- Parajasti programmeeritud vilkumismustri kuvamiseks vajutage **DEMO** -nuppu. See lülitab lihtsalt mõneks sekundiks tulemassiivi sisse.
- Mustri numbrinäidiku lähtestamiseks 0-le vajutage nuppu **PATTERN SELECT/RESET** (Mustri valimine/lähtestamine).

MÄRKUS.

See **ei** lähtesta tulemassiivi vilkumismustrit ega värvi.

- Tule vilkumismustri lähtestamiseks valige muster number 24 ja valige **START** .

MÄRKUS.

Praegu ei saa värvi selle meetodi abil lähtestada.

Juhtmestik

MÄRKUS.

- Tuli tuleb programmeerida enne juhtmetega sõiduki külge ühendamist.

- Vaadake sõiduki aasta ja mudeli, millele tulemassiiv on paigaldatud, elektroonilist diagnoosimisjuhendit pistiku asukoha ja jaoturi üksikasjaliku teabe saamiseks.

Mahavõtmise tule võimaldamine

- Paigaldakomplektid 70255-02B või 71718-02. Järgige komplektides olevaid paigaldusjuhiseid.
- Leidke JAE-pistiku (5) klemm 2 (W) juhe.
- Liitke lüliti (osa 71718-02) (7) mahavõtmise (W) juhtmega (6).

MÄRKUS.

Kõik juhtmete pikkused võivad sõidukiti erineda, sõltuvalt juhtme marsruutimisest ja moodulite asukohast.

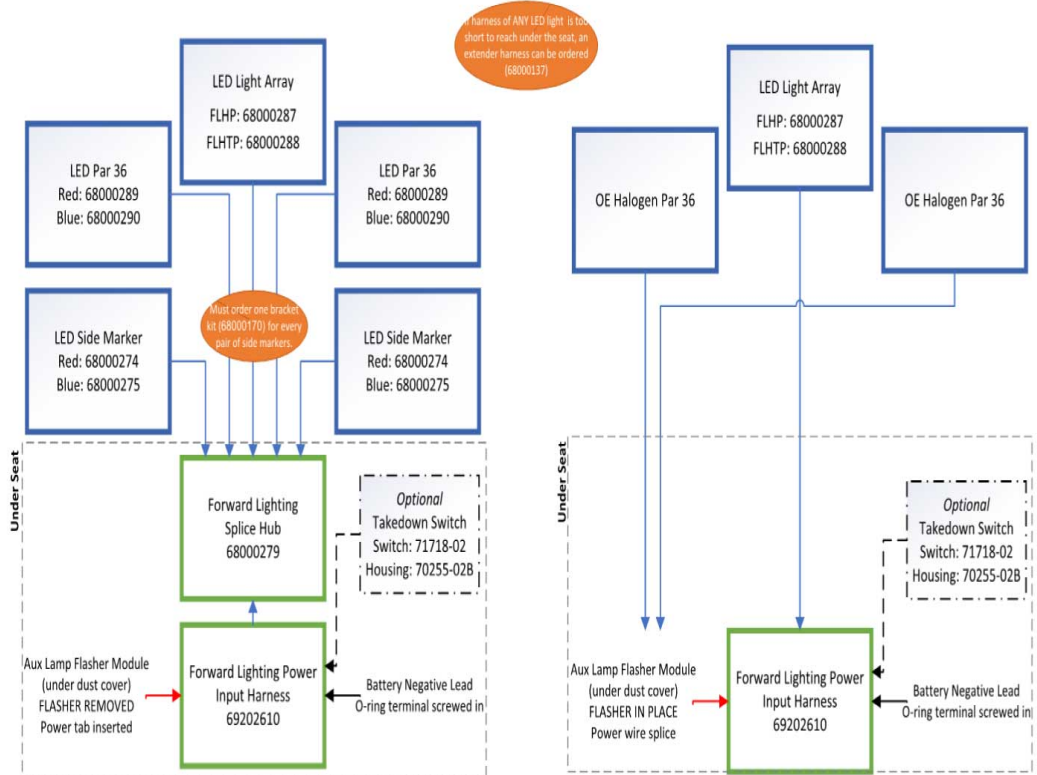
- Lüliti toitesisendi pool liitub avariivilkuri liitmikuga (9).

Ilma mahavõtmise tuleta

- Leidke JAE-pistiku (5) klemm 2 (W) juhe.
- Kuumutage soojuskahanev toru (8) üle kasutamata valge juhtme. **ÄRGE** liitke avariivilkuri liitmikuga (9).

2+ LED Accessories Installed

1 LED Accessory Installed



Joonis 11. Edaspidi LED-tulede valikud

KOMPLEKTEERIGE

Paigaldage peakaitse. Vaadake hooldusjuhendit.

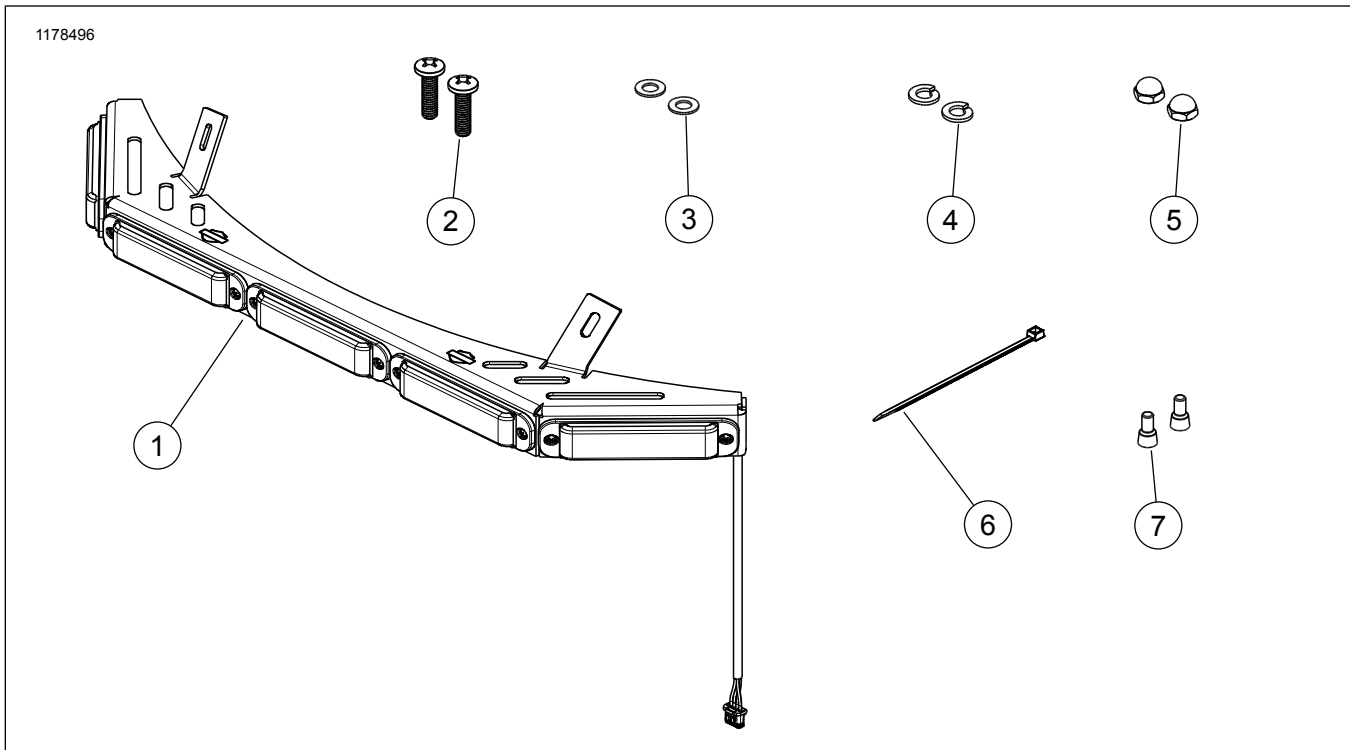
1.

MÄRKUS.

Järgmiseid samme vt hooldatava sõiduki aastale ja mudelile vastavast hooldusjuhendist.

HOOLDATAVAD OSAD

Komplekt 68000287

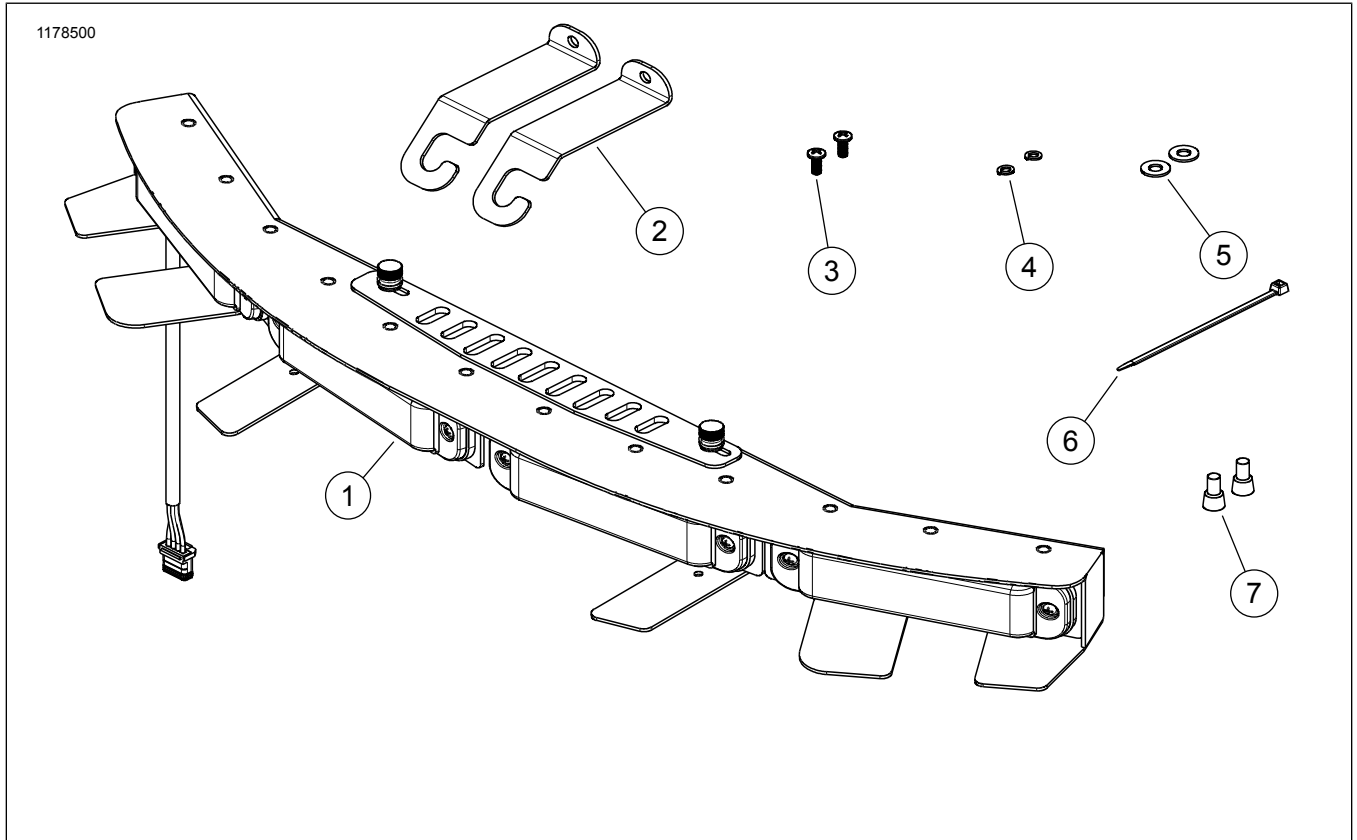


Joonis 12. Hooldusosad - tulekomplekt (osa 68000287)

Tabel 4. Hooldusosad - tulekomplekt (osa 6800287)

Üksus	Kirjeldus	KG	Tootenumbr
1	Tuli	1	Ei müüda eraldi
2	Kruvi, Phillips 1/4 x 20 x 1	2	
3	Lameseib, (1/4)	2	
4	Lukustusseib, 1/4	2	
5	Kübarmutter 1/4-20	2	
6	Kaablikinnitid	1	
7	Liitmiku konnektor	2	

Komplekt 6800288



Joonis 13. Hooldusosad - tulekomplekt (osa 6800288)

Tabel 5. Hooldusosad - tulekomplekt (osa 6800288)

Üksus	Kirjeldus	KG	Tootenumbr
1	Tuli	1	Ei müüda eraldi
2	Kinnitusklamber	2	
3	Kruvi, Phillips 6 x 32 x 0,375	2	
4	Lukustusseib, 6	2	
5	Lameseib, 10	2	
6	Kaablikinnitid	1	
7	Liitmiku konnektor	2	