



LED-VALO JA OHJELMOIJAKOTELO

YLEISTÄ

Sarjojen numerot

68000287, 68000288, 68000276

Mallit

2014 ja uudemmat Police Touring -mallit

Asennusvaatimukset

Etuvalojen virtavaljaat (69202610) on hankittava erikseen.

Ohjelmoi vilkuntakuvio KUVION VALINTAA SÄÄTELEVÄ OHJELMOIJA (OSANRO: 68000276) :n avulla.

Asiakkaan omaa johtoa saatetaan tarvita, valitusta sijainnista riippuen.

Alkuperäinen varustelu (OE) -liittimien käyttö erillisen valon kanssa edellyttää seuraavien tuotteiden erillistä hankintaa:

FLHTP-mallit

- 72169-07 liitin - [1A] liitin 13
- 73191-96 liitin - [299A] liitin 2

FLHP-mallit

- 72511-07BK kotelo - [325A] liitinkotelo
- 72169-07 liitin - [325A] liitin 2
- 72168-07 liitin - [146A] liitin 6

Lisävaatimukset

Asiakkaiden, jotka haluavat ottaa Takedown-valaistuksen käyttöön, on ostettava seuraavat sarjat ja noudatettava sarjojen mukana toimitettuja asennusohjeita:

- 70255-02B
- 71718-02

Käytetään LED-sarjojen kanssa

Tätä sarjaa voidaan käyttää seuraavien sarjojen ja valjaiden kanssa.

- 68000279 (Etuvalojen liitoskeskus) - Vaaditaan, jos asennat neljä seuraavaa valoa.
- 68000274 (punainen sivumerkki)
- 68000275 (sininen sivumerkki)
- 68000289, 68000289A (punainen Par 36)
- 68000290, 68000290A (sininen Par 36)

Sarjan sisältö

68000287

Katso Kuva 12 ja Taulukko 4

68000288

Katso Kuva 13 ja Taulukko 5

VALMISTELU

1. HUOMAUTUS

Katso ajoneuvon oikean mallin ja vuosimallin huolto-oppaasta vaiheet, jotka sinun tulee suorittaa asentaessasi.

Irrota pääsulake.

2. FLHTP: Irrota ulompi kate.

LIITOSKESKUS JA VIRTALÄHDEVALJAAT

ASENNA

1. Liitä virta-/tulovaljaat.

- a. Poista yläteline. Katso korjaamokäsikirjaa
- b. Irrota akun miinusnavan (-) pultti.
- c. Asenna 69202610:n rengasnapa akun miinusnavan (-) pulttiin.
- d. Asenna akun miinusnavan (-) pultti. Kiristä. Vääntömomentti: 6,8–7,9 N·m (60–70 in-lbs)
- e. Poista vasen sivukate. Katso korjaamokäsikirjaa
- f. Reititä punainen johto teräliittimellä vasemman runkokiskon alta.
- g. Jos asennat sarjaa 68000289, 68000289A tai 68000290, 68000290A, poista vilkku ja asenna teräliitin ajoreleen vastakappaleen [69B] onteloon 86.
- h. Jos et asenna sarjoja 68000289, 68000289A tai 68000290, 68000290A, pidä vilkku paikallaan ja kytke johtoon ontelossa 86.
- i. Asenna vasen sivukate paikalleen. Katso korjaamokäsikirjaa
- j. Asenna ylin runkoteline. Katso korjaamokäsikirjaa

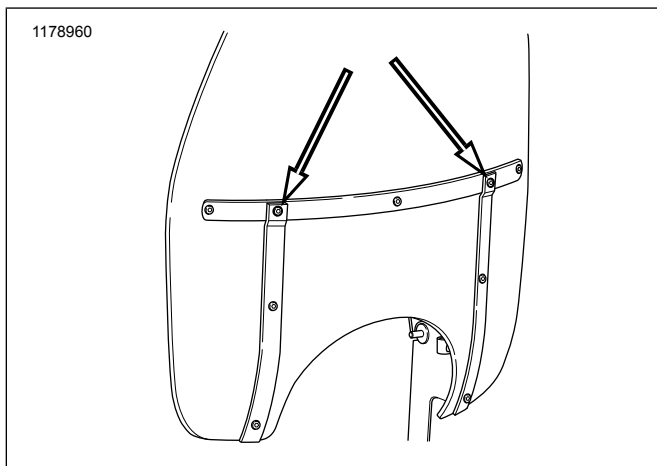


2. Jos asennat Takedown-tilan kytkintä:
 - a. Reititä kaksi valkoista johtoa päävaljaiden telineen läpi ja jatka ylös oikean käden ohjaimia pitkin.
 - b. Kytke kaksi valkoista johtoa virta-/tulovaljaista johtoon, joka lähtee ON/OFF-lisäkytkimestä.
 - c. Kiinnitä johdot päävaljaiden telineen ja ON/OFF-lisäkytkimen väliin.
 - d. Varmista, etteivät johdot kiristy kun ohjaustankoa käännetään haarukan ääri asentoon vasemmalle tai oikealle.
3. Asenna liitoskeskus.
 - a. Aseta liitosnapa ylimmän Sähköinen ohjausmoduuli (ECM) -telineen päälle.

ASENNA

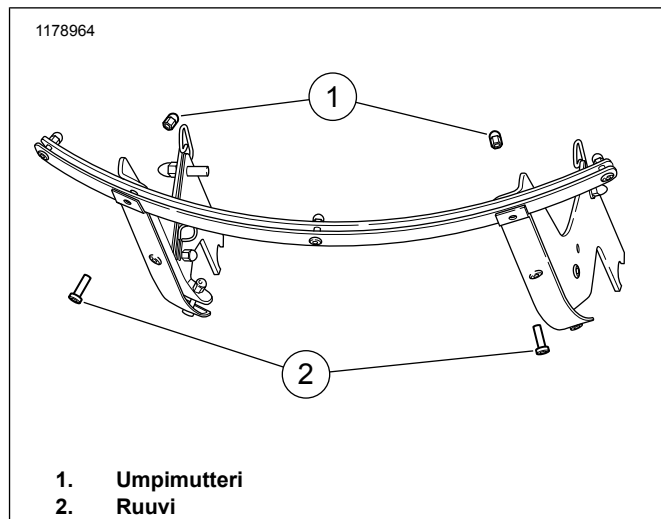
FLHP-mallit

1. Liitä ja reititä johdotus. Katso Johdotus.
2. Katso Kuva 1. Paikanna tuulilasin keskikruunin ruuvit.



Kuva 1. Keskitä ruuvit

3. Katso Kuva 2. Irrota ruuvi (2) ja umpimutteri (1) ja hävitä ne.

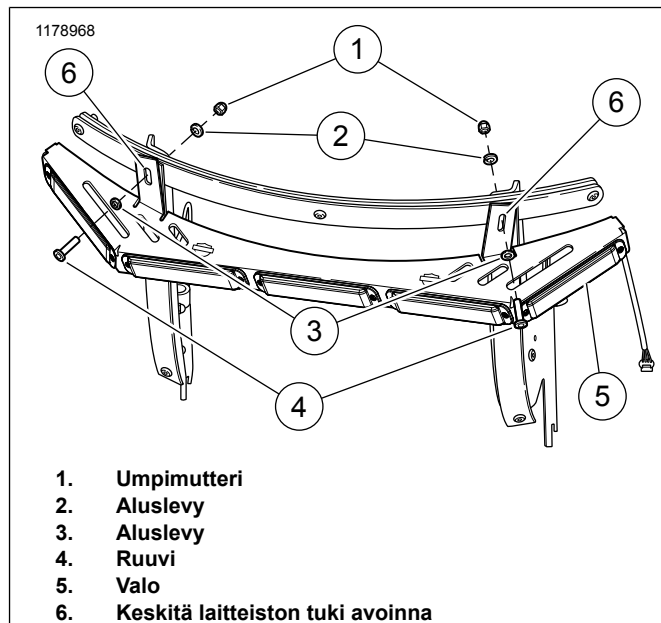


1. Umpimutteri
2. Ruuvi

Kuva 2. Ruuvin irrottaminen (suojus poistettu selkeyden vuoksi)

4. Katso Kuva 3. Kohdista valo (5) keskilaitteiston tukia-aukkoihin (6).
5. Asenna **uusi** ruuvi (4) ja **uusi** litteä aluslevy (3) tuulilasin keskilaitteiston etupuolen tukikoloihin.
6. Asenna **uusi** lukkoaluslevy (2) ja **uusi** umpimutteri (1). Kiristä.

Vääntömomentti: 2,3–2,8 N·m (20–25 in-lbs)

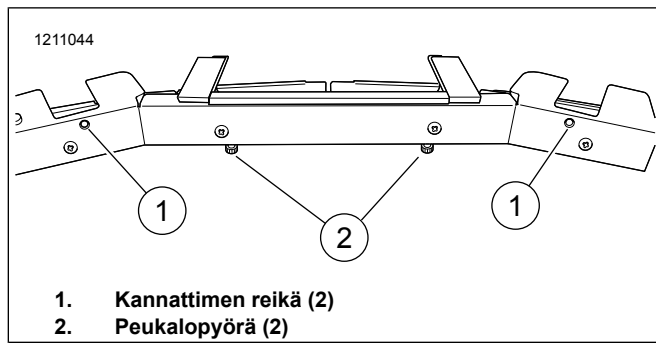


1. Umpimutteri
2. Aluslevy
3. Aluslevy
4. Ruuvi
5. Valo
6. Keskitä laitteiston tuki avoinna

Kuva 3. Laitteiston kiinnittäminen (suojus poistettu selkeyden vuoksi)

FLHTP-mallit

1. Liitä ja reititä johdotus. Katso Johdotus.
2. Katso Kuva 13. Paikanna kannattimet (2) ja ruuvit (3).
3. Katso Kuva 4. Aseta valo työskentelyalueelle peukalopyörät (2) alaspäin ja kiinnitysreiät (1) ylöspäin.



1. Kannattimen reikä (2)
2. Peukalopyörä (2)

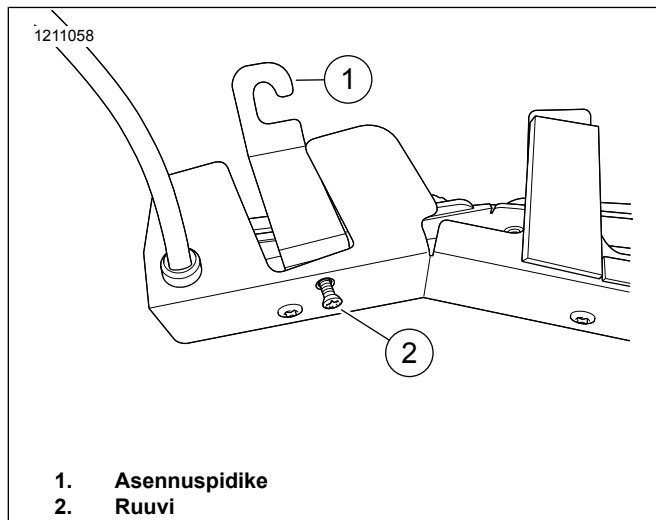
Kuva 4. Kannattimen kiinnitysreiät

4. Katso Kuva 5. Aseta asennuskannatin (1) aukkoon kannattimen kulma ylöspäin.

HUOMAUTUS

Älä purista johdotusta, kun asetat asennuskannattinta paikalleen.

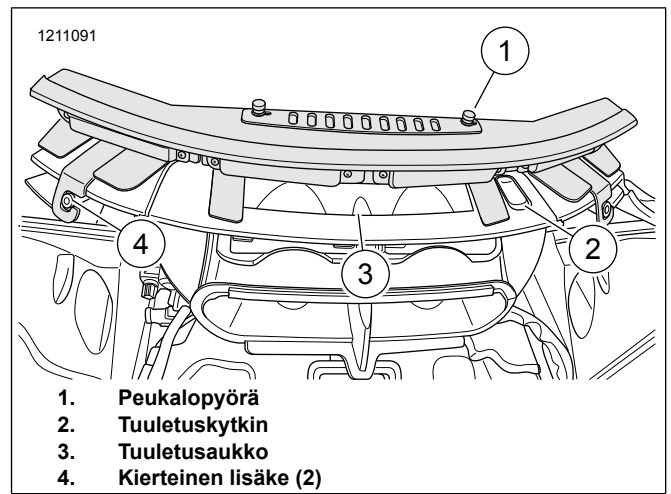
5. Asenna ruuvi (2) löyhästi.



1. Asennuspideke
2. Ruuvi

Kuva 5. Kannatin ja ruuvi

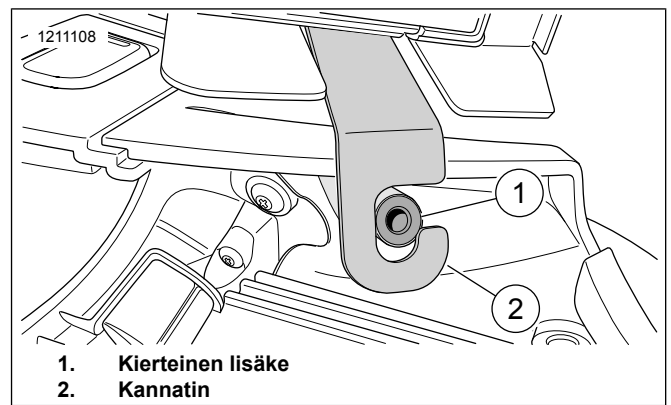
6. Katso Kuva 6. Varmista, että tuuletuskytkin (2) on avoin-asennossa.
7. Aseta valo tuuletusaukon (3) päälle peukalopyörät (1) ylöspäin.
8. Kohdista vasen ja oikea asennuskannatin kierteisen lisäkkeen (4) päälle.



1. Peukalopyörä
2. Tuuletuskytkin
3. Tuuletusaukko
4. Kierteinen lisäke (2)

Kuva 6. Valon sijoittaminen

9. Katso Kuva 7. Varmista, että asennuskannattimet (2) ovat täysin paikallaan kierteisen lisäkkeen (1) ympärillä.



1. Kierteinen lisäke
2. Kannatin

Kuva 7. Kannatin ja kierteinen lisäke (vasen kuvassa, oikea samanlainen)

10. Katso Kuva 13. Varmista, että kaikkien johtojen reititys on paikallaan ja että se on kunnolla kiinni nippusiteellä (6).
11. Asenna ulompi tuulisuoja ja tuulilasi. Katso lisätietoja korjaamokäsikirjasta.
12. Katso Kuva 4. Kiinnitä valo tuulilasiin kiristämällä asennuskannattimen ruuvi (2).

Tuuletusaukon käyttö

Venttiilin toimintaa ohjataan nyt löysäämällä peukalopyörää ja liu'uttamalla tuulettimen kantta oikealle tai vasemmalle.

1. Tuuletusaukon avaaminen.
 - a. Löysää peukalopyörää.
 - b. Liu'uta tuuletusaukon suojusta oikealle.
 - c. Kiristä peukalopyörää.
2. Venttiilin sulkeminen.
 - a. Löysää peukalopyörää.

- b. Liu'uta tuuletusaukon suojusta vasemmalle.
- c. Kiristä peukalonpyörää.

Ohjelmointivalo

HUOMAUTUS

Valo on ohjelmitava ennen kuin se kytketään ajoneuvoon.

Kun ohjelmit valoa, on hyödyllistä ymmärtää sarjaan sisältyvien eri johtojen toiminnot. Katso Taulukko 1 -luettelo näistä johdoista, jotka ovat yleisiä 68000287 ja 68000288.

Taulukko 1. Johto ohjelmointiin

Johto	Sijainti	Määrä	Toiminto
Punainen	JAE-liitin	1	Valon
Musta	JAE-liitin	1	Valon
Sininen	Valo	2	Kuvion valinta
Vihreä	Valo	4/5 (mallia kohti)	Värin valinta
Keltainen	JAE-liitin	1	Ei käytössä
Oranssi	JAE-liitin	1	Ei käytössä*

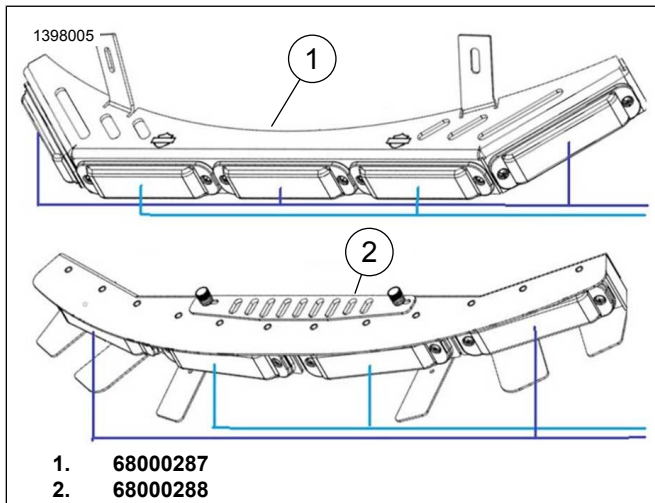
* Tätä johtoa käytetään ottamaan Takedown-valaistus käyttöön johdotusprosessissa, mutta sitä ei käytetä ohjelmointiprosessissa.

Katso Taulukko 1. Vilkuntakuvion ja värin valitsemiseen käytetään kahta sinistä ja vihreää johtoa. Tämä johtuu siitä, että yksittäisten valojen päät on kytketty kahteen erilliseen kokoonpanoon, joka mahdollistaa vaihteittaisen vilkuntakuvion mahdollistamiseksi.

HUOMAUTUS

Kaksivaihteiset valot on ohjelmitu synkronoitavaksi käänteisesti. Siksi niiden vilkuntakuviot ovat 180 astetta epätahdissa.

Katso Kuva 8. näiden valojen päiden määrittämiseksi, jotka eroavat 68000287:n (1) ja 68000288:n (2) osalta.



Kuva 8. Valojen päiden määrittäykset

YHDISTÄ

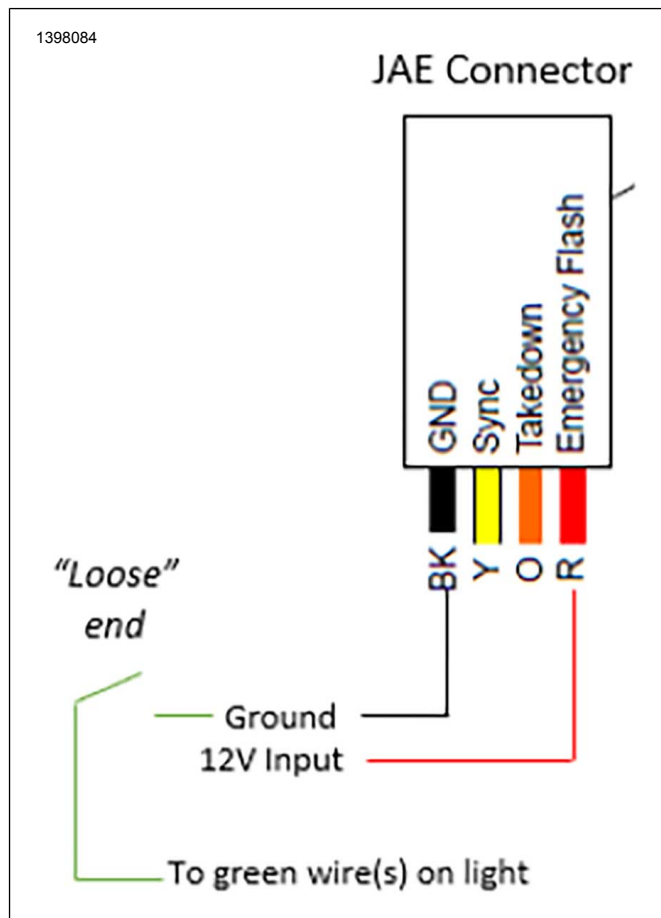
1. Reititä kaapeli ylös moottorisuojasta pitkin päävaljaiden telineeseen, kiinnitä suojukseen ja runkoon.
2. Jatka kaapelin reitittämistä päävaljaiden telineen läpi liitoskeskukseen (2).

3. Asenna JAE-liitin liitoskeskukseen (2).

Väriohjelmointi

Valo voidaan ohjelmoida näyttämään 7 erilaista väriyhdistelmää, kuten Taulukko 2 :ssa on esitetty. Tämä on tehtävä manuaalisesti käyttämällä vihreitä johtoja.

1. Katso Kuva 9. Liitä 12-voltin virtalähde valojärjestelmään (vaatii jälleenmyyjän toimittaman johdon).
 - a. Liitä JAE-liittimen PUNAINEN liitin positiiviseen napaan.
 - b. Liitä JAE-liittimen MUSTA liitin maadoitus napaan.
2. Katso Kuva 9. Kuori valon VIHREIDEN johtojen päät.
3. Liitä molemmat johdot johtoon löysällä päällä.
4. Katso Taulukko 2. Napauta johdon löysällä päällä virtalähteen negatiivista päätä sekunnin välein, kunnes saavutat halutun väriyhdistelmän.
 - a. Seitsemän napautuksen jälkeen valo aloittaa värikuvion jälleen alusta.



Kuva 9. Väriohjelmoinnin asetukset

Taulukko 2. Väriyhdistelmät

Väri	Johtokosketukset
Punainen	1
Sininen	2
Valkoinen	3
Punainen/Sininen	4
Punainen/Valkoinen	5
Sininen/valkoinen	6
Punainen/Valkoinen/Sininen	7

Kuvion ohjelmointi

Valo voidaan ohjelmoida näyttämään 24 erilaista viikuntakuviota, kuten Taulukko 3 :ssa on esitetty. Tämä on tehtävä PSCP:llä (kuvionvalitsimella) käyttämällä **sinisiä** johtoja.

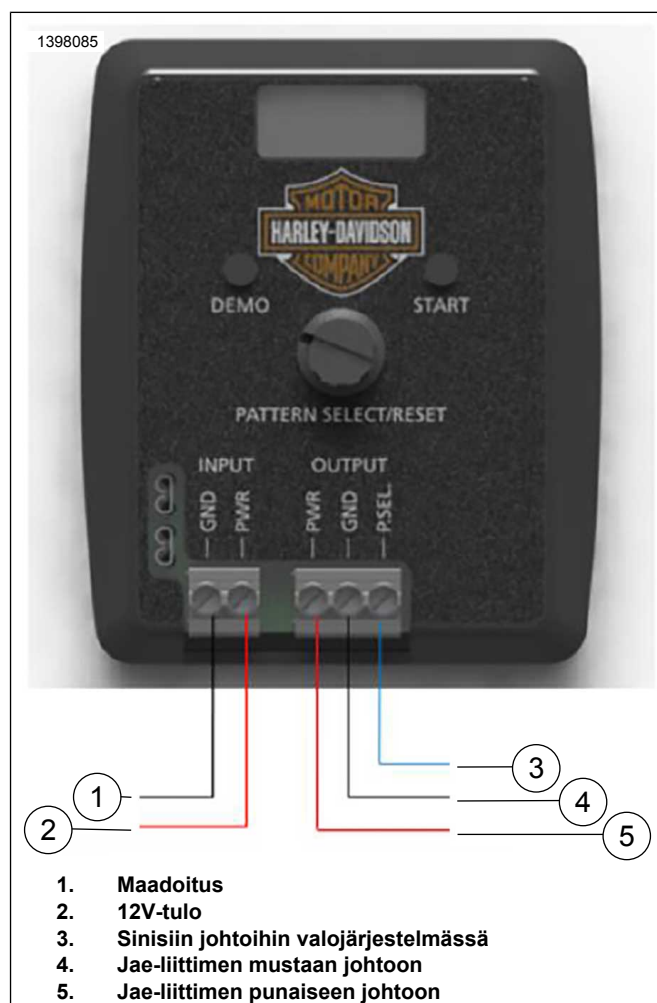
- Katso Kuva 10. Kytke 12V:n virtalähde PSCP:hen.
 - Liitä maadoitusjohto PSCP:n IPUT-liittimien GDN-liittimeen.
 - Liitä positiivinen johto PSCP:n INPUT-liittimien PWR-liittimeen.
- Katso Kuva 10. Liitä valo PSCP:n ULOSTULO-liittimiin (vaatii jälleenmyyjän toimittaman johdon).
 - Liitä JAE-liittimen PUNAINEN liitin PSCP:n ULOSTULO-liittimien PWR-liittimeen.
 - Liitä JAE-liittimen MUSTA-liitin PSCP:n ULOSTULO-liittimien GND-liittimeen.
 - Vaiheittaiselle:** Liu'uta valon SINISTEN johtojen päitä ja liitä yksi sininen johto PSCP:n ULOSTULO-liittimien P.SEL-liittimeen. Jatka vaiheeseen 3.
 - Ei-vaiheittaiselle:** Liu'uta valon SINISTEN johtojen päitä ja liitä molemmat siniset johdot PSCP:n ULOSTULO-liittimien P.SEL-liittimeen. Jatka vaiheeseen 3.
- Katso Taulukko 3. Valitse haluamasi kuvionumero kiertämällä KUVIONVALITSIN/NOLLAUS-nuppia myötöpäivään.
 - Vaiheittainen:** Nimetty Ph1 yhdelle siniselle johdolle ja Ph2 toiselle siniselle johdolle. Jatka vaiheeseen 4.
 - Ei-vaiheittainen:** Jatka vaiheeseen 4.

4. Paina KÄYNNISTÄ-painiketta.

- PSCP lisää kuvioita, kunnes se saapuu haluttuun kuvioon. Valo palaa muutaman sekunnin ajan ohjelmoidun kuvion näyttämiseksi.
- Vaiheittainen:** Irrota nykyinen sininen johto ja liitä toinen sininen johto P.SEL-liittimeen. Toista vaiheet 3 ja 4.
- Ei-vaiheittainen:** Jatka vaiheeseen 5.

5. Kun haluttu kuvio on ohjelmoitu, irrota valojärjestelmä PSCP:stä.

- Katkaise sinisten johtojen paljaat päät.
- Työnnä siniset ja vihreät johdot valon sisään.



- Maadoitus**
- 12V-tulo**
- Sinisiin johtoihin valojärjestelmässä**
- Jae-liittimen mustaan johtoon**
- Jae-liittimen punaiseen johtoon**

Kuva 10. Kuvio-ohjelmoinnin asetukset

VILKUNTAKUVION KOODIT

Taulukko 3. Vilkkukuvion koodit

Vilkkukuvio	Taajuus	Vaihe	PSCP-koodi
Koskee kaikkia seitsemää väriyhdistelmää			
Yksittäinen vilkku	75 FPM	Vaihe 1	1
		Vaihe 2	2
	120FPM	Vaihe 1	3
		Vaihe 2	4
	375 FPM	Vaihe 1	5
		Vaihe 2	6
Kaksoisvilkku	75 FPM	Vaihe 1	7
		Vaihe 2	8
	120 FPM	Vaihe 1	9
		Vaihe 2	10
Kolmoisvilkku	75 FPM	Vaihe 1	11
		Vaihe 2	12
Nelinkertainen vilkku	75 FPM	Vaihe 1	13
		Vaihe 2	14
	150 FPM	Vaihe 1	15
		Vaihe 2	16
Koskee VAIN väriyhdistelmiä 1-3			
CA 13 yksittäinen vilkku	75 FPM	Vaihe 1	17
		Vaihe 2	
CA 13 kaksoisvilkku	75 FPM	Vaihe 1	18
		Vaihe 2	
NFPA nelinkertainen vilkku	75 FPM	Vaihe 1	19
		Vaihe 2	
ModuFlash -vilkku	ei saatavilla	Vaihe 1	20
		Vaihe 2	
2 kaksois-, 2 nelinkertaista vilkkua	ei saatavilla	Vaihe 1	21
		Vaihe 2	
4 yksöis-, 2 kolmoisvilkkua	ei saatavilla	Vaihe 1	22
		Vaihe 2	
Automaattinen käynnistys	ei saatavilla	Vaihe 1	23
		Vaihe 2	
Tasaisesti palava (Ota käyttöön VAIN sarjoille 68000289A ja 68000290A)	n/a / (75FPM)	Vaihe 1	24
		Vaihe 2	

PSCP-VINKKEJÄ

Käytä seuraavia vinkkejä, kun ohjelmoit valoa PSCP:llä:

- Voit näyttää tällä hetkellä ohjelmoidun vilkkukuvion painamalla **DEMO** -painiketta. Tämä yksinkertaisesti kytkee valojärjestelmän päälle muutamaksi sekunniksi.
- Paina **KUVION VALINTA/NOLLAUS** -painiketta palauttaaksesi kuvion numeroilmaisimen arvoksi 0.

HUOMAUTUS

Tämä **ei** nollaa valojärjestelmän vilkkukuviota tai väriä.

- Voit nollata valon vilkkukuvion valitsemalla kuvion numero 24 ja valitsemalla **KÄYNNISTÄ** .

HUOMAUTUS

Tällä hetkellä väriä **ei voida** nollata tällä menetelmällä.

Johdotus

HUOMAUTUS

- Valo on ohjelmoitava ennen kuin se kytketään ajoneuvoon.
- Katso ajoneuvon, johon valojärjestelmää asennetaan, mallivuoden ja mallin Elektroninen diagnosikäsikirjasta liittimen sijainti ja tiedot liittimen rikkoutumisesta.

Ota Takedown-valaistus käyttöön

1. Asenna sarjat 70255-02B tai 71718-02. Noudata sarjan asennusohjeita.
2. Etsi JAE-liittimen (5) liitin 2 (W) -johto.
3. Liitäntäkytkin (P/N 71718-02) (7) Takedownin (W) johtoon (6).

HUOMAUTUS

Kaikkien johtojen pituudet voivat vaihdella ajoneuvosta toiseen johtojen reitityksen ja moduulien sijaintien mukaan.

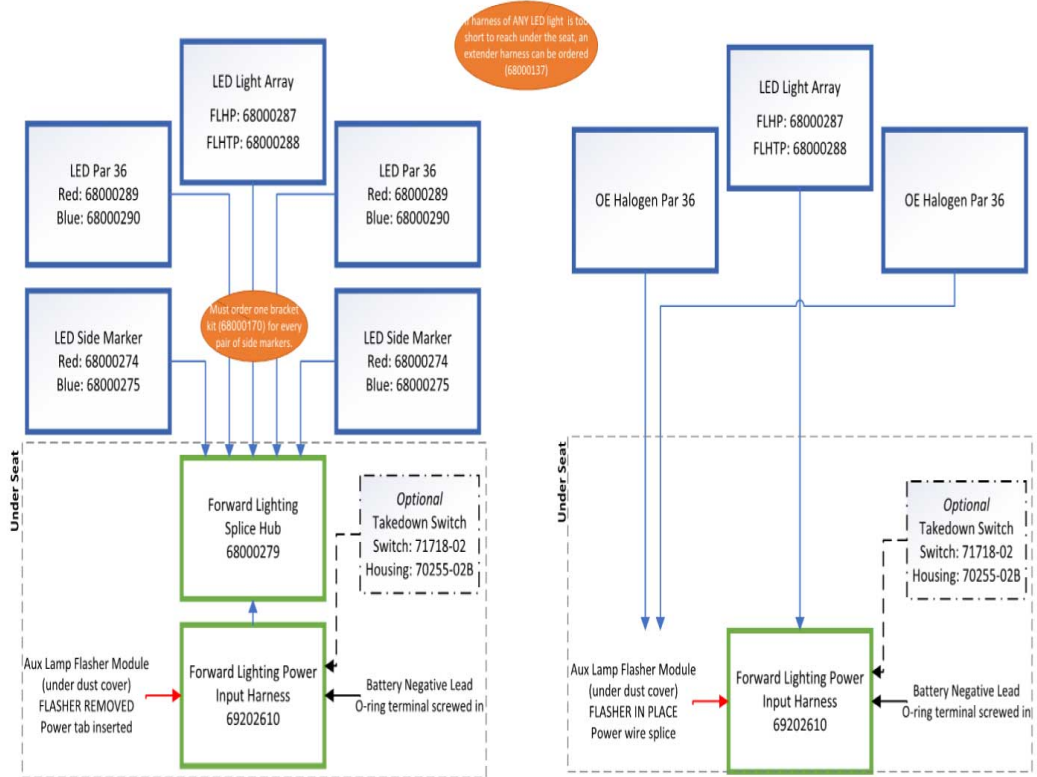
4. Kytkimen virransyöttöpuoli liittyy hätävilkkujen kytkennän (9) kanssa.

Ilman Takedown-valaistusta

1. Etsi JAE-liittimen (5) liitin 2 (W) -johto.
2. Kutistesukka (8) käyttämättömän valkoisen langan päälle. **ÄLÄ** liitä hätävaläysliitäntään (9).

2+ LED Accessories Installed

1 LED Accessory Installed



Kuva 11. Edessä olevan LED-valaistuksen vaihtoehdot

VALMIS

Asenna pääsulake. Katso korjaamokäsikirjaa

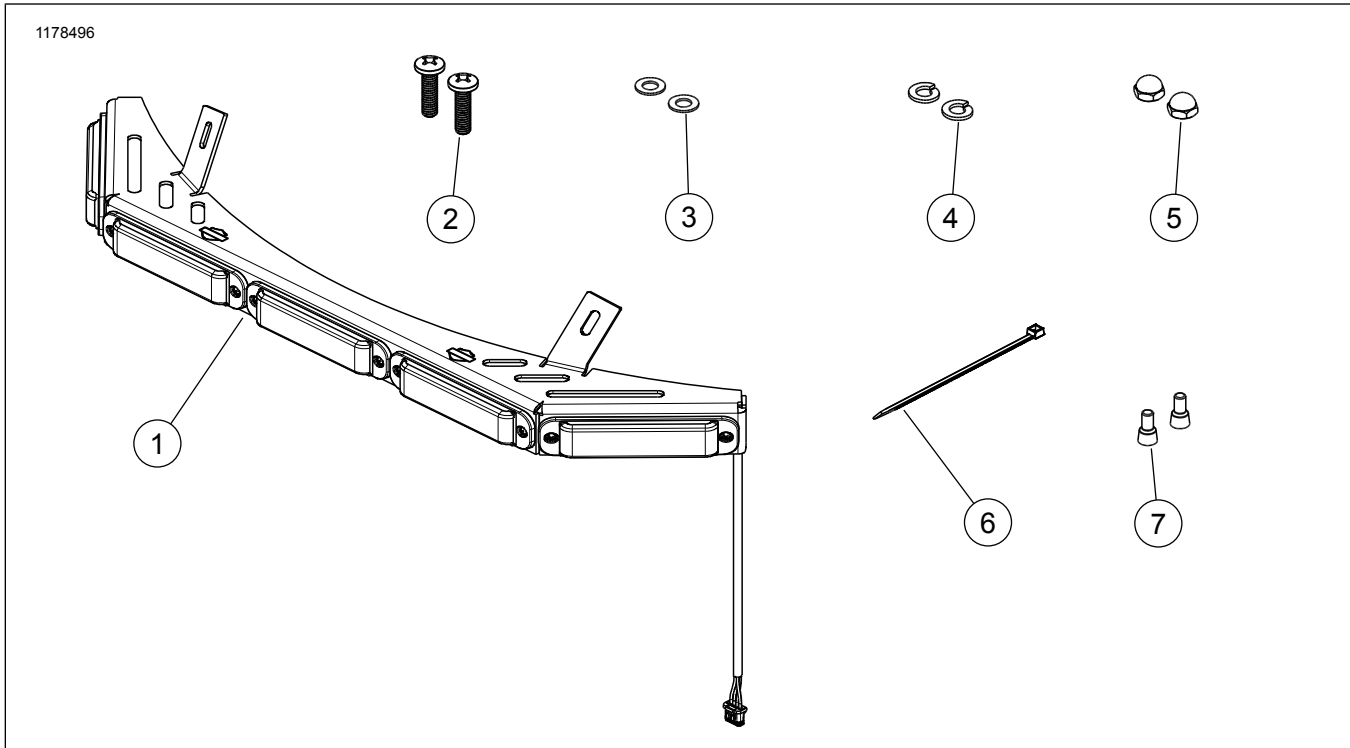
1.

HUOMAUTUS

Katso ajoneuvon oikean mallin ja vuosimallin huolto-oppaasta vaiheet, jotka sinun tulee suorittaa asentaessasi.

HUOLTO-OSAT

Sarja 68000287

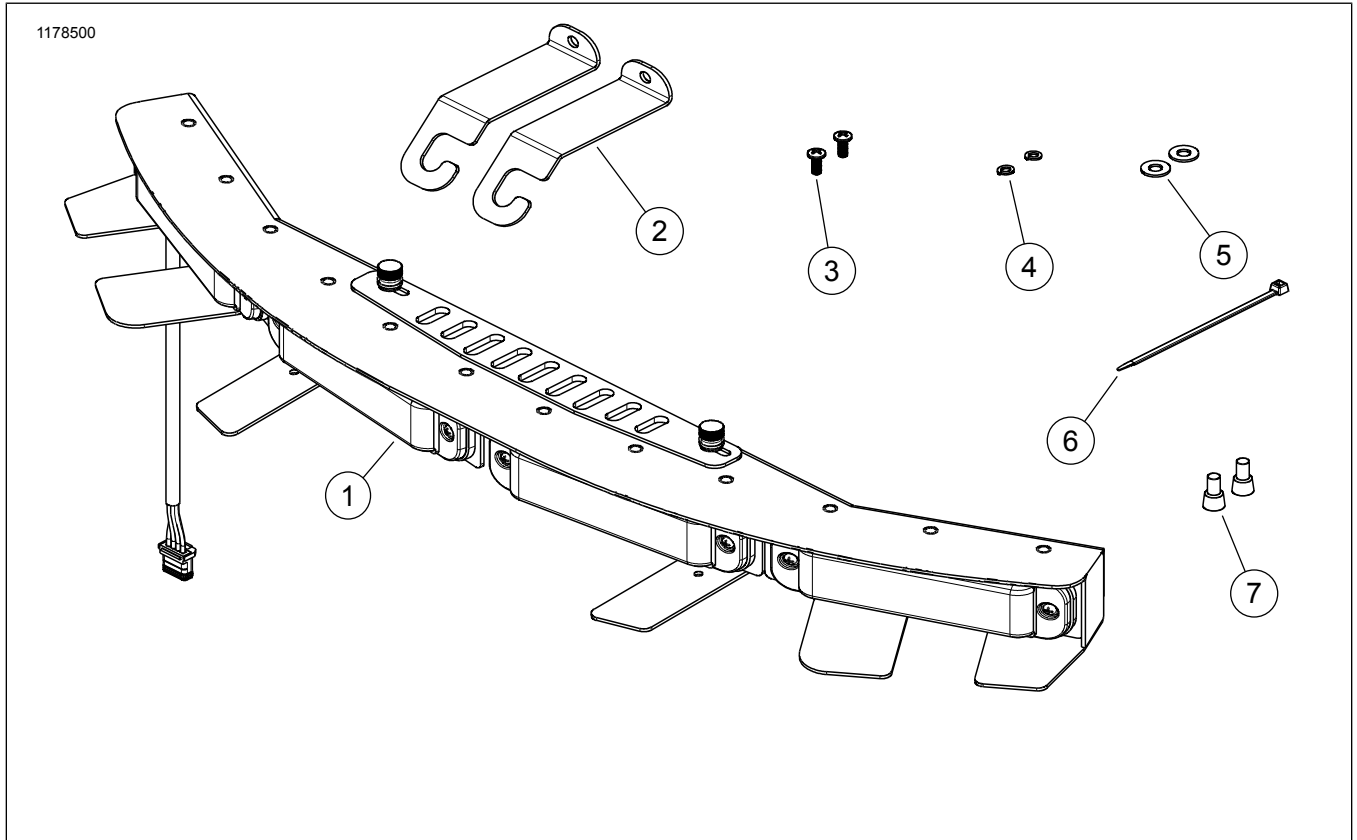


Kuva 12. Huolto-osat - valosarja (O/N)

Taulukko 4. Huolto-osat - valosarja (O/N 68000287)

Kohde	Kuvaus	MÄÄRÄ	Osanumero
1	Valo	1	Ei myytävänä erikseen
2	Ruuvi, ristipää 1/4 x 20 x 1	2	
3	Litteä aluslevy, 1/4	2	
4	Lukkoaluslevy, 1/4	2	
5	Mutteri, umpi 1/4 x 20	2	
6	Nippuside	1	
7	Liitosliitin	2	

Sarja 68000288



Kuva 13. Huolto-osat - valosarja (O/N 68000288)

Taulukko 5. Huolto-osat - valosarja (O/N 68000288)

Kohde	Kuvaus	MÄÄRÄ	Osanumero
1	Valo	1	Ei myytävänä erikseen
2	Asennuspidike	2	
3	Ruuvi, ristipää 6 x 32 x 0,375	2	
4	Lukkoaluslevy, #6	2	
5	Litteä aluslevy, #10	2	
6	Nippuside	1	
7	Liitosliitin	2	