



LED LÁMPA ÉS PROGRAMOZÓ DOBOZ

ÁLTALÁNOS TUDNIVALÓK

Készletszámok

68000287, 68000288, 68000276

Modellek

2014-es és későbbi Police Touring modellek

Szerelési követelmények

Külön be kell szerezni az első lámpa tápkábelköteget (69202610).

A világítási mintát a PATTERN SELECT CONTROL PROGRAMMER (mintaválasztó vezérlő programozója) (CIKKSZ.: 68000276) segítségével programozhatja be.

A kiválasztott helytől függően szükség lehet egy ügyfél által szállított vezetékre is.

A különálló lámpák Eredeti berendezés (OE) csatlakozóinak használatához külön be kell szerezni a következő elemeket is:

FLHTP modellek

- 72169-07 csatlakozó - [1A] 13-as csatlakozó
- 73191-96 csatlakozó - [299A] 2-es csatlakozó

FLHP modellek

- 72511-07BK ház - [325A] csatlakozóház
- 72169-07 csatlakozó - [325A] 2-es csatlakozó
- 72168-07 csatlakozó - [146A] 6-os csatlakozó

További feltételek

Azoknak az ügyfeleknek, akik a keresőfényt is be szeretnék kötni, meg kell vásárolniuk a következő készleteket is, és követniük kell a készletek szerelési útmutatóját:

- 70255-02B
- 71718-02

LED-készletekkel használható

Ez a készlet a következő készletekkel és kábelkötegekkel használható.

- 68000279 (Első fényszóró bekötés elosztó) - A következő négy lámpa felszerelése esetén szükséges.
- 68000274 (piros oldali jelző)
- 68000275 (kék oldali jelző)
- 68000289, 68000289A (piros par 36)
- 68000290, 68000290A (kék par 36)

A készlet tartalma

68000287

Lásd: Ábra 12 és Táblázat 4

68000288

Lásd: Ábra 13 és Táblázat 5

ELŐKÉSZÜLETEK

1. **MEGJEGYZÉS**
A következő lépések végrehajtásához lásd a megfelelő évhez és járműmodellhez tartozó szervizkönyvet.

Vegye ki a főbiztosítékot.

2. **FLHTP:** Távolítsa el a külső idomot.

BEKÖTÉS ELOSZTÓ ÉS TÁPKÁBELKÖTEG BESZERELÉS

1. Csatlakoztassa a táp-/bemeneti kábelköteget.
 - a. Vegye le a felső dobozt. Lásd a szervizkézikönyvet.
 - b. Távolítsa el a negatív (-) akkumulátorcsatlakozó csavarját.
 - c. Szerelje fel a 69202610 cikksz. elem gyűrűs csatlakozóját a negatív (-) akkumulátorcsatlakozó csavarjára.
 - d. Szerelje fel a negatív (-) akkumulátorcsatlakozó csavarját. Húzza meg.
Nyomaték: 6,8–7,9 N·m (60–70 in-lbs)
 - e. Távolítsa el a bal oldalburkolatot. Lásd a szervizkézikönyvet.
 - f. Vezesse el a késes csatlakozóval felszerelt piros vezetékét a bal oldali vázsín alatt.
 - g. Ha a 68000289, 68000289A vagy 68000290, 68000290A cikksz. elemeket szereli fel, távolítsa el a villogót, és szerelje be a késes csatlakozót a követő relé aljzatának 86-os nyílásába [69B].
 - h. Ha nem a 68000289, 68000289A vagy 68000290, 68000290A cikksz. elemeket szereli fel, akkor hagyja a villogót a helyén, és tölje a 86-os nyílás vezetékéhez.
 - i. Szerelje fel a bal oldalburkolatot. Lásd a szervizkézikönyvet.

j. Szereld fel a felső dobozt. Lásd a szervizkézikönyvet.

2. Ha a kereső üzemmód kapcsolóját szereli:

- Vezesse el a két fehér vezetéket a fő kábelköteg dobozán át, a jobb oldali kormánysszárv kezelőszervei felé.
- Toldjon két fehér vezetéket a táp-/bemeneti kábelkötegből a kiegészítő BE/KI kapcsolóból induló vezetékhez.
- Rögzítse a vezetékeket a fő kábelköteg doboza és a kiegészítő BE/KI kapcsoló között.
- Győződjön meg arról, hogy a vezetékek nem feszülnek, ha a kormányt a végső állásig fordítja jobbra vagy balra.

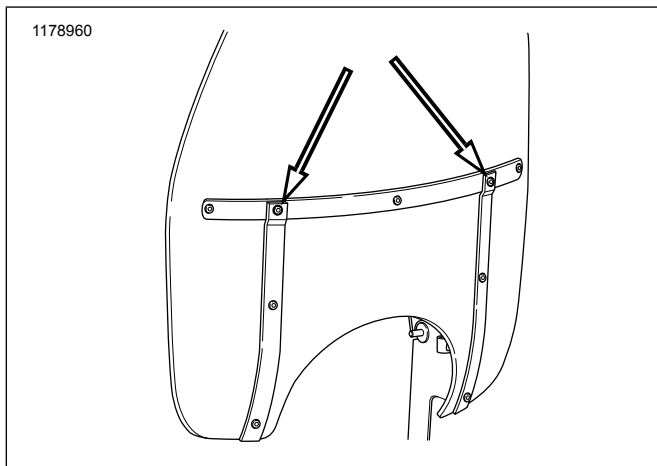
3. Szerelje fel a bekötés elosztóját.

- Helyezze a bekötés elosztóját a Elektronikus vezérlőmodul (ECM) doboz tetejére.

BESZERELÉS

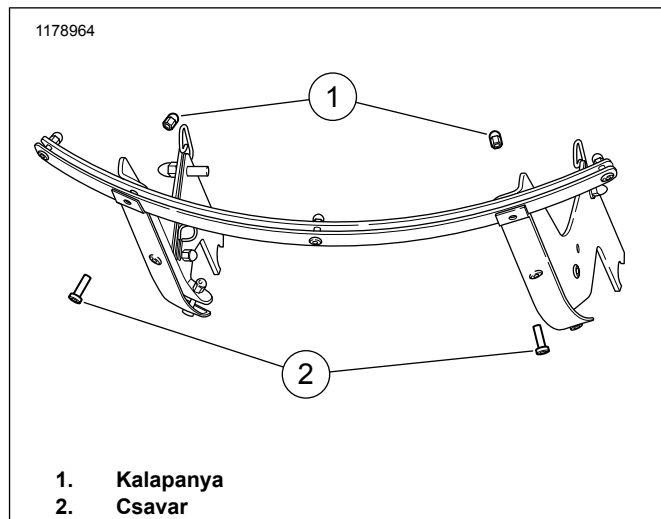
FLHP modellek

- Csatlakoztassa és vezesse el a vezetékeket. Lásd: Huzalozás.
- Lásd: 1. ábra. Keresse meg a szélvédő középső tartócsavarjait.



Ábra 1. Középső csavarok

- Lásd: 2. ábra. Távolítsa el a csavart (2) és a kalapanyát (1), és selejtezze le ezeket.

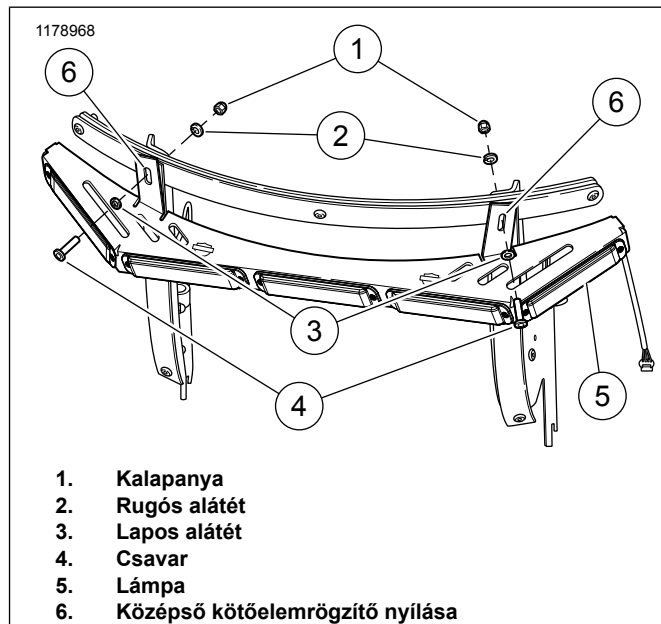


- Kalapanya
- Csavar

Ábra 2. Csavar eltávolítása (pajzs eltávolítva az átláthatóság kedvéért)

- Lásd: 3. ábra. Igazítsa a lámpát (5) a középső kötőelemtartó nyílásaihoz (6).
- Szerelje be az új csavart (4) és az új lapos alátétet (3) a szélvédőhöz rögzített középső kötőelemtartó nyílásának elülső oldalába.
- Szerelje be az új rögzítőalátétet (2) és az új kalapanyát (1). Húzza meg.

Nyomaték: 2,3–2,8 N·m (20–25 in-lbs)



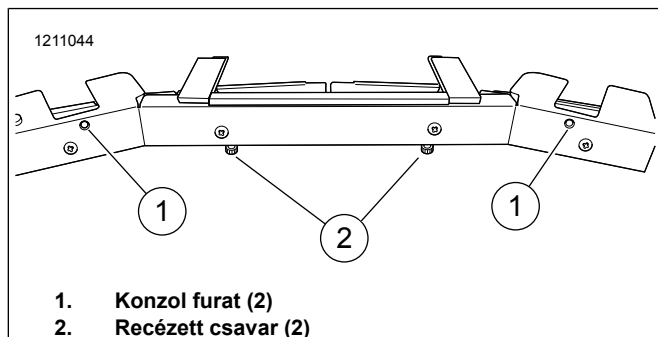
- Kalapanya
- Rugós alátét
- Lapos alátét
- Csavar
- Lámpa
- Középső kötőelemrögzítő nyílása

Ábra 3. Kötőelem rögzítése (pajzs eltávolítva az átláthatóság kedvéért)

FLHTP modellek

- Csatlakoztassa és vezesse el a vezetékeket. Lásd: Huzalozás.
- Lásd: 13. ábra. Keresse meg a konzolokat (2) és a csavarokat (3).

3. Lásd: 4. ábra. Helyezze a lámpát egy munkalapra úgy, hogy a recézett csavarok (2) lefelé nézzenek, a konzol furatai (1) pedig felfelé.



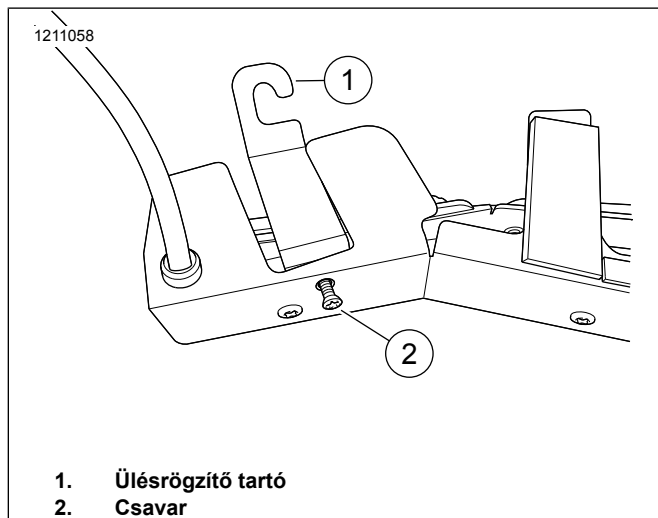
Ábra 4. Konzol rögzítőfuratai

4. Lásd: 5. ábra. Helyezze a rögzítő konzolt (1) a nyílásba, úgy, hogy a konzol sarokszöge felfelé nézzen.

MEGJEGYZÉS

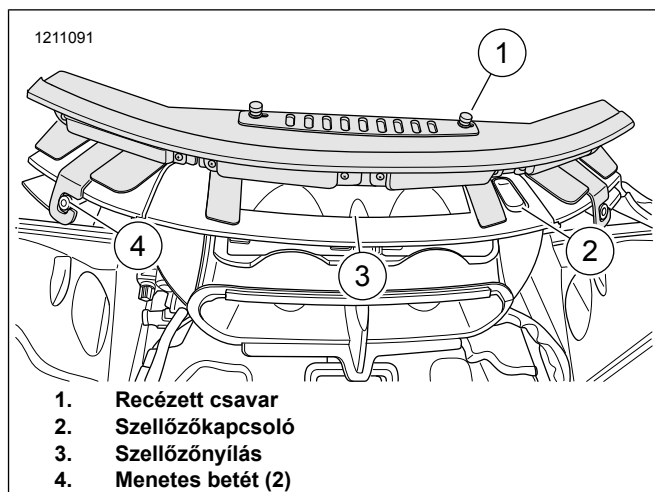
Ügyeljen arra, hogy a rögzítőkonzol elhelyezése során **ne** csipődjön be a vezeték.

5. Lazán szerelje be a csavarokat (2).



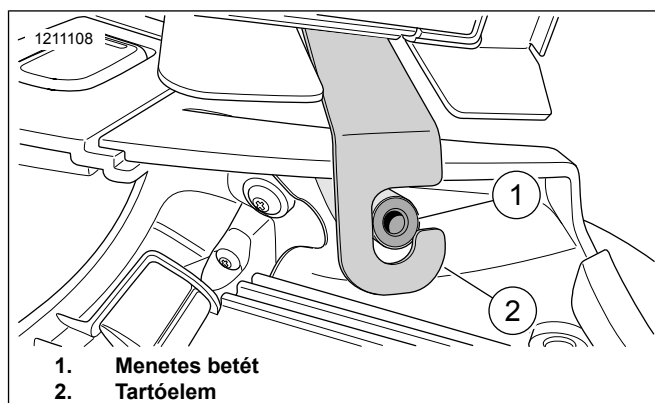
Ábra 5. Konzol és csavar

6. Lásd: 6. ábra. Győződjön meg róla, hogy a szellőzőkapcsoló (2) nyitott helyzetben van.
7. Helyezze a lámpát a szellőző (3) fölé úgy, hogy a recézett csavarok (1) felfelé nézzenek.
8. Igazítsa a jobb és bal oldali rögzítőkonzolokat a menetes betétek (4) fölé.



Ábra 6. Lámpa elhelyezése

9. Lásd: 7. ábra. Ellenőrizze, hogy a rögzítőkonzolok (2) teljesen felfekszenek-e a menetes betét köré (1).



Ábra 7. Konzol és menetes betét (bal oldali látható, a jobb oldali ehhez hasonló)

10. Lásd: 13. ábra. Ellenőrizze, hogy az elvezetett vezetékek a helyükön vannak-e, és hogy a kábelkötegelők (6) megfelelően rögzítik-e ezeket.
11. Szerelje fel a külső idomot és a szélvédőt. Lásd a szervizkézikönyvet.

12. Lásd: 4. ábra. A rögzítőkonzol csavarjának (2) meghúzásával rögzítse a lámpát a szélvédőhöz.

Szellőző működése

A szellőző működését a recézett csavar kilazításával, és a szellőző fedelének jobbra-balra csúsztatásával lehet beállítani.

1. A szellőző nyitásához:
- Lazítsa ki a recézett csavart.
 - Csúsztassa a szellőző fedelét jobbra.
 - Húzza meg a recézett csavart.

2. A szellőző bezárásához:
 - a. Lazítsa ki a recézett csavart.
 - b. Csúsztassa a szellőző fedelét balra.
 - c. Húzza meg a recézett csavart.

Lámpa beprogramozása

MEGJEGYZÉS

A lámpát be kell programozni, mielőtt beköti a járműbe.

A lámpa beprogramozása során érdemes először megismerkedni a készletben található különböző vezetékek funkcióival. A vezetékek listáját a Táblázat 1 tartalmazza, amely a 68000287 és 68000288 cikksz. készletekre egyaránt vonatkozik.

Táblázat 1. Vezeték a programozáshoz

Vezeték	Elhelyezkedés	Mennyiség	Funkció
Vörös	JAE csatlakozó	1	Lámpa tápellátása
Fekete	JAE csatlakozó	1	Lámpa tápellátása
Kék	Lámpa	2	Fénymintaválasztás
Zöld	Lámpa	4/5 (modellenként)	Színválasztás
Sárga	JAE csatlakozó	1	Nincs használatban
Narancs	JAE csatlakozó	1	Nincs használatban*

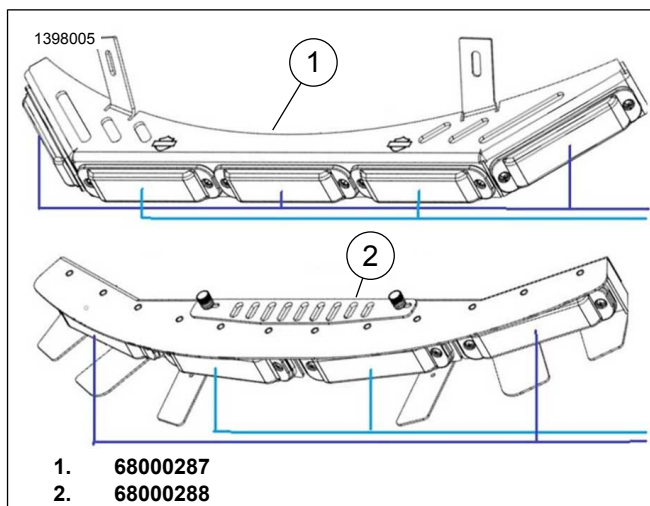
* Ez a vezeték a keresőfény bekötéséhez való, de a beprogramozás során **nincs** rá szükség.

Lásd: 1 táblázat. A fény minta és a színek kiválasztásához egy-egy kék és zöld vezetékekből álló készlet szükséges. Ez az az oka, hogy az egyes lámpafejeket a **szakaszos** fényminták beállításához két különböző konfigurációban kell bekötni.

MEGJEGYZÉS

A két "szakaszos" fény úgy van beprogramozva, hogy egymással ellentétesen legyenek szinkronizálva. Így a fényminták egy-egy szakaszban 180 fokban térnek el egymástól.

Lásd: 8. ábra. a 68000287 (1) és a 68000288 (2) cikksz. készlet eltérő lámpafej-beállításainak vizuális megjelenítéséhez.



Ábra 8. Lámpafej beállítások

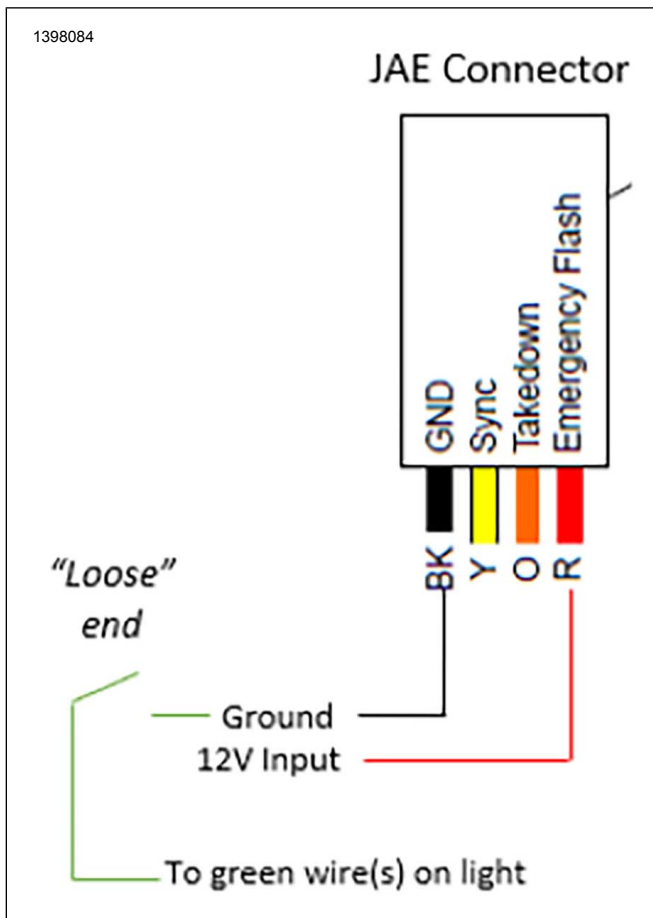
CSATLAKOZTATÁS

1. Vezesse a vezetéket a motorvédő mentén a fő kábelkötegdobozhoz, és rögzítse a motorvédőhöz és a vázhoz.
2. Folytassa a kábel elvezetését a fő kábelkötegen keresztül a bekötés elosztójáig (2).
3. Szerelje fel a JAE csatlakozót a bekötés elosztójára (2).

Színek beprogramozása

A lámpa 7 különböző színekombinációját az itt látható módon lehet beállítani: Táblázat 2. Ezt manuálisan kell elvégezni a **zöld** vezetékek segítségével.

1. Lásd: 9. ábra. Csatlakoztassa a 12V-os áramforrást a lámpasorba (ehhez a márkakereskedő által biztosított vezetékre van szükség).
 - a. Csatlakoztassa a JAE csatlakozó PIROS csatlakozóját a pozitív pólushoz.
 - b. Csatlakoztassa a JAE csatlakozó FEKETE csatlakozóját a földeléshez.
2. Lásd: 9. ábra. Csupaszítsa le a lámpa ZÖLD vezetékeinek végét.
3. Csatlakoztassa mindkét vezetéket a szabad végű vezetékhez.
4. Lásd: 2 táblázat. Érintse a vezeték szabad végét az áramforrás negatív csatlakozójára 1 másodperces időközönként, amíg el nem éri a kívánt színekombinációt.
 - a. 7 érintés után a lámpa az 1. mintával újratekdi a színmintát.



Ábra 9. Színek beprogramozásának beállítása

Táblázat 2. Színkombinációk

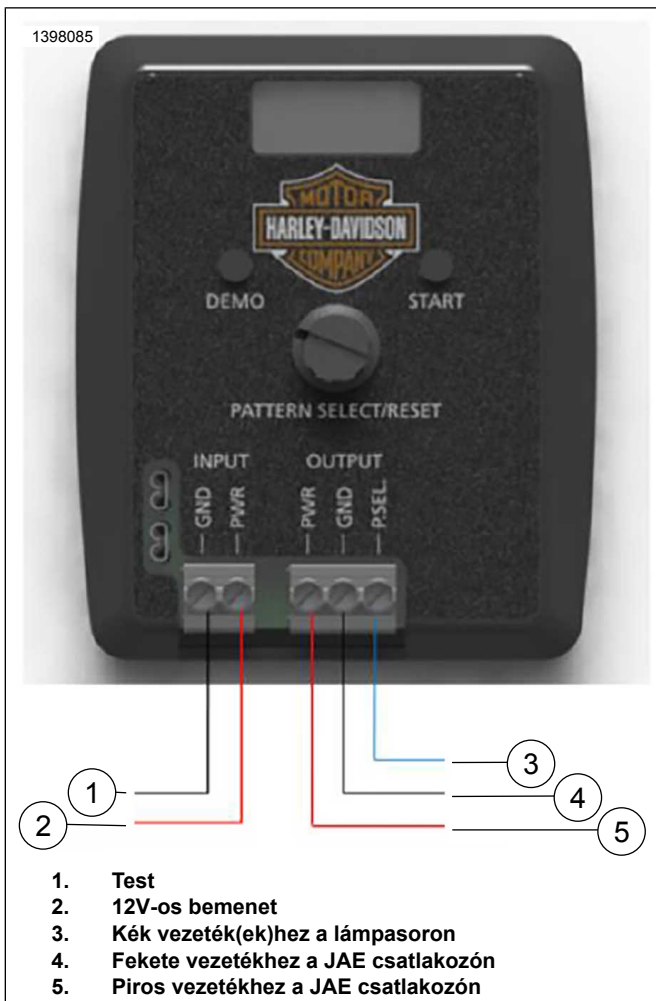
Szín	Koppintás a vezetékkel
Vörös	1
Kék	2
Fehér	3
Piros/kék	4
Piros/fehér	5
Kék/fehér	6
Piros/fehér/kék	7

Minta beprogramozása

A lámpa 24 különböző fénymintáját az itt látható módon lehet beállítani: Táblázat 3 . Ezt a PSCP-vel (mintaválasztó vezérlőprogramozóval) kell elvégezni, a **kék** vezeték segítségével.

- Lásd: 10. ábra. Csatlakoztassa a 12V-os áramforrást a PSCP eszközhöz.
 - Csatlakoztassa a földelővezetékét a PSCP eszköz BEMENETI csatlakozójának GDN csatlakozójához.
 - Csatlakoztassa a pozitív vezetékét a PSCP eszköz BEMENETI csatlakozójának PWR csatlakozójához.

- Lásd: 10. ábra. Csatlakoztassa a lámpát a PSCP eszköz KIMENETI csatlakozójához (ehhez a márkakereskedő által biztosított vezetékre van szükség).
 - Csatlakoztassa a PIROS csatlakozót a PSCP eszköz KIMENETI csatlakozójának PWR csatlakozójához.
 - Csatlakoztassa a FEKETE csatlakozót a PSCP eszköz KIMENETI csatlakozójának GND csatlakozójához.
 - Szakaszoshoz:** Csupaszítsa le a lámpa KÉK vezetékének végeit, és csatlakoztasson egy kék vezetékét a PSCP eszköz KIMENETI csatlakozójának P.SEL csatlakozójához. Folytassa a 3. lépéssel
 - Nem szakaszoshoz:** Csupaszítsa le a lámpa KÉK vezetékének végeit, és csatlakoztassa mindkét kék vezetékét a PSCP eszköz KIMENETI csatlakozójának P.SEL csatlakozójához. Folytassa a 3. lépéssel
- Lásd: 3 táblázat. A minta megfelelő számának kiválasztásához az óramutató járásával megegyező irányban forgassa el a PATTERN SELECT/RESET gombot.
 - Szakaszos:** A kijelölt Ph1 az egyik kék vezetékhez és Ph2 a másik kék vezetékhez. Folytassa a 4. lépéssel
 - Nem szakaszos** Folytassa az 4. lépéssel.
- Nyomja meg a START gombot.
 - PSCP eszköz addig növeli a minták számát, amíg el nem éri a megfelelő mintát. A fény pár másodpercig bekapcsolva marad, hogy megjelenítse a beprogramozott mintát.
 - Szakaszos:** Húzza ki a kék vezetékét, és csatlakoztassa a másik kék vezetékét a P.SEL csatlakozóhoz. Ismétlje meg a 3. és 4. lépést.
 - Nem szakaszos:** Folytassa az 5. lépéssel.
- A kívánt minta beprogramozását követően húzza ki a lámpasort a PSCP eszközből.
 - Vágja le a kék vezeték szabad végeit.
 - Dugja be a kék és zöld vezetékét a lámpába.



Ábra 10. Minta beprogramozásának beállítása

FÉNYMINTA KÓDOK

Táblázat 3. Fény minta kódok

Fény minta	Frekvencia	Fázis	PSCP-kód
MIND A HÉT színkombinációra érvényes			
Egy villanás	75/perc	1. fázis	1
		2. fázis	2
	120FPM	1. fázis	3
		2. fázis	4
	375/perc	1. fázis	5
		2. fázis	6
dupla villanás	75/perc	1. fázis	7
		2. fázis	8
	120/perc	1. fázis	9
		2. fázis	10
Három villanás	75/perc	1. fázis	11
		2. fázis	12
Négy villanás	75/perc	1. fázis	13
		2. fázis	14
	150/perc	1. fázis	15
		2. fázis	16
CSAK az 1–3. színkombinációkra érvényes			
CA 13 egyes villanás	75/perc	1. fázis	17
		2. fázis	
CA 13 dupla villanás	75/perc	1. fázis	18
		2. fázis	
NFPA négyes villanás	75/perc	1. fázis	19
		2. fázis	
Modulált villanás	–	1. fázis	20
		2. fázis	
2 x dupla, 2 x négyes villanás	–	1. fázis	21
		2. fázis	
4 x egyes, 2 x hármás villanás	–	1. fázis	22
		2. fázis	
Automatikus üzem	–	1. fázis	23
		2. fázis	
Folyamatos világítás (KIZÁRÓLAG a 68000289A és a 68000290A cikksz. készletekhez engedélyezve)	nem elérhető / (75FPM)	1. fázis	24
		2. fázis	

PSCP TIPPEK

Használja ki a következő tippeket, amikor a lámpát a PSCP eszköz segítségével programozza be:

- A beprogramozott fény minta megjelenítéséhez nyomja meg a **DEMO** gombot. Ez egyszerűen bekapcsolja a lámpasort néhány másodpercre.
- A mintaszám mutató 0-ra való visszaállításához nyomja le a **PATTERN SELECT/RESET** gombot.

MEGJEGYZÉS

Ez **nem** állítja vissza a lámpasor fény mintáját vagy színét.

- A fény minta visszaállításához válassza ki a 24-es mintaszámot, és nyomja meg a **START** gombot.

MEGJEGYZÉS

Ekkor még **nem** állítható vissza a szín ezzel a módszerrel.

Huzalozás

MEGJEGYZÉS

- A lámpát be kell programozni, mielőtt beköti a járműbe.

- A csatlakozó helyének részletes leírását és a csatlakozó alkatrészeit megtalálja az adott gyártási év és a járműmodell (ahova a lámpasor fel lett szerelve) elektronikus diagnosztikai kézikönyvében.

Keresőfény lámpa bekötése

1. Szerelje be a 70255-02B vagy a 71718-02 cikksz. készletet. Kövesse a készletekben található szerelési útmutatókat.
2. Keresse meg a JAE csatlakozó (5) 2-es csatlakozójának (W) vezetékét.
3. Toldókapcsoló (P/N 71718-02) (7) a keresőfény (W) vezetékéhez (6).

MEGJEGYZÉS

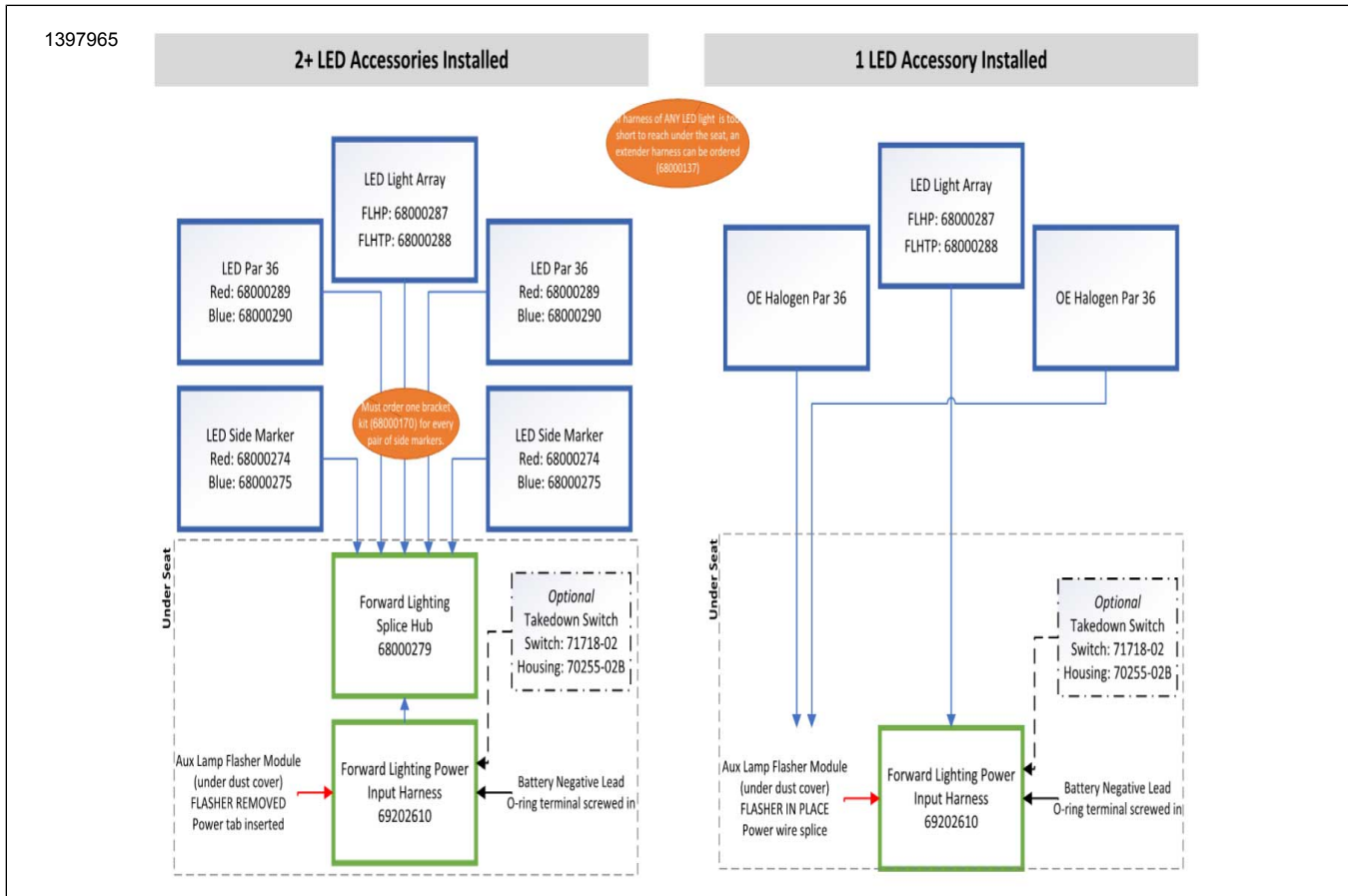
A vezetékek hossza járműről járműre változhat a vezetékek elvezetésétől és a modulok elhelyezésétől függően.

4. A kapcsoló bemeneti oldala a vészvillogó toldása mentén (9) csatlakozik.

Keresőfény lámpa nélkül

1. Keresse meg a JAE csatlakozó (5) 2-es csatlakozójának (W) vezetékét.

2. Zsugorcső (8) a fel nem használt fehér vezeték felett. **NE** tolja a vészvillogó toldásához (9).



Ábra 11. Elülső LED világítás beállításai

KÉSZ

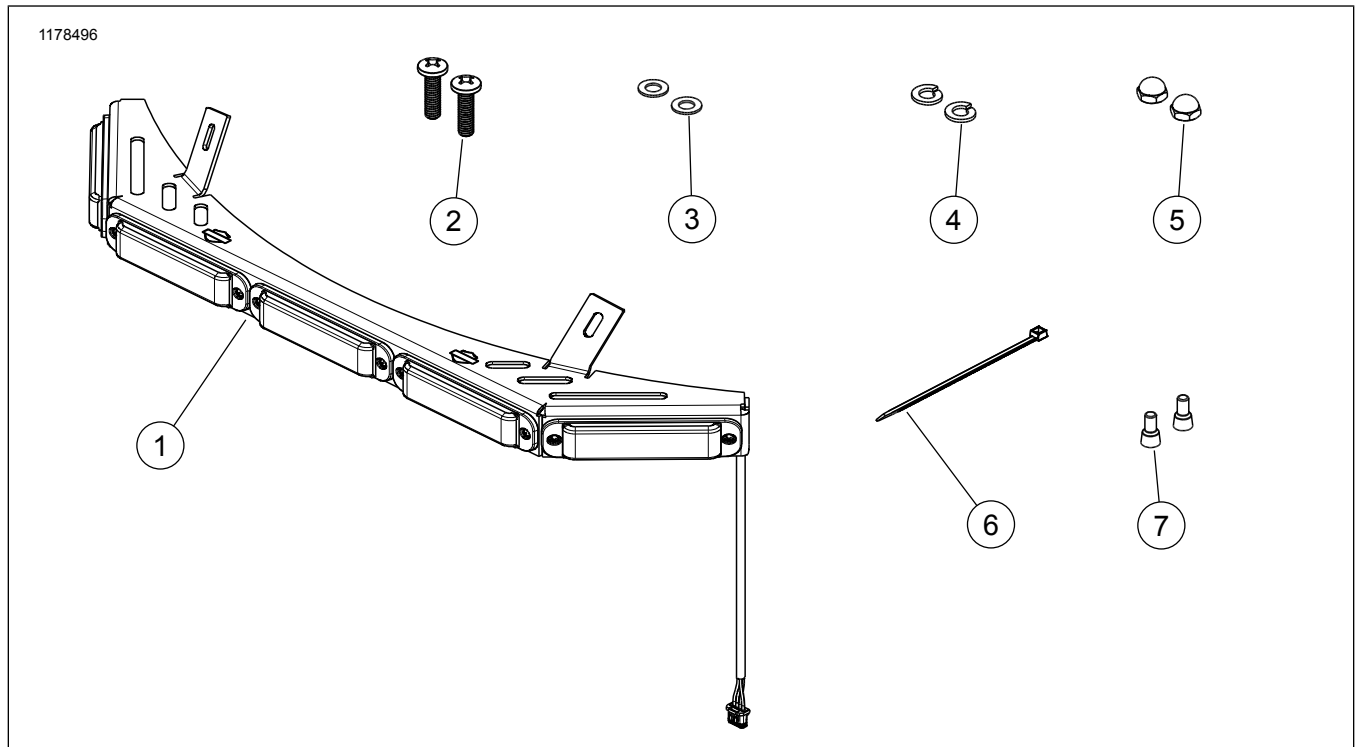
Tegye vissza a főbiztosítékot. Lásd a szervizkézikönyvet.

1. **MEGJEGYZÉS**

A következő lépések végrehajtásához lásd a megfelelő évhez és járműmodellhez tartozó szervizkönyvet.

SZERVIZELHETŐ ALKATRÉSZEK

68000287 sz. készlet

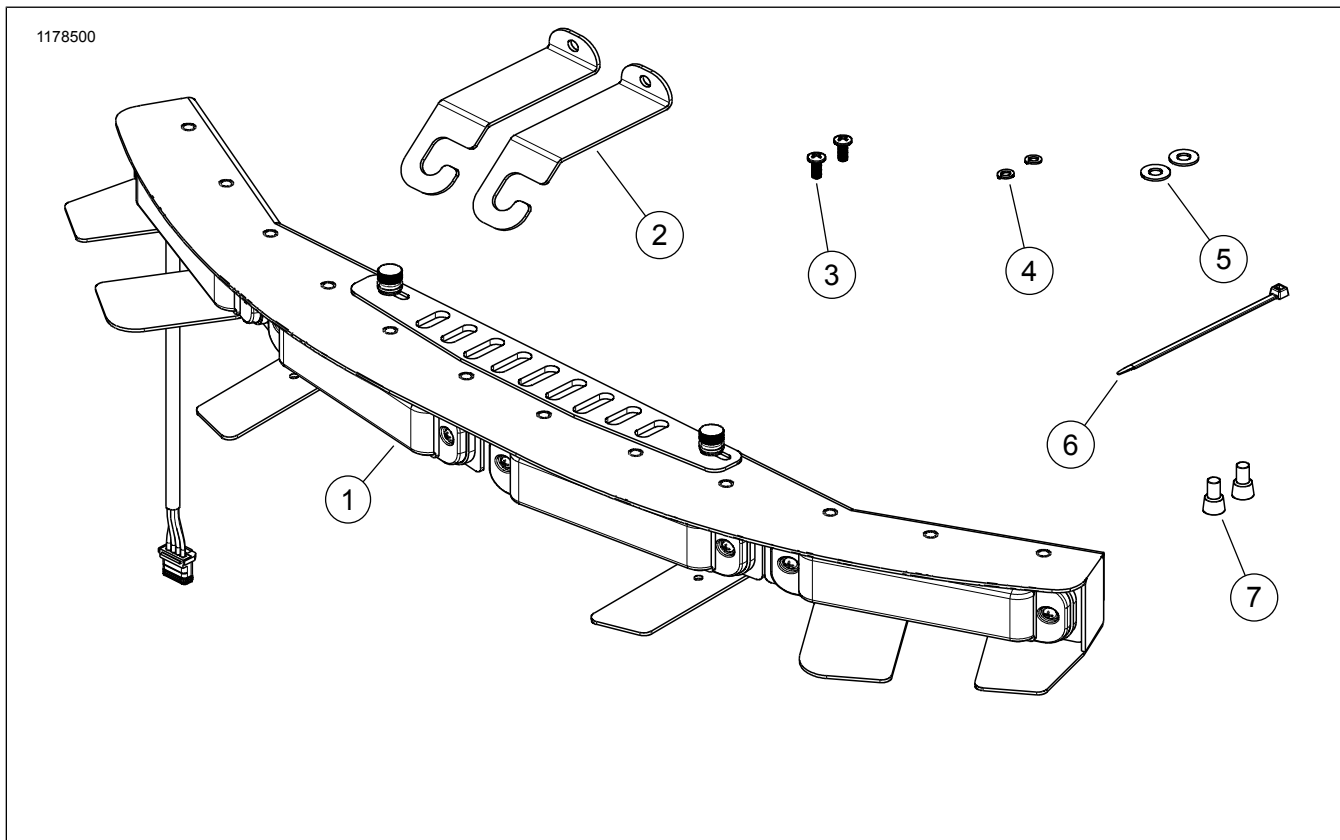


Ábra 12. Szervizelhető alkatrészek - lámpa készlet (Cikksz.)

Táblázat 4. Szervizelhető alkatrészek - lámpa készlet (Cikksz.: 68000287)

Tétel	Leírás	MENNYISÉG	Cikkszám
1	Lámpa	1	Külön nem kapható
2	Csavar, Phillips 1/4 x 20 x 1	2	
3	Lapos alátét 1/4	2	
4	Rögzítőalátét, 1/4	2	
5	Kalapanya, 1/4 x 20	2	
6	Kábelkötegelő	1	
7	Toldás csatlakozója	2	

68000288 sz. készlet



Ábra 13. Szervizelhető alkatrészek - lámpa készlet (Cikksz.: 68000288)

Táblázat 5. Szervizelhető alkatrészek - lámpa készlet (Cikksz.: 68000288)

Tétel	Leírás	MENNYISÉG	Cikkszám
1	Lámpa	1	Külön nem kapható
2	Tartó	2	
3	Csavar, Phillips 6 x 32 x 375	2	
4	Rögzítőalátét, #6	2	
5	Lapos alátét #10	2	
6	Kábelkötegelő	1	
7	Toldás csatlakozója	2	