



## LED GAISMAS UN PROGRAMMĒŠANAS BOKSS

### VISPĀRĪGI

#### Komplektu numuri

68000287, 68000288, 68000276

#### Modeļi

Police Touring modeļi 2014 un jaunākas versijas

#### Uzstādīšanas prasības

Nepieciešams atsevišķi iegādāties Priekšējā apgaismojuma barošanas siksna (69202610).

Izmantojiet, PATTERN SELECT CONTROL PROGRAMMER (PARAUGA ATLASĒS KONTROLES PROGRAMMĒTĀJS) (DETAĻAS NR.: 68000276) lai ieprogrammētu zibspuldzes modeļi.

Klienta piegādātais vads var būt nepieciešams atkarībā no izvēlētajās atrašanās vietās.

Lai izmantotu Oriģinālais aprīkojums (OE) savienotājus uz atsevišķi stāvošas gaismas, ir nepieciešami papildu šādu vienumu pirkumi:

#### FLHTP modeļi

- 72169-07 Termināls - [1A] terminālis 13
- 73191-96 Termināls - [299A] terminālis 2

#### FLHP modeļi

- 72511-07BK Korpuss - [325A] savienotāja korpuss
- 72169-07 Termināls - [325A] terminālis 2
- 72168-07 Termināls - [146A] terminālis 6

#### Papildu prasības

Klientiem, kuri vēlas aktivizēt noņemšanas apgaismojumu, jāiegādājas šādi komplekti un jāievēro kompleksos norādītās instalēšanas instrukcijas:

- 70255-02B
- 71718-02

#### Izmanto ar LED komplektiem

Šo komplektu var izmantot ar šādiem komplektiem un instalācijām.

- 68000279 (Priekšējā apgaismojuma savienojuma centrmezgls) - nepieciešams, ja uzstādāt kopā ar četriem šādiem lukturiem.
- 68000274 (sarkans sānu marķieris)
- 68000275 (zils sānu marķieris)
- 68000289, 68000289A (sarkanā 36. daļa)

- 68000290, 68000290A (Zilā 36. daļa)

#### Komplekta saturs

##### 68000287

Skatiet šeit: Attēls 12 un Tabula 4

##### 68000288

Skatiet šeit: Attēls 13 un Tabula 5

#### SAGATAVOŠANĀS

##### 1. *PIEZĪME*

Skatiet šī gada un modeļa transportlīdzekļa servisa grāmatīnā, ka apkope tiek veikta pēc sekojošiem soļiem.

Izņemiet galveno drošinātāju.

##### 2. FLHTP: Noņemiet ārējo aptecētāju.

#### SAVIEŅOJUMA CENTRMEZGLS UN BAROŠANAS IEEJAS SIKSNAS

#### UZSTĀDĪŠANA

1. Pievienojiet strāvas/ieejas siksnu.
  - a. Noņemiet augšējo bagāžas kasti. Skatiet apkopes rokasgrāmatu.
  - b. Noņemiet negatīvo akumulatora termināli [B -]
  - c. Uzstādiet gredzena spaili 69202610 uz negatīvas (-) akumulatora spaiļes skrūves.
  - d. Uzstādiet negatīvo akumulatora termināli [B -] Pievelciet.  
Griezes moments: 6,8–7,9 N·m (60–70 in-lbs)
  - e. Noņemiet kreisās puses sānu vāku. Skatiet apkopes rokasgrāmatu.
  - f. Novietojiet sarkano vadu ar asmeņa spaili zem kreisā rāmja sliedes.
  - g. Uzstādot 68000289, 68000289A vai 68000290, 68000290A, noņemiet zibspuldzi un uzstādiet asmens spaili 86 vajāšanas releja ligzdas dobumā [69B].
  - h. Ja neinstalē 68000289, 68000289A vai 68000290, 68000290A, turiet zibspuldzi vietā un saslēdziet vadu dobumā 86.
  - i. Uzstādiet kreisās puses sānu vāku. Skatiet apkopes rokasgrāmatu.



j. Uzlieciet augšējo kasti. Skatiet apkopes rokasgrāmatu.

2. Ja instalē noņemšanas režīma slēdzi:

- Maršrutējiet divus baltus vadus caur galveno siksnu kārbu un turpiniet ceļu augšup pa labās rokas vadības ierīcēm.
- Savienot divus baltus vadus no jaudas/ieejas siksnas uz vadu no papildu ieslēgšanas/izslēgšanas slēdža.
- Nostipriniet vadus starp galveno siksnu kārbu un papildu ieslēgšanas/izslēgšanas slēdzi.
- Pārliedzieties, ka vadi nav nostiepti, kad stūre ir pilnībā pagriezta līdz labajai vai kreisajai dakšas apturei.

3. Instalējiet savienotāja centrmezglu.

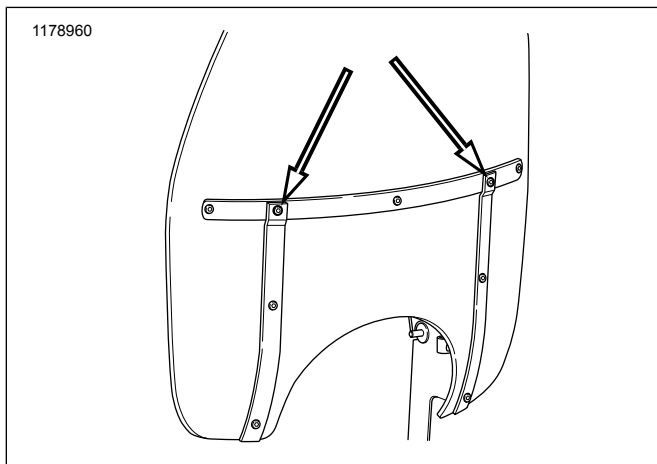
- Novietojiet savienotāja centrmezglu virs augšējās Elektroniskās vadības modulis (ECM) kārbas.

## UZSTĀDĪŠANA

### FLHP modeļi

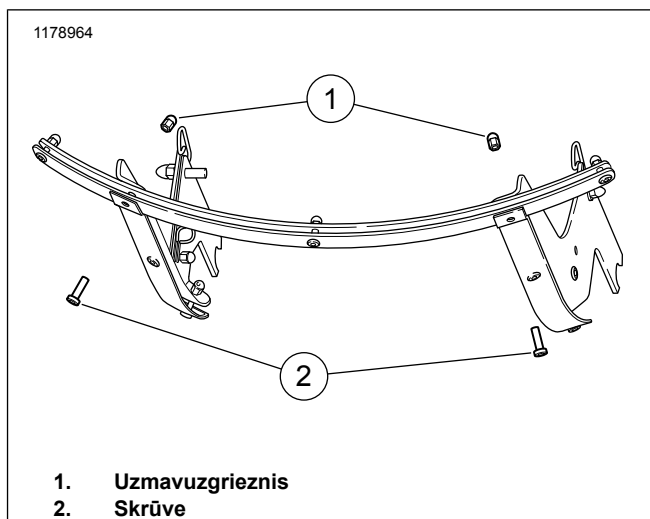
1. Pievienojiet un maršrutējiet vadus. Skatiet Elektroinstalācija.

2. Skatīt figūru 1. Atrodiet centra atbalsta skrūves uz vējstikla.



Attēls 1 Centra skrūves

3. Skatīt figūru 2. Noņemiet skrūvi (2) un zgriezni (1) un izmetiet.



- Uzmavuzgrieznis
- Skrūve

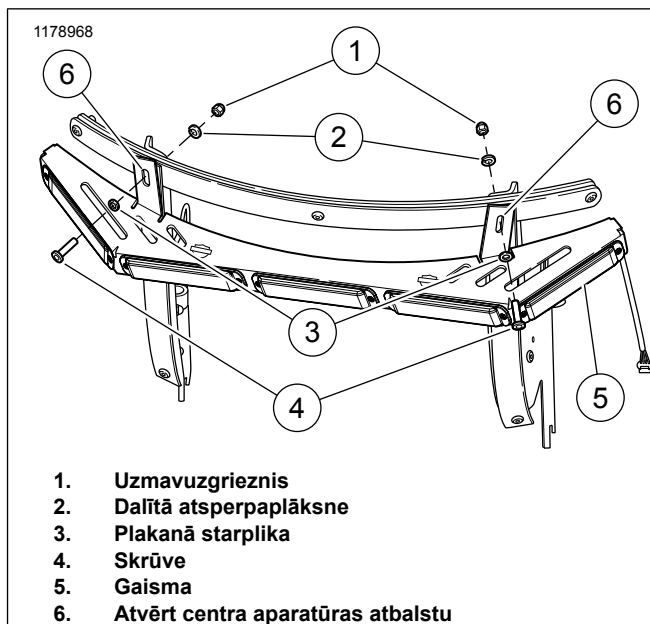
Attēls 2 Skrūves noņemšana (dzidrumam noņemts vairogs)

4. Skatīt figūru 3. Izlīdziniet gaismu (5) ar centra aparātūras atbalsta atverēm (6).

5. Uzstādiet **jauno** skrūvi (4) un **jauno** plakano paplāksni (3) vējstikla centra aparātūras atbalsta atveru priekšpusē.

6. Uzstādiet **jauno** sprostpaplāksni (2) un **jauno** kupoluzgriezni (1). Pievelciet.

Griezes moments: 2,3–2,8 N·m (20–25 in-lbs)



- Uzmavuzgrieznis
- Dalītā atsperpaplāksne
- Plakanā starplika
- Skrūve
- Gaisma
- Atvērt centra aparātūras atbalstu

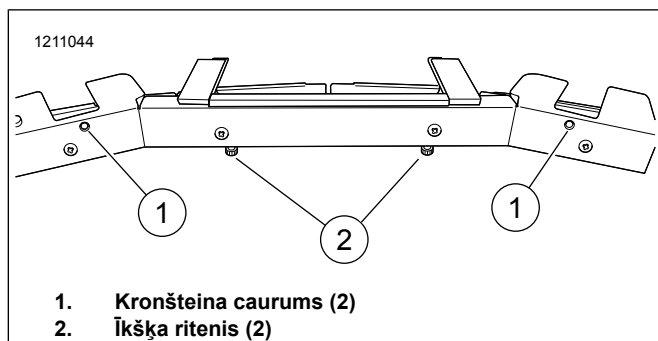
Attēls 3 Aparātūras pievienošana (skaidrības labad noņemts vairogs)

### FLHTP modeļi

1. Pievienojiet un maršrutējiet vadus. Skatiet Elektroinstalācija.

2. Skatīt figūru 13. Atrodiet kronšteinus (2) un skrūves (3).

3. Skatīt figūru 4. Novietojiet gaismu uz darba laukuma ar 1kšķa riteņiem (2) uz leju un kronšteina caurumiem (1) uz augšu.



1. Kronšteina caurums (2)
2. Īkšķa ritenis (2)

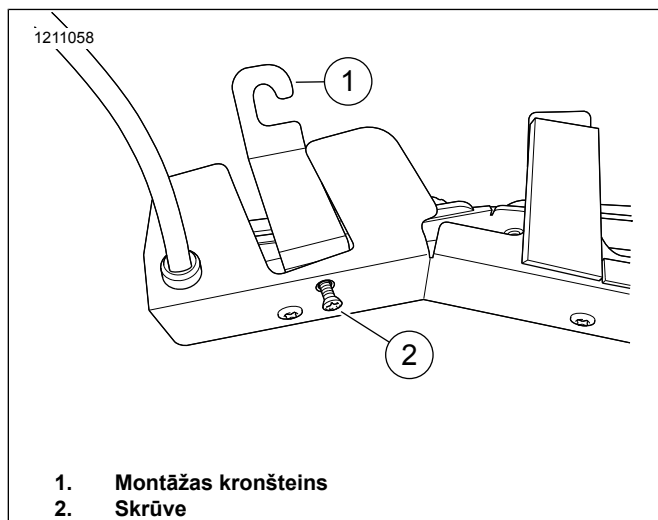
**Attēls 4 Kronšteina montāžas caurumi**

4. Skatīt figūru 5. Novietojiet montāžas kronšteinu (1) atverē ar kronšteina leņķi uz augšu.

**PIEZĪME**

Novietojot montāžas kronšteinu **Nespiediet** elektroinstalāciju.

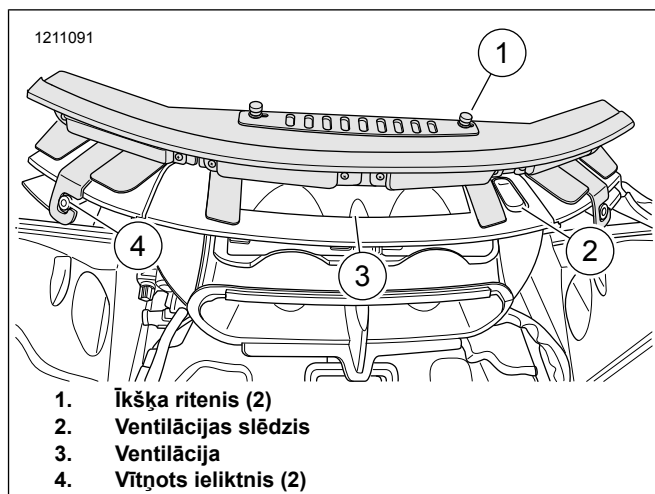
5. Vaļīgi ieskrūvējiet skrūves (2).



1. Montāžas kronšteins
2. Skrūve

**Attēls 5 Kronšteins un skrūve**

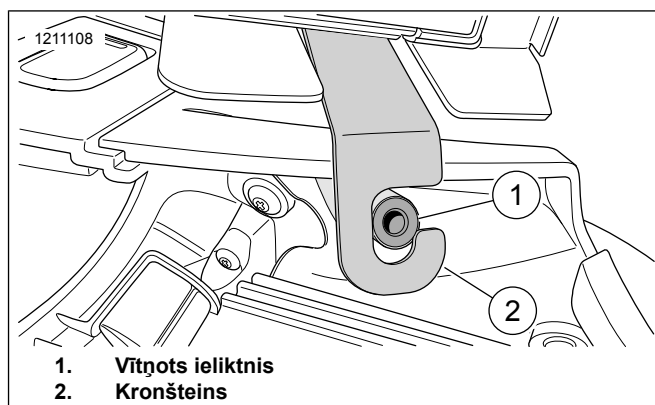
6. Skatīt figūru 6. Pārbaudiet, vai ventilācijas slēdzis (2) ir atvērtā stāvoklī.
7. Novietojiet gaismu virs ventilācijas atveres (3) ar Īkšķa riteņiem (1) uz augšu.
8. Izlīdziniet kreisās un labās montāžas kronšteinus virs vītņotā ieliktna (4).



1. Īkšķa ritenis (2)
2. Ventilācijas slēdzis
3. Ventilācija
4. Vītņots ieliktnis (2)

**Attēls 6 Gaismas novietojums**

9. Skatīt figūru 7. Pārbaudiet, vai montāžas kronšteini (2) ir pilnībā nosēsti ap vītņoto ieliktni (1).



1. Vītņots ieliktnis
2. Kronšteins

**Attēls 7 Kronšteins un vītņots ieliktnis (pa kreisi parādīts, pa labi līdzīgs)**

10. Skatīt figūru 13. Pārbaudiet, vai visi vadu maršruti ir izvietoti un pareizi nostiprināti ar kabeļa siksnu (6).
11. Uzstādiet ārējo aptecētāju un vējstiklu. Skatiet apkopes rokasgrāmatu.
12. Skatīt figūru 4. Pievelciet montāžas kronšteina skrūvi (2), lai nodrošinātu gaismu pret vējstiklu.

## Ventiļa darbība

Ventilācijas darbību tagad kontrolē, atskrūvējot Īkšķa riteni un bīdot ventilācijas vāku pa labi vai pa kreisi.

1. Atvērt ventilācijas atveri.
  - a. Atskrūvējiet Īkšķa riteni.
  - b. Bīdiet ventilācijas vāku pa labi.
  - c. Pievelciet Īkšķa riteni.
2. Aizveriet ventilācijas atveri.
  - a. Atskrūvējiet Īkšķa riteni.

- b. Bīdīet ventilācijas vāku pa kreisi.
- c. Pievelciet īkšķa riteni.

## Programmēšanas gaisma

### PIEZĪME

Gaisma jāieprogrammē pirms pieslēgšanas transportlīdzeklim.

Programmējot gaismu, ir lietderīgi saprast dažādu komplektā iekļauto vadu funkcijas. Skatiet Tabula 1 šo vadu sarakstu, kas ir universāli 68000287 un 68000288.

Tabula 1. Vads programmēšanai

Vads	Atrašanās vieta	Daudzums	Funkcija
Sarkana	ECM savienotājs	1	Gaismas jauda
Black	ECM savienotājs	1	Gaismas jauda
Zila	Gaisma	2	Režīma izvēle
Zaļš	Gaisma	4/5 (modelim)	Krāsu atlasīšana
Dzeltena	ECM savienotājs	1	Nelietots.
Oranža	ECM savienotājs	1	Nelietots*

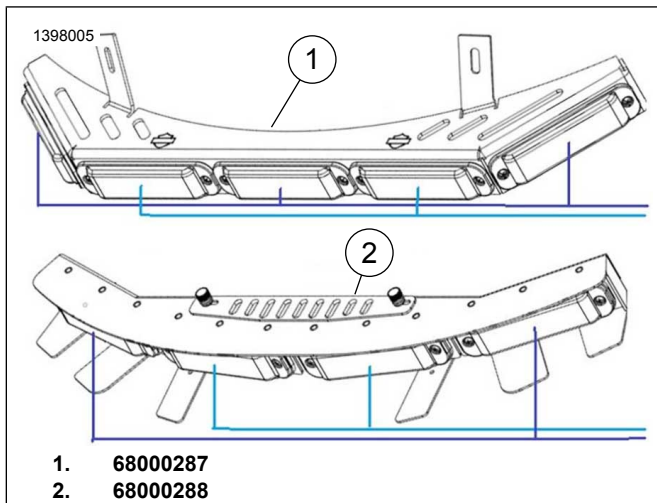
\* Šis vads tiek izmantots, lai iespējotu Noņemšanasgaismas elektroinstalācijas procesā, **bet tas netiek** izmantots programmēšanas procesā.

Skatiet 1 tabulu. Ir divi zilu un zaļu vadu komplekti, ko izmanto, lai izvēlētos zibspuldzes rakstu un krāsu. Tas ir tāpēc, ka atsevišķas gaismas galviņas ir savienotas divās atsevišķās konfigurācijās, lai nodrošinātu **pakāpeniskus zibspuldzes modeļus**.

### PIEZĪME

Ir ieprogrammēti divi "fāzēti" lukturi, kas jāsinhronizē apgriezti. Tāpēc to zibspuldzes modeļi būs 180 grādi ārpus fāzes.

Skatīt figūru 8. šo gaismas galviņas konfigurāciju vizuālam attēlojumam, kas atšķiras no 68000287 (1) un 68000288 (2).



Attēls 8 Gaismas galviņas konfigurācijas

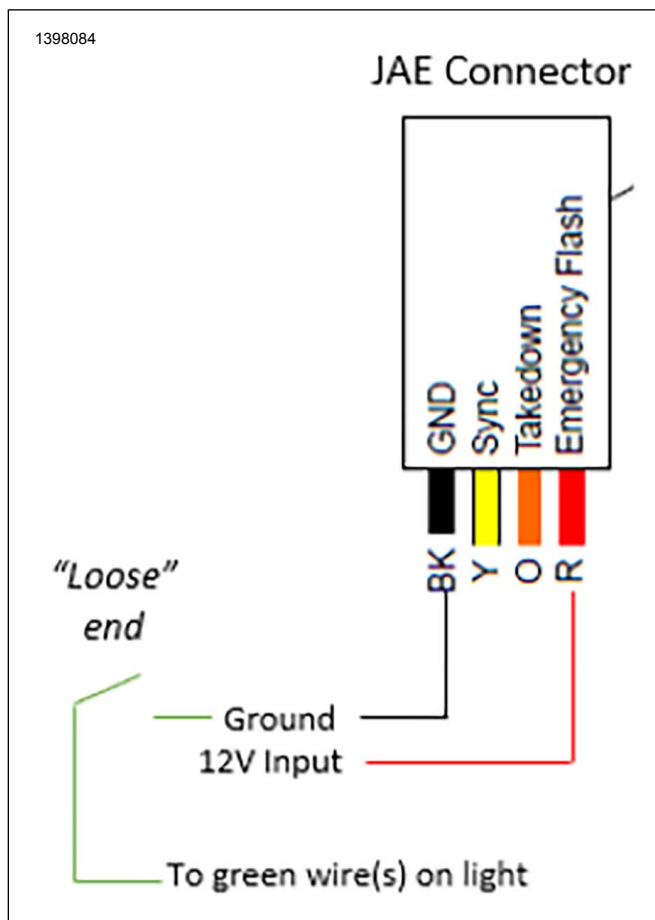
## SAVIENOT

1. Novietojiet kabeli uz augšu motora aizsargā līdz galvenajai instalācijas kārbai, nostipriniet to aizsargā un rāmī.
2. Turpiniet maršrutēt kabeli caur galveno instalācijas kārbu uz savienojuma centrmezglu (2).
3. Uzstādiet JAE savienotāju savienotāja centrmezglam (2).

## Krāsu programmēšana

Gaismu var ieprogrammēt, lai parādītu dažādas krāsu / zibspuldzes kombinācijas, kā parādīts Tabula 2. Tas jādarā manuāli, izmantojot **zaļos** vadus.

1. Skatīt figūru 9. Pievienojiet 12 V barošanas avotu gaismas masīvam (nepieciešams dīlera komplektācijā ietilpstam vads).
  - a. Pievienojiet RED termināli JAE savienotājam ar pozitīvu.
  - b. Pievienojiet RED termināli JAE savienotājam ar zemi.
2. Skatīt figūru 9. Slokšņu ZAĻIE vadi uz gaismas.
3. Pievienojiet abus vadus vadam ar vaļēju galu.
4. Skatiet 2 tabulu. Pieskarieties vaļīgam vada galam uz strāvas avota negatīvā spaiļes 1 sekundes intervālos, līdz sasniedzāt vēlamu krāsu kombināciju.
  - a. Pēc 7 pieskārieniem gaisma atsāks krāsu rakstu atpakaļ uz 1.



Attēls 9 Krāsu programmēšanas iestatīšana

Tabula 2. Krāsu kombinācijas

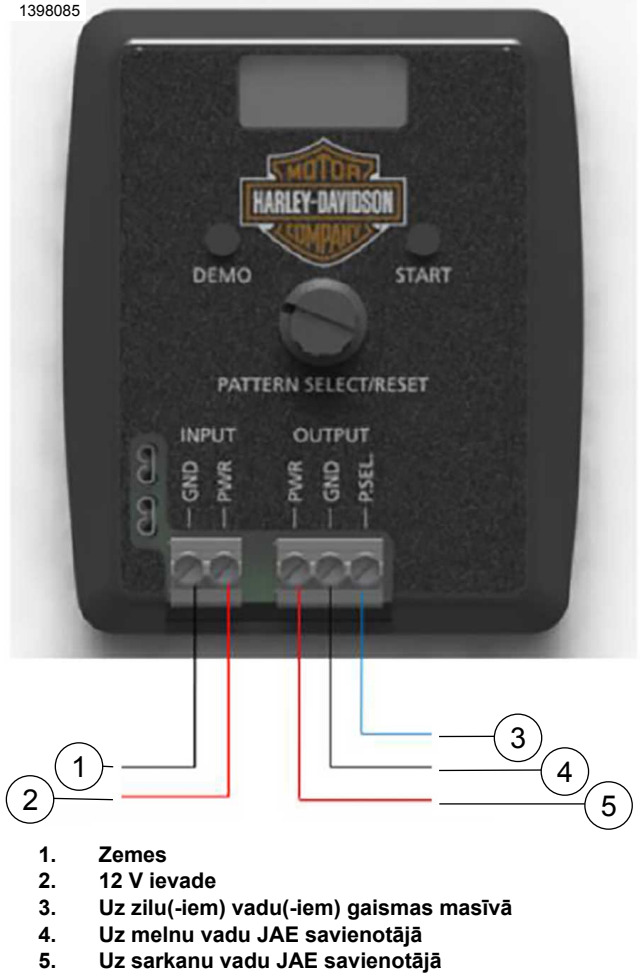
Krāsa	Vadu saslēgumi
Sarkana	1
Zila	2
Balts	3
Sarkans/Zils	4
Sarkans/Balts	5
Zils/Balts	6
Sarkans/Balts/Zils	7

## Modeļu programmēšana

Gaismu var ieprogrammēt, lai parādītu dažādas zibspuldzes kombinācijas, kā parādīts Tabula 3. Tas jā dara ar PSCP (modelis izvēlēties kontroles programmētājs), izmantojot **zilos** vadus.

- Skatīt figūru 10. Pievienojiet 12V strāvas avotu gaismai.
  - Pievienojiet zemējuma vadu PSCP INPUT termināļu GDN terminālim.
  - Pievienojiet pozitīvo vadu PSCP INPUT spaiļu PWR spaiļi.
- Skatīt figūru 10. Pievienojiet gaismu PSCP izejas spaiļēm (nepieciešams dīlera piegādātais vads).
  - Pievienojiet JAE savienotāja SARKANO spaiļu PSCP OUTPUT spaiļu PWR spaiļi.

- Pievienojiet JAE savienotāja MELNO spaiļu PSCP OUTPUT spaiļu PWR spaiļi.
  - Fāzēm:** Uzlīmējiet ZILO vadu galus uz gaismas un pievienojiet vienu zilo vadu PSCP OUTPUT spaiļes P.SEL spaiļi. PSCP izejas termināļu PS SEL terminālam. Turpiniet ar 3. soli.
  - Bez fāzēm:** Uzlīmējiet ZILO vadu galus uz gaismas un savienojiet abus zilos vadus ar PSCP OUTPUT spaiļu P.SEL spaiļu. Turpiniet ar 3. soli.
- Skatiet 3 tabulu. Pagrieziet PATTERN SELECT/RESET pogu pulksteņrādītāja kustības virzienā, lai izvēlētos vēlamo raksta numuru.
    - Pakāpeniski:** izraudzīt Ph1 uz vienu zilo vadu un Ph2 uz citu zilo vadu. Turpiniet ar 4. soli.
    - Bez fāzes:** turpiniet ar 4. darbību.
  - Nospiediet pogu START (Sākt).
    - PSCP attīstīs modeļus, līdz tas nonāks vēlamajā modelī. Indikators dažas sekundes paliks ieslēgts, lai parādītu ieprogrammētā parauga rādīšanu.
    - Pakāpeniski:** atvienojiet pašreizējo zilo vadu un pievienojiet citu zilo vadu P.SEL terminālim. Atkārtojiet 3. un 4. darbību.
    - Bez fāzes:** turpiniet ar 5. darbību.
  - Kad vēlamais modelis ir ieprogrammēts, atvienojiet gaismas masīvu no PSCP.
    - Nogrieziet zilo vadu atklātos galus.
    - Ieliec gaismā zilus un zaļus vadus.



**Attēls 10 Modeļu programmēšanas iestatīšana**

# MIRGOŠANAS MODEĻU KODI

Tabula 3. Mirgosanas modeļu kodi

Mirgošanas režīms	Frekvence	Fāze	PSCP kods
<b>Attiecas uz visām 7 krāsu kombinācijām</b>			
Viens zibsnis	75 zibšņi minūtē	1. fāze	1
		2. fāze	2
	120FPM	1. fāze	3
		2. fāze	4
	375 zibšņi minūtē	1. fāze	5
		2. fāze	6
Dubults zibsnis	75 zibšņi minūtē	1. fāze	7
		2. fāze	8
	120 zibšņi minūtē	1. fāze	9
		2. fāze	10
Trīskāršs zibsnis	75 zibšņi minūtē	1. fāze	11
		2. fāze	12
Četrkāršs zibsnis	75 zibšņi minūtē	1. fāze	13
		2. fāze	14
	150 zibšņi minūtē	1. fāze	15
		2. fāze	16
<b>Attiecas TIKAI uz 1 - 3 krāsu kombinācijām</b>			
CA 13 viens zibsnis	75 zibšņi minūtē	1. fāze	17
		2. fāze	
CA 13 dubultzibsnis	75 zibšņi minūtē	1. fāze	18
		2. fāze	
NFPA četrkāršs zibsnis	75 zibšņi minūtē	1. fāze	19
		2. fāze	
ModuFlash	n/a	1. fāze	20
		2. fāze	
2 dubulti, 2 četrkārši zibšņi	n/a	1. fāze	21
		2. fāze	
4 zibšņi, 2 trīskārši zibšņi	n/a	1. fāze	22
		2. fāze	
Automātiska izpilde	n/a	1. fāze	23
		2. fāze	
Vienmērīga degšana (Iespējot TIKAI komplektiem 68000289A un 68000290A)	n/a / (75FPM)	1. fāze	24
		2. fāze	

## PSCP PADOMI

Programmējot gaismu ar PSCP, izmantojiet šādus padomus:

- Lai parādītu pašlaik ieprogramētās zibspuldzes rakstu, **nospiediet pogu DEMO**. Tas vienkārši uz dažām sekundēm ieslēgs gaismas masīvu.
- Nospiediet uz leju **uz PATTERN SELECT/RESET pogas**, lai atiestatītu raksta numura indikatoru uz 0.

### PIEZĪME

Tas **neatīstata** gaismas masīva zibspuldzes rakstu vai krāsu.

- Lai atiestatītu gaismas zibspuldzes modeli, atlasiet raksta numuru 24 un atlasiet **SĀKT**.

### PIEZĪME

Pašlaik krāsu nevar **atiestatīt**, izmantojot šo metodi.

## Elektroinstalācija

### PIEZĪME

- Gaisma jāieprogrammē pirms pieslēgšanas transportlīdzeklim.

- Detalizētu savienotāja atrašanās vietu un savienotāja bojājumu skatiet gada elektroniskās diagnostikas rokasgrāmatā un transportlīdzekļa modelī, kurā tiek uzstādīts gaismas masīvs.

## Iespējot noņemšanas apgaismojumu

- Uzstādiet komplektus 70255-02B vai 71718-02. Izpildiet uzstādīšanas norādījumus komplektos.
- Atrodiet JAE savienotāja (5) 2. termināļa (W) vadu.
- Savienošanas slēdzis (P/N 71718-02) (7) līdz izņemšanas (W) vads (6).

### PIEZĪME

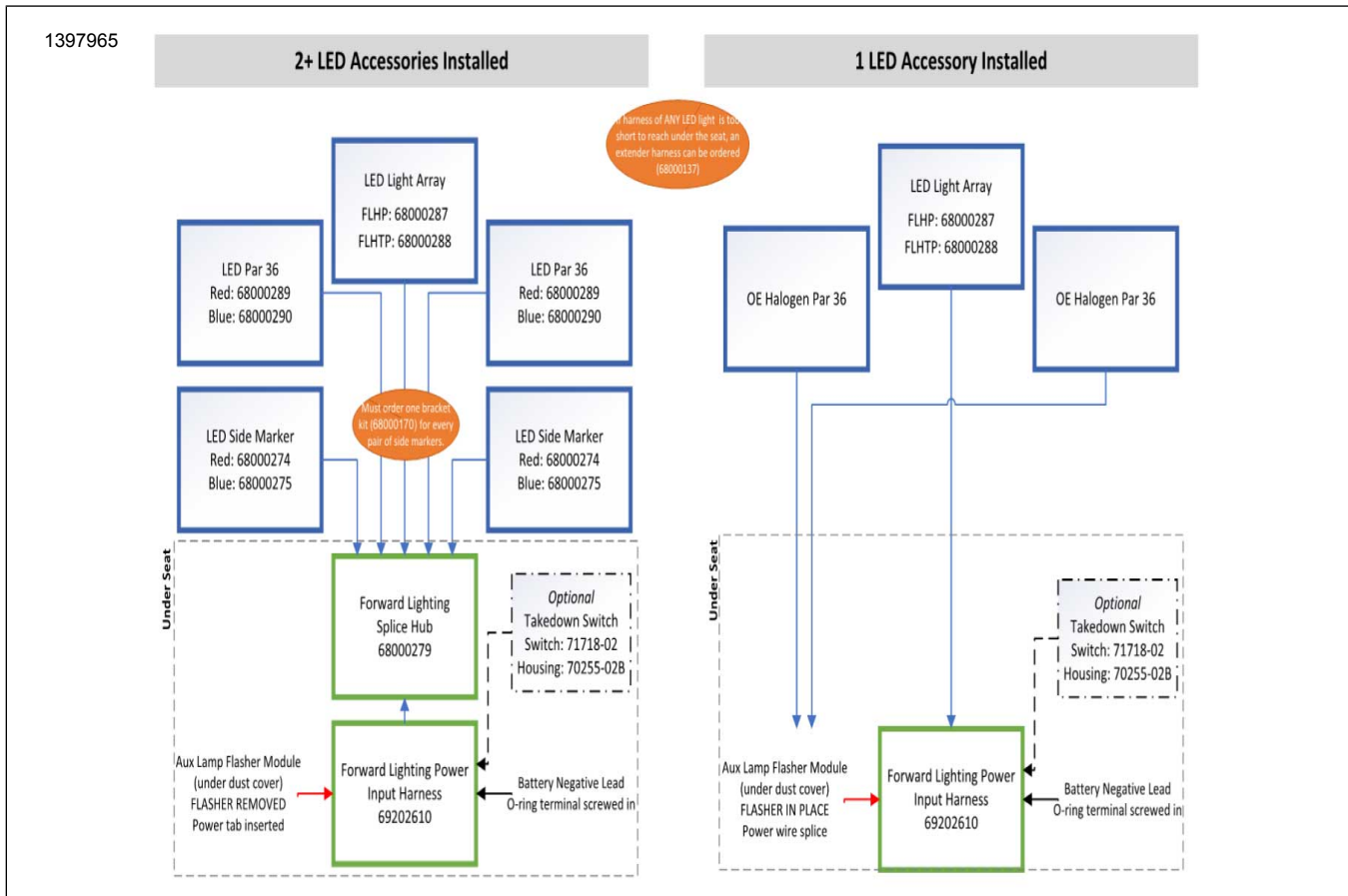
Visi vadu garumi transportlīdzeklim var atšķirties atkarībā no vadu maršrutēšanas un moduļu atrašanās vietas.

- Slēdža ieejas puse saslēgsies kopā ar avārijas zibspuldzes pārslēgšanas ierīci (9).

## Bez noņemšanas apgaismojuma

- Atrodiet JAE savienotāja (5) 2. termināļa (W) vadu.

2. Termorucīgā caurule (8) virs neizmantotās baltās stieples.  
**NELIETOJIET** zibspuldzes zibspuldzi (9).



Attēls 11 Uz priekšu LED apgaismojuma opcijas

**GATAVS**

1. **PIEZĪME**

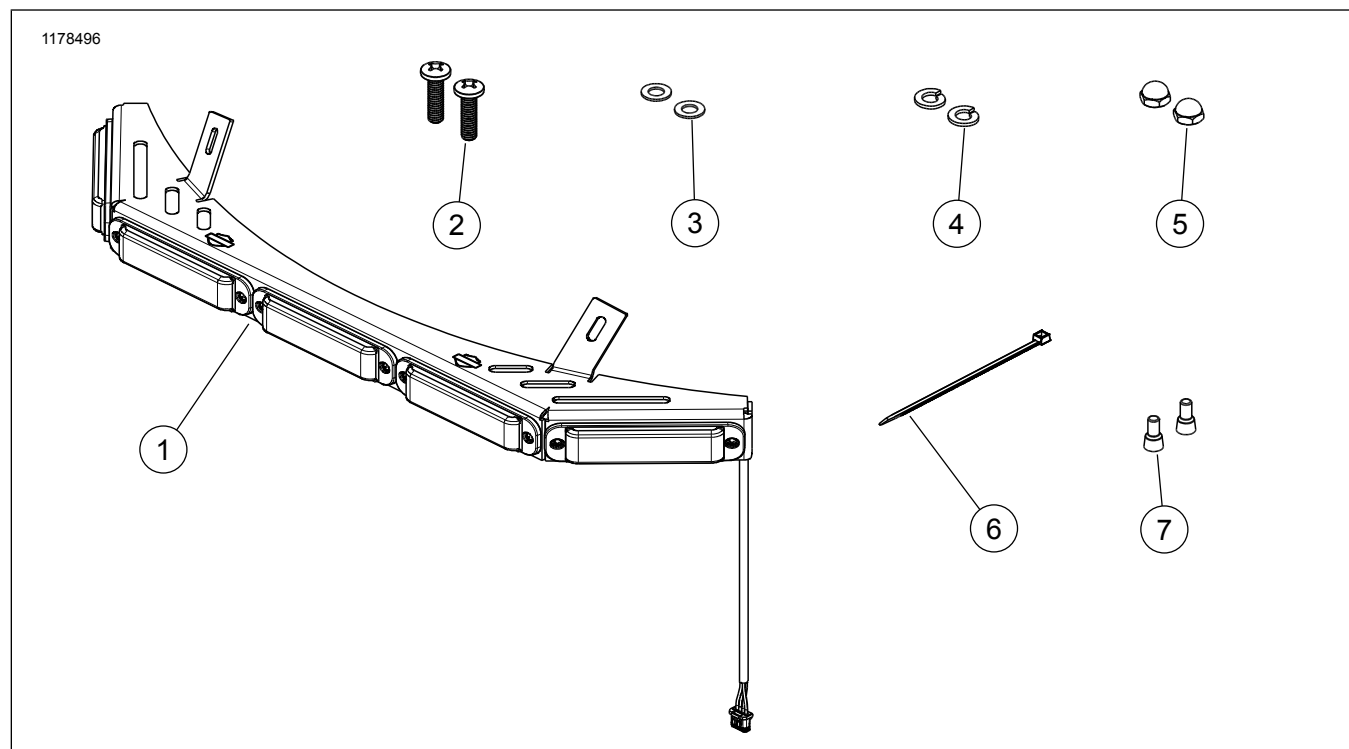
Skatiet šī gada un modeļa transportlīdzekļa servisa grāmatiņā, ka apkope tiek veikta pēc sekojošiem soļiem.

Uzstādīt galveno drošinātāju. Skatiet apkopes rokasgrāmatu.



# APKOPES DAĻAS

## Komplekts 68000287

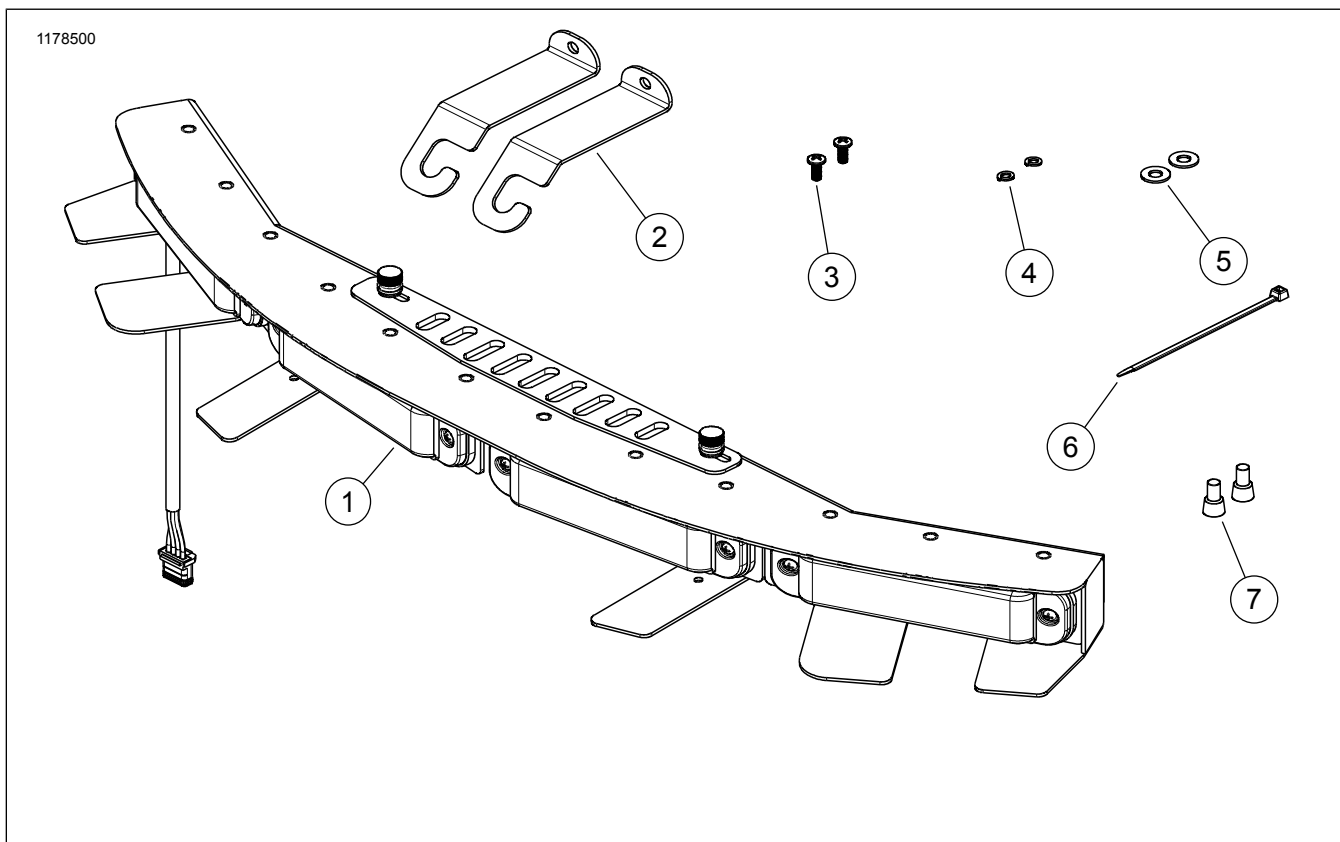


Attēls 12 servisa detaļas - gaismas komplekts (P/N )

Tabula 4. servisa detaļas - gaismas komplekts (P/N 68000287 )

Elements	APRAKSTS	QTY	Partijas numurs
1	Gaisma	1	Netiek pārdots atsevišķi
2	Skrūve, Phillips 1/4 x 20 x 1	2	
3	Plakana paplāksne (1/4)	2	
4	Bloķējoša paplāksne, 1/4	2	
5	Uzgrieznis, kupola 1/4 x 20	2	
6	Kabeļu siksna	1	
7	Pārlaiduma savienotājs	2	

## Komplekts 68000288



Attēls 13 servisa detaļas - gaismas komplekts (P/N 68000288 )

Tabula 5. servisa detaļas - gaismas komplekts (P/N 68000288 )

Elements	APRAKSTS	QTY	Partijas numurs
1	Gaisma	1	Netiek pārdots atsevišķi
2	Stiprinājuma kronšteins	2	
3	Skrūve, Phillips 6 x 32 x 375	2	
4	Bloķējoša paplāksne, #6	2	
5	Plakana paplāksne, #10	2	
6	Kabeļu siksna	1	
7	Pārlaiduma savienotājs	2	