



## LED LEMPUTĖ IR PROGRAMAVIMO DĖŽUTĖ

### BENDROJI INFORMACIJA

#### Rinkinių numeriai

68000287, 68000288, 68000276

#### Modeliai

Policijos „Touring“ modeliams, 2014 ir vėlesniems

#### Montavimo reikmenys

Reikalingas atskirai įsigijamas priekinio apšvietimo maitinimo laidų pluoštas (69202610).

Blyksėjimo sekai programuoti naudokite PATTERN SELECT CONTROL PROGRAMMER (SCHEMOS PASIRINKIMO VALDYMO PROGRAMAVIMO ĮRANKIS) (DALIES NR.: 68000276).

Priklausomai nuo pasirinktos vietos, klientui gali prireikti vielos.

Norint Originali įranga (OE) naudoti atskiram žibintui, reikalingos šie, atskirai įsigijami elementai:

FLHTP modeliai

- 72169-07 kontaktas - [1A] kontaktas 13
- 73191-96 kontaktas - [299A] kontaktas 2

FLHP modeliai

- 72511-07BK korpusas- [325A] jungties korpusas
- 72169-07 kontaktas - [325A] kontaktas 2
- 72168-07 kontaktas - [146A] kontaktas 6

#### Papildomi reikalavimai

Klientai, norintys įjungti akinantį „takedown“ tipo apšvietimą, pirmiausia turės įsigyti toliau pateiktus komplektus ir juos sumontuoti:

- 70255-02B
- 71718-02

#### Naudojamas su LED komplektais

Šis komplektas gali būti naudojamas su toliau pateiktais komplektais ir laidų pluoštais.

- 68000279 (priekinio apšvietimo laidų pluošto sujungimo rėmelis) - reikalingas montuojant keturis, toliau pateikiamus žibintus.
- 68000274 (raudonas posūkio žibintas)
- 68000275 (mėlynas posūkio žibintas)
- 68000289, 68000289A (Raudonas Par 36)
- 68000290, 68000290A (Mėlynas Par 36)

### Rinkinio turinys

#### 68000287

Žr. Pav 12 ir Lent 4

#### 68000288

Žr. Pav 13 ir Lent 5

### PARUOŠIMAS

1. **PASTABA**  
*Tam, kad galėtumėte atlikti toliau nurodytus transporto priemonės techninės priežiūros darbus, žr. atitinkamų metų ir atitinkamo modelio transporto priemonės techninės priežiūros vadovą.*

Išimkite pagrindinį saugiklį.

2. **FLHTP:** Nuimkite išorinį aerodinaminį gaubtą.

### LAIŲ PLUOŠTO SUJUNGIMO RĖMELIO ĮVESTIES KABELIS

### MONTAVIMAS

1. Prijunkite maitinimo/įvesties kabelį.
  - a. Nuimkite viršutinę dėžutę. Žr. techninės priežiūros vadovą.
  - b. Išimkite neigiamo (-) akumulatoriaus kontakto varžtą.
  - c. Sumontuokite 69202610 žiedinį kontaktą į neigiamo (-) akumulatoriaus kontakto varžtą.
  - d. Sumontuokite neigiamo (-) akumulatoriaus kontakto varžtą. Priveržkite.  
Sūkio momentas: 6,8–7,9 N·m (60–70 in-lbs)
  - e. Nuimkite kairįjį šoninį dangtį. Žr. techninės priežiūros vadovą.
  - f. Praveskite raudoną laidą su plokščiuoju kontaktu po kairiuoju rėmo turėklu.
  - g. Montuojant 68000289, 68000289A arba 68000290, 68000290A, nuimkite žibintą ir sumontuokite plokščiąjį kontaktą į 86 persekiojimo relės lizdo [69B] ertmę.
  - h. Nemontuojant 68000289, 68000289A arba 68000290, 68000290A, palikite žibintą jo vietoje ir 86 ertmėje esančiame laide padarykite jungimo pjūvį.

- i. Uždėkite kairįjį šoninį dangtį. Žr. techninės priežiūros vadovą.
  - j. Uždėkite viršutinį gaubtą. Žr. techninės priežiūros vadovą.
2. Jeigu montuojamas „takedown“ režimo jungiklis:

- a. Praveskite du baltus laidus per pagrindinio laidų pluošto dėžutę ir tęskite į viršų, per dešinės pusės valdiklius.
- b. Sujunkite du baltus laidus iš maitinimo/įvesties laidų pluošto su pagalbinio įjungimo/išjungimo jungiklio laidu.
- c. Pritvirtinkite laidus tarp pagrindinio laidų pluošto dėžutės ir pagalbinio įjungimo/išjungimo jungiklio.
- d. Įsitikinkite, kad pilnai pasukus vairą į kairę ar dešinę pusę, laidai neįsitempia.

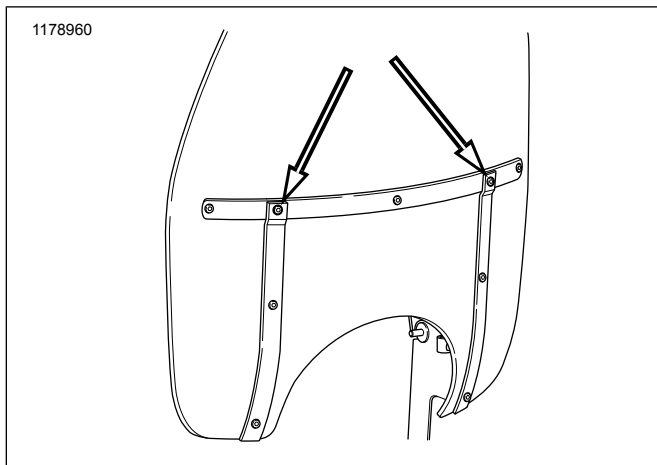
3. Sujungimo rėmelio montavimas.

- a. Sujungimo rėmelio montavimas ant viršutinės Elektroninio valdymo modulis (ECM) dėžutės viršaus.

## MONTAVIMAS

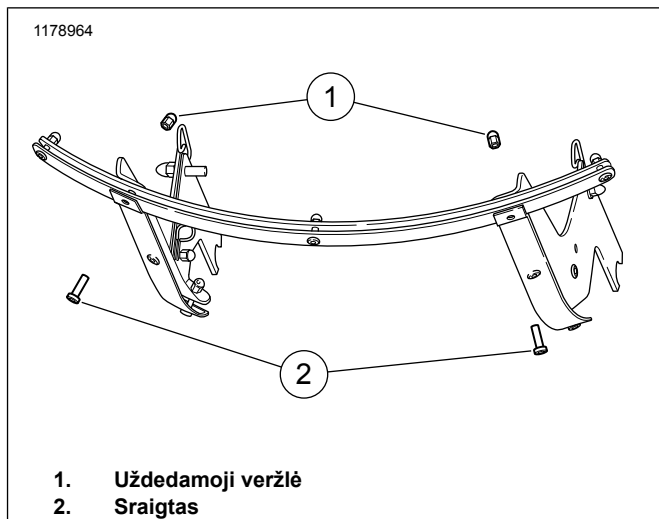
### FLHP modeliai

- 1. Prijunkite ir praveskite laidus. Žr. Laidai.
- 2. Žr. 1 pav. Raskite priekinio stiklo centrinius atramos sraigtus.



Pav 1. Centriniai sraigtai

- 3. Žr. 2 pav. Nuimkite ir išmeskite sraigtą (2) ir aklą veržlę (1).

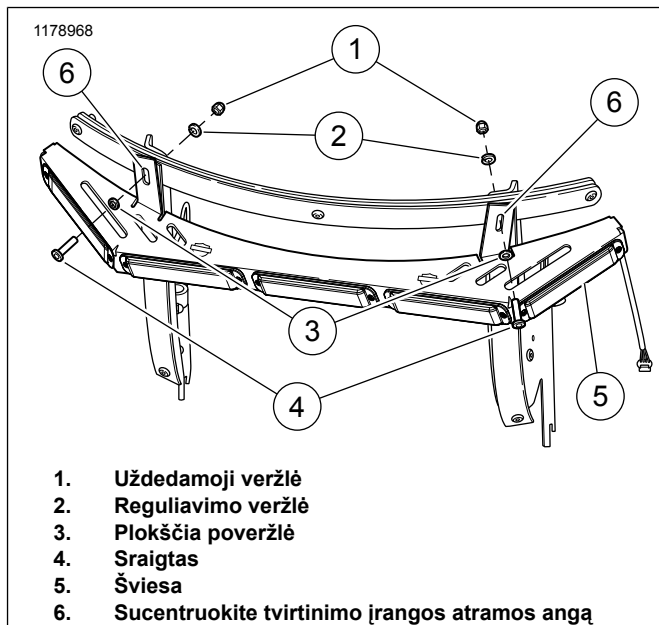


- 1. Uždedamoji veržlė
- 2. Sraigtas

Pav 2. Sraigto išėmimas (skydas nuimtas dėl aiškumo)

- 4. Žr. 3 pav. Sulygiuokite žibintą (5) su centrinės tvirtinimo įrangos atramos angomis (6).
- 5. Į priekinio stiklo priekinės pusės tvirtinimo įrangos atramines angas įsukite **naują** sraigtą (4) ir **naują** plokščią poveržlę (3).
- 6. Įsukite **naują** fiksuojamąją poveržlę (2) ir **naują** aklą veržlę (1). Priveržkite.

Sūkio momentas: 2,3–2,8 N·m (20–25 in-lbs)

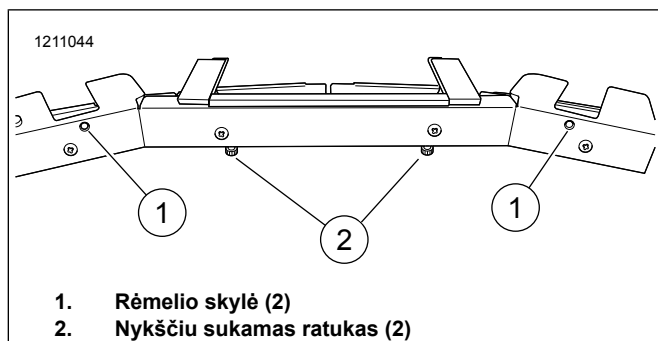


- 1. Uždedamoji veržlė
- 2. Reguliavimo veržlė
- 3. Plokščia poveržlė
- 4. Sraigtas
- 5. Šviesa
- 6. Sucentruokite tvirtinimo įrangos atramos angą

Pav 3. Tvirtinimo įrangos tvirtinimas (skydas nuimtas dėl aiškumo)

### FLHTP modeliai

- 1. Prijunkite ir praveskite laidus. Žr. Laidai.
- 2. Žr. 13 pav. Raskite rėmelius (2) ir sraigtus (3).
- 3. Žr. 4 pav. Padėkite žibintą ant darbinio paviršiaus nykščiais sukamais ratukais (2) žemyn ir rėmelio skylėmis (1) į viršų.



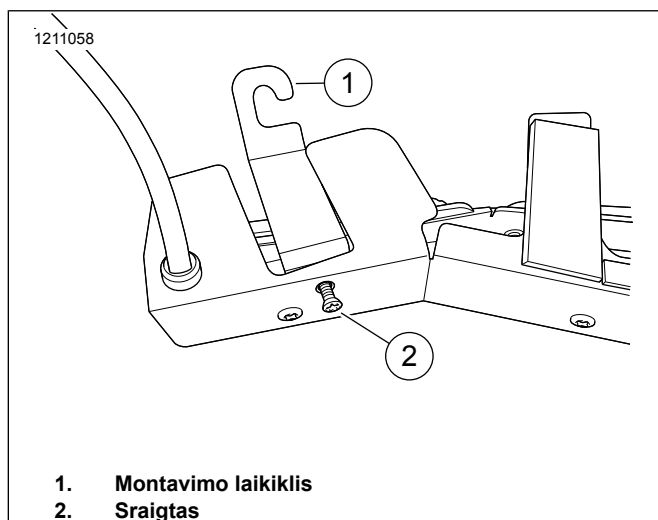
**Pav 4. Rėmelio montavimo skylės**

4. Žr. 5 pav. Įdėkite montavimo rėmelį (1) į angą, rėmelio kampu į viršų.

*PASTABA*

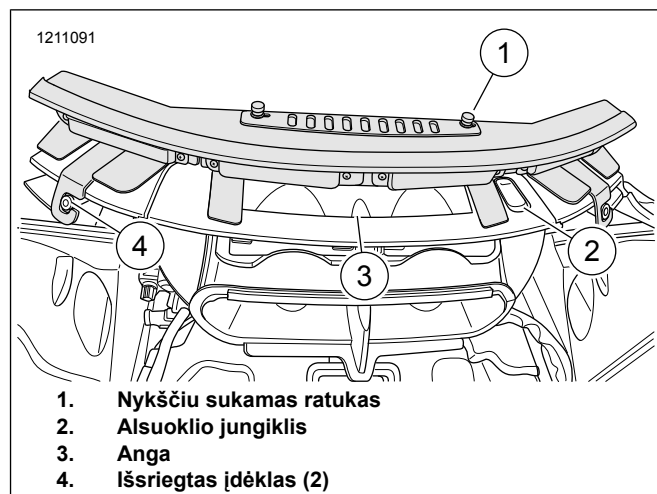
Dėdami montavimo rėmelį **neprispauskite** laidų.

5. Nepriverždami įsukite sraigatą (2).



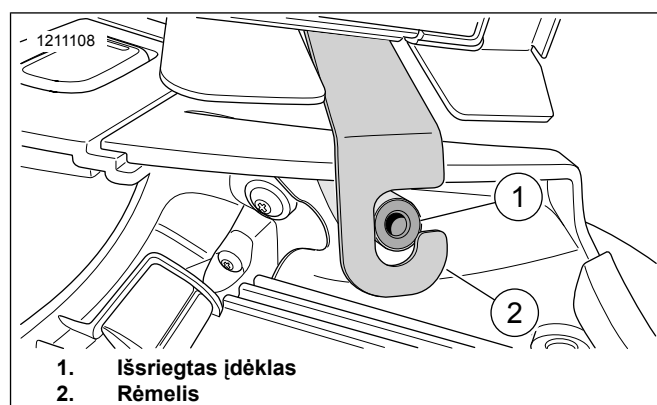
**Pav 5. Rėmelis ir sraigtas**

6. Žr. 6 pav. Įsitikinkite, kad alsuoklio jungiklis (2) yra atviroje padėtyje.
7. Uždėkite žibintą virš alsuoklio (3), nykščiu sukamais ratukais (1) į viršų.
8. Sulygiuokite kairįjį ir dešinįjį montavimo rėmelius virš išsriegto įdėklo (4).



**Pav 6. Žibinto uždėjimas**

9. Žr. 7 pav. Įsitikinkite, kad montavimo rėmeliai (2) yra pilnai įdėti į išsriegtą įdėklą (1).



**Pav 7. Rėmelis ir išsriegtas įdėklas (rodoma kairė pusė, dešinė - panaši)**

10. Žr. 13 pav. Įsitikinkite, kad visi laidų maršrutai yra savo vietose, tvirtai laikomi kabelių sąvaržų (6).
11. Sumontuokite išorinį aerodinaminį gaubtą ir priekinį stiklą. Žr. techninės priežiūros vadovą.
12. Žr. 4 pav. Pritvirtinkite žibintą prie priekinio stiklo priverždami montavimo rėmelio sraigatą (2).

## Alsuoklio naudojimas

Alsuoklis dabar valdomas atlaisvinant nykščiu sukamą ratuką ir nustumiant alsuoklio dangtelį į kairę arba dešinę.

1. Alsuoklio atidarymas.
  - a. Atlaisvinkite nykščiu sukamą ratuką.
  - b. Pastumkite alsuoklio dangtelį į dešinę.
  - c. Priveržkite nykščiu sukamą ratuką.
2. Alsuoklio uždarymas.
  - a. Atlaisvinkite nykščiu sukamą ratuką.

- b. Pastumkite alsuoklio dangtelį į kairę.
- c. Priveržkite nykščiu sukamą ratuką.

## Žibinto programavimas

### PASTABA

Žibintą suprogramuoti reikia prieš prijungiant laidus prie transporto priemonės.

Programuojant žibintą yra naudinga žinoti įvairių šio komplekto laidų funkcijas. Laidų sąrašo ieškokite Lent 1, jie universaliai tinka 68000287 ir 68000288.

Lent 1. Laidai programavimui

Laidas	Vieta	Kiekis	Funkcija
Raudona	JAE jungtis	1	Žibinto maitinimo
Juoda	JAE jungtis	1	Žibinto maitinimo
Mėlyna	Šviesa	2	Sekos pasirinkimas
Žalia	Šviesa	4/5 (pagal atitinkamą modelį)	Spalvos pasirinkimas
Geltona	JAE jungtis	1	Nenaudojamas
Oranžinė	JAE jungtis	1	Nenaudojamas*

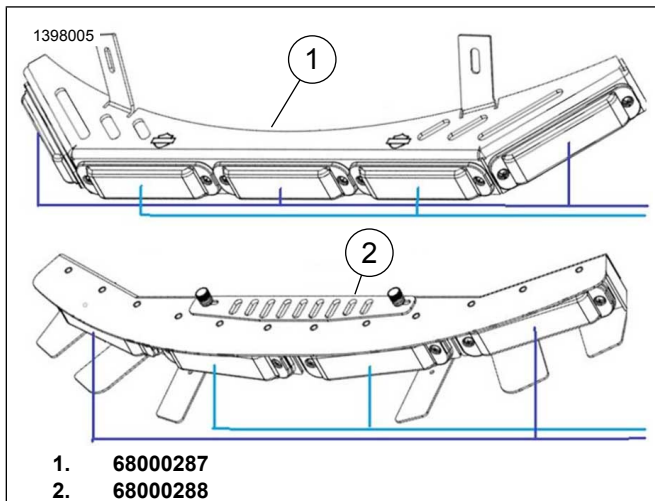
\* Šis laidas naudojamas akinančių „takedown“ žibintų laidų procesui, bet **nėra** naudojamas programavimo procese.

Žr. 1 lent. Yra du žalio ir mėlyno laido rinkiniai, naudojami blyksėjimo sekos ir spalvų pasirinkimams. Taip yra dėl to, jog individualios žibinto galvutės yra prijungiamos dviem skirtingomis konfigūracijomis, kas leidžia sukurti **etapines** blyksėjimo sekas.

### PASTABA

Du „etapiniai“ žibintai yra suprogramuojami *sinchronizuotis atvirkštine tvarka*. To pasekoje jų blyksėjimo seka bus 180 laipsnių nukrypusi nuo „etapo“.

Žr. 8 pav. vaizdinis šių žibintų šviesų konfigūracijų atvaizdas, skiriasi tarp 68000287 (1) ir 68000288 (2).



Pav 8. Žibinto galvutės konfigūracijos

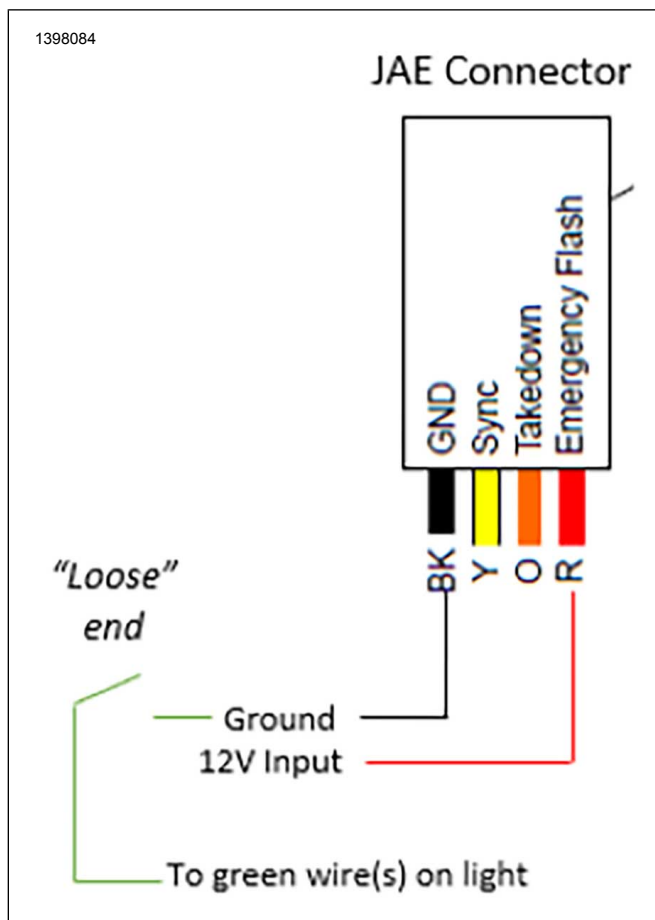
## SUJUNKITE

1. Praveskite kabelį variklio apsaugos lanku, į laidų pluošto dėžutę, pritvirtinkite prie apsaugos ir rėmo.
2. Toliau veskite kabelį per pagrindinio laidų pluošto dėžutę ir į sujungimo rėmelį (2).
3. Į sujungimo rėmelį (2) sumontuokite JAE jungtį.

## Spalvos programavimas

Žibintą galima suprogramuoti rodyti 7 skirtingas spalvų kombinacijas, kaip parodyta Lent 2. Tai padaryti reikia rankiniu būdu, naudojant **žalius** laidus.

1. Žr. 9 pav. Prie žibinto matricos prijunkite 12V maitinimo šaltinį (reikalinga prekybos atstovo teikiama viela).
  - a. Prijunkite RAUDONĄ JAE kontaktą prie teigiamo.
  - b. Prijunkite JUODĄ JAE kontaktą prie įžeminimo.
2. Žr. 9 pav. Apnuoginkite ŽALIŲ žibinto laidų galus.
3. Prijunkite abu laidus prie laido palaidu galu.
4. Žr. 2 lent. Kas 1 sekundę bakstelėkite laidu į neigiamą maitinimo šaltinio kontaktą, iki pasieksite pageidaujamą spalvų derinį.
  - a. Po 7 bakstelėjimų žibintas grįš į 1 spalvų seką.



Pav 9. Spalvos programavimo sąranka

Lent 2. Spalvų kombinacijos

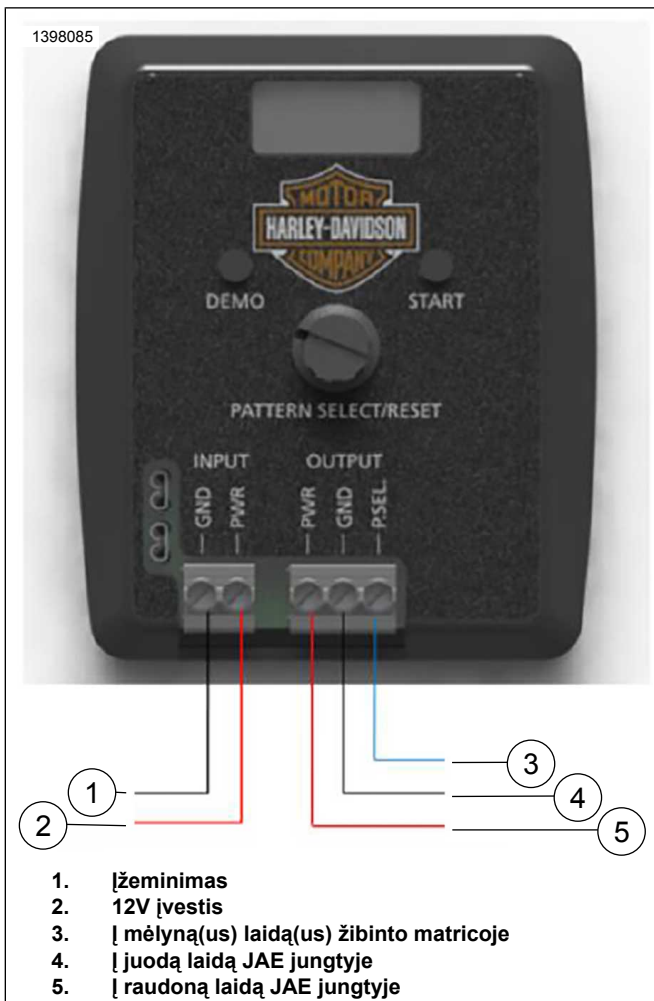
Spalva	Prisijungimas prie laido
Raudona	1
Mėlyna	2
Balta	3
Raudona/Mėlyna	4
Raudona/Balta	5
Mėlyna/Balta	6
Raudona/Balta/Mėlyna	7

## Sekos programavimas

Žibintas gali būti suprogramuotas rodyti 24 blyksėjimo sekas, kaip parodyta Lent 3 . Tai padaryti reikia su PSCP (sekos pasirinkimo valdymo programavimo įrenginiu), naudojant **mėlynus** laidus.

- Žr. 10 pav. Prie PSCP prijunkite 12V maitinimo šaltinį.
  - Prijunkite įžeminimo laidą prie GDN kontakto PSCP IPUT kontaktuose.
  - Prijunkite teigiamą laidą prie PWR kontakto IVESTIES PSCP kontaktuose.
- Žr. 10 pav. Prijunkite žibintą prie IŠVESTIES PSCP kontaktų (reikalinga prekybos atstovo teikiama viela).
  - Prijunkite RAUDONĄ JAE jungtį prie PWR kontakto PSCP IŠVESTIES kontaktuose.

- Prijunkite JUODĄ JAE jungtį prie GND kontakto IŠVESTIES PSCP kontaktuose.
  - Etapinei sekai:** Apnuoginkite MĖLYNŲ žibinto laidų galus ir prijunkite vieną mėlyną laidą prie P.SEL kontakto IŠVESTIES PSCP kontaktuose. Tęskite į 3 žingsnį.
  - Ne etapinei sekai:** Apnuoginkite MĖLYNŲ žibinto laidų galus ir prijunkite abu mėlynus laidus prie P.SEL kontakto IŠVESTIES PSCP kontaktuose. Tęskite į 3 žingsnį.
- Žr. 3 lent. Norėdami pasirinkti pageidaujamą seką, sukite SEKOS PASIRINKIMO/NUSTATYMO rankenėlę pagal laikrodžio rodyklę.
    - Etapinė seka:** Vienam mėlynam laidui skirtas Ph1, kitam mėlynam laidui skirtas Ph2. Tęskite į 4 žingsnį.
    - Ne etapinei sekai:** Tęskite į 4 žingsnį.
  - Paspauskite PALEIDIMO (start) mygtuką.
    - PSCP prasukinės sekas iki bus pasiektas pageidaujama. Žibintas kelias sekundes švies, rodydamas pasirinktą užprogramuotą seką.
    - Etapinė seka:** Nuo P.SEL kontakto atjunkite dabartinį mėlyną laidą ir prijunkite kitą mėlyną laidą. Pakartokite 3 ir 4 žingsnius.
    - Ne etapinei sekai:** Tęskite į 5 žingsnį.
  - Užprogramavus pageidaujamą seką atjunkite matricą nuo PSCP.
    - Nupjaukite apnuogintus mėlynų laidų galus.
    - Įkiškite mėlyną ir žalią laidus į žibintą.



Pav 10. Sekos programavimo sąranka

# BLYKSĖJIMO SEKOS KODAI

Lent 3. Blyksėjimo sekos kodai

Blyksėjimo seka	Dažnis	Fazė	PSCP kodas
<b>Taikoma VISIEMS 7 spalvų deriniams</b>			
Viengubas blyksnis	75 blyksniai per minutę	1 fazė	1
		2 fazė	2
	120FPM	1 fazė	3
		2 fazė	4
	375 blyksniai per minutę	1 fazė	5
		2 fazė	6
Dvigubas blyksnis	75 blyksniai per minutę	1 fazė	7
		2 fazė	8
	120 blyksnių per minutę	1 fazė	9
		2 fazė	10
Trigubas blyksnis	75 blyksniai per minutę	1 fazė	11
		2 fazė	12
Keturgubas blyksnis	75 blyksniai per minutę	1 fazė	13
		2 fazė	14
	150 blyksnių per minutę	1 fazė	15
		2 fazė	16
<b>Taikoma TIK 1–3 spalvų deriniams</b>			
CA 13 viengubas blyksnis	75 blyksniai per minutę	1 fazė	17
		2 fazė	
CA 13 dvigubas blyksnis	75 blyksniai per minutę	1 fazė	18
		2 fazė	
NFPA keturgubas blyksnis	75 blyksniai per minutę	1 fazė	19
		2 fazė	
„ModuFlash“	netaikoma	1 fazė	20
		2 fazė	
2 dvigubi, 2 keturgubi blyksniai	netaikoma	1 fazė	21
		2 fazė	
4 viengubi, 2 trigubi blyksniai	netaikoma	1 fazė	22
		2 fazė	
Automatinis veikimas	netaikoma	1 fazė	23
		2 fazė	
Švietimas nuolat (Ijunkite TIK 68000289A ir 68000290A komplektams)	netaikoma / (75FPM)	1 fazė	24
		2 fazė	

## PSCP PATARIMAI

Naudokitės šiais patarimais PSCP programuodami žibintą:

- Norėdami rodyti esamą suprogramuotą blyksėjimo seką, paspauskite **DEMO** mygtuką. Tai tiesiog kelioms sekundėms įjungs žibinto matricą.
- Norėdami nustatyti sekos numerio indikatorius į 0, nuspauskite **SEKOS PASIRINKIMO/NUSTATYMO** rankenėlę.

*PASTABA*

Tai **nenumuša** pasirinktos žibinto matricos sekos ar spalvos.

- Norėdami iš naujo nustatyti žibinto blyksėjimo seką, pasirinkite 24 sekos numerį ir paspauskite **PRADĖTI**.

*PASTABA*

Šiuo metu tokiu būdu iš naujo nustatyti spalvos **negalima**.

## Laidai

*PASTABA*

- Žibintą suprogramuoti reikia prieš prijungiant laidus prie transporto priemonės.
- Informacijos apie jungties vietą ir jungties gedimus ieškokite atitinkamo modelio ir metų transporto priemonės elektronikos diagnostikos vadove.

## Įgalinti akinantį „takedown“ apšvietimą

- Sumontuokite 70255-02B arba 71718-02 komplektus. Vadovaukitės komplektų instrukcijomis.
- Raskite JAE jungties (5) 2 kontakto (W) laidą.
- Sujunkite jungiklį (D/N 71718-02) (7) su „takedown“ (W) laidu (6).

*PASTABA*

Laidų ilgiai gali skirtis kiekvienai transporto priemonei, priklausomai nuo laidų maršruto ir modulių vietų.

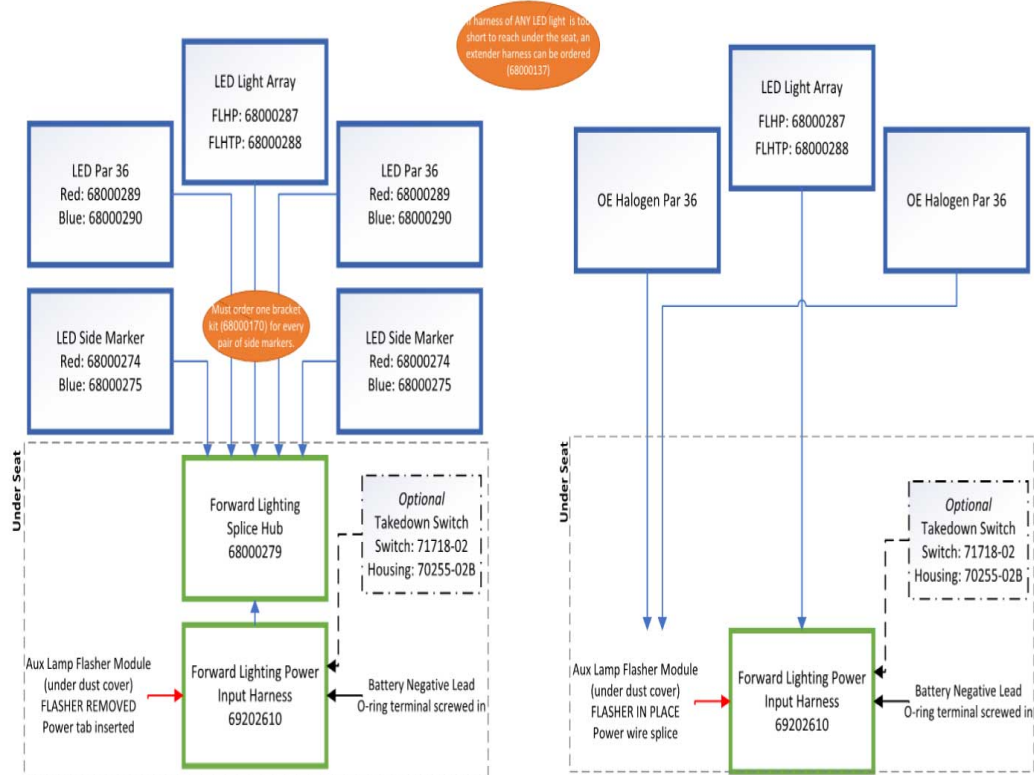
- Jungtiklio maitinimo įvesties pusė susijungs palei avarinio blyksėjimo sujungimą (9).

## Be akinančio „takedown“ apšvietimo

- Raskite JAE jungties (5) 2 kontakto (W) laidą.
- Ant nepanaudoto balto laido sutraukite nuo karščio susitraukiantį vamzdelį (8). **NEJUNKITE** prie avarinio blyksėjimo jungiamojo pjūvio (9).

## 2+ LED Accessories Installed

## 1 LED Accessory Installed



Pav 11. Priekinio LED apšvietimo parinktys

## UŽBAIGIMAS

1. **PASTABA**  
Tam, kad galėtumėte atlikti toliau nurodytus transporto priemonės techninės priežiūros darbus, žr. atitinkamų metų

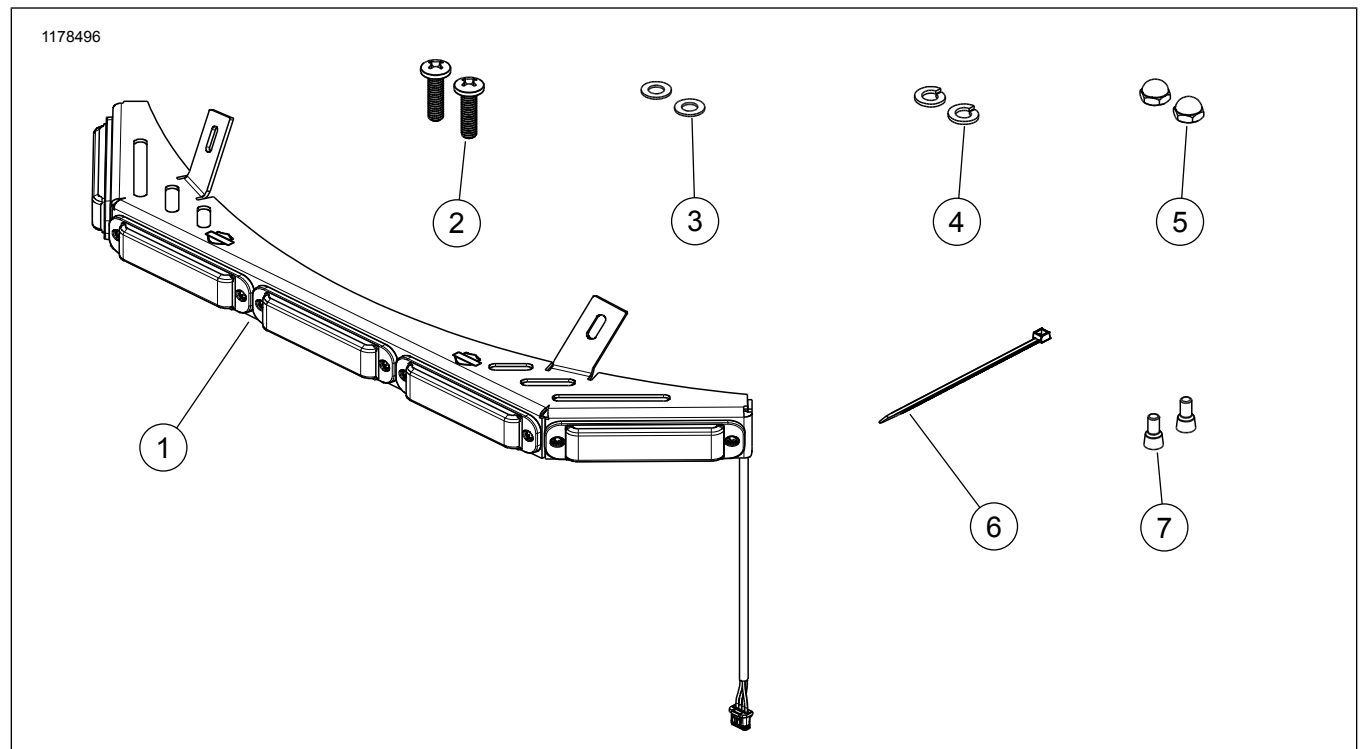
ir atitinkamo modelio transporto priemonės techninės priežiūros vadovą.

[dėkite pagrindinį saugiklį. Žr. techninės priežiūros vadovą.



# DALYS, REIKALINGOS UŽDUOČIAI ATLIKTI

## 68000287 komplektas

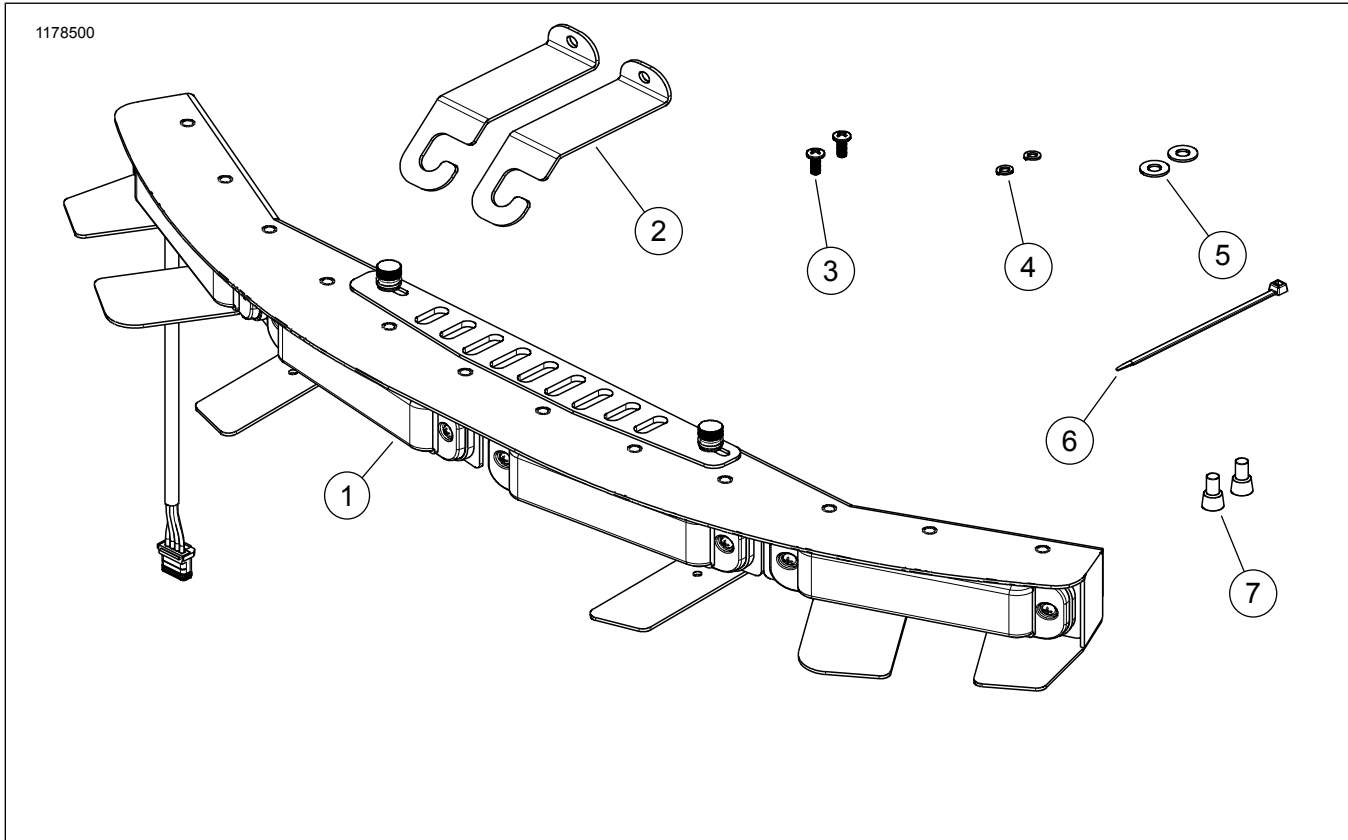


Pav 12. Dalys, reikalingos užduočiai atlikti - šviesos komplektas (D/N )

Lent 4. Dalys, reikalingos užduočiai atlikti - šviesos komplektas (D/N 68000287)

Elementas	Aprašas	KIEKIS	Dalies numeris
1	Šviesa	1	Atskirai neparduodama
2	Sraigtas, „Phillips“ 1/4 x 20 x 1	2	
3	Plokščia poveržlė, 1/4	2	
4	Fiksuojamoji poveržlė, 1/4	2	
5	Veržlė, akloji 1/4 x 20	2	
6	Kabelių juostelė	1	
7	Pjūvio jungtis	2	

### 68000288 komplektas



Pav 13. Dalys, reikalingos užduočiai atlikti - šviesos komplektas (D/N 68000288)

Lent 5. Dalys, reikalingos užduočiai atlikti - šviesos komplektas (D/N 68000288)

Elementas	Aprašas	KIEKIS	Dalies numeris
1	Šviesa	1	Atskirai neparduodama
2	Montavimo laikiklis	2	
3	Sraigtas, „Phillips“ 6x 32 x .375	2	
4	Fiksuojamoji poveržlė, #6	2	
5	Plokščia poveržlė, #10	2	
6	Kabelių juostelė	1	
7	Pjūvio jungtis	2	