



LAMPU LED DAN KOTAK PENGATURCARA

UMUM

Nombor Kit

68000287, 68000288, 68000276

Model

Model Kembara Polis 2014 dan Kemudian

Keperluan bagi Pemasangan

Pembelian berasingan Abah-abah Kuasa Pencahayaan Depan (69202610) diperlukan.

Gunakan PENGATUR CARA PILIHAN CORAK (NOMBOR ALAT GANTI: 68000276) untuk mengatur cara corak kilat.

Wayar yang dibekalkan oleh pelanggan mungkin perlu bergantung pada lokasi yang dipilih.

Untuk menggunakan Peralatan Asal (OE) penyambung pada lampu tersendiri, pembelian tambahan bagi item berikut diperlukan:

Model FLHTP

- Terminal 72169-07 - [1A] terminal 13
- Terminal 73191-96 - [299A] terminal 2

Model FLHP

- 72511-07BK Perumah - [325A] perumah penyambung
- Terminal 72169-07 - [325A] terminal 2
- Terminal 72168-07 - [146A] terminal 6

Keperluan Tambahan

Pelanggan yang ingin mendayakan pencahayaan terang mesti membeli kit berikut dan mengikut arahan pemasangan dalam kit:

- 70255-02B
- 71718-02

Digunakan Dengan Kit LED

Kit ini boleh digunakan dengan kit dan abah-abah berikut.

- 68000279 (Hab Sambat Pencahayaan Depan) - Diperlukan jika memasang empat lampu berikut.
- 68000274 (Penanda Sisi Merah)
- 68000275 (Penanda Sisi Biru)
- 68000289, 68000289A (Par Merah 36)
- 68000290, 68000290A (Par Biru 36)

Kandungan Kit

68000287

Lihat Rajah 12 dan Jadual 4

68000288

Lihat Rajah 13 dan Jadual 5

PENYEDIAAN

1. CATATAN

Lihat manual servis bagi tahun dan model kenderaan yang diservis untuk mendapatkan langkah-langkah yang berikut.

Tanggalkan fius utama.

2. FLHTP: Tanggalkan reraut luar.

HAB SAMBAT DAN ABAH-ABAH INPUT KUASA

PEMASANGAN

1. Sambungkan abah-abah kuasa/input.

- a. Tanggalkan kedi atas. Lihat manual servis.
- b. Tanggalkan bolt terminal bateri negatif (-).
- c. Pasang terminal gelang bagi 69202610 pada bolt terminal bateri negatif (-).
- d. Pasang bolt terminal bateri negatif (-). Ketatkan. Tork: 6,8–7,9 N·m (60–70 in-lbs)
- e. Tanggalkan penutup sebelah kiri. Lihat manual servis.
- f. Halakan wayar merah dengan terminal bilah di bawah rel rangka kiri.
- g. Jika memasang 68000289, 68000289A atau 68000290, 68000290A, tanggalkan pemancar dan pasang terminal bilah dalam rongga 86 bagi soket geganti mengejar [69B].
- h. Jika tidak memasang 68000289, 68000289A atau 68000290, 68000290A, simpan pemancar pada tempatnya dan sambat ke dalam wayar dalam rongga 86.
- i. Pasang penutup sebelah kiri. Lihat manual servis.
- j. Pasang kedi atas. Lihat manual servis.

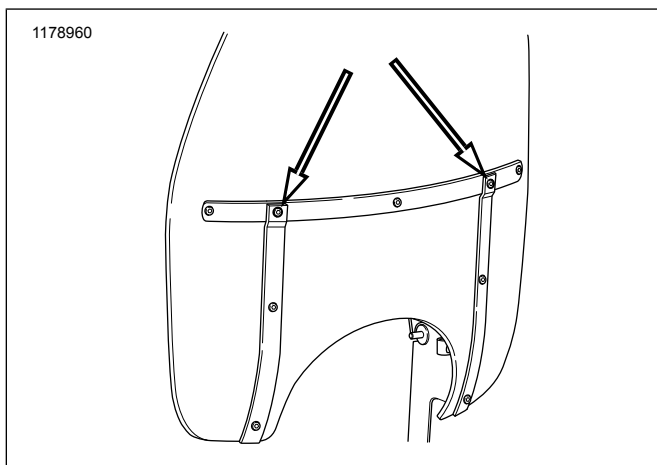


2. Jika memasang suis Mod Penanggalan:
 - a. Halakan dua wayar putih melalui kedi abah-abah utama dan teruskan sehingga melalui kawalan tangan kanan.
 - b. Sambat dua wayar putih daripada abah-abah kuasa/input kepada wayar daripada suis ON/OFF tambahan.
 - c. Pasang wayar antara kedi abah-abah utama dan suis ON/OFF tambahan.
 - d. Pastikan wayar tidak ditarik ketat apabila bar hendal dipusingkan sepenuhnya ke kiri atau kanan hentian garpu.
3. Pasang hab sambat.
 - a. Letakkan hab sambat di atas Modul Kawalan Elektronik (ECM) kedi atas.

PEMASANGAN

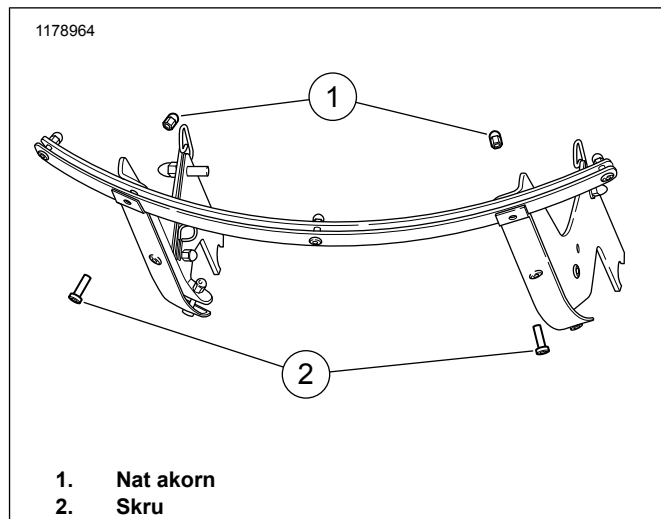
Model FLHP

1. Sambungkan dan halakan pendawaian. Rujuk kepada Pendawaian.
2. Lihat Rajah 1. Cari skru sokongan pusat pada perisai angin.



Rajah 1. Skru Pusat

3. Lihat Rajah 2. Tanggalkan skru (2) dan nat akorn (1) dan buang.

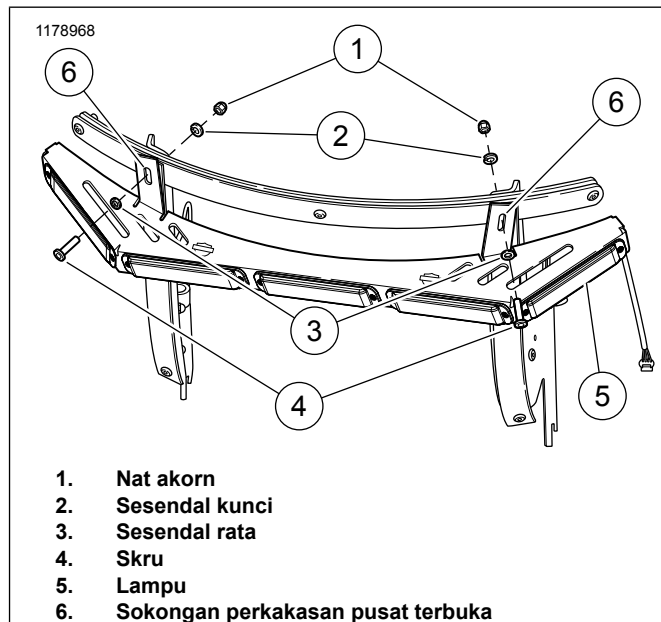


1. Nat akorn
2. Skru

Rajah 2. Penanggalan Skru (Perisai Ditanggalkan untuk Kejelasan)

4. Lihat Rajah 3. Jajarkan lampu (5) dengan pembukaan sokongan perkakasan pusat (6).
5. Pasang skru **baharu** (4) dan sesendal rata **baharu** (3) di bahagian depan pembukaan sokongan perkakasan pusat perisai angin.
6. Pasang sesendal kunci **baharu** (2) dan nat akorn **baharu** (1). Ketatkan.

Tork: 2,3–2,8 N·m (20–25 in-lbs)



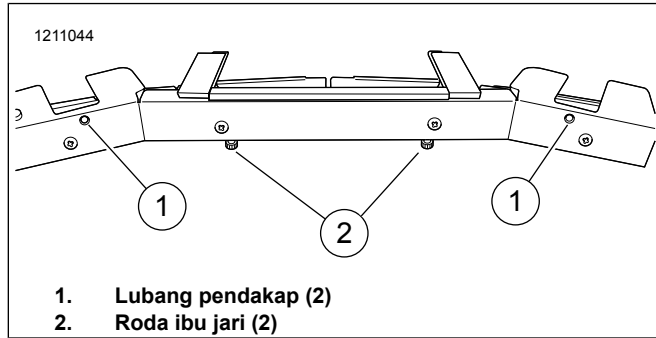
1. Nat akorn
2. Sesendal kunci
3. Sesendal rata
4. Skru
5. Lampu
6. Sokongan perkakasan pusat terbuka

Rajah 3. Melampirkan Perkakasan (Perisai Ditanggalkan untuk Kejelasan)

Model FLHTP

1. Sambungkan dan halakan pendawaian. Rujuk kepada Pendawaian.
2. Lihat Rajah 13. Cari pendakap (2) dan skru (3).

3. Lihat Rajah 4. Letakkan lampu di kawasan kerja dengan roda ibu jari (2) ke bawah dan lubang pendakap (1) ke atas.



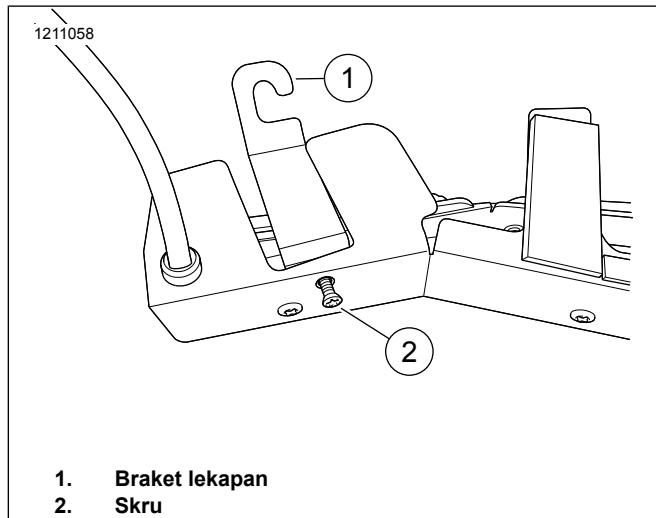
Rajah 4. Lubang Lekapan Pendakap

4. Lihat Rajah 5. Letakkan pendakap lekapan (1) ke dalam pembukaan dengan sudut pendakap menghadap ke atas.

CATATAN

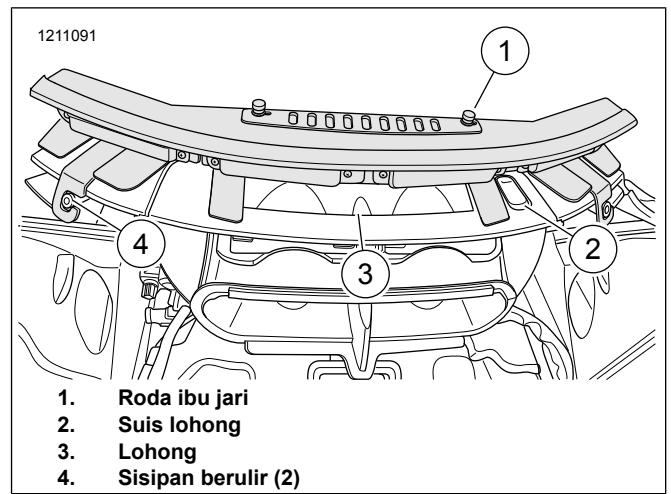
Apabila meletakkan pendakap lekapan **Jangan** jepitkan pendawaian.

5. Pasang skru secara longgar (2).



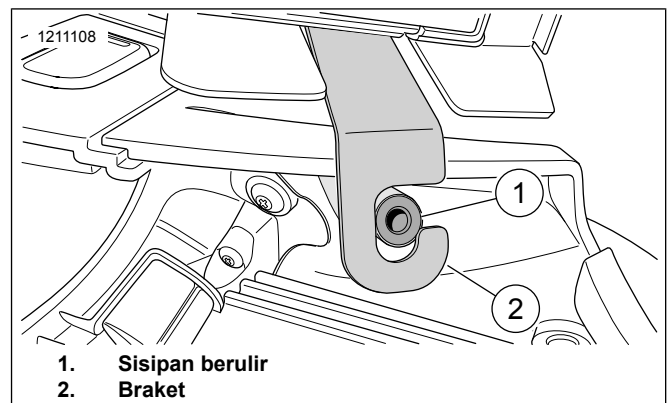
Rajah 5. Pendakap dan Skru

6. Lihat Rajah 6. Sahkan bahawa suis lohong (2) berada dalam kedudukan terbuka.
7. Letakkan lampu di atas lohong (3) dengan roda ibu jari (1) menghadap ke atas.
8. Jajarkan pendakap lekapan kiri dan kanan di atas sisipan berulir (4).



Rajah 6. Peletakan Lampu

9. Lihat Rajah 7. Sahkan bahawa pendakap lekapan (2) terletak sepenuhnya di sekitar sisipan berulir (1).



Rajah 7. Pendakap dan Sisipan Berulir (Kiri Ditunjukkan, Kanan Serupa)

10. Lihat Rajah 13. Sahkan semua penghalaan wayar berada pada tempatnya dan dipegang dengan betul menggunakan tali kabel (6).
11. Pasangkan reraut luar dan perisai angin. Lihat manual servis.
12. Lihat Rajah 4. Ketatkan skru pendakap lekapan (2) untuk memasang lampu pada perisai angin.

Operasi Lohong

Operasi lohong kini dikawal dengan melonggarkan roda ibu jari dan gelang sarkan penutup lohong ke kanan atau kiri.

1. Untuk membuka lohong.
 - a. Longgarkan roda ibu jari.
 - b. Gelang sarkan penutup lohong ke kanan.
 - c. Ketatkan roda ibu jari.

2. Untuk menutup lohong.
 - a. Longgarkan roda ibu jari.
 - b. Gelangsarkan penutup lohong ke kiri.
 - c. Ketatkan roda ibu jari.

Lampu Pengaturcaraan

CATATAN

Lampu mesti diprogramkan sebelum diwayarkan pada kenderaan.

Apabila mengatur carakan lampu, ia berguna untuk memahami fungsi pelbagai wayar yang disertakan dalam kit. Lihat Jadual 1 untuk senarai wayar ini, yang universal untuk 68000287 dan 68000288.

Jadual 1. Wayar untuk Pengaturcaraan

Wayar	Lokasi	Kuantiti	Fungsi
Merah	Penyambung JAE	1	Kuasa Lampu
Hitam	Penyambung JAE	1	Kuasa Lampu
Biru	Lampu	2	Pilih Corak
Hijau	Lampu	4/5 (setiap model)	Pilihan Warna
Kuning	Penyambung JAE	1	Tidak Digunakan
Oren	Penyambung JAE	1	Tidak Digunakan*

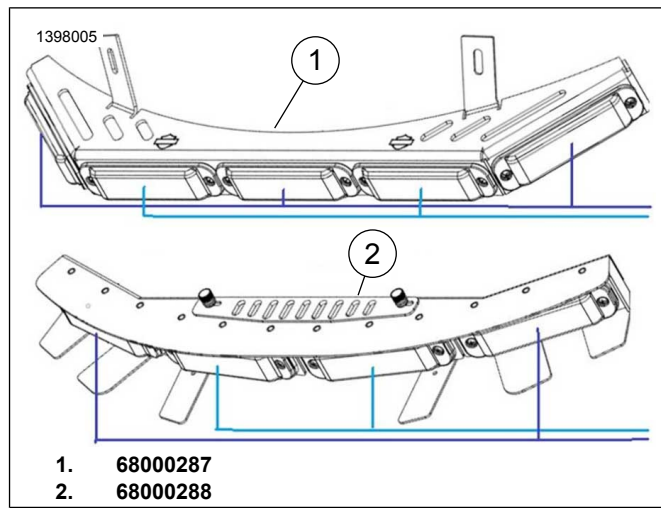
* Wayar ini digunakan untuk membolehkan Pencahayaan Terang dalam proses pendawaian, tetapi ia **tidak** digunakan dalam proses pengaturcaraan.

Rujuk Jadual 1. Terdapat dua set wayar biru dan hijau yang digunakan untuk memilih corak dan warna kilat, masing-masing. Ini disebabkan oleh kepala cahaya individu yang disambungkan dalam dua konfigurasi yang berasingan untuk membolehkan corak kilat **berfasa**.

CATATAN

Dua lampu "berfasa" diprogramkan untuk disegerakkan secara songsang. Oleh itu, corak kilatnya akan menjadi 180 darjah daripada fasa.

Lihat Rajah 8. untuk perwakilan visual bagi konfigurasi kepala lampu ini, yang berbeza untuk 68000287 (1) dan 68000288 (2).



Rajah 8. Konfigurasi Kepala Cahaya

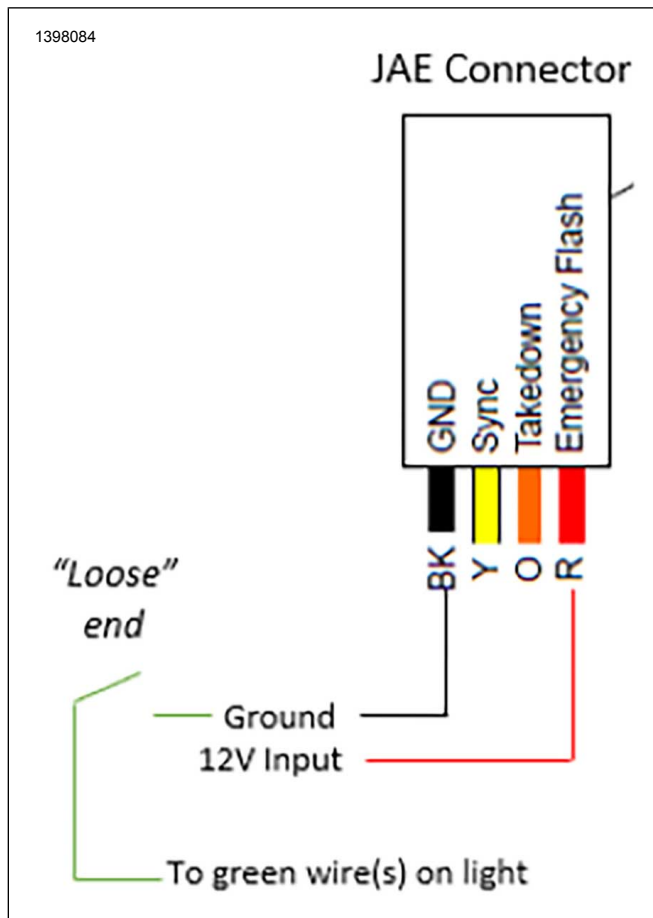
SAMBUNGAN

1. Halakan kabel ke atas pengawal enjin pada kedi abah-abah utama, pasang pada pengawal dan rangka.
2. Teruskan penghalaan kabel melalui kedi abah-abah utama pada hab sambat (2).
3. Pasang penyambung JAE pada hab sambat (2).

Pengaturcaraan Warna

Lampu boleh diprogramkan untuk memaparkan 7 gabungan warna yang berbeza, seperti yang ditunjukkan dalam Jadual 2. Ini mesti dilakukan secara manual menggunakan wayar **hijau**.

1. Lihat Rajah 9. Sambungkan sumber kuasa 12V kepada tatasusunan cahaya (memerlukan wayar yang dibekalkan peniaga).
 - a. Sambungkan terminal RED pada penyambung JAE kepada positif.
 - b. Sambungkan terminal BLACK pada penyambung JAE ke bumi.
2. Lihat Rajah 9. Jalur berakhir wayar HIJAU pada lampu.
3. Sambungkan kedua-dua wayar ke wayar dengan bahagian hujung longgar.
4. Rujuk Jadual 2. Ketik bahagian hujung wayar yang longgar pada terminal negatif sumber kuasa dalam 1 selang masa kedua sehingga anda mencapai gabungan warna yang dikehendaki.
 - a. Selepas 7 ketikan, lampu akan memulakan semula corak warna kembali kepada 1.



Rajah 9. Penyediaan Pengaturcaraan Warna

Jadual 2. Gabungan Warna

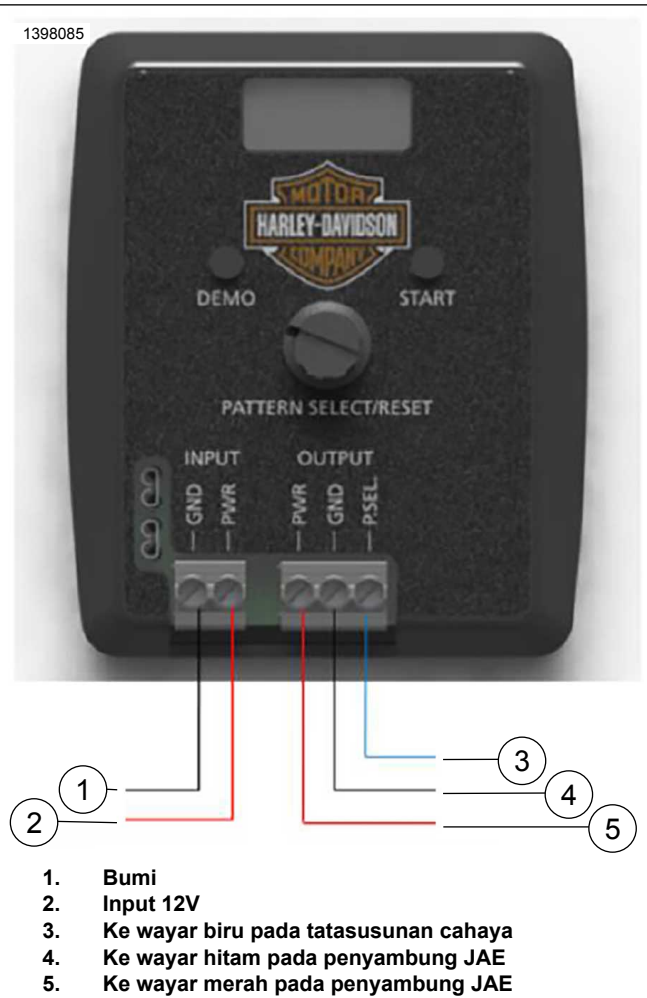
Warna	Ketikan Wayar
Merah	1
Biru	2
Putih	3
Merah/Biru	4
Merah/Putih	5
Biru/Putih	6
Merah/Putih/Biru	7

Pengaturcaraan Corak

Lampu boleh diprogramkan untuk memaparkan 24 corak kelipan yang berbeza, seperti yang ditunjukkan dalam Jadual 3. Ini mesti dilakukan dengan PSCP (corak pilih pengaturcara kawalan) menggunakan wayar **biru**.

- Lihat Rajah 10. Sambungkan sumber kuasa 12V ke PSCP.
 - Sambungkan wayar bumi ke terminal GDN bagi terminal IPUT PSCP.
 - Sambungkan wayar positif ke terminal PWR bagi terminal INPUT PSCP.
- Lihat Rajah 10. Sambungkan lampu ke terminal OUTPUT PSCP (memerlukan wayar yang dibekalkan peniaga).
 - Sambungkan terminal RED pada penyambung JAE ke terminal PWR bagi terminal OUTPUT PSCP.

- Sambungkan terminal BLACK pada penyambung JAE ke terminal GND bagi terminal OUTPUT PSCP.
 - Untuk Berfasa:** Jalur berakhir bagi wayar BLUE pada lampu dan sambungkan satu wayar biru ke terminal P.SEL bagi terminal OUTPUT PSCP. Teruskan ke langkah 3.
 - Untuk Bukan Berfasa:** Jalur berakhir bagi wayar BLUE pada lampu dan sambungkan kedua-dua wayar biru ke terminal P.SEL bagi terminal OUTPUT PSCP. Teruskan ke langkah 3.
- Rujuk Jadual 3. Putar tombol CORAK PILIH/SET SEMULA mengikut arah jam untuk memilih nombor corak yang dikehendaki.
 - Berfasa:** Ph1 khusus kepada satu wayar biru dan Ph2 kepada wayar biru lain. Teruskan ke langkah 4.
 - Bukan Berfasa:** Teruskan ke langkah 4.
 - Tekan butang MULA.
 - PSCP akan meningkatkan corak sehingga mendapat corak yang dikehendaki. Cahaya akan kekal dihidupkan selama beberapa saat untuk memaparkan corak yang diprogramkan.
 - Berfasa:** Putuskan sambungan wayar biru semasa dan sambungkan wayar biru lain ke terminal P.SEL. Ulangi langkah 3 dan 4.
 - Bukan Berfasa:** Teruskan ke langkah 5.
 - Sebaik sahaja corak yang diinginkan diprogramkan, putuskan sambungan tatasusunan cahaya daripada PSCP.
 - Potong bahagian hujung wayar biru yang terdedah.
 - Masukkan wayar biru dan hijau ke dalam lampu.



Rajah 10. Penyediaan Pengaturcaraan Corak

KOD CORAK KELIPAN

Jadual 3. Kod Corak Kelipan

Corak Kelipan	Frekuensi	Fasa	Kod PSCP
Merangkumi SEMUA 7 gabungan warna			
Satu Kelipan	75 FPM	Fasa 1	1
		Fasa 2	2
	120FPM	Fasa 1	3
		Fasa 2	4
	375 FPM	Fasa 1	5
		Fasa 2	6
Dua Kelipan	75 FPM	Fasa 1	7
		Fasa 2	8
	120 FPM	Fasa 1	9
		Fasa 2	10
Tiga Kelipan	75 FPM	Fasa 1	11
		Fasa 2	12
Empat Kelipan	75 FPM	Fasa 1	13
		Fasa 2	14
	150 FPM	Fasa 1	15
		Fasa 2	16
Merangkumi 1 hingga 3 gabungan warna SAHAJA			
Satu Kelipan CA 13	75 FPM	Fasa 1	17
		Fasa 2	
Dua Kelipan CA 13	75 FPM	Fasa 1	18
		Fasa 2	
Empat Kelipan NFPA	75 FPM	Fasa 1	19
		Fasa 2	
Kelipan Modul	n/a	Fasa 1	20
		Fasa 2	
Dua Kelipan 2 Kali, Empat Kelipan 2 Kali	n/a	Fasa 1	21
		Fasa 2	
Satu Kelipan 4 Kali, Tiga Kelipan 2 Kali	n/a	Fasa 1	22
		Fasa 2	
Jalan automatik	n/a	Fasa 1	23
		Fasa 2	
Pembakaran Stabil (Dayakan untuk Kit 68000289A dan 68000290A SAHAJA)	n/a / (75FPM)	Fasa 1	24
		Fasa 2	

PETUA PSCP

Gunakan petua berikut apabila mengaturlampu dengan PSCP:

- Bagi memaparkan corak kelipan yang diprogramkan pada masa ini, tekan butang **DEMO** . Ini hanya akan menghidupkan tatasusunan cahaya selama beberapa saat.
- Tekan ke bawah pada tombol **CORAK PILIH/SET SEMULA** untuk menetapkan semula penunjuk nombor corak kepada 0.

CATATAN

Ini **tidak** menetapkan semula corak atau warna kelipan tatasusunan cahaya.

- Bagi menetapkan semula corak kelipan lampu, pilih nombor corak 24 dan pilih **MULA** .

CATATAN

Pada masa ini, warna **tidak boleh** ditetapkan semula menggunakan kaedah ini.

Pendawaian

CATATAN

- Lampu mesti diprogramkan sebelum diwayarkan pada kenderaan.

- Lihat Manual Diagnosis Elektronik bagi tahun dan model kenderaan, tatasusunan lampu sedang dipasang untuk lokasi penyambung terperinci dan kerosakan penyambung.

Dayakan Pencahayaan Terang

1. Pasang kit 70255-02B atau 71718-02. Ikut arahan pemasangan dalam kit.
2. Cari wayar terminal 2 (W) penyambung JAE (5).
3. Sambatkan suis (P/N 71718-02) (7) pada wayar terang (W) (6).

CATATAN

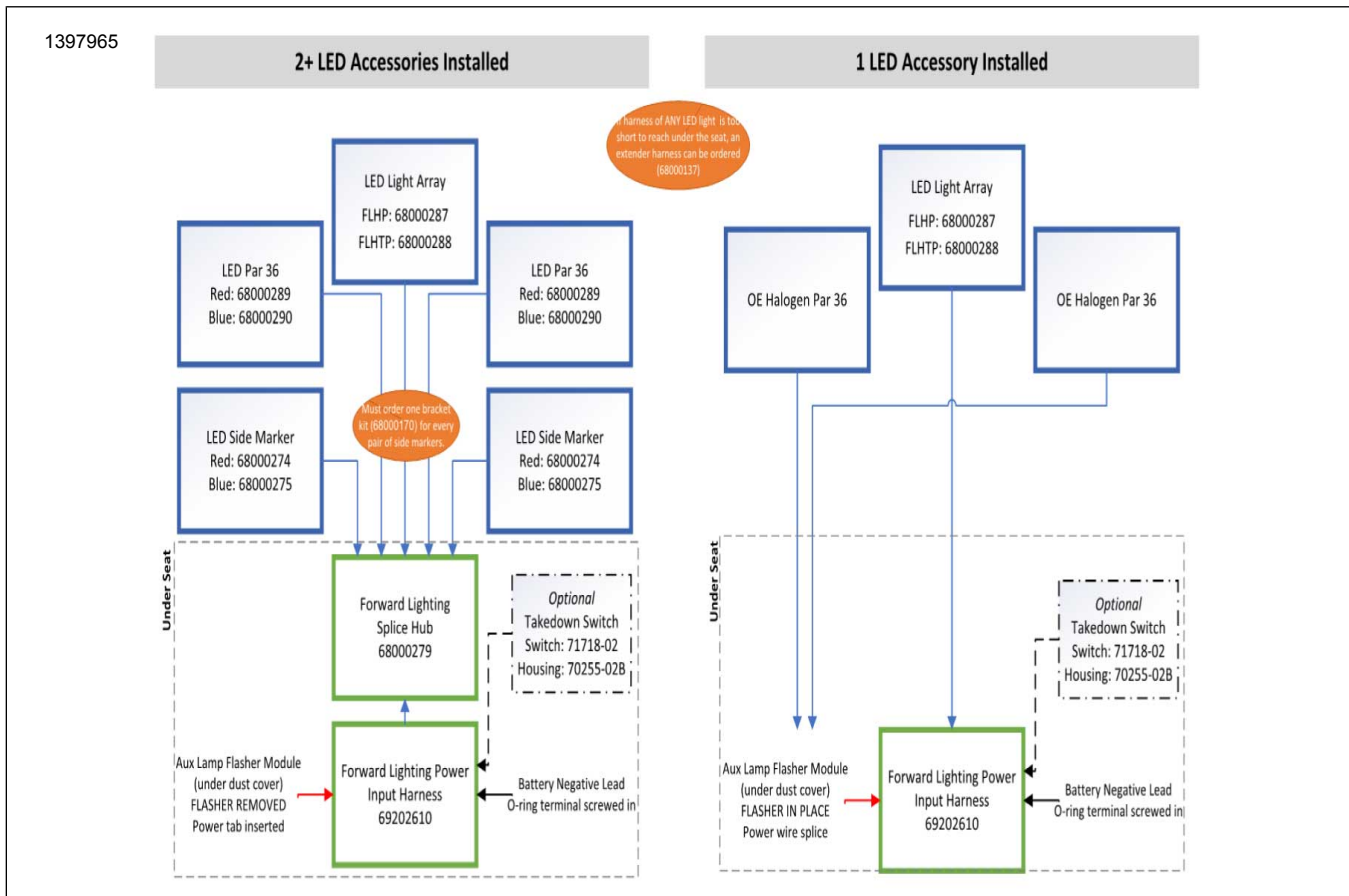
Semua panjang wayar mungkin berbeza-beza untuk kenderaan ke kenderaan bergantung pada penghalaan wayar dan lokasi modul.

4. Bahagian input kuasa suis akan disambatkan bersama-sama dengan sambat kelipan kecemasan (9).

Tanpa Pencahayaan Terang

1. Cari wayar terminal 2 (W) penyambung JAE (5).

2. Tiub pengecutan haba (8) ke atas wayar putih yang tidak digunakan. **JANGAN** sambat pada sambatan kelipan kecemasan (9).



Rajah 11. Pilihan Pencahayaan LED Ke Depan

LINGKAP

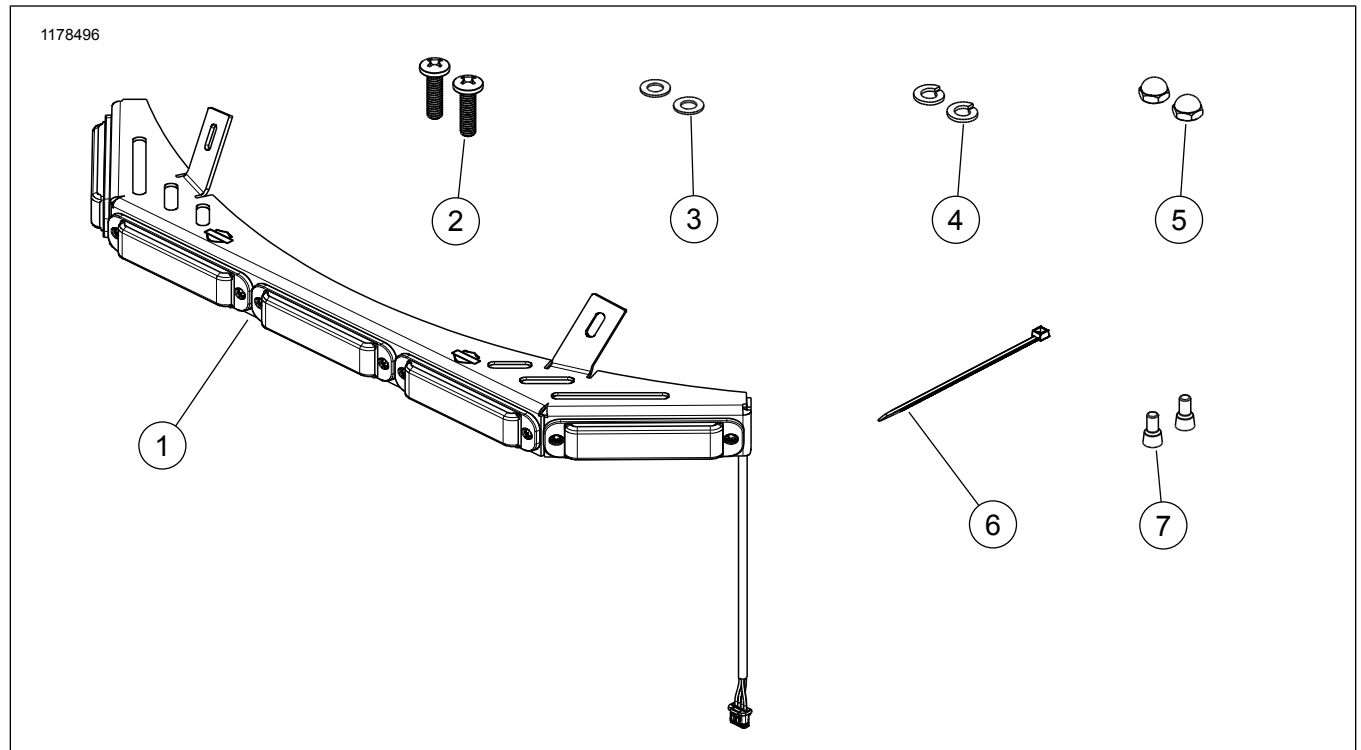
Pasangkan fuis utama. Lihat manual servis.

1. CATATAN

Lihat manual servis bagi tahun dan model kenderaan yang diservis untuk mendapatkan langkah-langkah yang berikut.

BAHAGIAN SERVIS

Kit 68000287

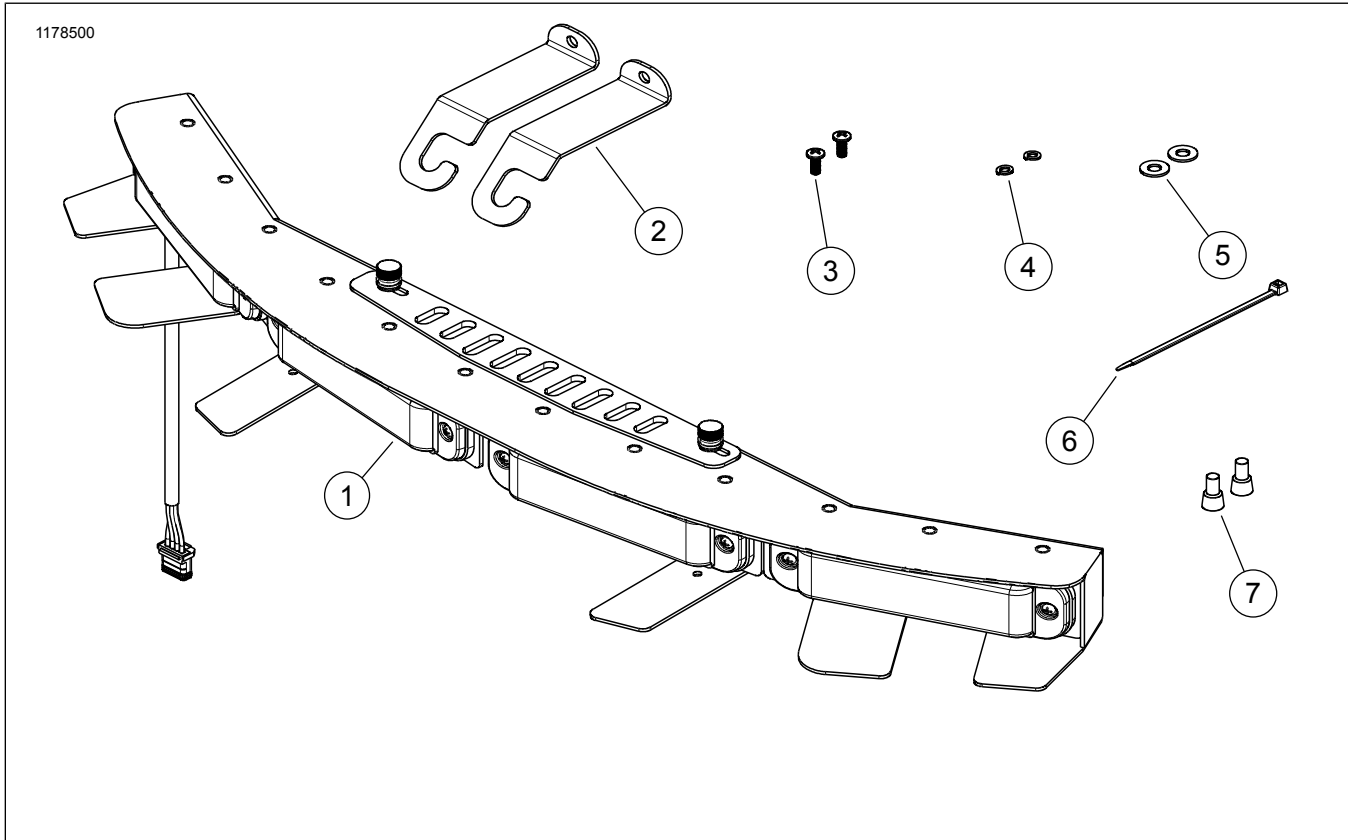


Rajah 12. Bahagian Perkhidmatan - Kit Lampu (P/N)

Jadual 4. Bahagian Perkhidmatan - Kit Lampu (P/N 68000287)

Item	Penerangan	KUANTITI	Nombor Alat Ganti
1	Lampu	1	Tidak Dijual Berasingan
2	Skru, Phillips 1/4 x 20 x 1	2	
3	Sesendal rata, 1/4	2	
4	Sesendal kunci, 1/4	2	
5	Nat, akorn 1/4 20	2	
6	Strap kabel	1	
7	Penyambung sambat	2	

Kit 68000288



Rajah 13. Bahagian Perkhidmatan - Kit Lampu (P/N 68000288)

Jadual 5. Bahagian Perkhidmatan - Kit Lampu (P/N 68000288)

Item	Penerangan	KUANTITI	Nombor Alat Ganti
1	Lampu	1	Tidak Dijual Berasingan
2	Braket Lekapan	2	
3	Skru, Phillips 6 x 32 x 375	2	
4	Sesendal kunci, #6	2	
5	Sesendal rata, 10	2	
6	Strap kabel	1	
7	Penyambung sambat	2	