



## DAWL LED U KAXXA TAL-PROGRAMMATUR

### ĠENERALI

#### Numri tal-Kits

68000287, 68000288, 68000276

#### Mudelli

Mudelli Police Touring tal-2014 u Aktar Tard

#### Ftīgi tal-Installazzjoni

Huwa meħtieġ ix-xiri separat tal-Harness tal-Energija tad-Dawl tas-Sewqan 'Il Quddiem (69202610).

Uża PROGRAMMATUR GHALL-KONTROLL TAL-GHAŻLA TAL-ISKEMA (NUMRU TAL-PARTI: 68000276) b'lext tipprogramma l-mudell tal-flash.

Il-wajer fornut mill-klijent jista' jkun meħtieġ skont il-post magħżul.

B'lext ta' Tagħmir oriġinali (OE) konnetturi fuq dawl indipendenti huma meħtieġa xirjiet addizzjonali tal-oġġetti li ġejjin:

Mudelli FLHTP

- Terminal 72169-07 - [1A] terminal 13
- 73191-96 Terminal - [299A] terminal 2

Mudelli FLHP

- 72511-07BK Housing - [325A] housing tal-konnettur
- Terminal 72169-07 - [325A] terminal 2
- Terminal 72168-07 - [146A] terminal 6

#### Ftīgi Addizzjonali

Klijenti li jixtiequ jippermettu d-dawl takedown iridu jixtru l-kitts li ġejjin u jsegwu l-istruzzjonijiet tal-installazzjoni fil-kitts:

- 70255-02B
- 71718-02

#### Użati Mal-Kitts tal-LED

Dan il-kitt jista' jintuża mal-kitts u l-harness li ġejjin.

- 68000279 (Buttun tal-Isplíce tad-Dawl tas-Sewqan 'Il Quddiem) - Meħtieġ jekk qed tinstalla bl-erba' dawl li ġejjin.
- 68000274 (Markatur tal-Ġenb I-Aħmar)
- 68000275 (Markatur tal-Ġenb il-Blu)
- 68000289, 68000289A (Aħmar Par 36)
- 68000290, 68000290A (Blu Par 36)

### Kontenut tal-Kit

#### 68000287

Ara Figura 12 u Tabella 4

#### 68000288

Ara Figura 13 u Tabella 5

### IPPREPARA

#### 1. **NOTA**

*Ara l-manwal tas-service tal-vettura skont is-sena u l-mudell tagħha sabiex tara li s-servizz qed isir skont il-passi li ġejjin.*

Tneħħija tal-fjus principali.

#### 2. **FLHTP:** Neħħi l-fairing ta' barra.

### BUTTUNA TAL-ISPLICE U L-HARNESS TAD-DHUL TAL-ENERĠJA

### INSTALLA

#### 1. Qabbad il-harness tal-enerġija/dhul.

- Nehħi t-top caddy. Ara l-manwal tas-servizz.
- Nehħi l-bolt tat-terminal tan-negattiv tal-batterija [-].
- Installa t-terminal taċ-ċirku ta' 69202610 fuq bolt tat-terminal tan-negattiv (-) tal-batterija.
- Installa l-bolt tat-terminal tan-negattiv tal-batterija [-].  
Ikkonferma.  
Momentum: 6,8–7,9 N·m (60–70 in-lbs)
- Nehħi l-kopertura tan-naħa tax-xellug. Ara l-manwal tas-servizz.
- Irrutja l-wajer l-aħmar mat-terminal tax-xafra taħt ir-rail tal-qafas tax-xellug.
- Jekk tinstalla 68000289, 68000289A jew 68000290, 68000290A, nehħi l-flasher u installa x-xafra tat-terminal fil-kavità 86 ta' sokkit tar-relay tal-pursuit [69B].
- Jekk ma tinstallax 68000289, 68000289A jew 68000290, 68000290A, zomm il-flasher f'postu u ċċompa l-wajer fil-kavità 86.
- Waħħal il-kopertura tan-naħa tax-xellug. Ara l-manwal tas-servizz.
- Installa l-caddy ta' fuq. Ara l-manwal tas-servizz.



2. Jekk tinstalla l-iswiċċ tal-Modalità Takedown:
  - a. Irrutja żewġ wajers bojod minn ġol-caddy tal-harness prinċipali u kompli 'l fuq ġol-kontroli tan-naħa tal-lemin.
  - b. Iċċomba żewġ wajers bojod mill-harness tal-enerġija/dħul għall-wajer mill-iswiċċ awżiljarju ON/OFF.
  - c. Orbot il-wajers bejn il-caddy tal-harness u l-iswiċċ awżiljarju ON/OFF.
  - d. Kun ċert li l-wajers ma jingibdux b'mod issikkat meta l-manubriji jiġu mdawra kompletament lejn il-waqfiet tax-xellug jew tal-lemin tal-furketta.
3. Installa l-buttun tal-isplice.
  - a. Poġġi l-buttun tal-isplice fin-naħa ta' fuq tal-caddy Modulu Elettroniku tal-Kontroll (ECM).

## INSTALLA

### Mudelli FLHP

1. Qabbad u rrutja l-wajers. Irreferi għal Wajers.
2. Ara t-Tabella 1. Sib viti tal-appoġġ tan-nofs fuq il-windskrin.

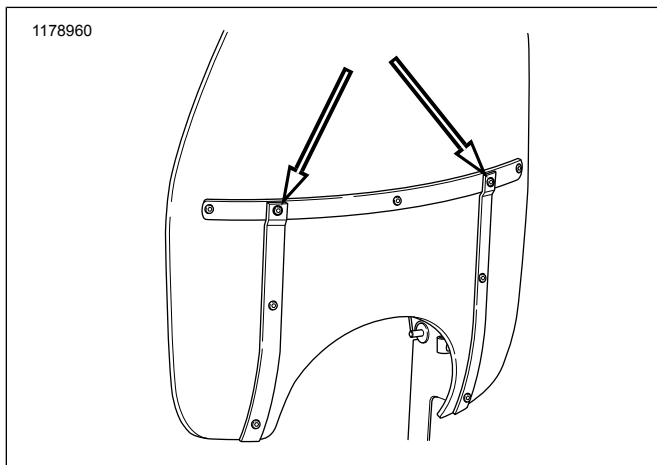
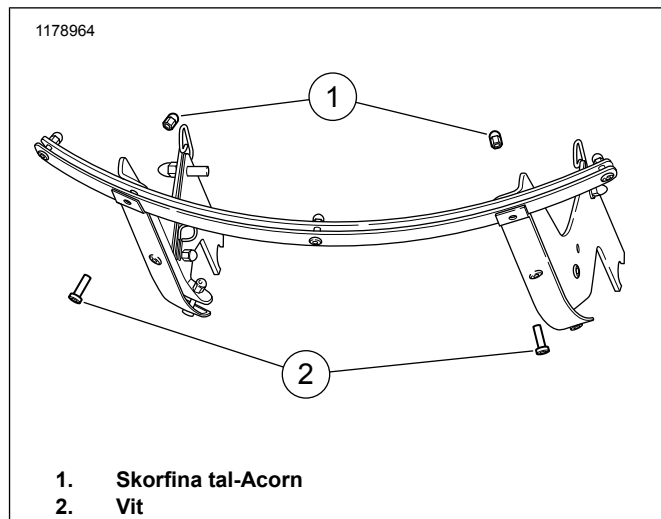


Figura 1. Viti Ċentrali

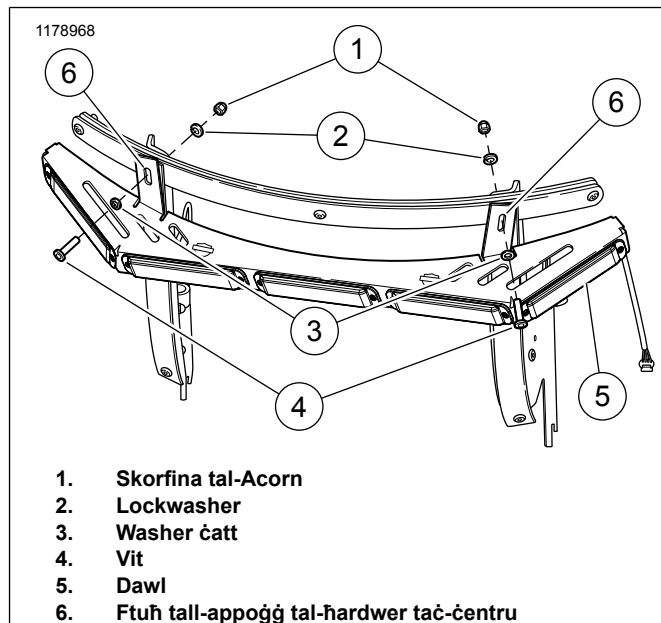
3. Ara t-Tabella 2. Neħhi l-vit (2) u l-iskorfina acorn (1) u armihom.



1. Skorfina tal-Acorn
2. Vit

Figura 2. Tneħħija tal-Vit (Ilqugh Imneħħi għaċ-Ċarezza)

4. Ara t-Tabella 3. Allinja d-dawl (5) mal-fethiet tal-appoġġ tal-hardwer tan-nofs (6).
5. Installa l-vit il-**ġdid** (4) u washer ċatt **ġdid** (3) fin-naħa ta' quddiem tal-fethiet tal-appoġġ tal-hardwer taċ-ċentru tal-windskrin.
6. Installa l-lockwasher il-**ġdid** (2) u l-iskorfina acorn il-**ġdida** (1). Issikka.  
Momentum: 2,3–2,8 N·m (20–25 in-lbs)

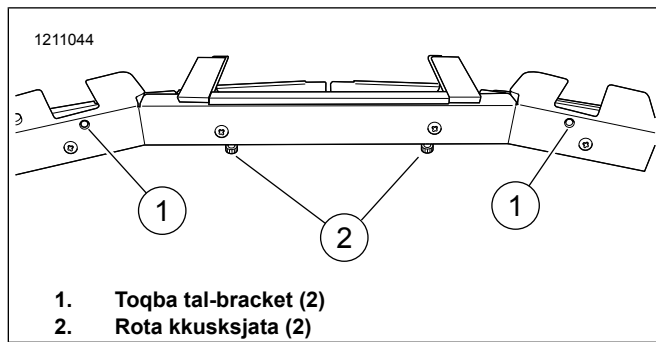


1. Skorfina tal-Acorn
2. Lockwasher
3. Washer ċatt
4. Vit
5. Dawl
6. Ftuħ tall-appoġġ tal-hardwer taċ-ċentru

Figura 3. Tqabbid tal-Ħardwer (Ilqugh Imneħħi għaċ-Ċarezza)

### Mudelli FLHTP

1. Qabbad u rrutja l-wajers. Irreferi għal Wajers.
2. Ara t-Tabella 13. Illoka l-parentesi (2) u l-viti (3).
3. Ara t-Tabella 4. Poġġi d-dawl fuq bank tax-xogħol bir-roti kkusksjati (2) 'l isfel u t-toqob tal-bracket (1) 'il fuq.



1. Toqba tal-bracket (2)
2. Rota kkusksjata (2)

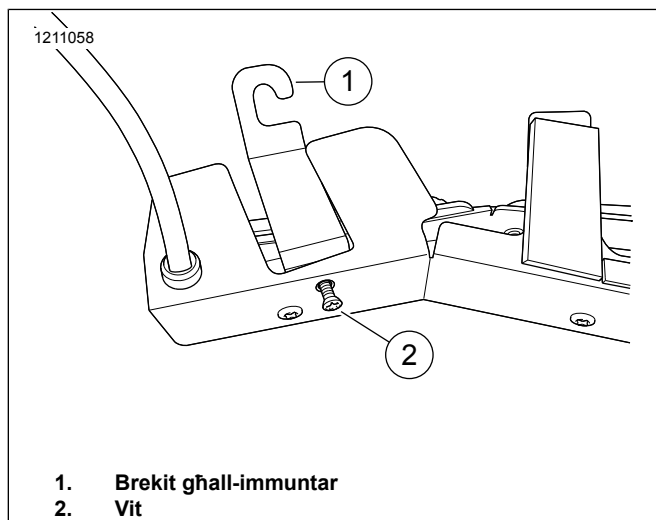
**Figura 4. Toqob tal-Immuntar tal-Bracket**

4. Ara t-Tabella 5. Ippożizzjona l-bracket tal-immuntar (1) fil-fetħa bl-angolu tal-bracket jħares 'il fuq.

**NOTA**

Meta tippożizzjona l-bracket tal-immuntar **Toqrosx** il-wajers.

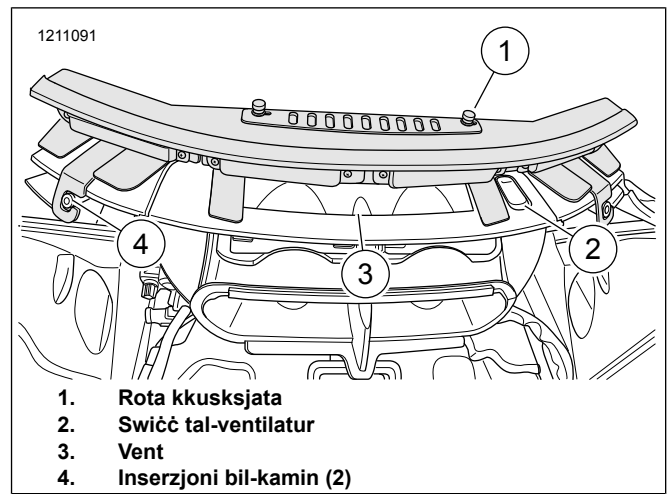
5. Installa l-viti bla ma tissikkah (2).



1. Brekit għall-immuntar
2. Vit

**Figura 5. Bracket u Vit**

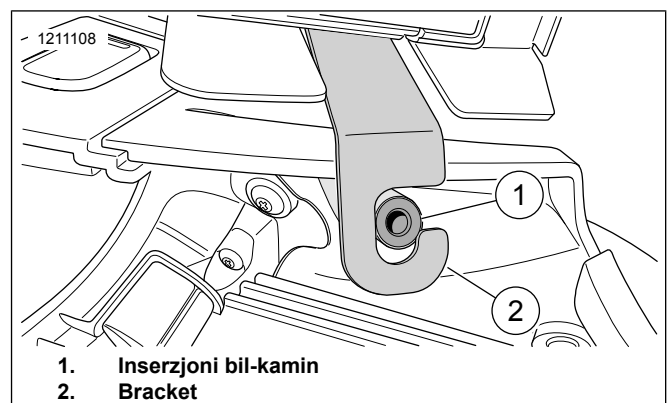
6. Ara t-Tabella 6. Ivverifika li s-swiċċ tal-ventilatur (2) jinsab fil-pożizzjoni miftuħa.
7. Ippożizzjona d-dawl fuq il-ventilatur (3) bir-roti kkusksjati (1) iħarsu 'l fuq.
8. Allinja l-bracket tal-immuntar tax-xellug u tal-lemin fuq l-inserzjoni bil-kamin (4).



1. Rota kkusksjata
2. Swiċċ tal-ventilatur
3. Vent
4. Inserzjoni bil-kamin (2)

**Figura 6. Tqegħid tad-Dawl**

9. Ara t-Tabella 7. Ivverifika li l-brackets tal-immuntar (2) huma kompletament f'posthom madwar l-inserzjoni bil-kamin (1).



1. Inserzjoni bil-kamin
2. Bracket

**Figura 7. Bracket u Inserzjoni bil-Kamin (Xellug Muri, Lemn Simili)**

10. Ara t-Tabella 13. Ivverifika li l-irrutjar kolu tal-wajer jinsab f'postu u huwa miżmum kif suppost biċ-ċinga tal-kejbil (6).
11. Installa l-fairing ta' barra u l-windshield. Ara l-Manwali tas-Servizz.
12. Ara t-Tabella 4. Issikka l-vit tal-bracket tal-immuntar (2) biex twaħħal id-dawl mal-windskrin.

## Thaddim tal-Ventilatur

L-operazzjoni tal-ventilatur issa hija kkontrollata bl-illaxkar tar-rotta kkusksjata u ż-żerżiq tal-kopertura tal-ventilatur il-lemin jew lejn ix-xellug.

1. Biex tiftaħ il-ventilatur.
  - a. Illaxka r-rotta kkusksjata.
  - b. Żerżaq il-kopertura ta-ventilatur lejn il-lemin.
  - c. Issikka r-rotta kkusksjata.

2. Biex tagħlaq il-ventilatur.
  - a. Illaxka r-rota kkusksjata.
  - b. Żerżaq il-kopertura ta-ventilatur lejn ix-xellug.
  - c. Issikka r-rota kkusksjata.

## Dawl tal-Programmazzjoni

### NOTA

Id-dawl għandu jkun iprogrammat qabel ma jkun imqabbad bil-wajers mal-vettura.

Meta tipprogramma d-dawl, ikun utli li wieħed jifhem il-funzjonijiet tvarji tal-wajers inklużi fil-kitt. Ara Tabella 1 għal-lista ta' dawn il-wajers, li huma universali għal 68000287 u 68000288.

Tabella 1. Wajers għall-Ipprogrammar

Wajers	Lokazzjoni:	Kwantità	Funzjoni
Aħmar	Konnettur JAE	1	Qawwa tad-Dawl
Iswed	Konnettur JAE	1	Qawwa tad-Dawl
Blu	Dawl	2	Aghżel Disinn
Aħdar	Dawl	4/5 (kull mudell)	Għażla tal-Kulur
Isfar	Konnettur JAE	1	Mhux Użat
Oranġjo	Konnettur JAE	1	Mhux Użat*

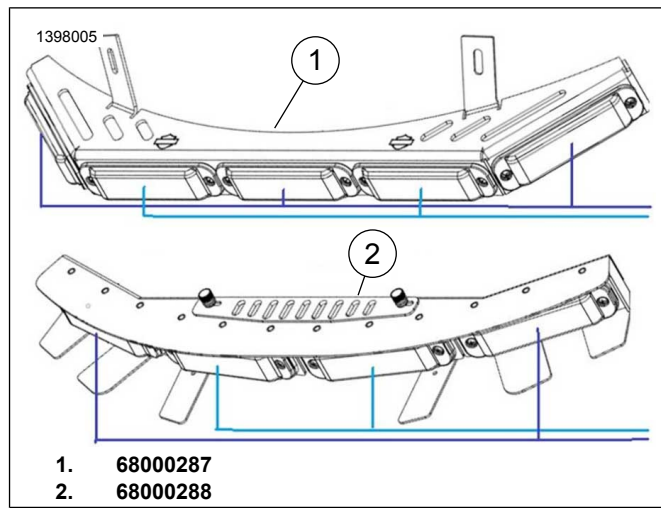
\*Dan il-wajers jintuża biex jippermetti id-Dawl tat-Takedown fil-proċess tal-wajers, iżda **ma jintużax** fil-proċess tal-programmazzjoni.

Irreferi għat-Tabella 1. Hemm żewġ settijiet ta' wajers blu u ħodor użati biex jagħzlu l-mudell tal-flash u tal-kulur, rispettivament. Dan minħabba li l-irjus individwali tad-dawl ikunu konnessi f'żewġ konfigurazzjonijiet separati biex jippermettu l-mudelli tal-flash f' **fazijiet** .

### NOTA

Żewġ dawl bil-"fazijiet" huma pprogrammati li jkunu sinkronizzati b'mod invers. Għalhekk, il-mudelli tal-flash tagħhom se jkunu 180 grad barra mill-fażi.

Ara t-Tabella 8. għal rappreżentazzjoni vizwali ta' dawn il-konfigurazzjonijiet tar-ras tad-dawl, li jvarjaw għal 68000287 (1) u 68000288 (2).



1. 68000287
2. 68000288

Figura 8. Konfigurazzjonijiet tar-Ras tad-Dawl

## QABBAD

1. Irrutja l-kejbil ta' fuq l-ilqugħ tal-magna mal-caddy tal-harness principali li jikkontrolla ċ-ċinga, orbtu mal-ilqugħ u mal-qafas.
2. Komplirrutja l-kejbil mill-caddy tal-harness principali għall-buttun tal-isplice (2).
3. Installa l-konnettur JAE fuq il-buttun tal-isplice (2).

## Programmazzjoni tal-Kulur

Id-dawl jista' jiġi pprogrammat biex juri s-7 kombinazzjonijiet differenti ta' kuluri, kif muri f' Tabella 2 . Dan għandu jsir manwalment bl-użu tal-wajers **ħodor** .

1. Ara t-Tabella 9. Qabbad is-sors tal-enerġija ta' 12V ma' firxa ta' dawl (jeħtieġ il-wajers fornut min-negozjant).
  - a. Qabbad it-terminal AĦMAR fuq il-konnettur JAE mal-pożittiv.
  - b. Qabbad it-terminal ISWED fuq il-konnettur JAE mal-ert.
2. Ara t-Tabella 9. Ikkonfigura l-truf tal-wajers ĦODOR fuq id-dawl.
3. Qabbad iż-żewġ wajers mal-wajers b'tarf laxk.
4. Irreferi għat-Tabella 2. Taptap it-tarf il-laxk tal-wajers fuq it-terminal in-negattiv tas-sors tal-enerġija f'intervalli ta' sekonda 1 sakemm tilhaq il-kombinazzjoni tal-kulur mixtieqa.
  - a. Wara 7 taptipiet, id-dawl jerġa' jibda l-mudell tal-kulur lura għal 1.

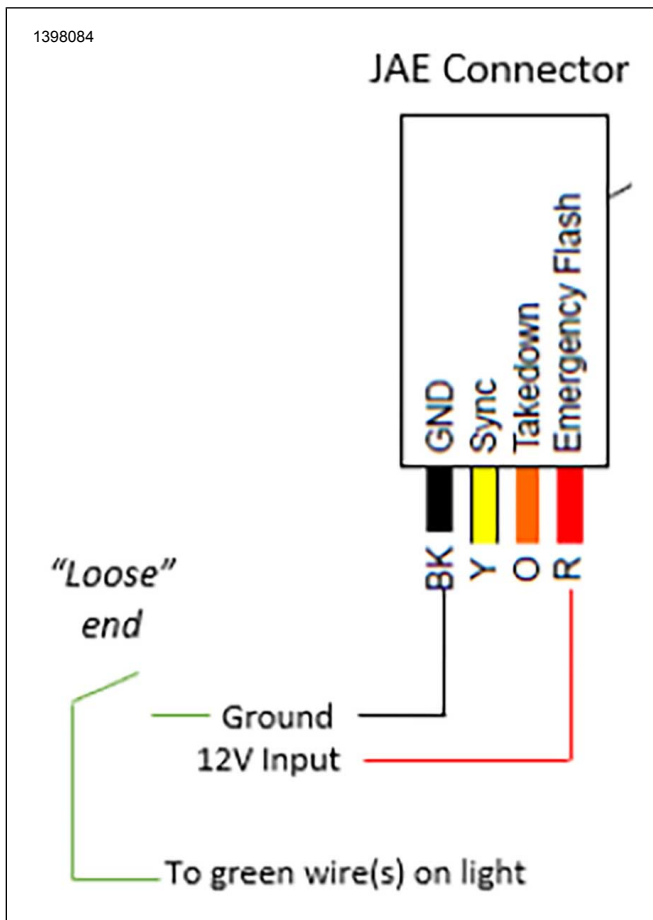


Figura 9. Konfigurazzjoni tal-Programmazzjoni tal-Kulur

Tabella 2. Kombinazzjonijiet tal-Kuluri

Kulur	Il-Punti ta' Kuntatt tal-Wajer
Aħmar	1
Blu	2
Abjad	3
Aħmar/Blu	4
Aħmar/Abjad	5
Blu/Abjad	6
Aħmar/Abjad/Blu	7

## Programmazzjoni tal-Mudell

Id-dawl jista' jiġi pprogrammat biex juri l-24 mudell ta' flash, kif muri f' Tabella 3 . Dan għandu jsir bil-PSCP (programmatur tal-kontroll tal-għażla tal-mudell) bl-użu tal-wajers **blu** .

1. Ara t-Tabella 10. Qabbad is-sors tal-enerġija ta' 12V mad-dawl.
  - a. Qabbad il-wajer tal-ert mat-terminal GDN tat-terminals tal-INPUT tal-PSCP.
  - b. Qabbad il-wajer tal-pożittiv mat-terminal PWR tat-terminals tal-INPUT tal-PSCP.

2. Ara t-Tabella 10. Qabbad it-terminals tad-dawl mal-OUTPUT tal-PSCP (jeftieġ il-wajer fornut min-negozjant).
  - a. Qabbad it-terminal I-AħMAR fuq il-konnettur JAE mat-terminal PWR tat-terminals tal-OUTPUT tal-PSCP.
  - b. Qabbad it-terminal I-ISWED fuq il-konnettur JAE mat-terminal GND tat-terminals tal-OUTPUT tal-PSCP.
  - c. **Għal Fazijiet:** Ikxef it-truf tal-wajers I-BLU fuq id-dawl u qabbad wajer blu wieħed mat-terminal P.SEL tat-terminals tal-OUTPUT tal-PSCP. Kompli għal pass 3.
  - d. **Għal Mingħajr Fazijiet:** Ikxef it-truf tal-wajers I-BLU fuq id-dawl u qabbad iż-żewġ wajers blu mat-terminal P.SEL tat-terminals tal-OUTPUT tal-PSCP. Kompli għal pass 3.
3. Irreferi għat-Tabella 3. Dawwar it-tast PATTERN SELECT/RESET (AGĦŻEL MUDELL/IRRISETTJA) favur l-arloġġ biex tagħżel in-numru tal-mudell mixtieq.
  - a. **Bil-Fazijiet:** Ph1 apposta ma' wajer blu wieħed u Ph2 mal-wajer il-blu l-ieħor. Kompli għal pass 4.
  - b. **Mingħajr Fazijiet:** Kompli għal pass 4.
4. Agħfas il-buttuna START.
  - a. Il-PSCP se jzid il-mudelli sakemm jasal għall-mudell mixtieq. Id-dawl se jibqa' mixgħul għal ftit sekondi biex juri l-mudell ipprogrammat.
  - b. **Bil-Fazijiet:** Skonnettja l-wajer il-blu attwali u qabbad wajer blu ieħor mat-terminal P.SEL. Irrepeti l-passi 3 u 4.
  - c. **Mingħajr Fazijiet:** Kompli għal pass 5.
5. Ladarba jiġi pprogrammat il-mudell mixtieq, skonnettja l-firxa tad-dawl mill-PSCP.
  - a. Aqta' t-truf esposti tal-wajers il-blu.
  - b. Wañħal il-wajers il-blu u l-hodor tad-dawl.

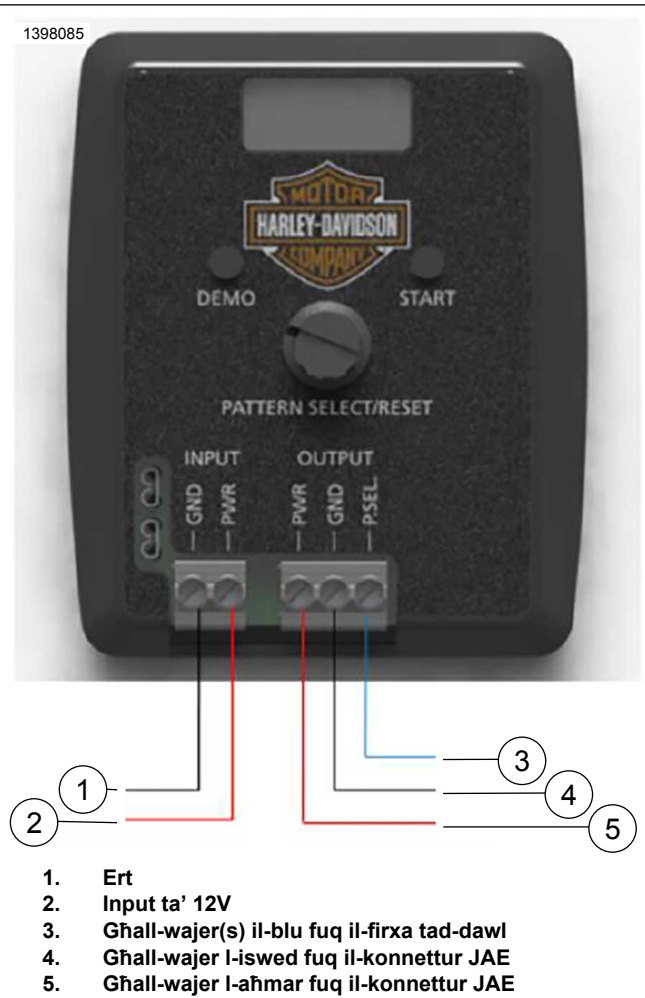


Figura 10. Konfigurazzjoni tal-Programmazzjoni tal-Mudell

# KODIĊIJET TAL-MUDELLI TAL-FLASH

Tabella 3. Kodiċijiet tal-Mudelli tal-Flash

Disinn tal-Flash	Frekwenza	Faži	Kodiċi PSCP
<b>Japplika għas-7 kombinazzjonijiet tal-kuluri kollha</b>			
Flash Singlu	75 FPM	Faži 1	1
		Faži 2	2
	120FPM	Faži 1	3
		Faži 2	4
	375 FPM	Faži 1	5
		Faži 2	6
Flash Doppju	75 FPM	Faži 1	7
		Faži 2	8
	120 FPM	Faži 1	9
		Faži 2	10
Flash Triplu	75 FPM	Faži 1	11
		Faži 2	12
Flash b'Erbgħa	75 FPM	Faži 1	13
		Faži 2	14
	150 FPM	Faži 1	15
		Faži 2	16
<b>Japplika għall-kombinazzjonijiet tal-kuluri minn 1 - 3 BISS</b>			
Flash Singlu CA 13	75 FPM	Faži 1	17
		Faži 2	
Flash Doppju CA 13	75 FPM	Faži 1	18
		Faži 2	
Flash b'Erbgħa NFPA	75 FPM	Faži 1	19
		Faži 2	
ModuFlash	n/a	Faži 1	20
		Faži 2	
Flash: 2 Doppji, 2 ta' Erbgħa	n/a	Faži 1	21
		Faži 2	
Flash: 4 Singli, 2 Tripli	n/a	Faži 1	22
		Faži 2	
Autorun	n/a	Faži 1	23
		Faži 2	
Dawl Kostanti (Permess għall-Kitts 68000289A u 68000290A <b>BISS</b> )	n/a / (75FPM)	Faži 1	24
		Faži 2	

## SUĠĠERIMENTI GĦALL-PSCP

Uża l-pariri li ġejjin meta tipprogramma dawl bil-PSCP:

- Biex turi l-mudell tal-flash ipprogrammat bħalissa, aghfas il-buttuna **DEMO** . Dan se jixgħel sempliċement il-firxa tad-dawl għal ftit sekondi.
- Aghfas 'l isfel fuq it-tast **PATTERN SELECT / RESET** biex tirisettja l-indikatur tan-numru tal-mudell għal 0.

**NOTA**

Dan **ma** jirisettjax il-mudell tad-dawl tal-flash jew tal-kulur.

- Biex tirisettja l-mudell tal-flash tad-dawl, aghzel in-numru tal-mudell 24 u aghzel **START** .

**NOTA**

Bħalissa, il-kulur **ma jistax** jiġi rrisettjat bl-użu ta' dan il-metodu.

## Wajers

**NOTA**

- *Id-dawl għandu jkun ipprogrammat qabel ma jkun imqabbad mal-wajer mal-vettura.*
- *Ara l-Manwal tad-Dijanjosi Elettronika tas-sena u l-mudell tal-vettura li l-firxa tad-dawl qed tiġi installata fuqha għad-dettalji dwar il-post tal-konnettur u l-ħsara tal-konnettur.*

## Attiva d-Dawl tat-Takedown

1. Installa l-kitts 70255-02B jew 71718-02. Segwi l-istruzzjonijiet tal-installazzjoni fil-kitts.
2. Sib il-wajer tat-terminal 2 (W) tal-konnettur JAE (5).
3. Iċċomba l-iswiċċ (P/N 71718-02) (7) għall-wajer tat-takedown (W) (6).

**NOTA**

*It-tulijiet kollha tal-wajer jistgħu jvarjaw minn vettura għal oħra skont l-irrutjar tal-wajers u l-post tal-moduli.*

4. In-naħa tal-input tal-enerġija tal-iswiċċ se jiċċomba flimkien mal-iċċumbar tal-flash ta' emerġenza (9).

## Mingħajr id-Dawl tat-Takedown

1. Sib il-wajer tat-terminal 2 (W) tal-konnettur JAE (5).
2. Tubu li jkien bis-sħana (8) fuq il-wajer l-abjad mhux uzat. **TIĊĊOMBAX** għall-isplice tal-flash ta' emerġenza (9).

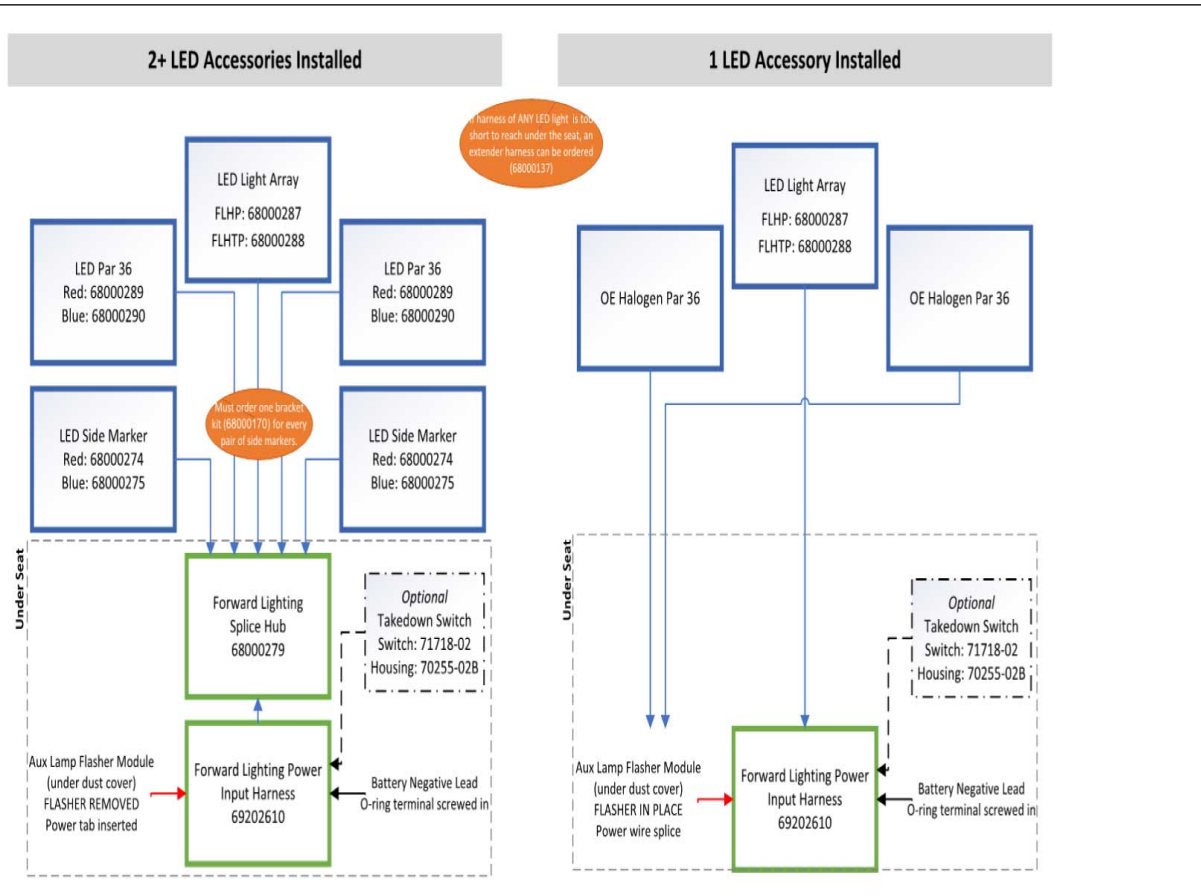


Figura 11. Għażliet tad-Dawl tal-LED tas-Sewqan 'il Quddiem

**LESTI**

Installa l-fjus prinċipali. Ara l-manwal tas-servizz.

1.

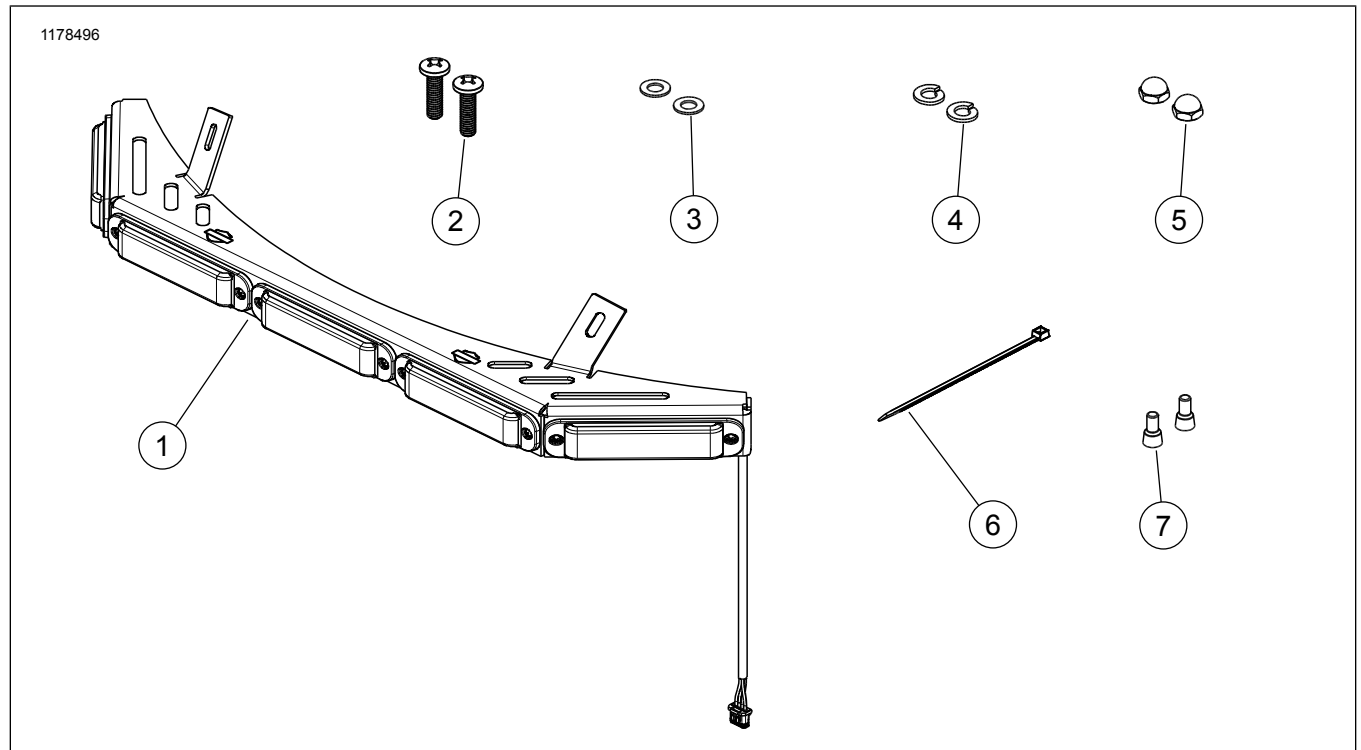
**NOTA**

Ara l-manwal tas-service tal-vettura skont is-sena u l-mudell tagħha sabiex tara li s-servizz qed isir skont il-passi li ġejjin.



**PARTS TAS-SERVICE**

**Kitt 68000287**



**Figura 12. Parts tas-Servizz - Kitt tad-Dawl (P/N )**

Tabella 4. Parts tas-Servizz - Kitt tad-Dawl (P/N 68000287)

Item	Deskrizzjoni	Kwantità	In-Numru tal-Part
1	Dawl	1	Mhux Mibjugħ Separatament
2	Vit, Phillips 1/4 x 20 x 1	2	
3	Washer çatt, 1/4	2	
4	Lockwasher, 1/4	2	
5	Skorfina, acorn ta' 1/4 x 20	2	
6	Cinga tal-kejbil	1	
7	Konnetturi tal-isplice	2	

**Kitt 68000288**

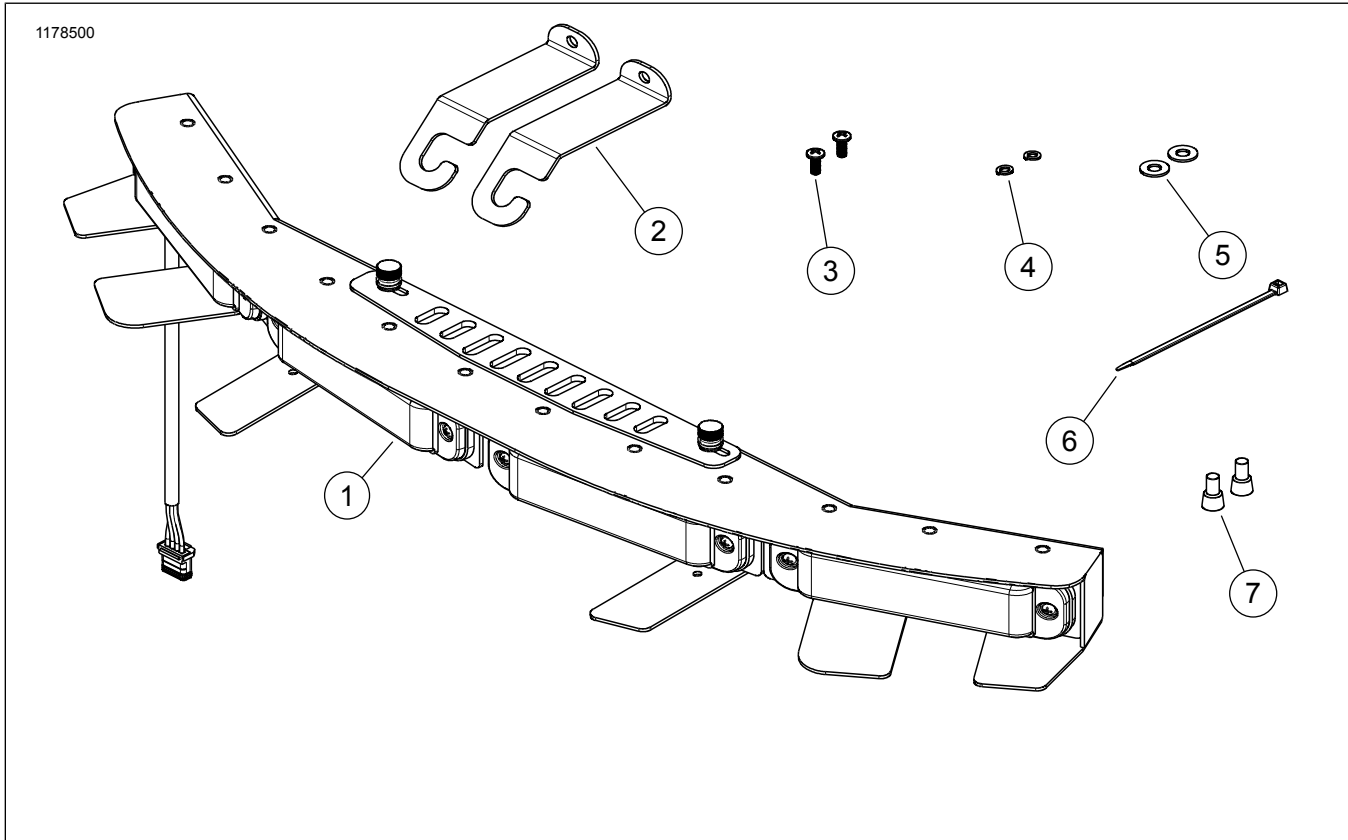


Figura 13. Parts tas-Servizz - Kitt tad-Dawl (P/N 68000288)

Tabella 5. Parts tas-Servizz - Kitt tad-Dawl (P/N 68000288)

Item	Deskrizzjoni	Kwantità	In-Numru tal-Part
1	Dawl	1	Mhux Mibjugħ Separatament
2	Brekit tal-Immuntar	2	
3	Vit, Phillips 6 x 32 x .375	2	
4	Lockwasher, #6	2	
5	Washer çatt, #10	2	
6	Cinga tal-kejbil	1	
7	Konnettur tal-isplice	2	