



LED-LYS OG PROGRAMMERINGSBOKS

GENERELT

Settnumre

68000287, 68000288, 68000276

Modeller

Police Touring-modeller fra 2014 og senere

Installasjonskrav

Separat kjøp av ledningsnett for fremre lys (69202610) kreves.

Bruk PROGRAMMERER FOR MØNSTERVALGKONTROLL (DELENR.: 68000276) til å programmere blinkemønstret.

Ledningen levert til kunden kan være nødvendig avhengig av valgt sted.

Hvis du vil bruke Originalutstyr (OE) -kontakter med frittstående lys, kreves kjøp av følgende deler:

FLHTP-modeller

- 72169-07-terminal - [1A]-terminal 13
- 73191-96-terminal - [299A]-terminal 2

FLHP-modeller

- 72511-07BK-hus - [325A]-koblingshus
- 72169-07-terminal - [325A]-terminal 2
- 72168-07-terminal - [146A]-terminal 6

Ytterligere krav

Kunder som ønsker å bruke flomlys, må kjøpe følgende sett og følge monteringsinstruksjonene i settene:

- 70255-02B
- 71718-02

Brukes med LED-sett

Dette settet kan brukes med følgende sett og ledningsnett.

- 68000279 (skjøtekobling for fremre lys) – Kreves hvis du monterer med de fire følgende lysene.
- 68000274 (rød sidemarkør)
- 68000275 (blå sidemarkør)
- 68000289, 68000289A (rødt par 36)
- 68000290, 68000290A (blått par 36)

Settets innhold

68000287

Se Figur 12 og Tabell 4

68000288

Se Figur 13 og Tabell 5

KLARGJØRE

1. *MERK*

Sjekk årets servicehåndbok for motorsykelmodellen som servicen blir utført på, når du utfører følgende steg.

Ta ut hovedsikringen.

2. **FLHTP:** Fjern ytterkåpen.

SKJØTEKOBLING OG LEDNINGSNETT FOR STRØMINNGANG

MONTER

1. Koble til ledningsnettet for strøm/inngang.
 - a. Fjern den øvre beholderen. Se servicehåndboken.
 - b. Fjern bolten på minuspolen på batteriet.
 - c. Monter ringterminalen fra 69202610 på minuspolen på batteriet.
 - d. Fest bolten på minuspolen på batteriet. Stram til. Tiltrekningsmoment: 6,8–7,9 N·m (60–70 **in-lbs**)
 - e. Fjern det venstre sidedekslet. Se servicehåndboken.
 - f. Før den røde ledningen med bladterminal under venstre rammeskinne.
 - g. Hvis du monterer 68000289, 68000289A eller 68000290, 68000290A, fjerner du flasheren og feste bladterminalen i åpning 86 i relékontakten [69B].
 - h. Hvis ikke du monterer 68000289, 68000289A eller 68000290, 68000290A, lar du flasheren være der den er og skjøter ledningen i åpning 86.
 - i. Sett på det venstre sidedekslet. Se servicehåndboken.
 - j. Monter toppkabinettet. Se servicehåndboken.
2. Hvis du monterer flomlysbryteren:
 - a. Før to hvite ledninger gjennom kabinettet til hovedledningsnettet og fortsett opp gjennom kontrollene på høyre side.

- b. Skjøt to hvite ledninger fra ledningsnett for strøm/inggang til ledningen fra den ekstra PÅ/AV-bryteren.
- c. Fest ledningene mellom kabinettet for hovedledningsnett og den ekstra PÅ/AV-bryteren.
- d. Sørg for at ledningene ikke strammes for mye når styret vrir helt til venstre eller høyre.

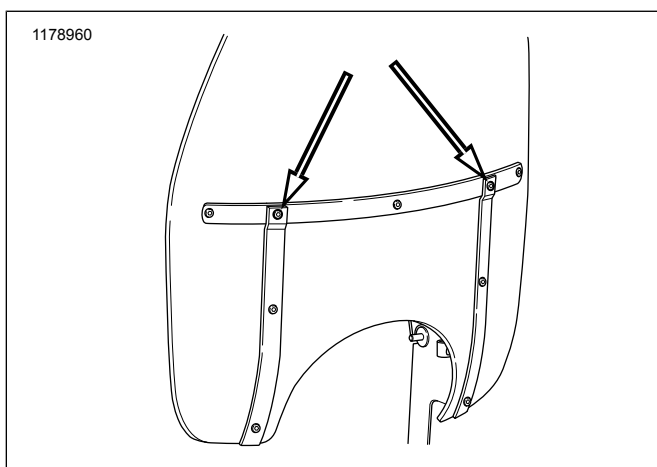
3. Monter skjøtekoblingen.

- a. Plasser skjøtekoblingen oppå Elektronisk kontrollmodul (ECM) -kabinettet.

MONTER

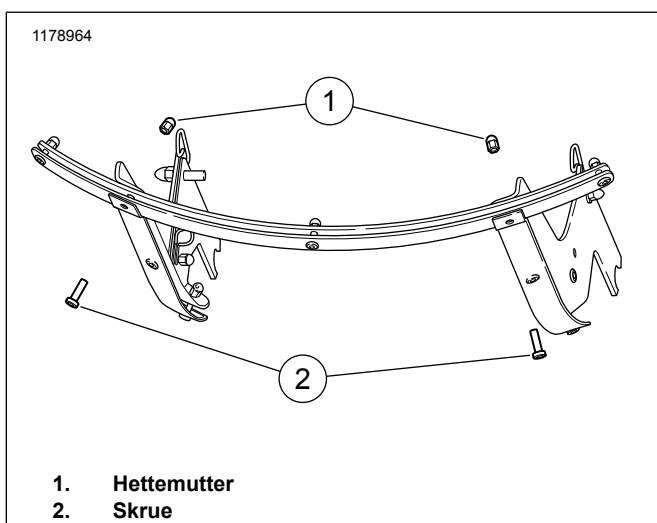
FLHP-modeller

1. Koble til og før ledningene. Se Ledninger.
2. Se figur 1. Finn de midtre støtteskruene på vindskjermen.



Figur 1. Midtre skruer

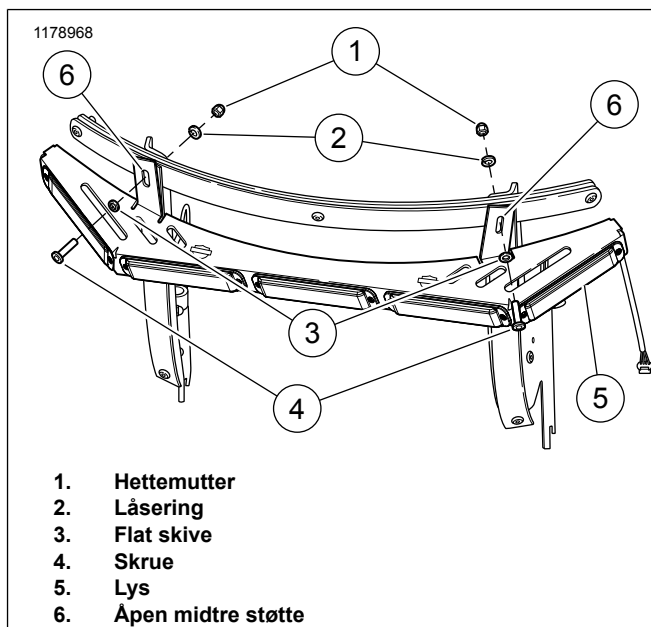
3. Se figur 2. Fjern skruen (2) og hettemutteren (1) og kast dem.



Figur 2. Fjerning av skruer (skjold fjernet for tydelighet)

4. Se figur 3. Juster lyset (5) etter de midtre støtteåpningene (6).
5. Sett inn den nye skruen (4) og den nye flate skiven (3) på forsiden av vindskjermenes støtteåpninger.
6. Monter den nye låseskiven (2) og den nye hettemutteren (1). Stram til.

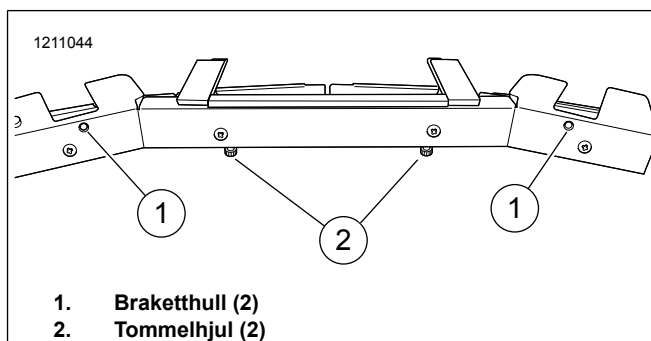
Tiltrekningsmoment: 2,3–2,8 N·m (20–25 in-lbs)



Figur 3. Festing av deler (skjold fjernet for tydelighet)

FLHTP-modeller

1. Koble til og før ledningene. Se Ledninger.
2. Se figur 13. Plasser brakettene (2) og skruene (3).
3. Se figur 4. Plasser lyset på en arbeidsflate med tommelhjulene (2) ned og brakethullene (1) opp.



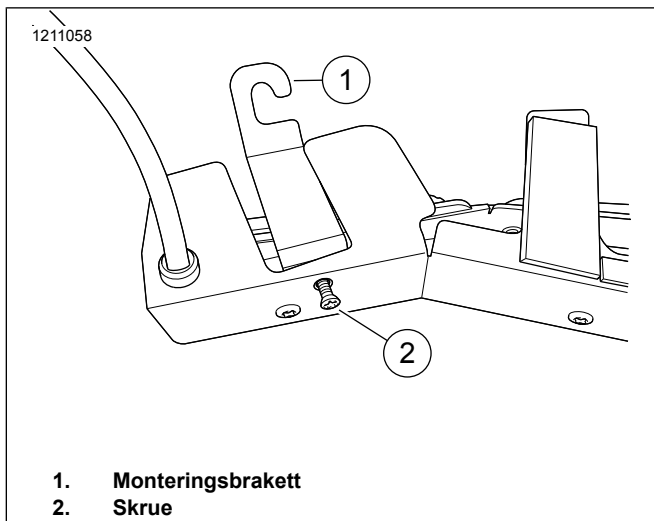
Figur 4. Monteringsbrakethull

4. Se figur 5. Plasser monteringsbrakett (1) i åpningen med vinkelen på brakett (1) vendt opp.

MERK

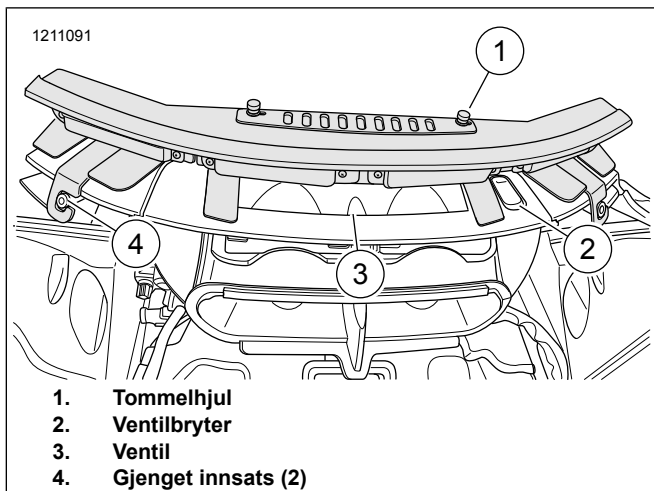
Når du plasserer monteringsbrakett (1) i åpningen **må du ikke** klemme ledningene.

5. Sett skruene løst inn (2).



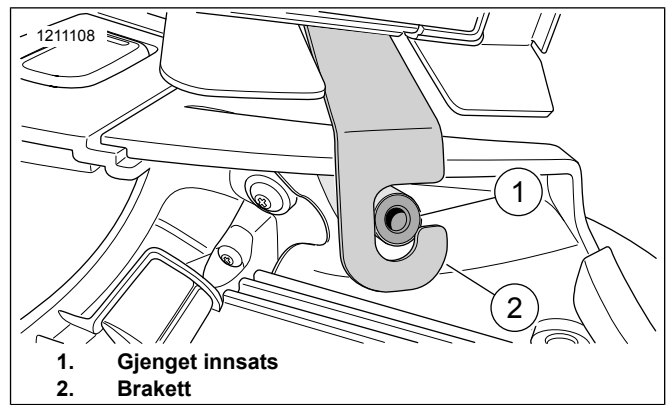
Figur 5. Brakett og skruer

6. Se figur 6. Kontroller at ventilbryteren (2) er i åpen stilling.
7. Plasser lyset over ventilen (3) med tommel hjulene (1) vendt opp.
8. Juster venstre og høyre monteringsbrakett over den gjengede innsatsen (4).



Figur 6. Plassering av lys

9. Se figur 7. Kontroller at monteringsbrakettene (2) sitter godt rundt den gjengede innsatsen (1).



Figur 7. Brakett og gjenget innsats (venstre vist, høyre tilsvarende)

10. Se figur 13. Kontroller at alle ledningsføringer er på plass og festet riktig med kabelstroppen (6).
11. Monter den ytre kåpen og vindskjermen. Se servicehåndboken.
12. Se figur 4. Stram monteringsbrakettsskruen (2) for å feste lyset til vindskjermen.

Ventilbetjening

Ventilbetjeningen styres nå ved å løsne tommel hjulet og skyve ventildekselet til høyre eller venstre.

1. For å åpne ventilen.
 - a. Løsne tommel hjulet.
 - b. Skyv ventildekselet mot høyre.
 - c. Stram til tommelskruen.
2. For å lukke ventilen.
 - a. Løsne tommel hjulet.
 - b. Skyv ventildekselet mot venstre.
 - c. Stram til tommelskruen.

Programmeringslys

MERK

Lyset må programmeres før det kobles til motorsykkelen.

Når du programmerer lyset, er det nyttig å forstå funksjonene til de forskjellige ledningene som følger med i settet. Se Tabell 1 for å få oversikt over disse ledningene, som er universelle for 68000287 og 68000288.

Tabell 1. Ledning for programmering

Ledning	Plassering	Antall	Funksjon
Rød	JAE-kontakt	1	Lysstrøm
Svart	JAE-kontakt	1	Lysstrøm
Blå	Lys	2	Mønstervalg
Grønn	Lys	4/5 (per modell)	Fargevalg
Gul	JAE-kontakt	1	Ikke i bruk

Tabell 1. Ledning for programmering

Ledning	Plassering	Antall	Funksjon
Oransje	JAE-kontakt	1	Ikke i bruk*

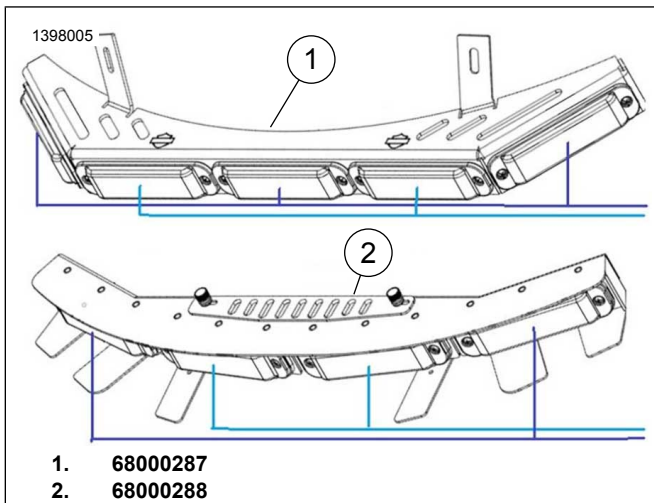
* Denne ledningen brukes til å aktivere flomlys, men den brukes **ikke** i programmeringsprosessen.

Se Tabell 1. Det er to sett med blå og grønne ledninger som brukes til å velge henholdsvis blinkemønster og -farge. Dette skyldes at de individuelle lysene er koblet sammen i to separate konfigurasjoner for å muliggjøre **fasede** blinkemønstre.

MERK

To «fasede» lys er programmert til å være omvendt synkronisert. Derfor vil deres blinkemønsteret være 180 grader ute av fase.

Se Se figur 8. for å få en visuell presentasjon av disse lyskonfigurasjonene, som er forskjellige for 68000287 (1) og 68000288 (2).



Figur 8. Lyskonfigurasjoner

KOBLE TIL

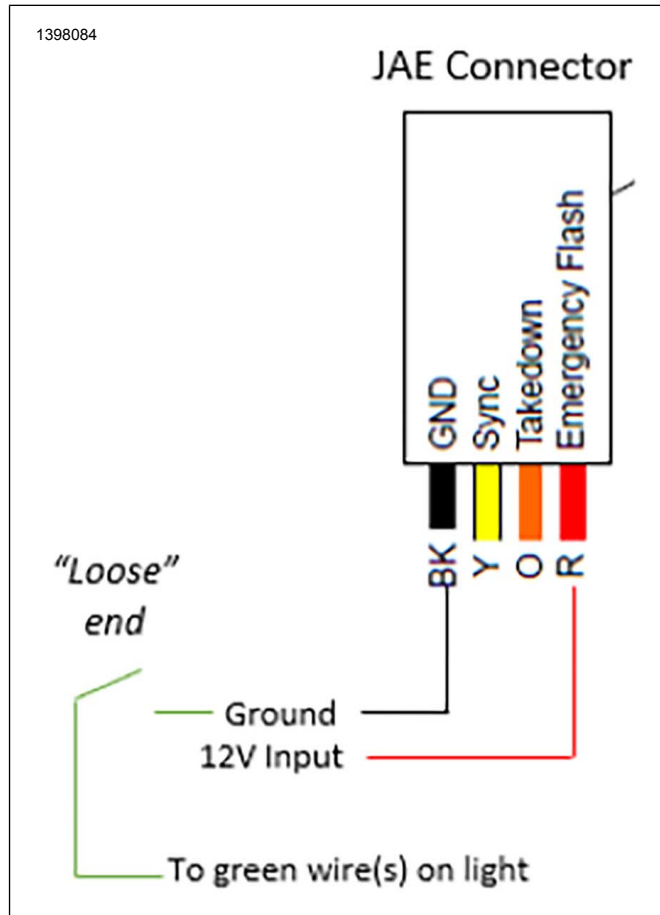
1. Før kabelen opp langs motorvernet til kabinettet til hovedledningsnettet, og fest til vernet og rammen.
2. Fortsett å føre kabelen gjennom kabinettet til hovedledningsnettet til skjøtekoblingen (2).
3. Monter JAE-kontakten på skjøtekoblingen (2).

Fargeprogrammering

Lyslet kan programmeres til å vise 7 forskjellige fargekombinasjoner, som vist i Tabell 2 . Dette må gjøres manuelt ved hjelp av de **grønne** ledningene.

1. Se figur 9. Koble 12V-strømkilden til lysene (krever ledning levert av forhandler).
 - a. Koble den RØDE terminalen på JAE-kontakten til pluss.
 - b. Koble den SVARTE terminalen på JAE-kontakten til jord.

2. Se figur 9. Avisoler endene på de GRØNNE ledningene til lyset.
3. Koble begge ledningene til ledningen med en løs ende.
4. Se Tabell 2. Trykk med den løse enden av ledningen på minuspolen til strømkilden i intervaller på 1 sekund til du når ønsket fargekombinasjon.
 - a. Etter 7 trykk går fargemønsteret tilbake til det første igjen.



Figur 9. Fargeprogrammeringsoppsett

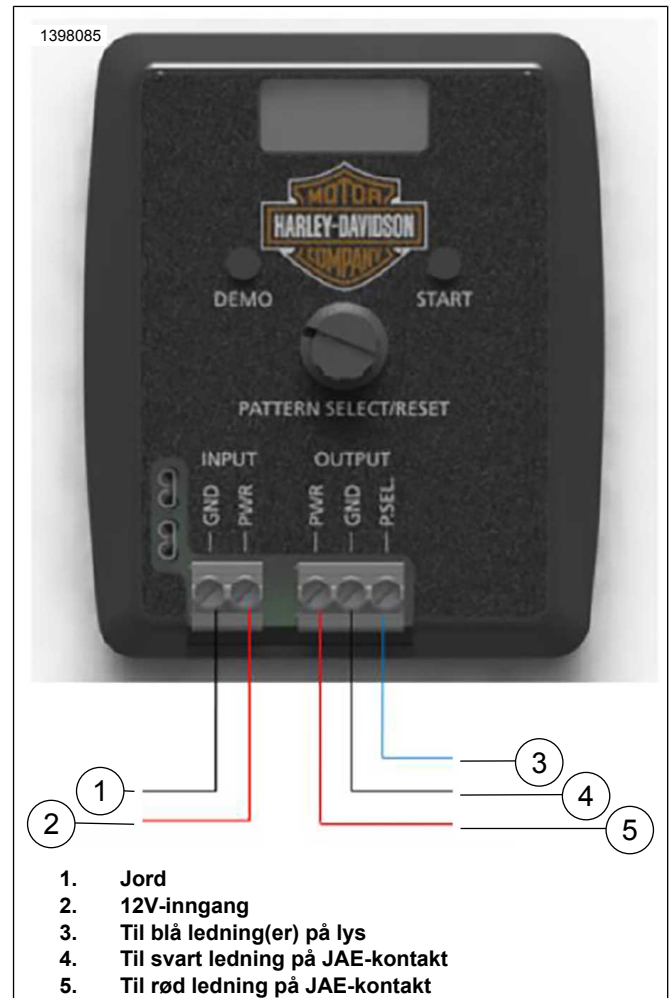
Tabell 2. Fargekombinasjoner

Farge	Ledningklemmer
Rød	1
Blå	2
Hvit	3
Rød/blå	4
Rød/hvit	5
Blå/hvit	6
Rød/hvit/blå	7

Programmering av mønster

Lyslet kan programmeres til å vise 24 forskjellige blinkemønstre, som vist i Tabell 3 . Dette må gjøres med PSCP (Pattern Select Control Programmer) ved hjelp av de **blå** ledningene.

1. Se figur 10. Koble 12V-strømkilden til PSCP.
 - a. Koble jordledningen til GDN-terminalen på IPUT-terminalene på PSCP.
 - b. Koble plussledningen til PWR-terminalen til INPUT-terminalene til PSCP.
2. Se figur 10. Koble lyset til OUTPUT-terminalene på PSCP (krever ledning levert av forhandler).
 - a. Koble den RØDE terminalen på JAE-kontakten til PWR-terminalen på OUTPUT-terminalene på PSCP.
 - b. Koble den SVARTE terminalen på JAE-kontakten til GND-terminalen på OUTPUT-terminalene på PSCP.
 - c. **For faset:** Avisoler endene på de BLÅ ledningene til lyset, og koble en blå ledning til P.SEL-terminalen blant OUTPUT-terminalene av PSCP. Fortsett til trinn 3.
 - d. **For ikke-faset:** Avisoler endene på de BLÅ ledningene på lyset, og koble begge de blå ledningene til P.SEL-terminalen blant OUTPUT-terminalene av PSCP. Fortsett til trinn 3.
3. Se Tabell 3. Roter PATTERN SELECT/RESET-bryteren med klokken for å velge ønsket mønsternummer.
 - a. **Faset:** Tilordnet Ph1 til den ene blå ledningen og Ph2 til den andre. Fortsett til trinn 4.
 - b. **Ikke-faset:** Fortsett til trinn 4.
4. Trykk på START-knappen.
 - a. PSCP går fra mønster til mønster til du kommer til det du vil ha. Lyset forblir på i noen sekunder for å vise det programmerte mønsteret.
 - b. **Faset:** Koble fra den blå ledningen og koble den andre blå ledningen til P.SEL-terminalen. Gjenta trinn 3 og 4.
 - c. **Ikke-faset:** Fortsett til trinn 5.
5. Når ønsket mønster er programmert, kobler du lysene fra PSCP.
 - a. Kutt av de eksponerte endene av de blå ledningene.
 - b. Dytt de blå og grønne ledningene inn i lyset.



Figur 10. Programmeringsoppsett av mønster

BLINKEMØNSTERKODER

Tabell 3. Blinkemønsterkoder

Blinkemønster	Frekvens	Fase	PSCP-kode
Gjelder alle de 7 fargekombinasjonene			
Enkeltblink	75 BPM	Fase 1	1
		Fase 2	2
	120FPM	Fase 1	3
		Fase 2	4
	375 BPM	Fase 1	5
		Fase 2	6
Dobbeltblink	75 BPM	Fase 1	7
		Fase 2	8
	120 BPM	Fase 1	9
		Fase 2	10
Trippelblink	75 BPM	Fase 1	11
		Fase 2	12
Firedobbelt blink	75 BPM	Fase 1	13
		Fase 2	14
	150 BPM	Fase 1	15
		Fase 2	16
Gjelder KUN fargekombinasjonene 1–3			
CA 13 enkeltblink	75 BPM	Fase 1	17
		Fase 2	
CA 13 dobbeltblink	75 BPM	Fase 1	18
		Fase 2	
NFPA firedobbelt blink	75 BPM	Fase 1	19
		Fase 2	
ModuBlink	gjelder ikke	Fase 1	20
		Fase 2	
2 dobbeltblink, 2 firedoble blink	gjelder ikke	Fase 1	21
		Fase 2	
4 enkle blink, 2 trippelblink	gjelder ikke	Fase 1	22
		Fase 2	
Autokjør	gjelder ikke	Fase 1	23
		Fase 2	
Fast lys (Aktiver BARE for sett 68000289A og 68000290A)	ikke aktuelt (75FPM)	Fase 1	24
		Fase 2	

PSCP-TIPS

Bruk følgende tips når du programmerer et lys med PSCP:

- Trykk på **DEMO** -knappen for å vise gjeldende programmerte blinkemønster. Dette vil skru lyset på i noen sekunder.
- Trykk ned på **PATTERN SELECT/RESET** -bryteren for å tilbakestille mønsternummerindikatoren til 0.

MERK

Dette tilbakestiller **ikke** lysets blinkemønster eller farge.

- Hvis du vil tilbakestille lysblinkemønsteret, velger du mønster nummer 24 og så **START** .

MERK

For øyeblikket kan **ikke** fargen tilbakestilles ved hjelp av denne metoden.

Ledninger

MERK

- Lyset må programmeres før det kobles til motorsykkelen.
- Se i håndboken for elektronisk diagnose for aktuell årsmoell der lysene skal monteres for å få oversikt over plassering av koblinger.

Aktiver flomlys

1. Monter sett 70255-02B eller 71718-02. Følg monteringsinstruksjonene i settene.
2. Finn ledningen til JAE-kontaktterminal 2 (5) (W).
3. Skjøtebryter (delenr. 71718-02) (7) til flomlysledning (W) (6).

MERK

Lengden på ledningene kan variere fra kjøretøy til kjøretøy, avhengig av ledningsføring og plassering av moduler.

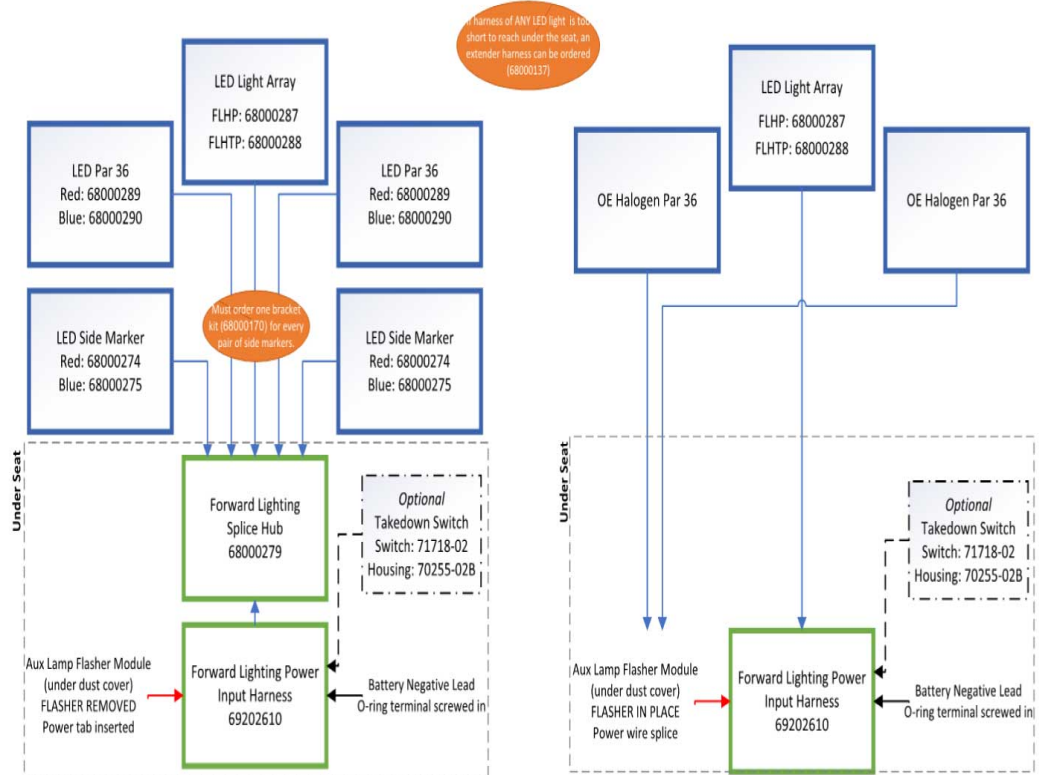
4. Strøminngangssiden på bryteren skjøtes med nødblinskjøten (9).

Uten flomlys

1. Finn ledningen til JAE-kontaktterminal 2 (5) (W).
2. Varm krympestrømpen (8) over den ubrukte hvite ledningen. **IKKE** skjøt til nødblinskjøten (9).

2+ LED Accessories Installed

1 LED Accessory Installed



Figur 11. Alternativer for fremre LED-lys

FERDIG

Installer hovedsikringen. Se servicehåndboken.

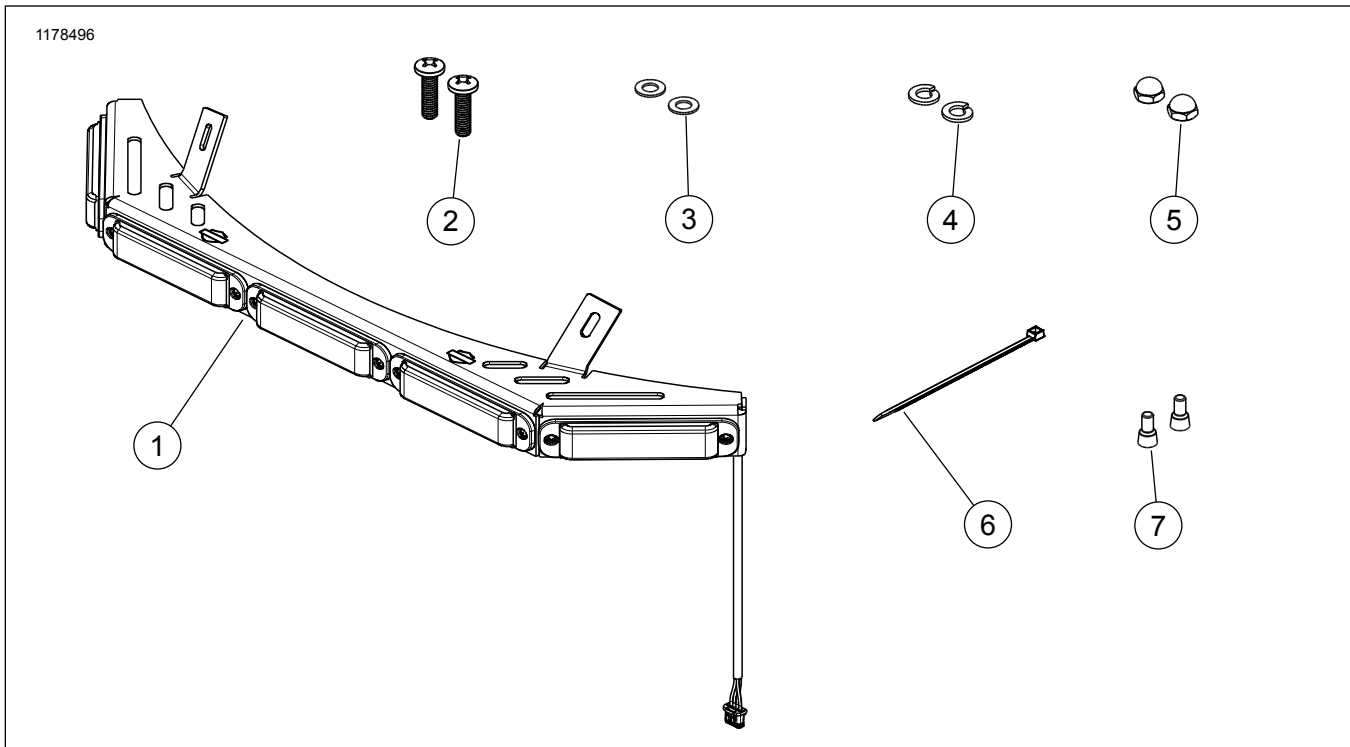
1.

MERK

Sjekk årets servicehåndbok for motorsykelmodellen som servicen blir utført på, når du utfører følgende steg.

SERVICEDELER

Sett 68000287

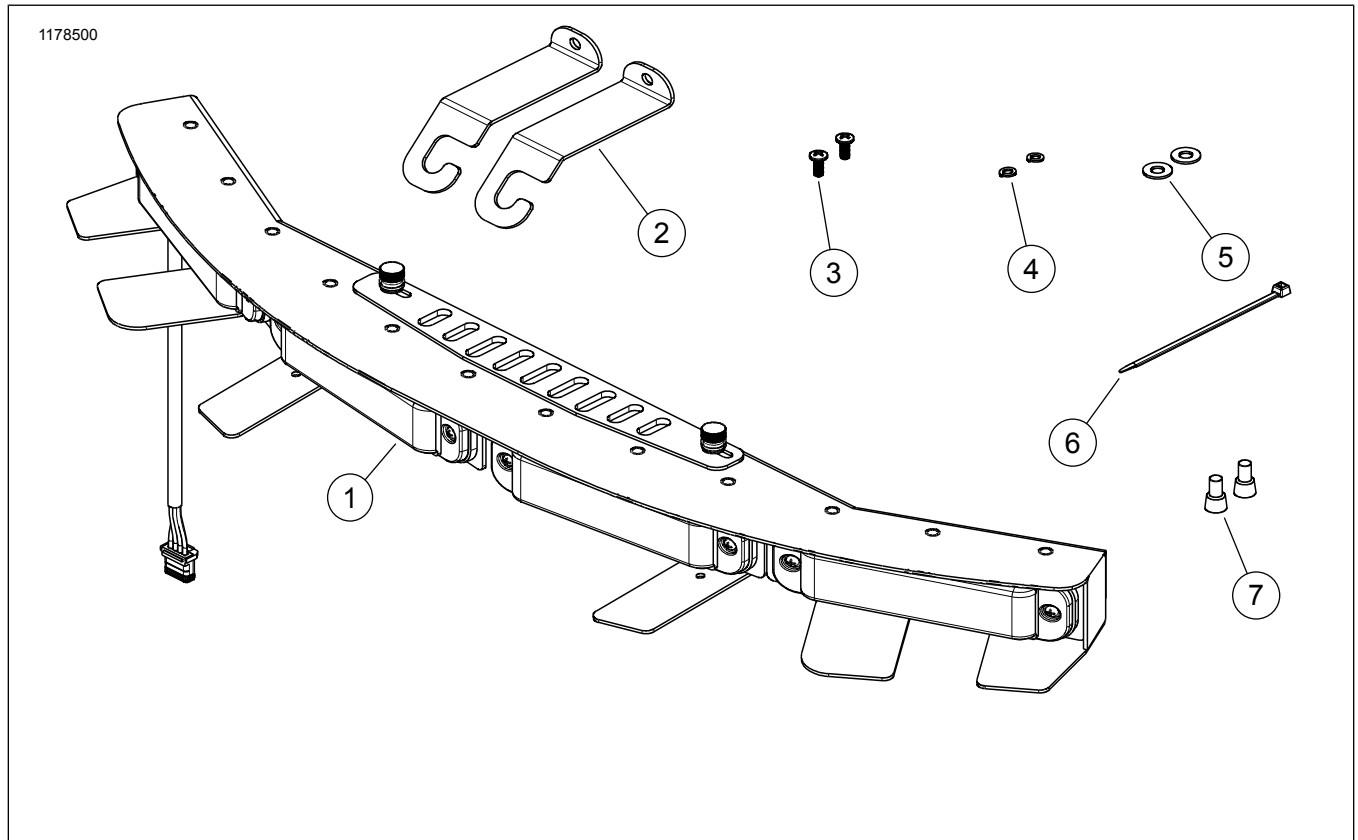


Figur 12. Servicedeler - Lyssett (delenr.)

Tabell 4. Servicedeler - Lyssett (delenr. 68000287)

Element	Beskrivelse	Mengde	Delenumre
1	Lys	1	Selges ikke separat
2	Skrue, stjerne 1/4 x 20 x 1	2	
3	Flat skive, 1/4	2	
4	Låseskive, 1/4	2	
5	Mutter, hette, 1/4 x 20	2	
6	Kabelstrop	1	
7	Skjøtekobling	2	

Sett 68000288



Figur 13. Servicedeler - Lyssett (delenr. 68000288)

Tabell 5. Servicedeler - Lyssett (delenr. 68000288)

Element	Beskrivelse	Mengde	Delenumre
1	Lys	1	Selges ikke separat
2	Monteringsbrakett	2	
3	Skrue, stjerne 6 x 32 x .375	2	
4	Låseskive, 6	2	
5	Flat skive, 10	2	
6	Kabelstrop	1	
7	Skjøtekobling	2	