



## LUZ LED E CAIXA DE PROGRAMAÇÃO

### GERAL

#### Kit n.ºs

68000287, 68000288, 68000276

#### Modelos

Modelos Touring Police de 2014 e posteriores

#### Requisitos da instalação

É necessária a compra por separado do Chicote de Alimentação de Iluminação Avançada (69202610).

Utilizar o PROGRAMADOR DE CONTROLO DE SELEÇÃO DE PADRÃO (N.º DE REF.º: 68000276) para programar o padrão flash.

Dependendo do local escolhido, pode ser necessário o cabo fornecido pelo consumidor.

Para utilizar Equipamento original (OE) conectores individuais, é necessária a compra adicional dos seguintes itens:

Modelos FLHTP

- Terminal 72169-07 - [1A] terminal 13
- Terminal 73191-96 - [299A] terminal 2

Modelos FLHP

- Caixa 72511-07BK - [325A] caixa do conector
- Terminal 72169-07 - [325A] terminal 2
- Terminal 72168-07 - [146A] terminal 6

#### Requisitos adicionais

Os clientes que pretendam habilitar a iluminação de "takedown" devem adquirir os seguintes kits e seguir as instruções de instalação nos kits:

- 70255-02B
- 71718-02

#### Utilizados com Kits LED

Este kit pode ser utilizado com os seguintes kits e chicotes.

- 68000279 (Unidade de emenda de iluminação dianteira) - Necessário se se estiver a instalar com as quatro luzes a seguir.
- 68000274 (Marcador Vermelho)
- 68000275 (Marcador Azul)
- 68000289, 68000289A (Nominal 36 Vermelho)
- 68000290, 68000290A (Nominal 36 Azul)

### Conteúdo do kit

#### 68000287

Consulte Figura 12 e Tabela 4

#### 68000288

Consulte Figura 13 e Tabela 5

### PREPARAR

1. **NOTA**  
*Consulte o manual de serviço do ano e modelo do veículo no qual está a ser realizado o serviço de oficina para os passos seguintes.*

Retire o fusível principal.

2. **FLHTP:** Remover a carenagem externa.

### UNIDADE DE EMENDA E CHICOTE DE ALIMENTAÇÃO

#### MONTAR

1. Conectar o chicote de potência/alimentação.
  - a. Remova o suporte superior. Veja o manual de serviço.
  - b. Remover o parafuso do terminal negativo (-) da bateria.
  - c. Instalar o terminal de anel do 69202610 no parafuso do terminal negativo (-) da bateria.
  - d. Instalar o parafuso negativo (-) do terminal da bateria. Aperte.  
Binário: 6,8–7,9 N·m (60–70 in-lbs)
  - e. Retire a tampa do lado esquerdo. Veja o manual de serviço.
  - f. Passar o fio vermelho com o terminal da lâmina sob o trilho esquerdo da estrutura.
  - g. Se se estiver a instalar 68000289, 68000289A ou 68000290, 68000290A, remover o pisca e instalar o terminal da lâmina na cavidade 86 da tomada do relé de busca [69B].
  - h. Se não se estiver a instalar 68000289, 68000289A ou 68000290, 68000290A, manter o pisca no lugar e emendar o fio na cavidade 86.

- i. Coloque a tampa do lado esquerdo. Veja o manual de serviço.
  - j. Instalar o suporte superior. Veja o manual de serviço.
2. Se se estiver a instalar o interruptor de modo de "Takedown":
- a. Passar dois fios brancos através do suporte do chicote principal e continuar subindo pelos controlos do lado direito.
  - b. Emendar os dois fios brancos do chicote de alimentação/entrada ao fio auxiliar da chave LIGADO/DESLIGADO.
  - c. Fixar os fios entre o suporte do chicote principal e a chave auxiliar LIGADO /DESLIGADO.
  - d. Deve-se certificar de que os fios não estejam esticados quando o guiador é girado totalmente para a esquerda ou para a direita.
3. Instalar a unidade de emenda.
- a. Posicionar a unidade de emenda no topo do Módulo de controlo eletrónico (ECM) suporte superior.

## MONTAR

### Modelos FLHP

1. Conectar e direcionar os cabos. Consulte Fiação.
2. Ver a Figura 1. Localizar os parafusos de suporte central no para-brisa.

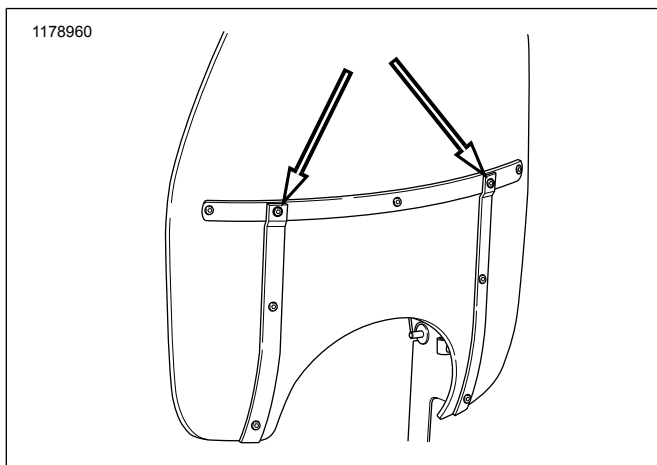


Figura 1. Parafusos Centrais

3. Ver a Figura 2. Remover o parafuso (2) e a porca cega (1) e descartar.

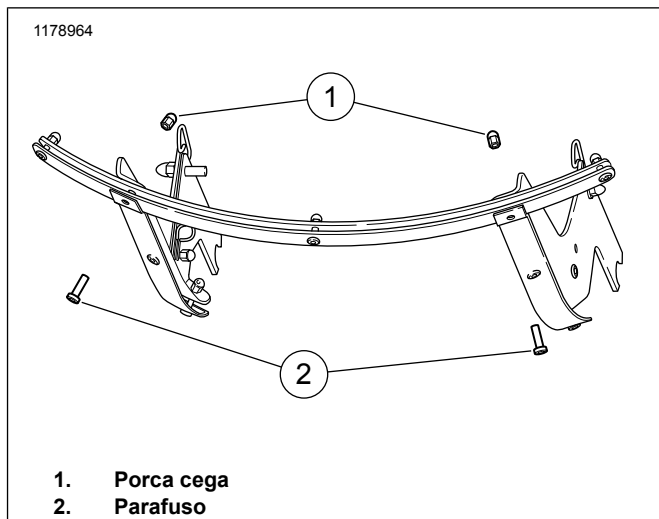


Figura 2. Remoção do Parafuso (Para-brisas removido para maior clareza)

4. Ver a Figura 3. Alinhar a luz (5) com as aberturas de suporte da ferragem central (6).
5. Instalar o **novo** parafuso (4) e a **nova** anilha plana (3) na parte frontal das aberturas centrais do suporte da ferragem do para-brisa.
6. Instalar a **nova** anilha de pressão (2) e a **nova** porca cega (1). Aperte.

Binário: 2,3–2,8 N·m (20–25 in-lbs)

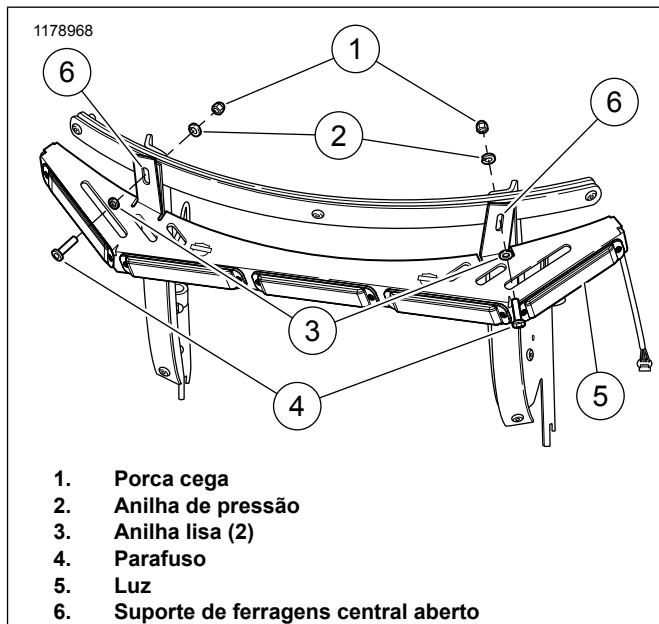
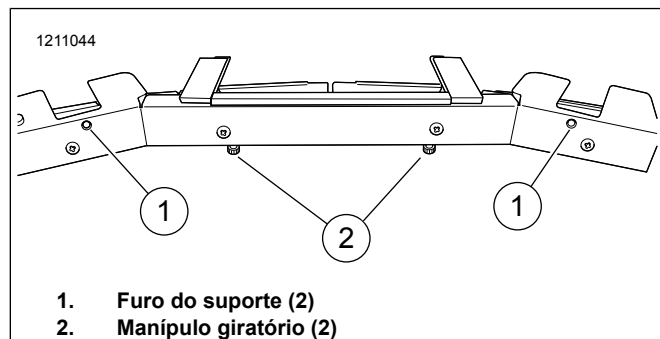


Figura 3. Fixação das Ferragens (Para-brisas removido para maior clareza)

### Modelos FLHTP

1. Conectar e direcionar os cabos. Consulte Fiação.
2. Ver a Figura 13. Localizar os suportes (2) e os parafusos (3).

3. Ver a Figura 4. Colocar a luz sobre uma área de trabalho com o manípulo giratório (2) para baixo e os orifícios do suporte (1) para cima.



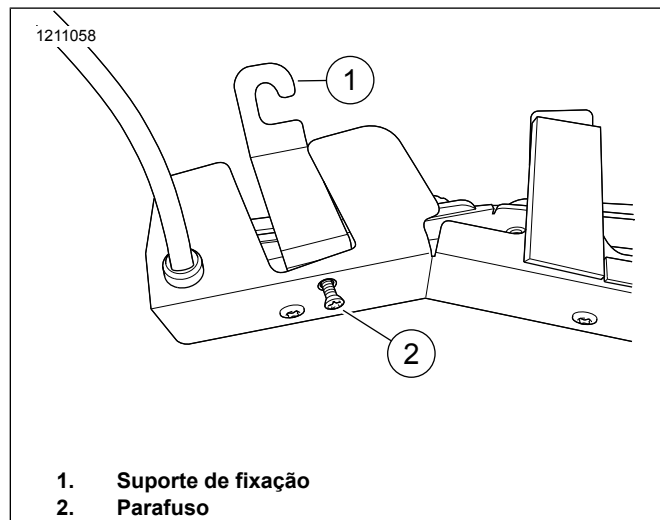
**Figura 4. Orifícios de Montagem do Suporte**

4. Ver a Figura 5. Posicionar o suporte de montagem (1) na abertura com o ângulo do suporte virado para cima.

**NOTA**

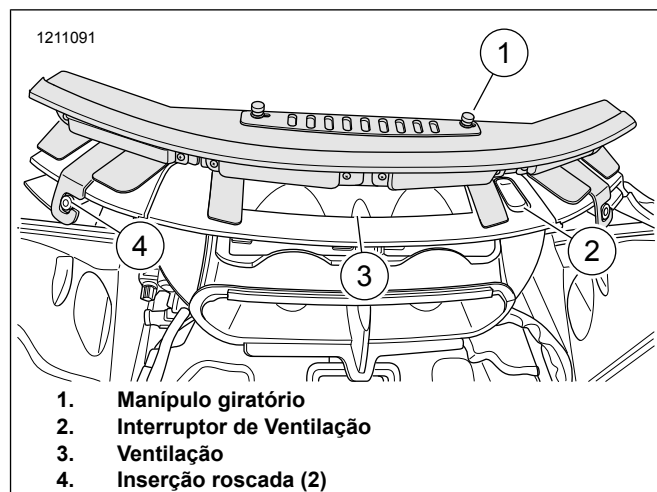
Ao posicionar o suporte de montagem **Não** apertar a cablagem.

5. Apertar ligeiramente o parafuso (2).



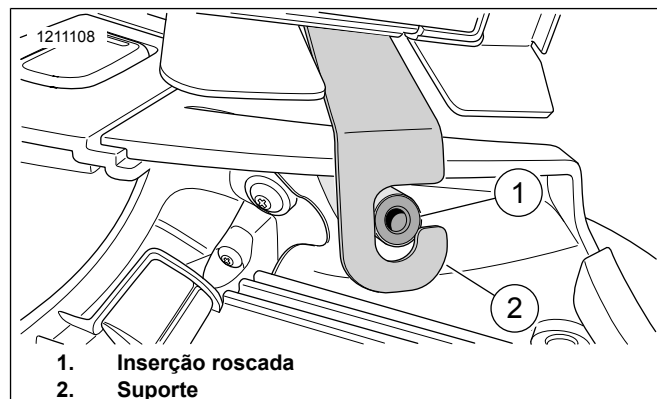
**Figura 5. Suporte e Parafuso**

6. Ver a Figura 6. Verificar se o interruptor de ventilação (2) está na posição aberta.
7. Posicionar a luz sobre a ventilação (3) com o manípulo giratório (1) virado para cima.
8. Alinhar os suportes de montagem esquerdo e direito sobre a inserção roscada (4).



**Figura 6. Posicionamento da Luz**

9. Ver a Figura 7. Verificar se os suportes de montagem (2) estão totalmente encaixados em torno da inserção roscada (1).



**Figura 7. Suporte e inserção roscada (mostrado o lado esquerdo, lado direito é similar)**

10. Ver a Figura 13. Verificar se todos os encaminhamentos da cablagem estão no lugar e bem guardados com a abraçadeira de cabo (6).
11. Instale a carenagem exterior e o para-brisas. Consulte o Manual de Serviço.
12. Ver a Figura 4. Apertar o parafuso de montagem (2) para fixar a luz ao para-brisas.

## Operação do Ventilador

A operação de ventilação é agora controlada, soltando manípulo giratório e deslizando a tampa de ventilação para a direita ou para a esquerda.

1. Para abrir a ventilação.
  - a. Soltar o manípulo giratório.
  - b. Deslizar a tampa da ventilação para a direita.
  - c. Apertar o manípulo giratório.

2. Para fechar a ventilação.
  - a. Soltar o manípulo giratório.
  - b. Deslizar a tampa da ventilação para a esquerda.
  - c. Apertar o manípulo giratório.

## Programação da Luz

### NOTA

A luz deve ser programada antes de ser conectada ao veículo.

Ao programar a luz, é útil entender as funções de vários fios incluídos no kit. Consultar Tabela 1 a lista desses cabos, que são universais para 68000287 e 68000288.

**Tabela 1. Cabo para programação**

Cabo	Localização	Quantidade	Funcionamento
Vermelho	Conector JAE	1	Luz - Linha
Preto	Conector JAE	1	Luz - Linha
Azul	Luz	2	Selecionar padrão
Verde	Luz	4/5 (por modelo)	Selecionar Cor
Amarelo	Conector JAE	1	Não utilizado
Cor de laranja	Conector JAE	1	Não utilizado*

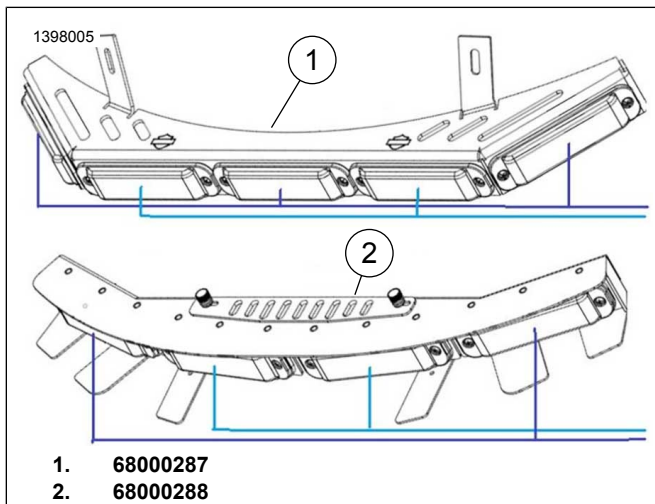
\* Este cabo é utilizado para ativar a iluminação "takedown" no processo de cablagem, mas **não** é utilizado no processo de programação.

Consulte a Tabela 1. Existem dois conjuntos de cabos azul e verde usados para selecionar o padrão e a cor do flash, respectivamente. Isto deve-se à ligação individual de cabeças de luz em duas configurações distintas para permitir padrões de flash **faseados**.

### NOTA

As duas luzes "faseadas" estão programadas para serem sincronizadas inversamente. Portanto, os seus padrões de flash estarão 180 graus fora de fase.

Ver a Figura 8. para uma representação visual destas configurações de cabeça de luz, que diferem para 68000287 (1) e 68000288 (2).



**Figura 8. Configurações de Cabeça de Luz**

## CONECTAR

1. Passar o cabo pela proteção do motor até ao suporte do chicote principal, fixar na proteção e no quadro.
2. Continuar a passar o cabo através do suporte do chicote principal até à unidade de emenda (2).
3. Instalar o conector JAE para na unidade de emenda (2).

## Programação de Cor

A luz pode ser programada para mostrar 7 combinações diferentes de cor como mostrado em Tabela 2. Isto deve ser feito manualmente utilizando os cabos **verdes**.

1. Ver a Figura 9. Conectar a fonte de alimentação de 12V à matriz de luz (requer o cabo fornecido pelo concessionário).
  - a. Conectar o terminal VERMELHO no conector JAE ao positivo.
  - b. Conectar o terminal PRETO no conector JAE ao fio de terra.
2. Ver a Figura 9. Desencapar as pontas dos fios VERDES na luz.
3. Conectar os dois cabos ao fio com uma ponta solta.
4. Consulte a Tabela 2. Tocar na extremidade solta do fio no terminal negativo da fonte de alimentação em intervalos de 1 segundo até alcançar a combinação de cores desejada.
  - a. Após 7 toques, a luz reiniciará o padrão de cor de volta a 1.

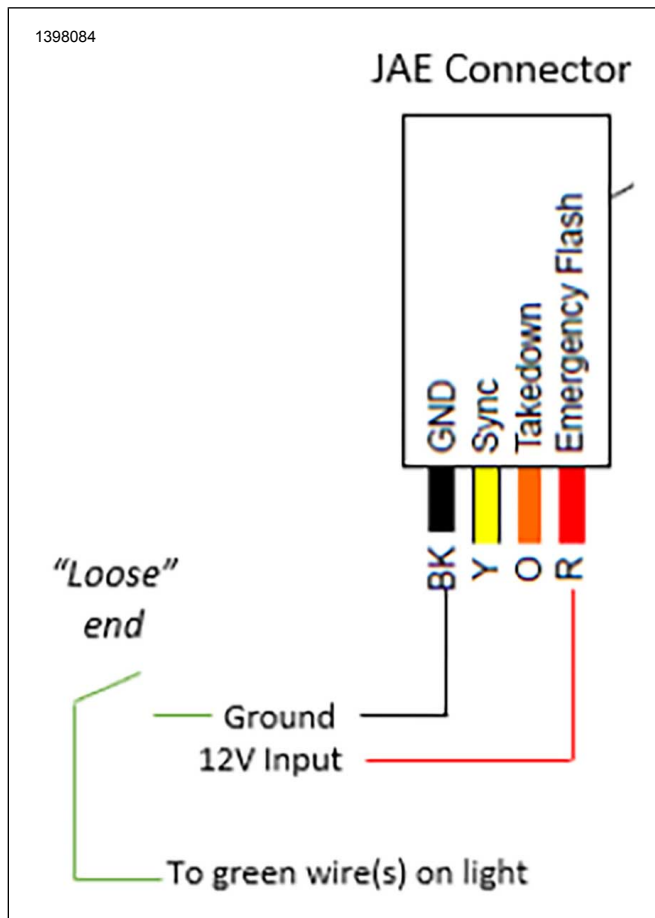


Figura 9. Configuração da Programação de Cor

Tabela 2. Combinações de Cor

Cor	Ligações de fio
Vermelho	1
Azul	2
Branco	3
Vermelho/Azul	4
Vermelho/Branco	5
Azul/Branco	6
Vermelho/Branco/Azul	7

## Programação do Padrão

A luz pode ser programada para mostrar 24 combinações diferentes de flash como mostrado em Tabela 3. Isto deve ser feito com PSCP (programador de controlo de seleção de padrões) usando os cabos **blue**.

1. Ver a Figura 10. Conectar a fonte de alimentação de 12V ao PSCP.
  - a. Conectar o fio de terra ao terminal GDN dos terminais ALIMENTAÇÃO do PSCP.
  - b. Conectar o fio positivo ao terminal PWR dos terminais de ALIMENTAÇÃO do PSCP.
2. Ver a Figura 10. Conectar a luz aos terminais de SAÍDA do PSCP (requer cabo fornecido pelo concessionário).
  - a. Conectar o terminal VERMELHO no conector JAE ao terminal PWR dos terminais de SAÍDA do PSCP.

- b. Conectar o terminal PRETO no conector JAE ao terminal GND dos terminais de SAÍDA do PSCP.
  - c. **Para Faseado:** Desencapar as pontas dos cabos AZUIS da luz e conectar um cabo azul ao terminal P.SEL dos terminais de SAÍDA do PSCP. Continuar para a etapa 3.
  - d. **Para não faseado:** desencapar as pontas dos cabos AZUIS da luz e conectar os dois cabos azuis ao terminal P.SEL dos terminais de SAÍDA do PSCP. Continuar para a etapa 3.
3. Consulte a Tabela 3. Rodar o botão SELEÇÃO DO PADRÃO/REDEFINIÇÃO no sentido dos ponteiros do relógio para selecionar o número do padrão desejado.
  - a. **Faseado:** Ph1 designado para um cabo azul e Ph2 para outro cabo azul. Continuar para a etapa 4.
  - b. **Não faseada:** Continuar para etapa 4.
4. Premir o botão de ARRANQUE (2).
  - a. O PSCP irá incrementar os padrões até chegar ao padrão desejado. A luz permanecerá acesa durante alguns segundos para exibir o padrão programado.
  - b. **Faseada:** Desconectar o cabo azul da corrente e ligar os outros cabos azuis ao terminal P.SEL. Repetir as etapas 3 e 4.
  - c. **Não faseada:** Continuar para a etapa 5.
5. Uma vez programado o padrão desejado, desligar a matriz de luz do PSCP.
  - a. Cortar as extremidades expostas dos cabos azuis.
  - b. Colocar os cabos azul e verde na luz.

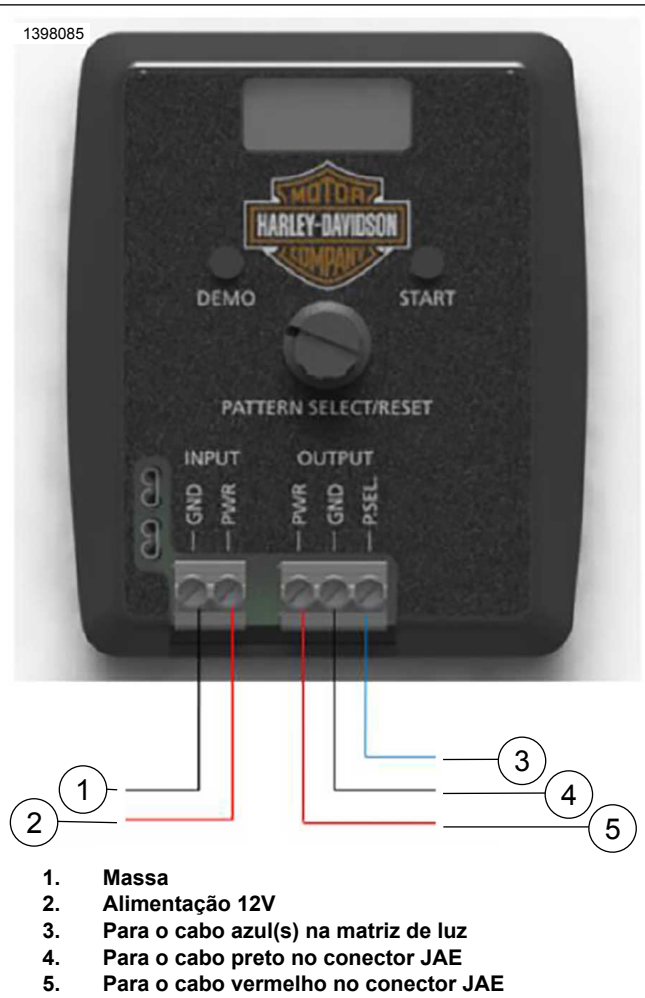


Figura 10. Configuração da Programação do Padrão

# CÓDIGOS DE PADRÃO FLASH

Tabela 3. Códigos de Padrão Flash

Padrão de flash	Frequência	Fase	Código PSCP
<b>Aplica-se a TODAS as 7 combinações de cores</b>			
Flash Único	75 FPM	Fase 1	1
		Fase 2	2
	120FPM	Fase 1	3
		Fase 2	4
	375 FPM	Fase 1	5
		Fase 2	6
Flash Duplo	75 FPM	Fase 1	7
		Fase 2	8
	120 FPM	Fase 1	9
		Fase 2	10
Flash Triplo	75 FPM	Fase 1	11
		Fase 2	12
Flash Quádruplo	75 FPM	Fase 1	13
		Fase 2	14
	150 FPM	Fase 1	15
		Fase 2	16
<b>Aplica-se APENAS às combinações de cores 1 - 3</b>			
Flash Único CA 13	75 FPM	Fase 1	17
		Fase 2	
Flash Duplo CA 13	75 FPM	Fase 1	18
		Fase 2	
Flash Quádruplo NFPA	75 FPM	Fase 1	19
		Fase 2	
ModuFlash	n/a	Fase 1	20
		Fase 2	
2 Duplos, 2 Flash Quádruplo	n/a	Fase 1	21
		Fase 2	
4 Únicos, 2 Flash Triplo	n/a	Fase 1	22
		Fase 2	
Auto-funcionamento	n/a	Fase 1	23
		Fase 2	
Iluminação constante (Ativar <b>APENAS</b> para os kits 68000289A e 68000290A)	n/a / (75FPM)	Fase 1	24
		Fase 2	

## PSCP DICAS

Utilizar as seguintes dicas ao programar uma luz com o PSCP:

- Para visualizar o padrão de flash programado atualmente, premir o botão **DEMO**. Isto simplesmente acenderá a matriz de luz por alguns segundos.
- Pressionar para baixo no botão **SELEÇÃO DE PADRÃO/REDEFINIÇÃO** para redefinir o indicador do número de padrão para 0.

*NOTA*

Isto **não** repõe o padrão ou a cor do flash da matriz de luz.

- Para redefinir o padrão de flash da luz, selecionar o número de padrão 24 e selecionar **INICIAR**.

*NOTA*

Neste momento, a cor **não** pode ser reposta usando este método.

## Fiação

*NOTA*

- A luz deve ser programada antes de ser conectada ao veículo.

- Para obter detalhes sobre a localização e a avaria do conector, consultar o Manual de Diagnóstico Eletrónico correspondente ao ano e modelo do veículo em que o conjunto de luzes está a ser instalado.

## Ativar a Iluminação "Takedown"

1. Instalar os kits 70255-02B ou 71718-02. Seguir as instruções de instalação nos kits.
2. Localizar o cabo do terminal 2 (W) do conector JAE (5).
3. Interruptor de emenda (P / N 71718-02) (7) para o cabo (6) "takedown" (W).

*NOTA*

Todos os comprimentos dos cabos podem variar de veículo para veículo, dependendo do roteamento do cabo e da localização dos módulos.

4. O lado de entrada de energia da chave será emendado junto com a emenda do pisca de emergência (9).

## Sem a Iluminação "Takedown"

1. Localizar o cabo do terminal 2 (W) do conector JAE (5).

- Aquecer o tubo termorretrátil (8) sobre o fio branco não utilizado. **NÃO** emendar na emenda instantânea de emergência (9).

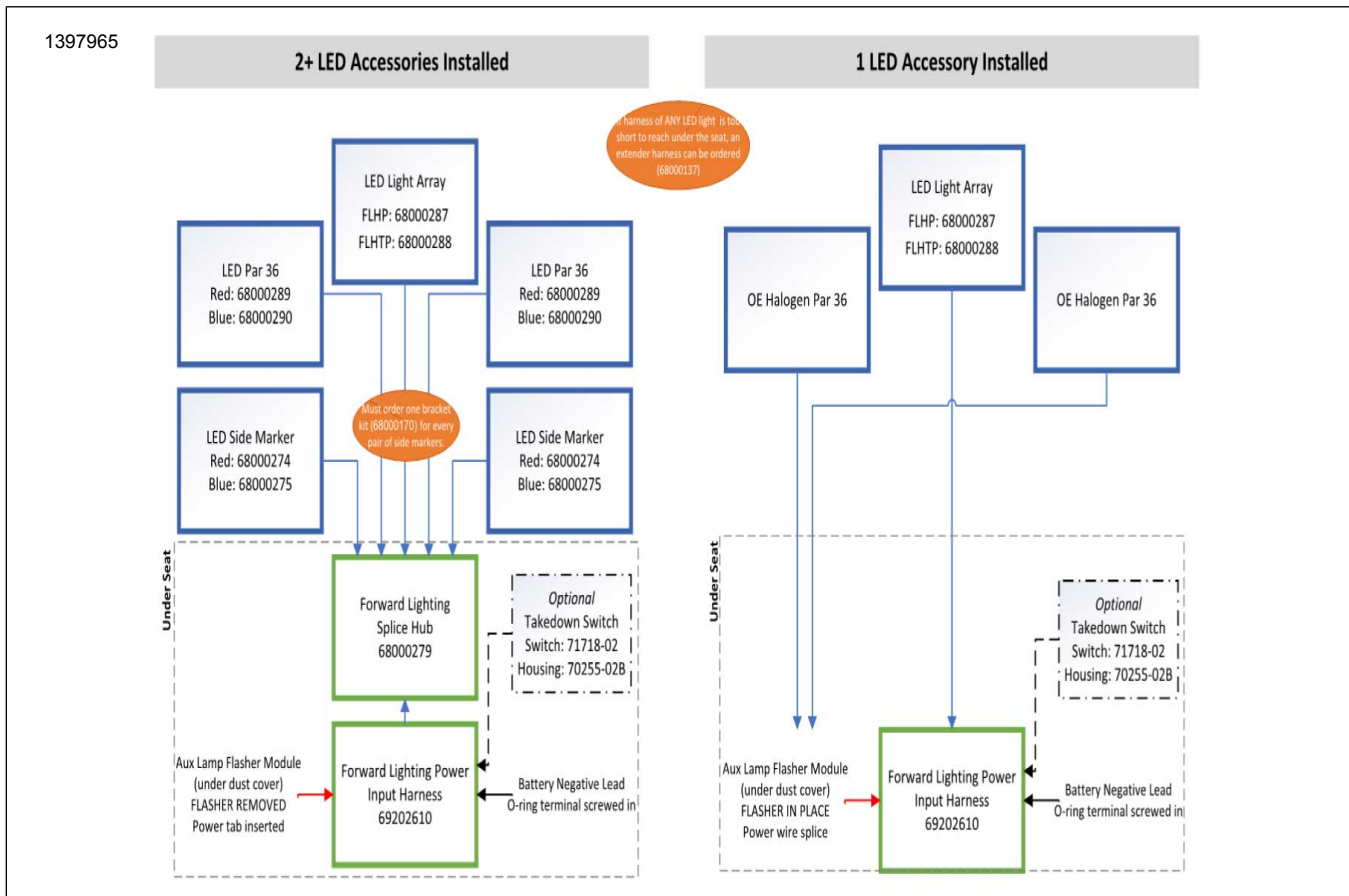


Figura 11. Opções de Iluminação LED para frente

## CONCLUÍDO

Instale o fusível principal. Veja o manual de serviço.

- NOTA**

Consulte o manual de serviço do ano e modelo do veículo no qual está a ser realizado o serviço de oficina para os passos seguintes.



# PEÇAS DE REPOSIÇÃO

## Kit 68000287

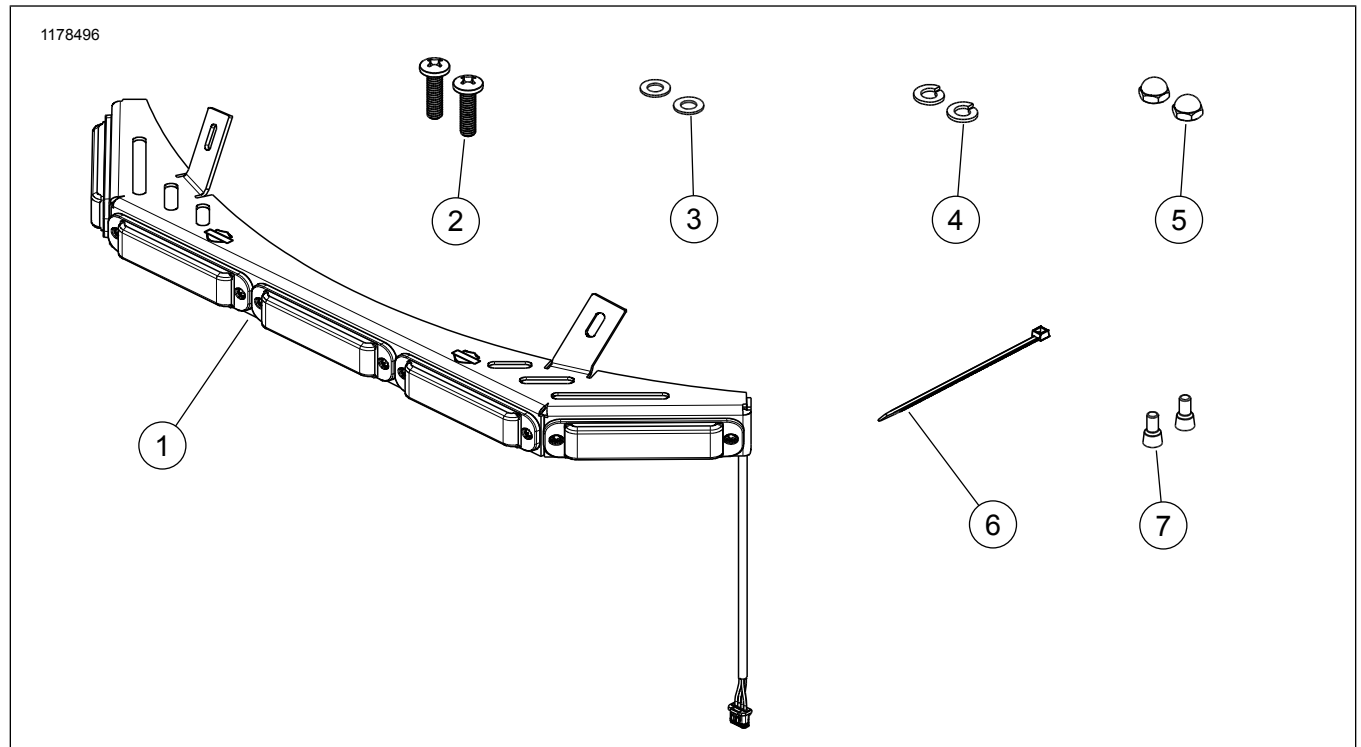


Figura 12. Peças de Reposição - Kit de Luz (P/N)

Tabela 4. Peças de Reposição - Kit de Luz (P/N 68000287)

Item	Descrição	QTY	Núm. ref.
1	Luz	1	Não é vendido separadamente
2	Parafuso, Phillips 1/4 x 20 x 1	2	
3	Anilha plana, 1/4	2	
4	Anilha de pressão, 1/4	2	
5	Porca, cega 1/4 x 20	2	
6	Abraçadeira	1	
7	Conector de emenda	2	

**Kit 68000288**

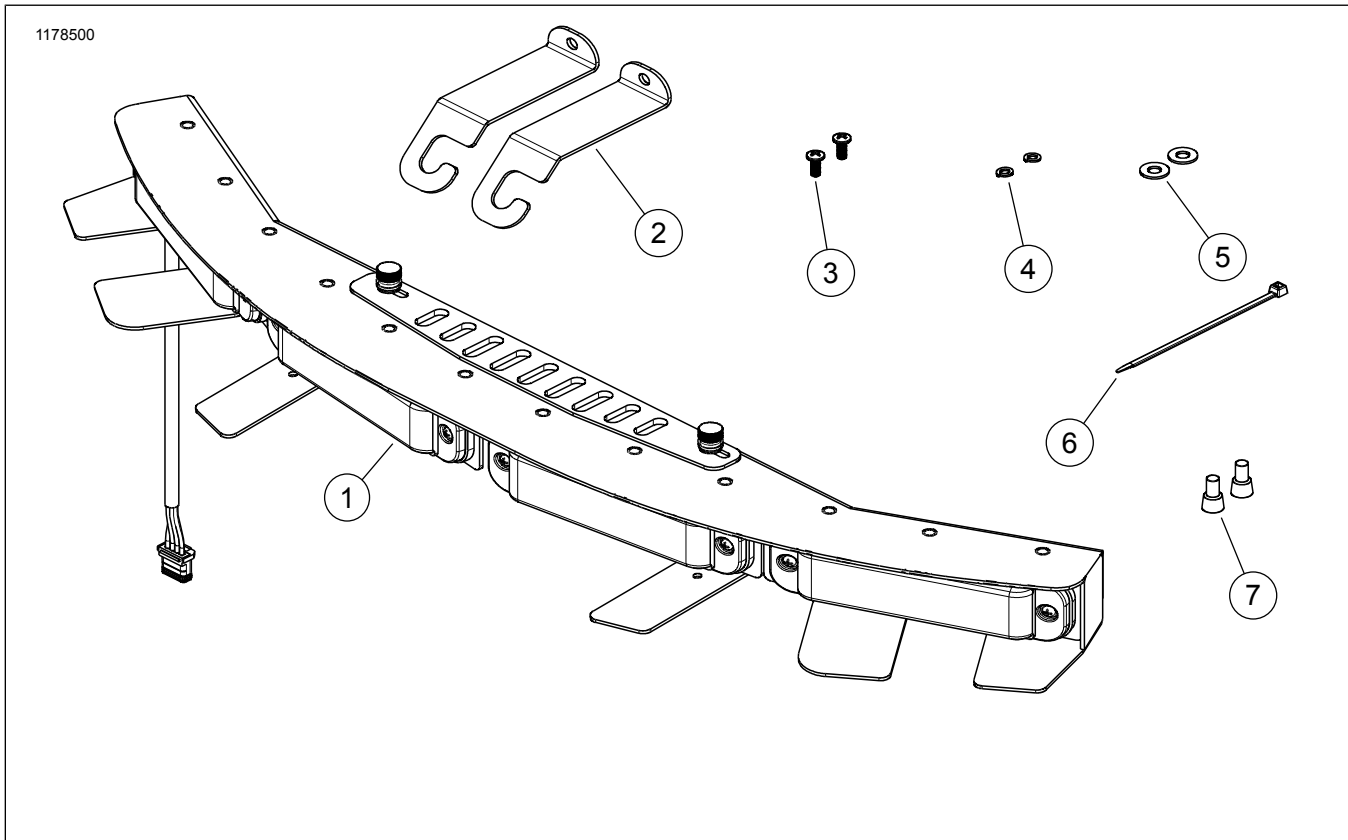


Figura 13. Peças de Reposição - Kit de Luz (P/N 68000288)

Tabela 5. Peças de Reposição - Kit de Luz (P/N 68000288)

Item	Descrição	QTY	Núm. ref.
1	Luz	1	Não é vendido separadamente
2	Suporte de montagem	2	
3	Parafuso, Phillips 6 x 32 x .375	2	
4	Anilha de pressão, #6	2	
5	Anilha plana, #10	2	
6	Abraçadeira	1	
7	Conector de emenda	2	