



02-11-2018

الإرشادات

J06321



## مجموعة تركيب مكبر الصوت في هيكل BOOM! TRIKE

عام

يوصى بالتركيب لدى الوكيل

### التحميل الزائد في شدة التيار الكهربائي

⚠ تحذير

عند تركيب أي ملحق كهربائي، احرص على عدم تجاوز شدة التيار المحددة في ملصق التصنيف على المنصهر أو قاطع الدائرة الذي يحمي الدائرة المتأثرة من التعديل. وقد يؤدي تجاوز شدة التيار إلى أعطال كهربائية، الأمر الذي قد يؤدي إلى حدوث وفاة أو إصابة خطيرة. (a00310)

ملاحظة

قد تؤدي إضافة ملحقات كهربائية أكثر من اللازم إلى زيادة الحمل على نظام الشحن في الدراجة. إذا كانت الملحقات الكهربائية التي تعمل في نفس الوقت تستهلك تياراً كهربائياً أكثر شدة من التيار الكهربائي الذي يصدره نظام الشحن في المركبة، فقد يؤدي الاستهلاك الكهربائي إلى تصريف البطارية ويسبب تلف النظام الكهربائي للمركبة. (d00211)

يحتاج مضخم الصوت هذا إلى تيار يصل إلى 8 أمبير فوق التيار الوارد من النظام الكهربائي.

يمكنك شراء هذه المجموعة برنامج معادلة الصوت المطور خصيصاً والمستخدم مع نظام الصوت المتقدم. صُممت معادلة الصوت الفريدة هذه لتحسين الأداء والاستجابة الصوتية لمكبرات الصوت السفلية المزينة BOOM! Audio. حتى في حالة عدم تركيب هذه المجموعة بمعرفة وكيل Harley-Davidson، يتوفر برنامج معادلة الصوت الخاص هذا مجاناً من أي وكيل عبر Digital Technician II. يمكن أن تتحمل رسوم عمالة الوكيل من أجل إجراء الترقية.

### محتويات المجموعة

راجع الشكل 9 و الجدول 1 .

### التحضير

⚠ تحذير

لمنع التشغيل العرضي للدراجة النارية، الذي قد يؤدي إلى حدوث الوفاة أو التعرض لإصابات خطيرة، قم بإزالة المنصهر الرئيسي قبل المتابعة. (b00251)

1. فك المنصهر الرئيسي. راجع دليل الصيانة.
2. فك المقعد. راجع دليل الصيانة.
3. فك قضيب الإمساك الخاص بالراكب. راجع دليل الصيانة.
4. أزل الأغشية الجانبية. راجع دليل الصيانة.
5. فك الهيكل وضعه على وسادة واقية. راجع دليل الصيانة. يمكن ترك الرفرفرين و Tour-Pak متصلين بالهيكل.

### التركيب:

ملاحظة

يستخدم القالب لكلا الجانبين من الهيكل.

تأكد من عدم ترك أي مجموعات أسلاك أو مشابك معدنية على الأسطح الداخلية. في حالة وجود مشابك تثبيت الأسلاك (خاصة على الجانب الأيسر للمركبة)، استخدم إزميلاً ومطرقة لإزالتها.

1. راجع الشكل 1. حاذ القالب (1) مع أحد جانبي هيكل المركبة ثلاثية العجلات (2). تتم محاذاة حواف القالب مع الحواف المماسية من إصلاحات الهيكل. ثبت القالب باستخدام شريط لاصق (3). انقب مواقع الثقوب الثمانية الصغيرة (4) باستخدام النفاث. ميز الثقوب الكبير (5) بعلامة مختلفة أو قلم الشحم.

### رقم المجموعة

A76000747

### الموديلات

للإطلاع على معلومات تركيب الموديل، راجع كتالوج بيع قطع الغيار والملحقات بالتجزئة أو قسم قطع الغيار والملحقات على الموقع [www.harley-davidson.com](http://www.harley-davidson.com) (باللغة الإنجليزية فقط).

### متطلبات التركيب

قد يلزم شراء المزيد من قطع الغيار أو الملحقات من أجل التركيب الصحيح لهذه المجموعة. يمكن شراؤها منفصلة من وكيل Harley-Davidson.

مجموعة مضخم الصوت (رقم القطعة 76000277) يأتي شرح تعليمات تركيب مضخم الصوت في هذه الوثيقة.

في حالة تركيب أكثر من مضخم صوت، يلزم وجود بطارية وموصل Y ثلاثي الأطراف (رقم القطعة A04-70270، ثباغ منفصلة). يمكن استخدام بطارية واحدة وموصل Y ثلاثي الأطراف مع ثلاثة (3) مضخمات صوت إضافية.

ملاحظة

لا تصل مضخمي الصوت Stage I و Stage II معاً بالمركبة نفسها.

ملاحظة

يلزم تحديث موازن الراديو بواسطة وكيل Harley-Davidson قبل تشغيل نظام الصوت. وقد يؤدي تشغيل نظام الصوت قبل تحديث موازن الراديو إلى تلف السماعات على الفور. (d00645)

يكون تحديث Radio EQ باستخدام أداة الفحص Digital Technician II®:

- مستحسناً قبل تركيب مكبر الصوت
- مطلوباً قبل تشغيل نظام الصوت.
- متوفر من وكلاء Harley-Davidson المعتمدين فقط.

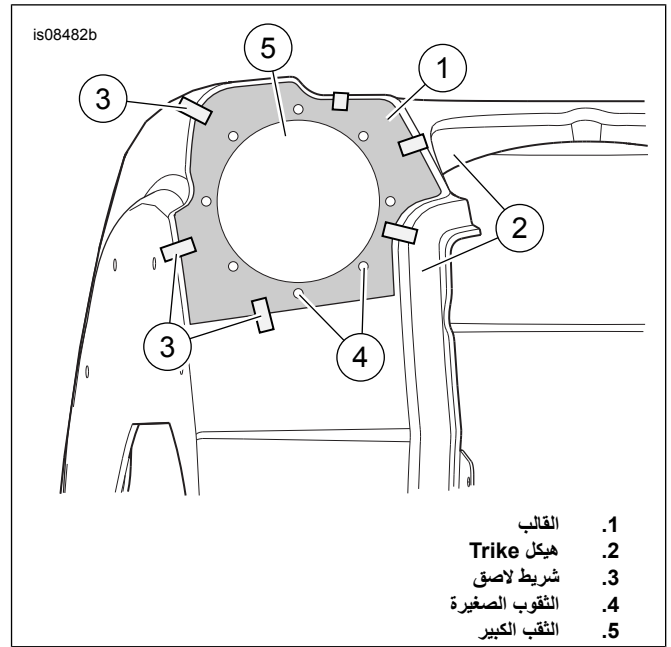
⚠ تحذير

تعتمد سلامة قائد الدراجة والراكب على تركيب هذا الطقم بشكل سليم. استخدم إجراءات دليل الصيانة المناسبة. إذا لم تستطع القيام بهذا الإجراء، أو لم تكن لديك الأدوات المناسبة، ففضل بزيارة وكيل Harley-Davidson لإجراء عملية التركيب. قد يؤدي تركيب هذا الطقم بشكل غير سليم إلى حدوث وفاة أو إصابة خطيرة. (b00333)

ملاحظة

يشير مستند التعليمات هذا إلى المعلومات الواردة في دليل الصيانة. يلزم وجود دليل الصيانة الخاص بهذا العام/الطرز من الدراجات البخارية لإجراء عملية التركيب هذه. يمكن الحصول على دليل من وكيل شركة Harley-Davidson.

- c. ضع الحاوية الصحيحة (17 أو 4) مع حشية داخل الهيكل.
- d. وصل من خلال ثقب المركز. حاذِ الثقب في الحاوية، والحشية (18) والهيكل. أدخل البرغي البلاستيكي (13) من خلال ثقب السطح الخلفي.
- e. اربط بقوة عزم البرغي البلاستيكي بمقدار لفتين أو ثلاث. لُفّه بما يكفي للسماح بتدلي الحاوية.
- f. أدخل برغي بلاستيكي في ثقب السطح الخلفي المقابل للبرغي الأول. حاذِ الحاوية والحشيات وحلقة كسوة الهيكل والبرغي. دورّ البرغي عدة مرات لتثبيت الحاوية في مكانها.
- g. أدخل البرغي البلاستيكي في ثقبين من الثقوب المتبقية على السطح الخلفي. حاذِ الحاوية والحشيات وحلقة كسوة الهيكل والبرغي. دورّ البرغي عدة مرات لتثبيت الحاوية في مكانها.
- h. اربط بقوة عزم البرغي البلاستيكي بنمط متناوب. اربط. عزم الدوران: (in-lbs N·m) 20 2,2 البرغي البلاستيكي
10. كرر الخطوات السابقة لتثبيت الحاوية الجانبية والمكونات الأخرى.



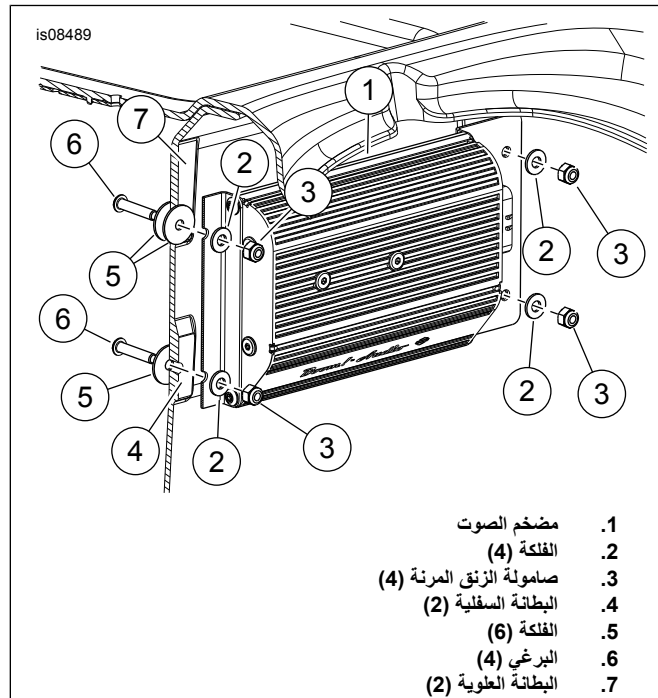
الشكل 1. موقع القالب

11. راجع الشكل 2. ضع الفلحة (5) على البرغي (6). ركب من خلال الثقوب من داخل الصندوق. من الجزء الخارجي من الصندوق، ضع فلحة إضافية (5) على البرغي العلوية لتعمل كمبادع فحسب. ضع مضخم الصوت والكتائف (1) على الوسائد الأربعة المرفوعة (4 و7). ضع الموصل في اتجاه الجانب الأيسر من المركبة. ركب الفلحات (2) على الكتائف والبرغي. اربط بإحكام باستخدام الصامولة (3). اربط.
- عزم الدوران: (in-lbs N·m) 96-108 12,2-10,8 الصامولة (3)

2. أزل القالب. استخدم لقمة مثقاب مفاص 7/32 بوصة (5,6 مم) لعمل الثقوب الثمانية الصغيرة. استخدم منشأً هوائياً (أو ما يماثلته) لقطع الفتحة المركزية.
3. اقلب القالب وكرر الخطوات السابقة على الجانب الآخر.

#### ملاحظة

في حالة التثبيت المتزامن لمجموعة أدوات تثبيت مضخم الصوت Stage II لغلاف الصندوق الخلفي Tour-Pak للمركبة ثلاثية العجلات، استخدم القالب المستطيل المتوفر في المجموعة لقطع فتحة للعروة. يوفر الثقب في الهيكل الرئيسي في الجانب الأيسر من Trike وصولاً وثيراً لاستخدام لقمة مثقاب مفاص 25.4 مم (بوصة واحدة).



الشكل 2. تركيب مضخم الصوت

4. في الجانب الداخلي فقط صنفر سطح الهيكل قليلاً حول الفتحة المركزية وفتحات المسامير لضمان الحصول على سطح حشية جيد. يساعد الإعداد الجيد للسطح على تقليل الطنين والصرير والخشخشة الناجمة عن ضغط الصوت الزائد من نظام الصوت BOOM الخاص بك.
5. راجع الشكل 9. ركب الكتيفة (3) في جانب الموصل في مضخم الصوت (بياع مضخم الصوت منفصلاً). اربط باستخدام البرغي (12). اربط. عزم الدوران: (N·m) 7-9 (ft-lbs) 12,2-9,4 البرغي (12)
6. راجع الشكل 2. ضع مضخم الصوت والكتائف (1) على الوسائد الأربعة المرفوعة (4 و7). ضع الموصل في اتجاه الجانب الأيسر من المركبة كما هو موضح. وسيط الثقوب السفلي فوق الوسادات السفلي (4).
7. ميز مواقع الثقوب. فكّ مضخم الصوت مع الكتائف. احفر ثلاثة ثقوب باستخدام لقمة مثقاب 9/32 بوصة (7,2 مم).
8. نظف كل أسطح العمل على الهيكل باستخدام كحول أيزوبروبيلي 50-70% والماء المقطر 30-50%. اتركها حتى تجف تماماً.

9. تركيب حاوية مكبر الصوت

12. راجع الشكل 4. وجّه السلك الموجود (16).
13. وصل مجموعة الأسلاك بمضخم الصوت.
14. راجع الشكل 4 و الشكل 5. وجّه مجموعة أسلاك مكبرات الصوت ومضخم الصوت. تثبت الأسلاك حسب الضرورة.
15. ضع الهيكل على الإطار. راجع دليل الصيانة. يمكن أن يظل الهيكل غير مثبت حتى اكتمال جميع التوصيلات.

- a. راجع الشكل 9. ضع حشية واحدة (18) على السطح الخارجي. قم بمحاذاة الثقوب.

- b. ضع حلقة كسوة (14) على الحشية والفتحة المركزية. (حلقة الكسوة في الجانب الأيسر مميزة بالحرف «A»). حلقة الكسوة في الجانب الأيسر مميزة بالحرف «B»). أدر حلقة الكسوة بحيث يصبح الحرف في الجزء السفلي.

ملاحظة  
إذا لم تتم إزالة الهيكل في وقت لاحق للصيانة، فيجب فصل مجموعة الأسلاك من المركبة / الإطار الرئيسي. قد يظل متصلًا بمضخم الصوت ومكبرات الصوت.

ملاحظة  
هئى مجموعة الأسلاك لتتوافق مع مضخم الصوت. يمكن أن تتسبب تهيئة مجموعة الأسلاك غير الصحيحة في تحميل ملف EQ غير صحيح وتلف مكبرات الصوت. حدد موقع سلك التهيئة [32] على امتداد مجموعة الأسلاك الرئيسية. تحقق من المحطات الطرفية للذكور والإناث غير المتصلة.

i. إذا كانت هذه هي وصلة مضخم الصوت (الخلفي) فقط في هذا التركيب، فصل الجانب (1) [B319] لمجموعة الأسلاك C من الجزء الخلفي من المجموعة بحزمة المقاوم الطرفي من الخطوة "ب" أعلاه. في حال استخدام عدة مضخمات صوت خلفية، فيصبح هناك سلسلة متصلة [B319] من مجموعة الأسلاك هذه إلى [A319] من مجموعة أسلاك مضخمات الصوت التالية. تحقق دائماً من توصيل الموصل المتبقي [B319] بالمقاوم الطرفي للمركبة.

.18

a. حدد موقع الموصل 299 في المركبة (أسفل الزينة الداخلية، راجع دليل الصيانة للموقع). قد يكون هذا الموصل موصل بالفعل بمضخم صوت مزين

b. ثبت 69200921 "Y" (راجع الشكل 8) بجانب المركبة 299، مع توصيل طرف واحد بمجموعة أسلاك مضخم الصوت المزين.

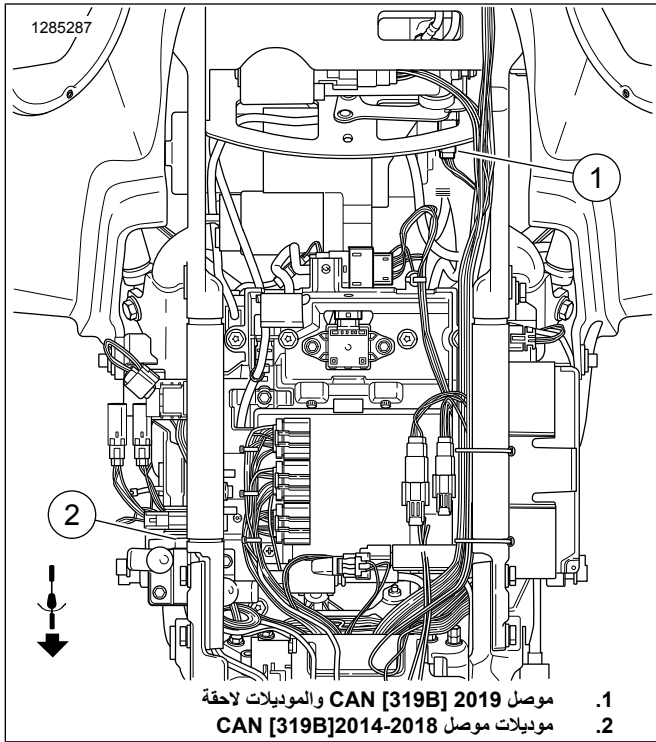
c. ثبت وصلة العبور 69201545 (راجع الشكل 7) بالطرف الآخر من 69200921 "Y" داخل السطح المزين. (إذا كانت وصلة العبور 69201545 مثبتة بالفعل في المركبة، فانتقل إلى الخطوة إلى "هـ" لا تثبت أكثر من وصلة عبور واحدة 69201545).

d. وجه وصلة العبور 69201545 عبر السطح الداخلي المزين وفي مجرى الأسلاك بعد توجيه مجموعة أسلاك السطح المزين.

e. حدد موقع طرف وصلة العبور 69201545 تحت الغطاء الجانبي RH بالقرب من الموصلات [319]. في حالة وجود وصلة 69201545 من تثبيت مسبق، استخدم وصلة 69200921 "Y" تحت الغطاء الجانبي RH لتوصيل [299].

#### ملاحظة

إذا تم تركيب أكثر من مضخم صوت في الجزء الخلفي من المركبة، فقد يُسمح باستخدام ما يصل إلى موصلين 69200921.



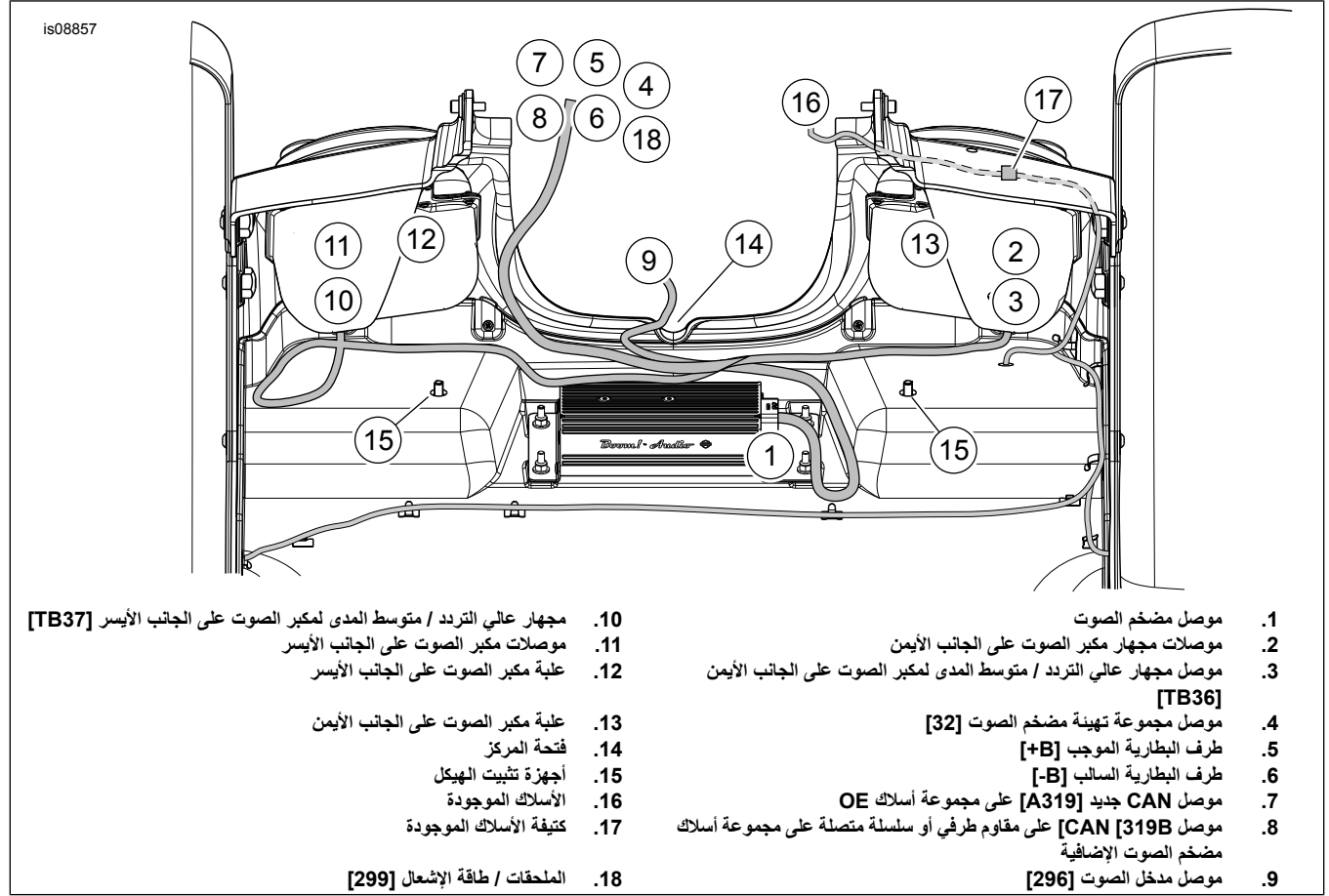
الشكل 3. موصل [319B] CAN

19. ثبت كابلات البطارية (+) و(-).

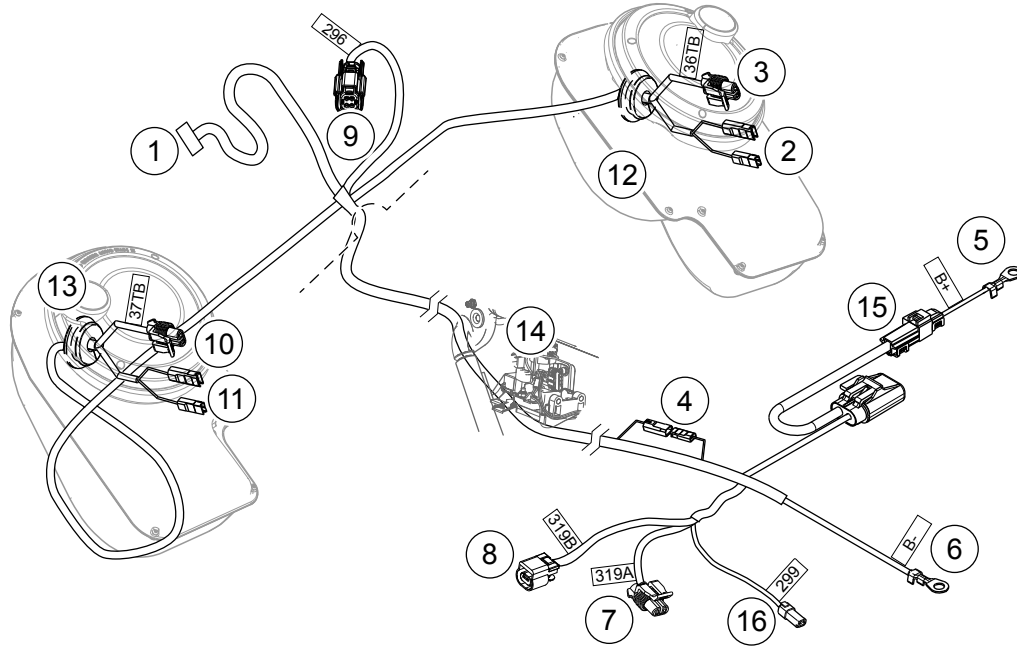
#### ملاحظة

إذا كان التركيب المتزامن لمجموعة أدوات تركيب مضخم الصوت Stage II لبطانات Trike Tour-Pak، فثبت موصل [B319] لإحدى مجموعات الأسلاك بمركبة OE. وصل [A319] بمجموعة الأسلاك الأولى في [B319] لمجموعة

- a. **تهيئة مكبر الصوت Stage I 6:** تُثبت مجموعة الأسلاك [296] مباشرة في مجموعة الأسلاك ذات 16 طرفاً (المركبة مسبقاً من خلال مجموعة مضخم الصوت المزين)، التي تقع خلف مقعد الراكب. **تهيئة مكبر الصوت Stage II 6:** تُثبت مجموعة الأسلاك المترابطة ثلاثية الأطراف (العنصر 15، الشكل 9) في مجموعة الأسلاك ذات 16 طرفاً (المركبة مسبقاً من خلال مجموعة مضخم الصوت المزين)، التي تقع خلف مقعد الراكب. ركب مجموعة الأسلاك [296] في موصل ترابطي ثلاثي الأطراف.

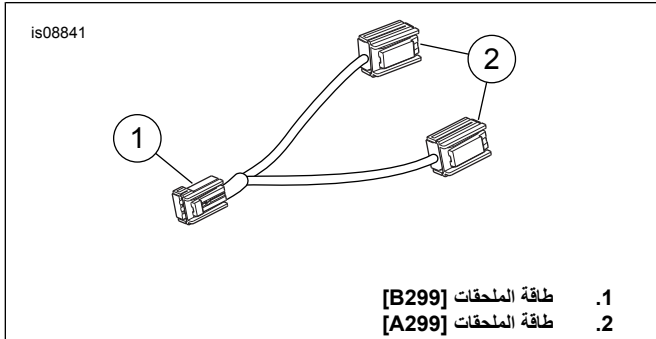


الشكل 4. مجموعة الأسلاك (يُنظر إليها من أسفل إلى أعلى)

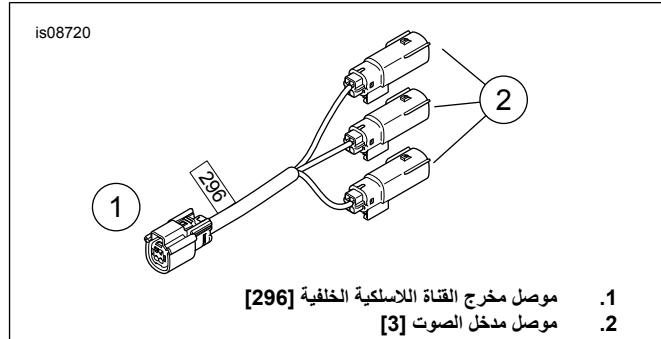


- |   |   |
|---|---|
| 1. موصل مضخم الصوت  | 9. موصل مدخل الصوت [296]  |
| 2. موصلات (مجهار) مكبر الصوت على الجانب الأيسر  | 10. موصل (مجهار عالي التردد / متوسط المدى) مكبر الصوت على الجانب الأيمن |
| 3. موصل (مجهار عالي التردد / متوسط المدى) مكبر الصوت على الجانب الأيسر                  | 11. موصلات (مجهار) مكبر الصوت على الجانب الأيمن                         |
| 4. موصل سلك التهينة المضمن  | 12. علبه مكبر الصوت على الجانب الأيسر                                   |
| 5. طرف البطارية الموجب [+B]   | 13. علبه مكبر الصوت على الجانب الأيمن                                   |
| 6. طرف البطارية السالب [-B]   | 14. أنبوب الإطار على الجانب الأيمن والوحدة العكسية                      |
| 7. موصل CAN جديد [A319] على مجموعة أسلاك OE   | 15. موصل +B مضمن [A/B160]   |
| 8. موصل [CAN] [319B] على مقاوم طرفي أو سلسلة متصلة على مجموعة أسلاك مضخم الصوت الإضافية | 16. الملحقات / طاقة الإشعال [299]                                       |

الشكل 5. مجموعة الأسلاك والموصلات



الشكل 8. مجموعة أسلاك طاقة الملحقات

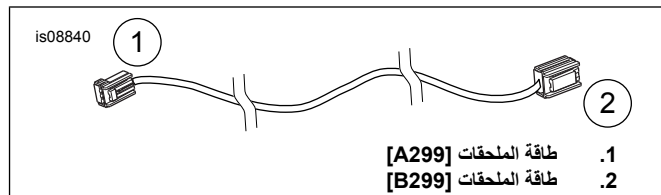


الشكل 6. مجموعة أسلاك مدخل الصوت ومخرجه

## ملاحظة

يلزم تحديث موازن الراديو بواسطة وكيل Harley-Davidson قبل تشغيل نظام الصوت. وقد يؤدي تشغيل نظام الصوت قبل تحديث موازن الراديو إلى تلف السماعات على الفور. (d00645)

21. ركب الهيكل. راجع دليل الصيانة.
22. ركب قضيب الإمساك الخاص بالراكب. راجع دليل الصيانة.
23. قم بتركيب الأغطية الجانبية. راجع دليل الصيانة.
24. راجع دليل الصيانة. ركب المقعد. بعد تركيب المقعد، اسحب المقعد لأعلى للتأكد من أنه ثابت.
25. قم بتركيب المنصهر الرئيسي. راجع دليل الصيانة.



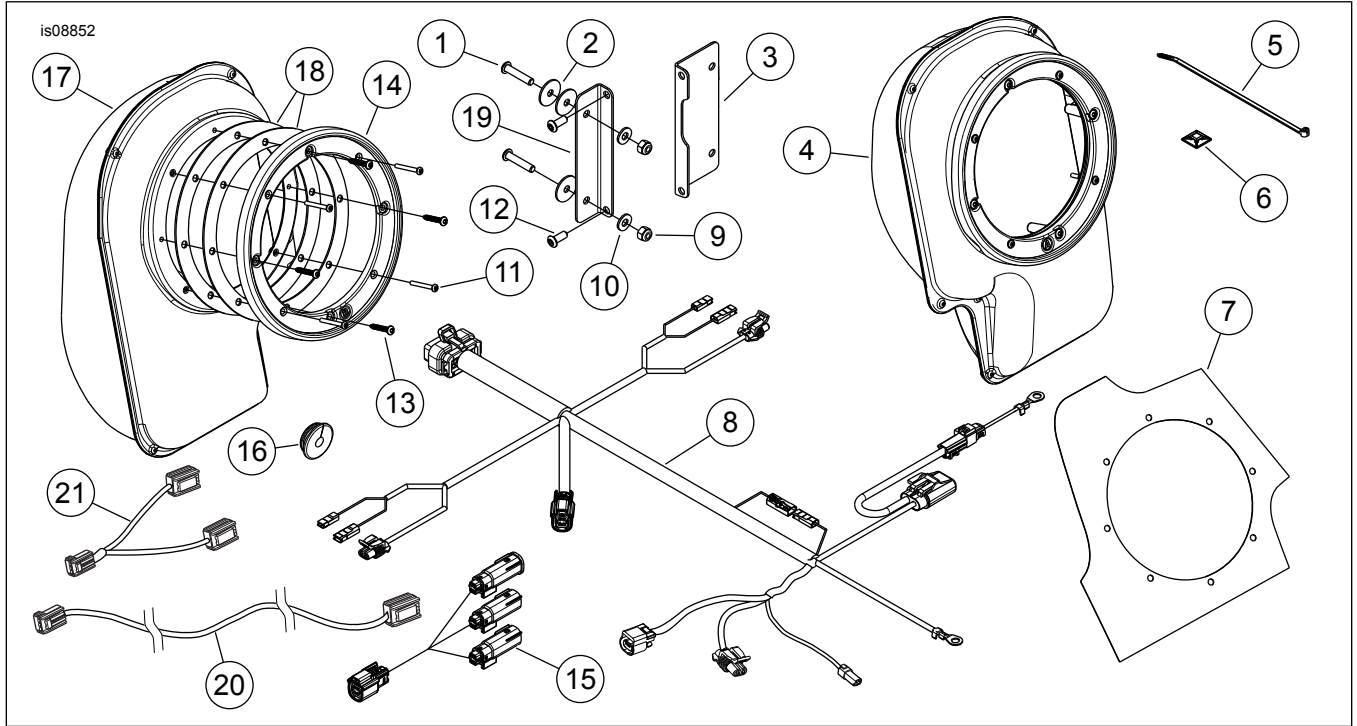
الشكل 7. مجموعة الأسلاك، وصلة العبور

## ملاحظات خاصة بأداة DIGITAL TECHNICIAN

2. عند الاستخدام مع مكبرات الصوت Stage I، تظهر القناتان 3 و4 مفتوحة. القناة 1 هي مكبر الصوت الأيسر، القناة 2 هي مكبر الصوت الأيمن.
3. عند استخدامها مع مكبرات الصوت Stage II: القناة 1 هي المجهر الأيسر. القناة 2 هي المجهر الأيمن، القناة 3 تظل المجهر عالي التردد / المتوسط المدى، القناة 4 هي المجهر عالي التردد / المتوسط المدى على الجانب الأيمن.

1. عند تهيئة مجموعة الأسلاك على نحو صحيح، يُنظر إلى مضخم الصوت المثبت في هذه المجموعة على أنه AMP 2. على الرغم من أن مضخم الصوت هذا قد يكون ثاني أو ثالث مضخم صوت مركب فعليًا. راجع الشكل 5 لتتعرف أداة Digital Technician على موصل مضخم الصوت 2، (4) راجع ما يجب فصله.

## قطع غيار الخدمة



الشكل 9. قطع غيار الخدمة، مجموعة أدوات تثبيت تمديد مكبر الصوت

الجدول 1. قطع غيار الخدمة

رقم الجزء	الوصف (الكمية)	العنصر
2513		1 البرغي (4)
6036		2 الفلكنة (6)
لا تباع بشكل منفصل		3 كتيفة، حامل الأمامي، جانب الموصل
لا تباع بشكل منفصل		4 حاوية مكبر الصوت على الجانب الأيسر
10006		5 شريط الربط (9)
69200342		6 كتيفة، مثبت السلك (4)
76000628		7 القالب
لا تباع بشكل منفصل		8 مجموعة الأسلاك، مضخم الصوت
7686		9 صامولة الزنق المرنة
6110		10 الفلكنة (4)
2963		11 البرغي (8)
926		12 البرغي (4)
لا تباع بشكل منفصل		13 برغي بلاستيكي (8)، 16 × 8-# بوصة
76000612		14 حلقة الكسوة (اليسرى "A")
76000611		14 حلقة الكسوة (اليمنى "B")
لا تباع بشكل منفصل		15 مجموعة الأسلاك، مدخل الصوت
12100071		16 العروة المستديرة (2)
لا تباع بشكل منفصل		17 حاوية مكبر الصوت على الجانب الأيمن
76000619		18 حشية، حاوية مكبر الصوت (4)
لا تباع بشكل منفصل		19 كتيفة، حامل مضخم الصوت، الجانب الآخر للموصل
96201545		20 مجموعة أسلاك وصلة العبور
69200921		21 موصل الطاقة

## معلومات مخطط الأسلاك

### أكواد لون السلك

للأسلاك ذات الألوان الموحدة: راجع رموز مخطط الموصلات / الأسلاك (النموذجي).  
يحدد كود alpha لون السلك.

للأسلاك المخططة: يُكتب الكود بخط مائل (/) بين كود اللون الموحد والكود المخطط.  
على سبيل المثال، عنصر الرسم المسمى GN/Y هو سلك أخضر بشرط أصفر.

### رموز مخطط الأسلاك

راجع رموز مخطط الموصلات / الأسلاك (النموذجي). تشير الأقواس [] إلى أرقام الموصل. يحدد الحرف داخل الأقواس ما إذا كان المبيت هو مبيت مقبس أو سن.

**A=سن:** إن الحرف A ورمز السن بعد رقم الموصل يحددان جانب سن الموصلات الطرفية.

**B = مقبس:** إن الحرف B ورمز المقبس بعد رقم الموصل يحددان جانب مقبس الموصلات الطرفية. تشمل الرموز الأخرى الموجودة على مخططات الأسلاك ما يلي:

**الصمام الثنائي:** يسمح الصمام الثنائي بتدفق التيار في اتجاه واحد فقط في الدائرة.

**فاصل السلك:** يتم استخدام فواصل الأسلاك لإظهار اختلافات الخيار أو فواصل الصفحات.

**لا يوجد اتصال:** إن تقاطع سلكين مع بعضهما البعض في مخطط للأسلاك و اللذين يظهران بدون أي وصل يشير إلى أنهما غير موصلين معًا.

**الدائرة إلى / من** يشير هذا الرمز إلى مخطط دائرة كاملة على صفحة أخرى. يحدد هذا الرمز أيضًا اتجاه تدفق التيار.

**الوصلة:** الوصلات تكون حيث يتم توصيل سلكين أو أكثر معًا على طول مخطط أسلاك. يشير رمز الوصلة فقط إلى أنه يتم بتوصيل الأسلاك بتلك الدائرة. إنه ليس المكان الصحيح للوصلة في مجموعة الأسلاك.

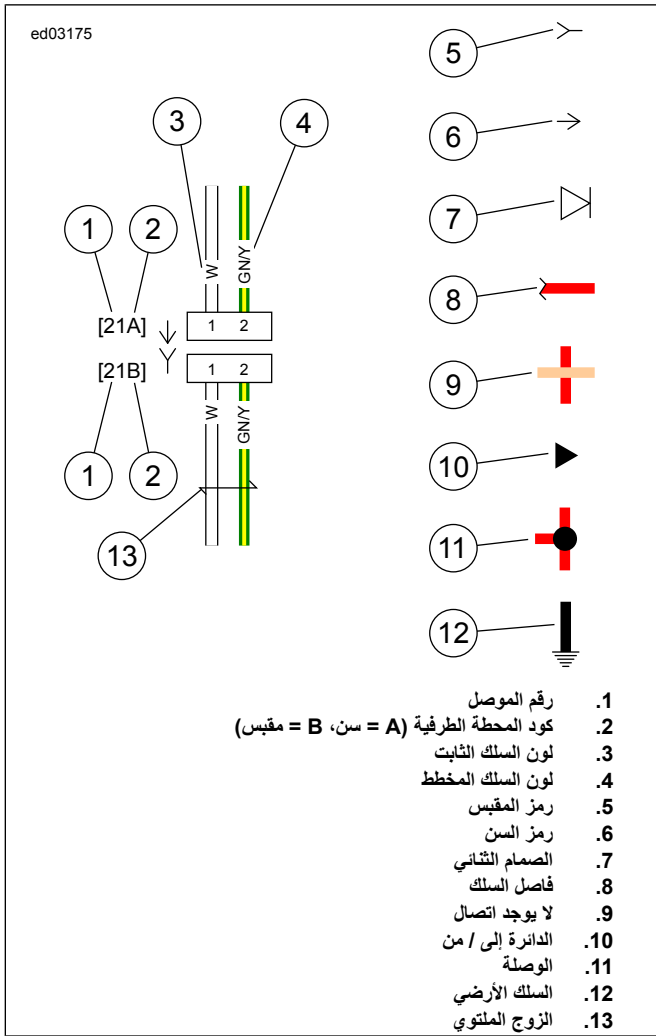
**التأريض:** يمكن تصنيف التأريض إما كتأريض نظيف أو به تسريب. يتم تحديد الأسلاك الأرضية النظيفة بسلك (BK/GN) وتستخدم عادة في المستشعرات أو الوحدات.

#### ملاحظة

ولا تحتوي الأسلاك الأرضية النظيفة عادة على أي محركات كهربائية، أو لفات أو أي شيء قد يؤدي إلى حدوث تداخل كهربائي في الدائرة الأرضية.

تحدد الأسلاك الأرضية المتسخة بواسطة سلك (أسود)، وتستخدم للمكونات غير الحساسة للتداخل الكهربائي.

**الزوج الملتوي:** يشير هذا الرمز إلى التواء سلكين معًا في مجموعة الأسلاك. وهذا يقلل من التداخل الكهرومغناطيسي للدائرة من مصادر خارجية. إذا كان يلزم إجراء إصلاحات على هذه الأسلاك، فينبغي أن تظل كأسلاك ملتوية.

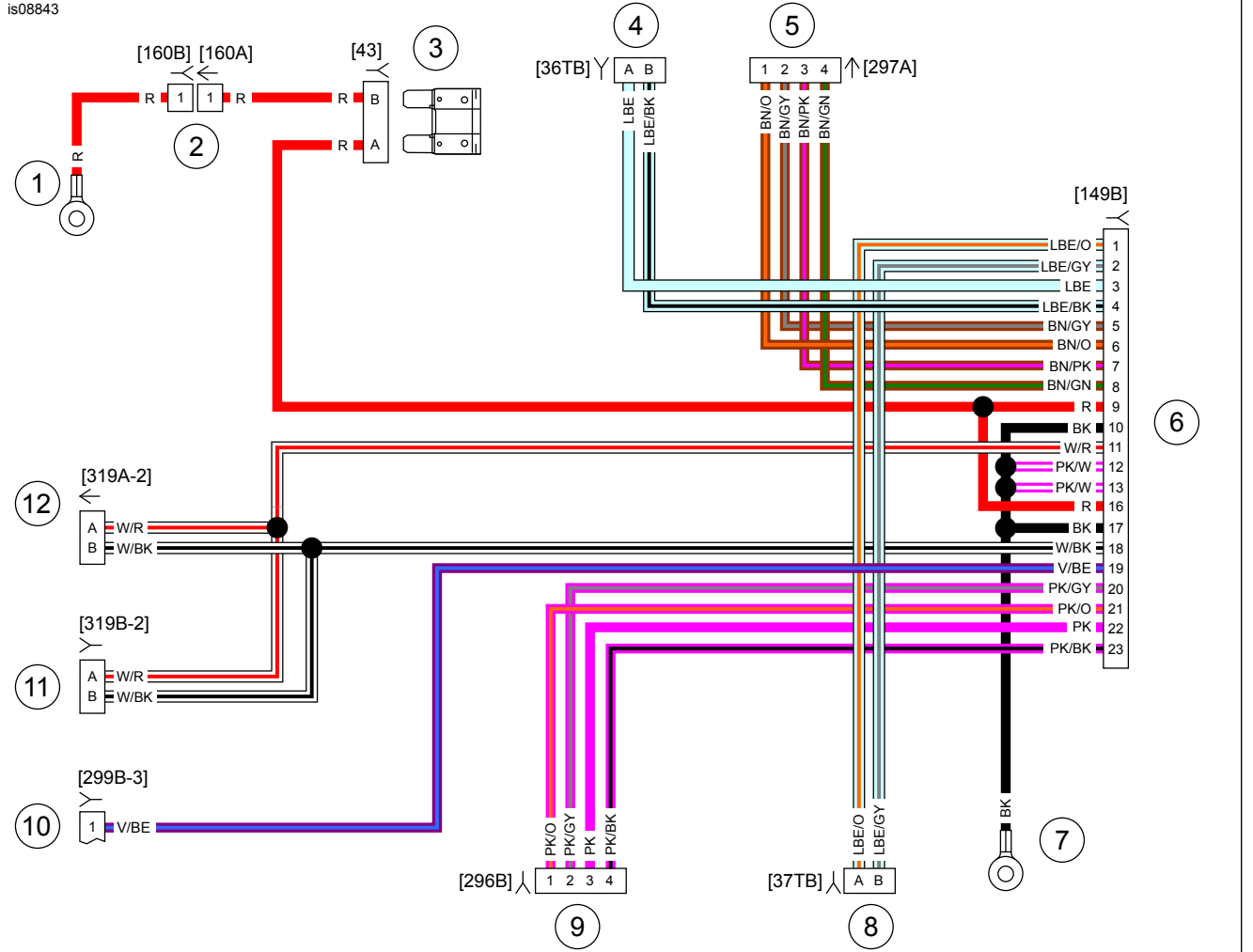


1. رقم الموصل
2. كود المحطة الطرفية (A = سن، B = مقبس)
3. لون السلك الثابت
4. لون السلك المخطط
5. رمز المقبس
6. رمز السن
7. الصمام الثنائي
8. فاصل السلك
9. لا يوجد اتصال
10. الدائرة إلى / من
11. الوصلة
12. السلك الأرضي
13. الزوج الملتوي

الشكل 10. رموز مخطط الموصلات / الأسلاك

الجدول 2. أكواد لون السلك

لون السلك	كود ALPHA
أزرق	BE
أسود	
بنّي	BN
أخضر	GN
رمادي	GY
أزرق فاتح	LBE
أخضر فاتح	LGN
برتقالي	O
قرنفلي	PK
أحمر	R
قمحي	TN
بنفسجي	V
أبيض	W
أصفر	Y

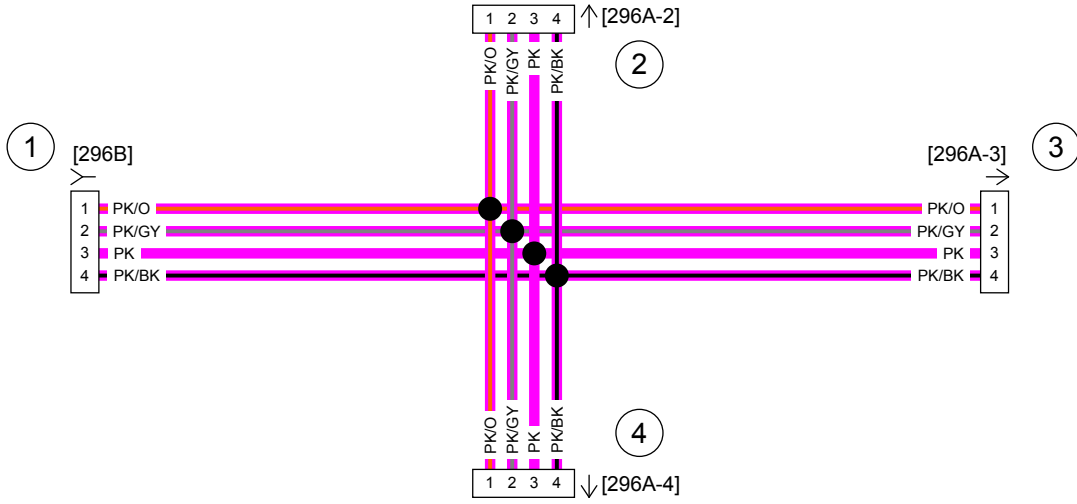


- |    |   |     |   |
|----|---|-----|---|
| 1. | المحطة الطرفية للحلقة الموجبة [+B]                                  | 7.  | المحطة الطرفية للحلقة السالبة [-B]                                  |
| 2. | موصل +B مضمن [A/B160]   | 8.  | موصل (مجهاز عالي التردد / متوسط المدى) مكبر الصوت على الجانب الأيسر |
| 3. | منصهر مضخم الصوت  | 9.  | مدخل مضخم الصوت [B296]  |
| 4. | موصل (مجهاز عالي التردد / متوسط المدى) مكبر الصوت على الجانب الأيمن | 10. | الملحقات / طاقة الإشعاع [B299]                                      |
| 5. | مجهاز علبة مكبر الصوت الخلفي [A297]                                 | 11. | موصل [CAN 319B]   |
| 6. | موصل مضخم الصوت المزين [B149]                                       | 12. | موصل [CAN 319A]   |

الشكل 11. مجموعة أسلاك مضخم الصوت الرئيسي (المزين)



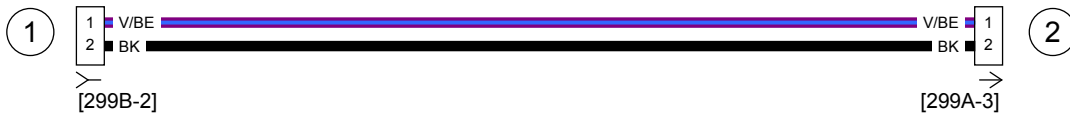
is08711



- .1 مدخل مضخم الصوت الثانوي
- .2 مخرج مضخم الصوت الثانوي
- .3 مخرج مضخم الصوت الثانوي
- .4 مخرج مضخم الصوت الثانوي

الشكل 12. مجموعة أسلاك مدخل الصوت

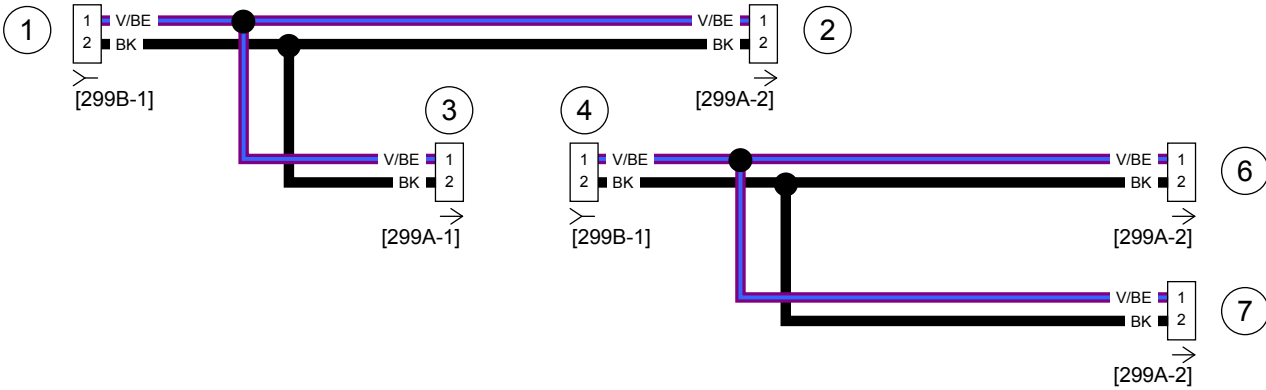
is08827



- .1 الملحقات / الطاقة [B299]
- .2 الملحقات / الطاقة [A299]

الشكل 13. مجموعة أسلاك وصلة العبور الخلفية

is08828a



- .1 طاقة الملحقات [B299]، المقبس
- .2 طاقة الملحقات [A299]، السن
- .3 طاقة الملحقات [A299]، السن
- .4 طاقة الملحقات [B299]، المقبس
- .5 طاقة الملحقات [A299]، السن
- .6 طاقة الملحقات [A299]، السن

الشكل 14. مجموعة أسلاك الطاقة الملحقة