



KOMPLET ZA UGRADNJU ZVUČNIKA BOOM! U KAROSERIJU MODELA TRIKE

OPĆENITO

Preporučuje se da ugradnju izvrši dobavljač.

Broj kompleta

76000747A

Modeli

Kako biste saznali informacije o ugrađivanju dijelova za pojedine modele pogledajte Prodajni katalog dijelova i pribora ili odjeljak Dijelovi i pribor na stranici www.harley-davidson.com (samo na engleskom).

Zahtjevi za postavljanje

Za pravilnu ugradnju ovog kompleta možda će biti potrebno zasebno kupiti dodatne dijelove i pribor. Dodatni dijelovi i pribor mogu se kupiti zasebno kod ovlaštenog dobavljača za Harley-Davidson.

Komplet pojačala (broj dijela 76000277). Upute za ugradnju pojačala navode se u ovom dokumentu.

Ako ugrađujete **više od DVA pojačala**, potreban je trostruki priključak u obliku slova Y za pozitivni priključak akumulatora (br. dijela 70270-04A, dostupan zasebno). **JEDAN** trostruki priključak u obliku slova Y za pozitivni priključak akumulatora može se upotrebljavati za do tri (3) dodatna pojačala

NAPOMENA

NEMOJTE kombinirati Stage I i Stage II na istom vozilu.

NAPOMENA

Ažuriranje radio EQ MORA obaviti dobavljač za Harley-Davidson, i to PRIJE početka rukovanja audio sustavom. Rukovanje audio sustavom prije ažuriranja radio EQ TRENUTNO će oštetiti zvučnike. (00645d)

Ažuriranje radijskog ekvilizatora pomoću dijagnostičkog alata Digital Technician II:

- Preporučuje se **prije** UGRADNJE zvučnika
- Zahtijeva se **prije** puštanja zvučnog sustava u RAD.
- Dostupno samo kod ovlaštenih dobavljača za Harley-Davidson.

▲ UPOZORENJE

Sigurnost vozača i putnika ovisi o ispravnom postavljanju ovog pribora. Primijenite odgovarajuće postupke iz servisnog priručnika. Ako vam je postupak prezahtjevan ili nemate pravi alat, obratite se dobavljaču za Harley-Davidson®. Neispravno postavljanje ovog pribora može rezultirati smrću ili ozbiljnim ozljedama. (00333b)

NAPOMENA

Ovaj list s uputama odnosi se na informacije iz servisnog priručnika. Za postavljanje je nužan servisni priručnik za ovu godinu/model motocikla. Dostupan je kod dobavljača za Harley-Davidson.

Električno preopterećenje

▲ UPOZORENJE

Kod postavljanja bilo koje vrste električne opreme, vodite računa da ne prekoračite maksimalnu vrijednost nazivnog opterećenja osigurača ili prekidača koji sprječava izmjene određenog strujnog kruga. Prekoračivanje maksimalne vrijednosti nazivnog opterećenja može dovesti do prekida električne energije, što može rezultirati smrću ili ozbiljnim ozljedama. (00310a)

NAPOMENA

Sustav za punjenje vozila može se preopteretiti dodavanjem prevelikog broja električnih potrošača. Ako ukupni električni potrošači u nekom trenutku troše više električne struje od one koju sustav za punjenje može proizvesti, električni potrošači mogu isprazniti bateriju i uzrokovati oštećenje električnog sustava vozila. (00211d)

Pojačalo zahtijeva do **8 A** jaču struju od električnog sustava.

Kupnjom ovog kompleta stječete pravo na posebno razvijeni softver za ekvilizaciju zvuka koji se koristi u naprednim zvučnim sustavima. Ta jedinstvena ekvilizacija osmišljena je optimiziranje performansi i odziva zvuka donjih BOOM! zvučnika u maski. Čak i ako ovaj komplet ne ugradi dobavljač za Harley-Davidson, ovaj posebni softver za ekvilizaciju može se besplatno nabaviti kod bilo kojeg dobavljača sustava Digital Technician II. Postupak nadogradnje može za sobom povući troškove rada dobavljača.

Sadržaj kompleta

Pogledajte Slika 9 i Tablica 1 .

PRIPREMA

▲ UPOZORENJE

Da biste spriječili nenamjerno pokretanje motocikla, koje može uzrokovati smrt ili ozbiljne ozljede, prije nego što nastavite izvadite glavni osigurač. (00251b)

1. Izvadite glavni osigurač. Pogledajte servisni priručnik.
2. Uklonite sjedalo. Pogledajte servisni priručnik.
3. Uklonite rukohvat stražnjeg sjedišta. Pogledajte servisni priručnik.
4. Uklonite bočne poklopce. Pogledajte servisni priručnik.

- Uklonite karoseriju i postavite je na zaštitnu podlogu. Pogledajte servisni priručnik. Blatobrani i spremnik Tour-Pak mogu ostati pričvršćeni za karoseriju.

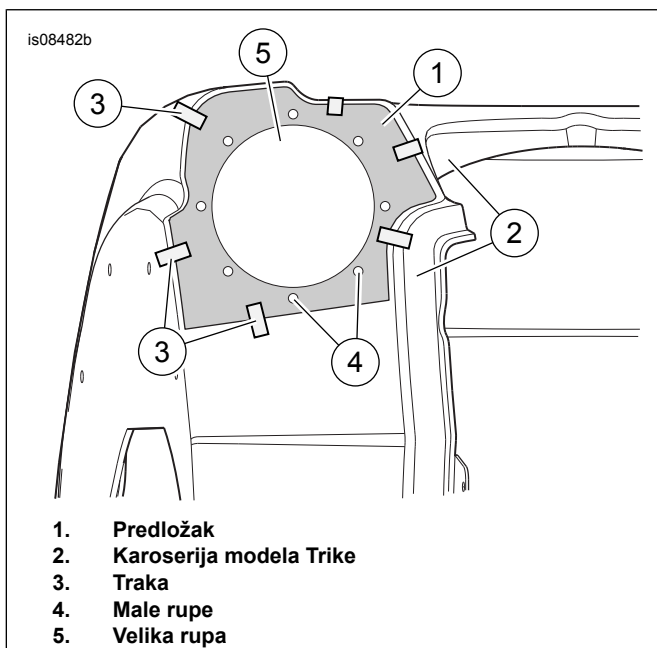
POSTAVLJANJE

NAPOMENA

Predložak se koristi za obje strane karoserije.

Uvjerite se da se na unutarnjim površinama ne nalaze kabelski snopovi ili metalne kopče. Ako su prisutne metalne kopče za pričvršćivanje (posebice na lijevoj strani vozila), uklonite ih dljetom ili čekićem.

- Pogledajte Sliku 1 . Predložak (1) poravnajte s jednom stranom karoserije modela Trike (2). Rubovi predloška poravnati su s tangentskim rubovima oko trupa karoserije. Predložak pričvrstite trakom (3). Označite mjesta za osam malih rupa (4). Označite mjesto za veliku rupu (5) kontrastnim markerom ili masnom olovkom.



Slika 1. Mjesto predloška

- Uklonite predložak. Probušite osam malih rupa svrdlom promjera 7/32 inča (5,6 mm). Izrežite otvor u sredini pomoću pneumatske pile (ili ekvivalentnog alata).
- Preokrenite predložak i ponovite prethodne korake za drugu stranu.

NAPOMENA

Ako istodobno ugrađujete komplet pojačala sustava Stage II za Tour-Pak kućišta modela Trike, otvor za uvodnicu izrežite pomoću pravokutnog predloška u tom kompletu. Otvor u glavnom dijelu karoserije modela Trike omogućava bolji pristup za uporabu svrdla od 25,4 mm (1 inča).

- Samo za unutrašnju stranu** lagano izbrusite površinu karoserije oko sredine i otvora za vijke kako biste bili sigurni da je površina dobro pripremljena za brtvu. Pravilno pripremljena površina smanjit će zujanje, škripanje ili zveckanje uslijed povećanog zvučnog tlaka zvučnog sustava BOOM!

- Pogledajte Sliku 9 . Nosač (3) postavite na stranu pojačala na kojoj se nalazi priključak (pojačalo se prodaje zasebno). Pričvrstite vijcima (12). Pritegnite.

Moment: 9,4–12,2 N·m (7–9 ft-lbs) *Vijak (12)*

- Pogledajte Sliku 2 . Pojačalo i nosače (1) postavite iznad četiri uzdignute pločice (4 i 7). Priključak postavite prema lijevoj strani vozila na prikazani način. Donje otvore postavite na sredinu iznad donjih pločica (4).

- Označite mjesta za otvore. Uklonite pojačalo s nosačima. Probušite četiri otvora svrdlom promjera 9/32 inča (7,2 mm).

- Očistite sve površine kućišta otopinom od 50 - 70 % izopropilnog alkohola i 30 - 50 % destilirane vode. Pričekajte da se potpuno osuši.

- Ugradnja kućišta za zvučnike.

- Pogledajte Sliku 9 . Jednu brtvu (18) postavite na vanjsku površinu. Poravnajte otvore.

- Prsten obloge (14) postavite iznad brtve i središnjeg otvora. (Prsten obloge za lijevu stranu označen je slovom „A“. Prste obloge za desnu stranu označen je slovom „B“.) Prste obloge okrećite dok slovo ne dođe do dna.

- Odgovarajuće kućište (17 ili 4) s brtvom postavite u karoseriju.

- Uvucite kroz središnji otvor. Poravnajte otvore na kućištu, brtvi (18) i karoseriji. Vijak za plastiku (13) umetnite u otvor s upustivim dijelom.

- Vijak za plastiku pritegnite s dva do tri okreta. Okrećite dovoljno da kućište visi.

- Vijak za plastiku umetnite u otvor s upustivim dijelom nasuprot prvom vijku. Poravnajte kućište, brtve, ukrasni prsten karoserije i vijak. Vijak zakrenite nekoliko puta kako bi se kućište zadržalo na mjestu.

- Vijke za plastiku umetnite u dva preostala otvora s upustivim dijelom. Poravnajte kućište, brtve, ukrasni prsten karoserije i vijke. Vijak zakrenite nekoliko puta kako bi se kućište zadržalo na mjestu.

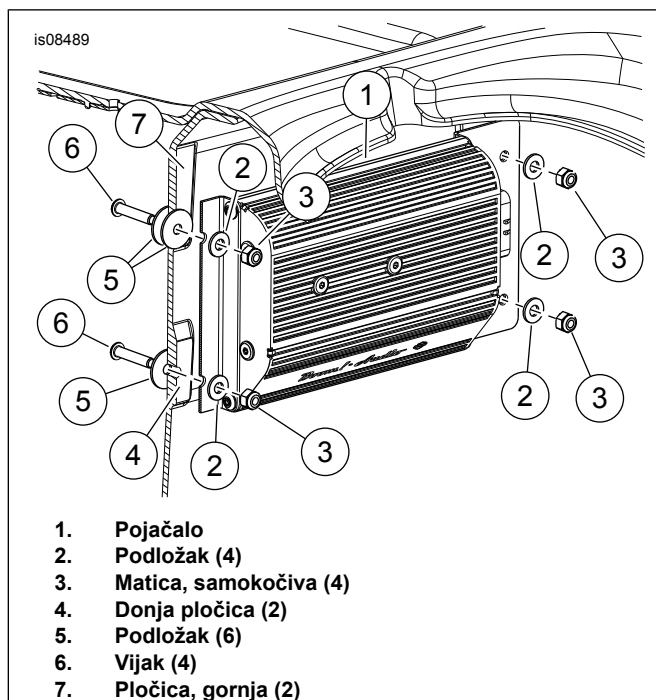
- Naizmjenično pritegnite vijke za plastiku. Pritegnite.

Moment: 2,2 N·m (20 in-lbs) *Vijak za plastiku*

- Ponovite prethodne korake kako biste instalirali kućište i komponente na drugu stranu.

- Pogledajte Sliku 2 . Podložak (5) postavite na vijke (6). Ugradite kroz otvore iz unutarnje strane prtljažnika. S vanjske strane prtljažnika dodatni podložak (5) postavite na gornje vijke kako bi služio kao razdjelnik. Pojačalo i nosače (1) postavite iznad četiri uzdignute pločice (4 i 7). Priključak postavite prema lijevoj strani vozila. Podloške (2) postavite iznad nosača i vijaka. Pričvrstite maticom (3). Pritegnite.

Moment: 10,8–12,2 N·m (96–108 in-lbs) *Matica (3)*



Slika 2. Ugradnja pojačala

12. Pogledajte Slika 4 . Provedite postojeću žicu (16).
13. Kabelski snop priključite na pojačalo.
14. Pogledajte Slika 4 i Slika 5 . Provedite kabelski snop za zvučnike i pojačalo. Pričvrstite žice ako je potrebno.
15. Karoseriju postavite na okvir. Pogledajte servisni priručnik. Karoserija može ostati nepričvršćena dok se ne dovrši ožičenje.

NAPOMENA

Ako se karoserija kasnije ukloni radi servisiranja, kabelski se snop mora iskopčati s glavnog vozila/okvira. Može ostati priključen na pojačalo i zvučnike.

NAPOMENA

Konfigurirajte kabelski snop kako bi odgovarao pojačalu. Neispravna konfiguracija kabelskog snopa može prouzročiti učitavanje neispravne datoteke ekvilizatora i oštetiti zvučnike. Pronađite konfiguracijsku žicu [32] uz glavni kabelski snop. Provjerite jesu li muški i ženski priključci povezani.

16. **Modeli 2017. i 2018.:** Dovršite provođenje kabelskog snopa:

- a. Komplet snopa provedite prema naprijed uz vodilice okvira slijedeći glavni kabelski snop ispod glavnog oslonca.
- b. Kabelski snop provedite uz desnu stranu otvora za akumulator između akumulatora i zavojnice za vožnju unatrag. Crvenu žicu osigurača i crnu žicu uzemljenja postavite ispred akumulatora.
- c. Pogledajte Slika 3 . Pronađite 2-putni priključak za Delphi CAN [319B] (1) ispod poklopca na desnoj strani.

- d. Poklopac je modul završnog otpornika pričvršćen za električni priključni sklop. Priključak [319B] (1) uklonite s modula otpornika.
- e. [319A] s kabelskog snopa isporučenog s kompletom (pogledajte Slika 5 , stavku 7) priključite na [319B] (1) vozila.
- f. Ako je ovo jedini (stražnji) priključak za pojačalo u ovoj instalaciji, [319B] (1) stranu kabelskog snopa C iz kompleta priključite natrag na modul završnog otpornika prema navedenom koraku „B“. Ako se koristi više stražnjih pojačala, načinite višestruki lanac [319B] od ovog kabelskog snopa [319A] do kabelskog snopa sljedećeg pojačala. Uvijek provjerite je li preostali priključak [319B] priključen na završni otpornik vozila.

17. **Modeli 2019. i noviji:** Dovršite provođenje kabelskog snopa:

- a. Komplet snopa provedite prema naprijed uz vodilice okvira slijedeći glavni kabelski snop ispod glavnog oslonca.
- b. Odvojite tri vezice koje pridržavaju kabelski snop priključka [319B] (1).
- c. Pogledajte Slika 3 . Priključke [319B] (1) i [319A] provedite uzduž pa zatim ispod okvira do CAN priključka vozila na lijevoj strani.
- d. Preostali dio kabelskog snopa provedite uz desnu stranu otvora za akumulator između akumulatora i zavojnice za vožnju unatrag.
- e. Crvenu žicu osigurača i crnu žicu uzemljenja postavite ispred akumulatora.
- f. Pogledajte Slika 3 . Pronađite 2-putni priključak za Delphi CAN [319B] (1) ispod poklopca na desnoj strani.
- g. Poklopac je modul završnog otpornika pričvršćen za električni priključni sklop. Priključak [319B] (1) uklonite s modula otpornika.
- h. [319A] s kabelskog snopa isporučenog s kompletom (pogledajte Slika 5 , stavku 7) priključite na [319B] (1) vozila.
- i. Ako je ovo jedini (stražnji) priključak za pojačalo u ovoj instalaciji, [319B] (1) stranu kabelskog snopa C iz kompleta priključite natrag na modul završnog otpornika prema navedenom koraku „B“. Ako se koristi više stražnjih pojačala, načinite višestruki lanac [319B] od ovog kabelskog snopa [319A] do kabelskog snopa sljedećeg pojačala. Uvijek provjerite je li preostali priključak [319B] priključen na završni otpornik vozila.

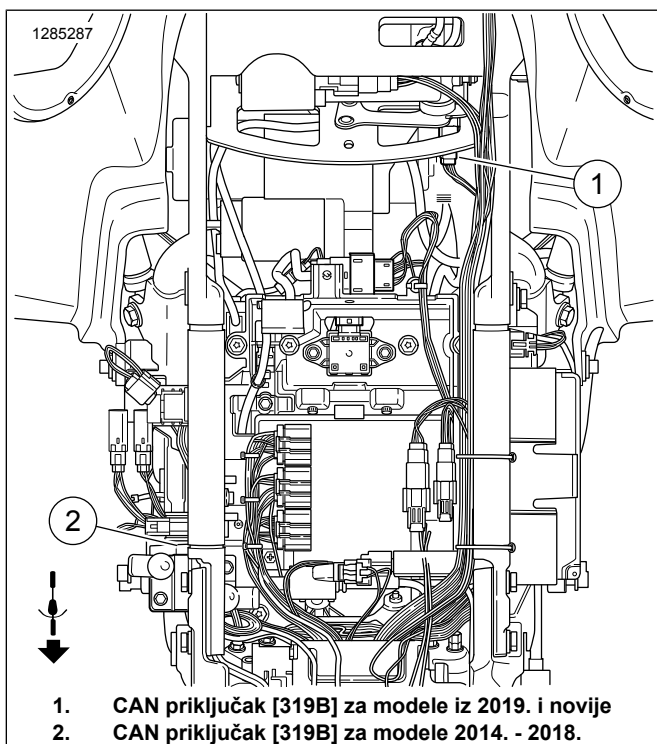
- 18.

- a. Pronađite priključak 299 na vozilu (ispod unutarnje maske, potražite u servisnom priručniku gdje se nalazi). Ovaj priključak možda je već na pojačalo u maski.

- b. Adapter 69200921 u obliku slova „Y“ (pogledajte Slika 8) ugradite na stranu vozila priključka 299, s jednim krajem priključenim na kabelski snop pojačala u maski.
- c. Premosnik 69201545 (pogledajte Slika 7) ugradite na drugi kraj adaptera 69200921 u obliku slova „Y“ unutar maske. (Ako je na vozilo već ugrađen premosnik 69201545, prijedite na točku „e“. Nemojte ugrađivati više od jednog premosnika 69201545.)
- d. Premosnik 69201545 provedite kroz unutarnju masku do žice slijedeći trasu kabelskog snopa u maski.
- e. Pronađite završetak premosnika 69201545 ispod poklopca na desnoj pokraj priključaka [319]. Ako premosnik 69201545 postoji otoprije, [299] pomoću adaptera 69200921 u obliku slova „Y“ priključite ispod poklopca na desnoj strani.

NAPOMENA

Ako je u stražnjem dijelu vozila ugrađeno više pojačala, moguće je koristiti najviše dva priključka 69200921.



1. CAN priključak [319B] za modele iz 2019. i novije
2. CAN priključak [319B] za modele 2014. - 2018.

Slika 3. CAN priključak [319B]

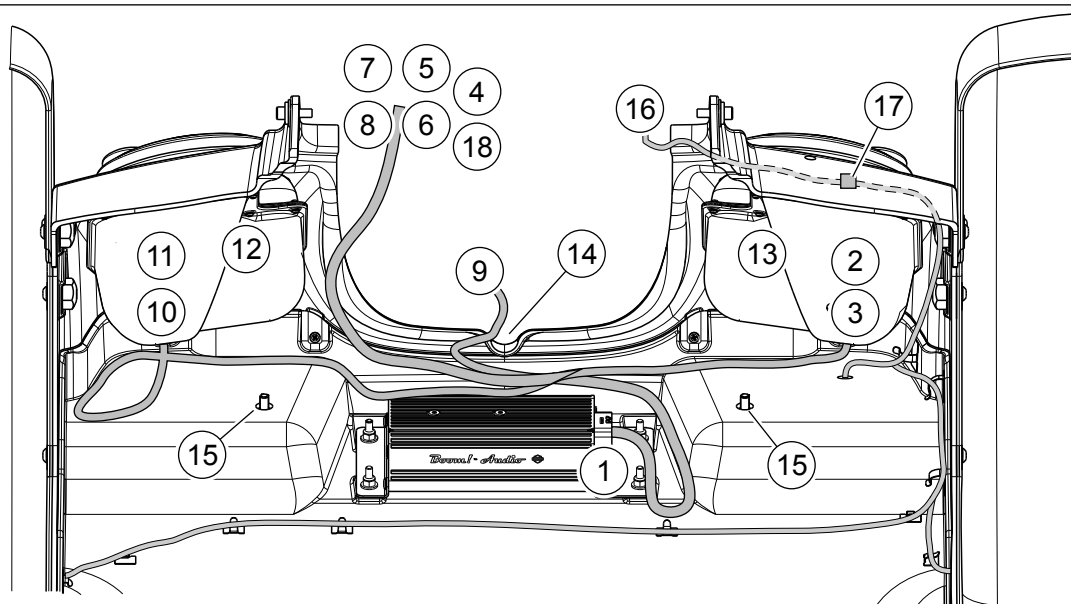
19. Pričvrstite kabele za akumulator (+) i (-).

NAPOMENA

Ako istodobno ugrađujete komplet pojačala sustava Stage II za Tour-Pak kućišta modela Trike, priključak [319B] jednog kabelskog snopa pričvrstite na originalnu opremu vozila. [319A] prvog kabelskog snopa priključite na [319B] drugog snopa i provedite ga ispred odjeljka za akumulatora. [319A] drugog kabelskog snopa provedite do bočnog poklopca kako bi poslužio kao novi ulaz za Digital Tech. Nije važno koji je kabelski snop ima ulogu prvog, a koji ulogu drugog snopa.

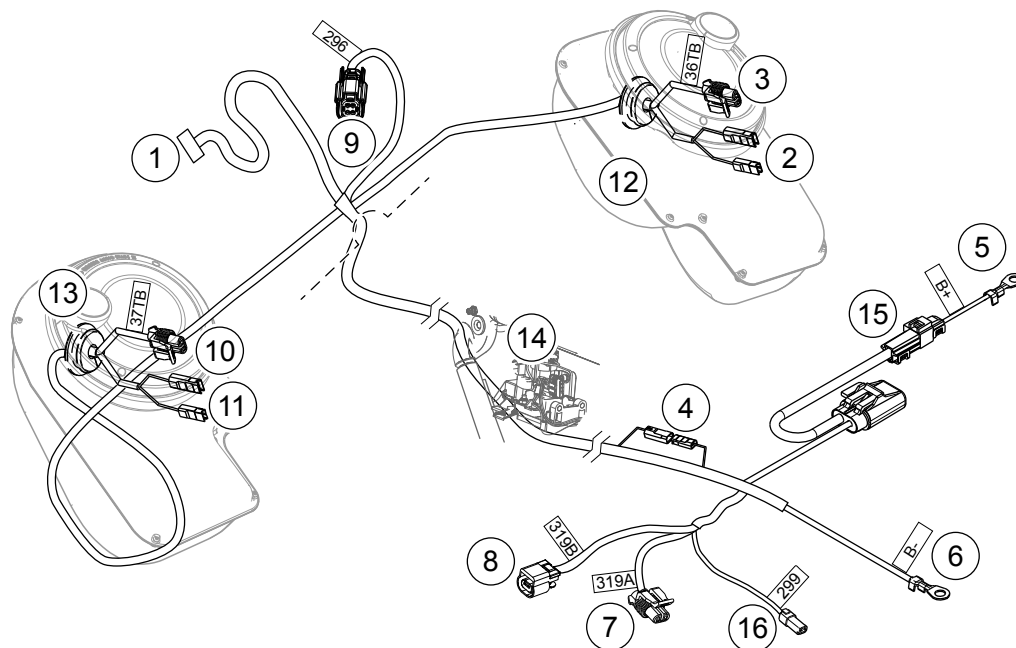
20. Priključite ulaz pojačala:

- a. **Konfiguracija sustava Stage II sa 6 zvučnika:** kabelski snop [296] ugradite izravno u šesnaestostruki sklop (prethodno ugrađen kroz komplet pojačala u maski), koji se nalazi iza sjedala stražnjeg putnika. **Konfiguracija sustava Stage II sa 6 zvučnika:** trostruki snop spojnog kabela (stavka 15, Slika 9) ugradite u šesnaestostruki sklop (prethodno ugrađen kroz komplet pojačala u maski), koji se nalazi iza sjedala stražnjeg putnika. Kabelski snop [296] ugradite u trostruki spojni kabel.



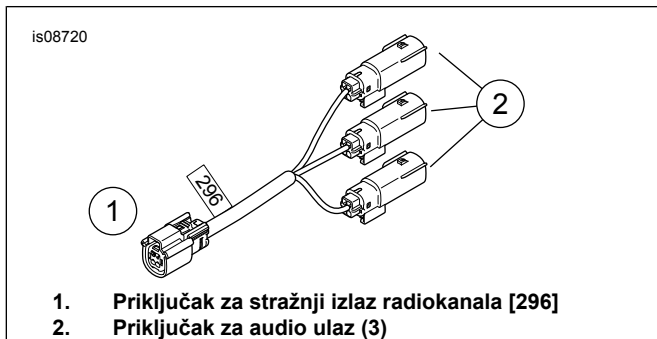
- | | |
|---|--|
| 1. Priključak pojačala | 10. Desni srednjetonac/visokotonac [37TB] |
| 2. Priključci za desni zvučnik za niske tonove | 11. Priključci za lijevi zvučnik |
| 3. Priključak desnog srednjetonca/visokotonca [36TB] | 12. Kućište za lijevi zvučnik |
| 4. Priključak za postavljanje konfiguracije pojačala [32] | 13. Kućište za desni zvučnik |
| 5. Pozitivni priključak akumulatora [B+] | 14. Središnji utor |
| 6. Negativni priključak akumulatora [B-] | 15. Pribor za instalaciju karoserije |
| 7. Novi CAN priključak [319A] na sklopu OE | 16. Žica, postojeća |
| 8. CAN priključak [319B] za završni otpornik ili višestruki lanac za dodatni kabelski snop pojačala | 17. Držač žice, postojeći |
| 9. Priključak za audio ulaz [296] | 18. Dodatno napajanje/Napajanje motora [299] |

Slika 4. Kabelski snop (pogled odozdo prema gore)



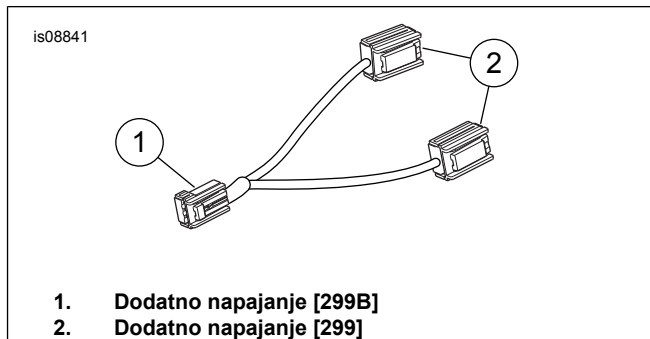
- | | |
|---|---|
| 1. Priključak pojačala | 9. Priključak za audio ulaz [296] |
| 2. Priključci za lijevi zvučnik (za niske tonove) | 10. Priključak desnog zvučnika (srednjetonca/visokotonca) [37TB] (samo za Stage II) |
| 3. Priključak lijevog zvučnika (srednjetonca/visokotonca) [36TB] (samo za Stage II) | 11. Priključci za desni zvučnik (za niske tonove) |
| 4. Priključak ožičenja unutarnje konfiguracije | 12. Kućište za lijevi zvučnik |
| 5. Pozitivni priključak akumulatora [B+] | 13. Kućište za desni zvučnik |
| 6. Negativni priključak akumulatora [B-] | 14. Cijev okvira na desnoj strani i modul za vožnju unatrag |
| 7. Novi CAN priključak [319A] na sklopu OE | 15. Unutarnji B+ priključak [160A/B] |
| 8. CAN priključak [319B] za završni otpornik ili višestruki lanac za dodatni kabelski snop pojačala | 16. Dodatno napajanje/Napajanje motora [299] |

Slika 5. Kabelski snop i priključci



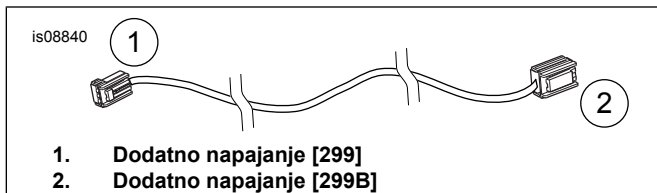
1. Priključak za stražnji izlaz radiokanala [296]
2. Priključak za audio ulaz (3)

Slika 6. Kabelski snop za audio ulaz i audio izlaz



1. Dodatno napajanje [299B]
2. Dodatno napajanje [299]

Slika 8. Kabelski snop za dodatno napajanje



1. Dodatno napajanje [299]
2. Dodatno napajanje [299B]

Slika 7. Kabelski snop, prenosnik

NAPOMENA

Ažuriranje radio EQ MORA obaviti dobavljač za Harley-Davidson, i to PRIJE početka rukovanja audio sustavom. Rukovanje audio sustavom prije ažuriranja radio EQ TRENUTNO će oštetiti zvučnike. (00645d)

21. Postavite tijelo. Pogledajte servisni priručnik.
22. Postavite rukohvat stražnjeg sjedišta. Pogledajte servisni priručnik.
23. Postavite bočne poklopce. Pogledajte servisni priručnik.
24. Pogledajte servisni priručnik. Postavite sjedalo. Nakon postavljanja povucite sjedalo kako biste provjerili je li pričvršćeno.

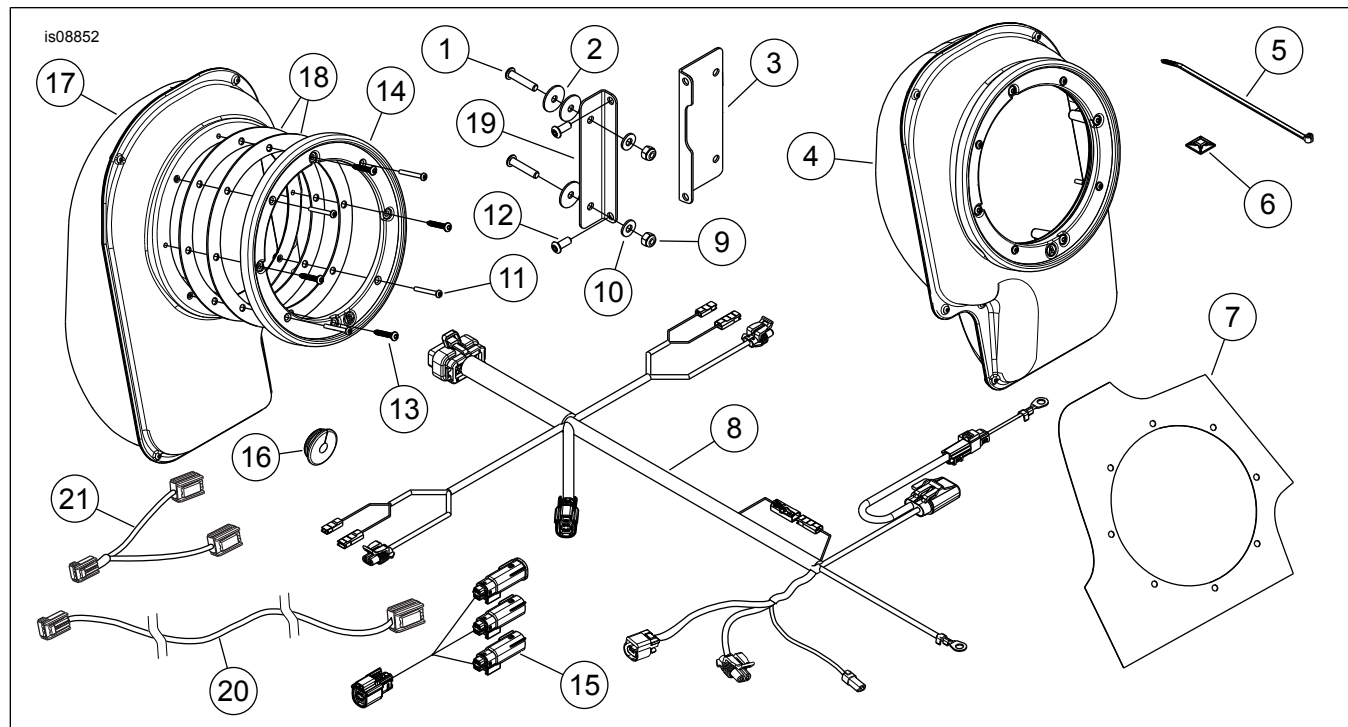
25. Postavite glavni osigurač. Pogledajte servisni priručnik.

NAPOMENE ZA TEHNIČARA DIGITALNE ELEKTRONIKE

1. Kada je kabelski snop ispravno konfiguriran, pojačalo ugrađeno u ovom kompletu identificira se kao AMP 2. To je slučaj iako je ovo pojačalo ugrađeno drugo ili treće po redu. Pogledajte Sliku 5 kako bi sustav Digital Technician prepoznao priključak pojačala 2 (4). Pogledajte mora biti isključeno.

2. Kada se upotrebljava sa zvučnicima sustava Stage I, kanali 3 i 4 pokazuju se kao otvoreni. Kanal 1 je lijevi zvučnik, kanal 2 je desni zvučnik.
3. Kada se upotrebljava sa zvučnicima sustava Stage II: kanal 1 je lijevi zvučnik za niske tonove. Kanal 2 je desni zvučnik za niske tonove, kanal 3 ostaje srednjetonac/visokotonac, a kanal 4 je desni srednjetonac/visokotonac.

SERVISNI DIJELOVI



Slika 9. Servisni dijelovi, komplet za ugradnju proširenja za zvučnike

Tablica 1. Servisni dijelovi

Stavka	Opis (Količina)	Broj dijela
1	Vijak (4)	2513
2	Podložak (6)	6036
3	Nosač, postolje pojačala, strana priključka	Ne prodaje se zasebno
4	Kućište za zvučnik, lijeva strana	Ne prodaje se zasebno
5	Traka za povezivanje (9)	10006
6	Nosač, pričvrtna spojnica kabela (4)	69200342
7	Predložak	76000628
8	Kabelski snop, pojačalo	Ne prodaje se zasebno
9	Matica, samokočiva	7686
10	Podložak (4)	6110
11	Vijak (8)	2963
12	Vijak (4)	926
13	Vijak, za plastiku (8), #8-16 x 1 inč	Ne prodaje se zasebno
14	Prsten obloge, (lijevi, „A“)	76000612
	Prsten obloge, (desni, „B“)	76000611
15	Kabelski snop, audio ulaz	Ne prodaje se zasebno
16	Uvodnica, okrugla (2)	12100071
17	Kućište zvučnika, desna strana	Ne prodaje se zasebno
18	Brtva, kućište zvučnika (4)	76000619
19	Nosač, postolje pojačala, strana bez priključka	Ne prodaje se zasebno
20	Snop prenosnika	96201545
21	Priključak napajanja	69200921

Informacije sheme ožičenja

Šifre boja žica

Za jednobojne žice: Pogledajte simbole sheme za priključke/ožičenje (uobičajene). Šifra alfa označava boju žice.

Za prugaste žice: Šifra je napisana s kosom crtom (/) između šifre za jednobojne žice i šifre za prugaste žice. Na primjer, trag označen s GN/Y odnosi se na zelenu žicu sa žutom prugom.

Simboli sheme ožičenja

Pogledajte simbole sheme za priključke/ožičenje (uobičajene). U zagradama [] se navode brojevi priključaka. Slovo u zagradama označava je li vrsta kućišta utičnica ili kućište s pinovima.

A=Pin: Slovo A i simbol pina koji se navode nakon broja priključka označavaju stranu priključka s pinovima.

B=utičnica: Slovo B i simbol pina koji se navode nakon broja priključka označavaju stranu priključka s utičnicom. Ostali simboli u shemi ožičenja su sljedeći:

Dioda: Dioda omogućava protok struje samo u jednom smjeru u krugu.

Prekinuta žica: Prekidi ožičenja upotrebljavaju se za prikazivanje različitih mogućnosti ili prijelome stranica.

Izostanak veze: Dvije žice koje prelaze jedna preko druge u shemi ožičenja bez spoja označavaju da nisu međusobno povezane.

Krug prema/od: Ovaj simbol označava cijelu shemu kruga na drugoj stranici. Simbol također označava smjer protoka struje.

Splet: Spletovi se nalaze na mjestu gdje su dvije ili više žica međusobno povezane uzduž sheme ožičenja. Znak spleta označava samo da su žice povezane s tim krugom. One ne označavaju točno mjesto preplitanja žica u kabelskom snopu.

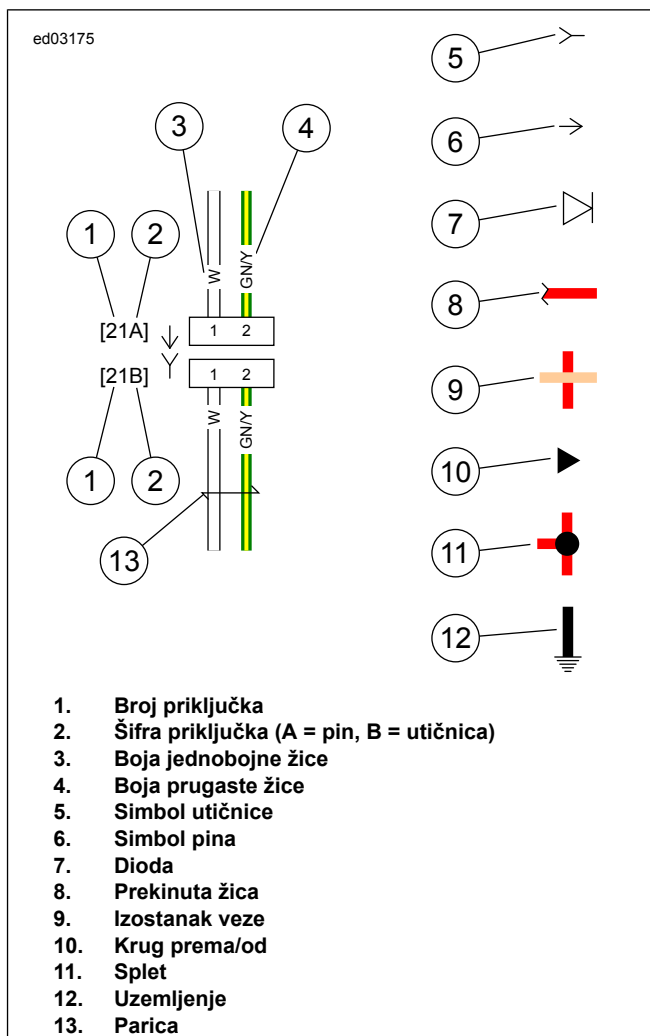
Uzemljenje: Uzemljenja se mogu klasificirati kao čista ili prljava. Čista uzemljenja identificiraju se prema (CR/ZE) žici i uobičajeno se upotrebljavaju za senzore i module.

NAPOMENA

Čista uzemljenja nemaju obično nemaju električne motore, zavojnice ili nešto drugo što bi moglo izazvati električne smetnje u strujnom krugu uzemljenja.

Prljava uzemljenja identificiraju se prema (CR) žici i upotrebljavaju se za komponente koje nisu osjetljive na električne smetnje.

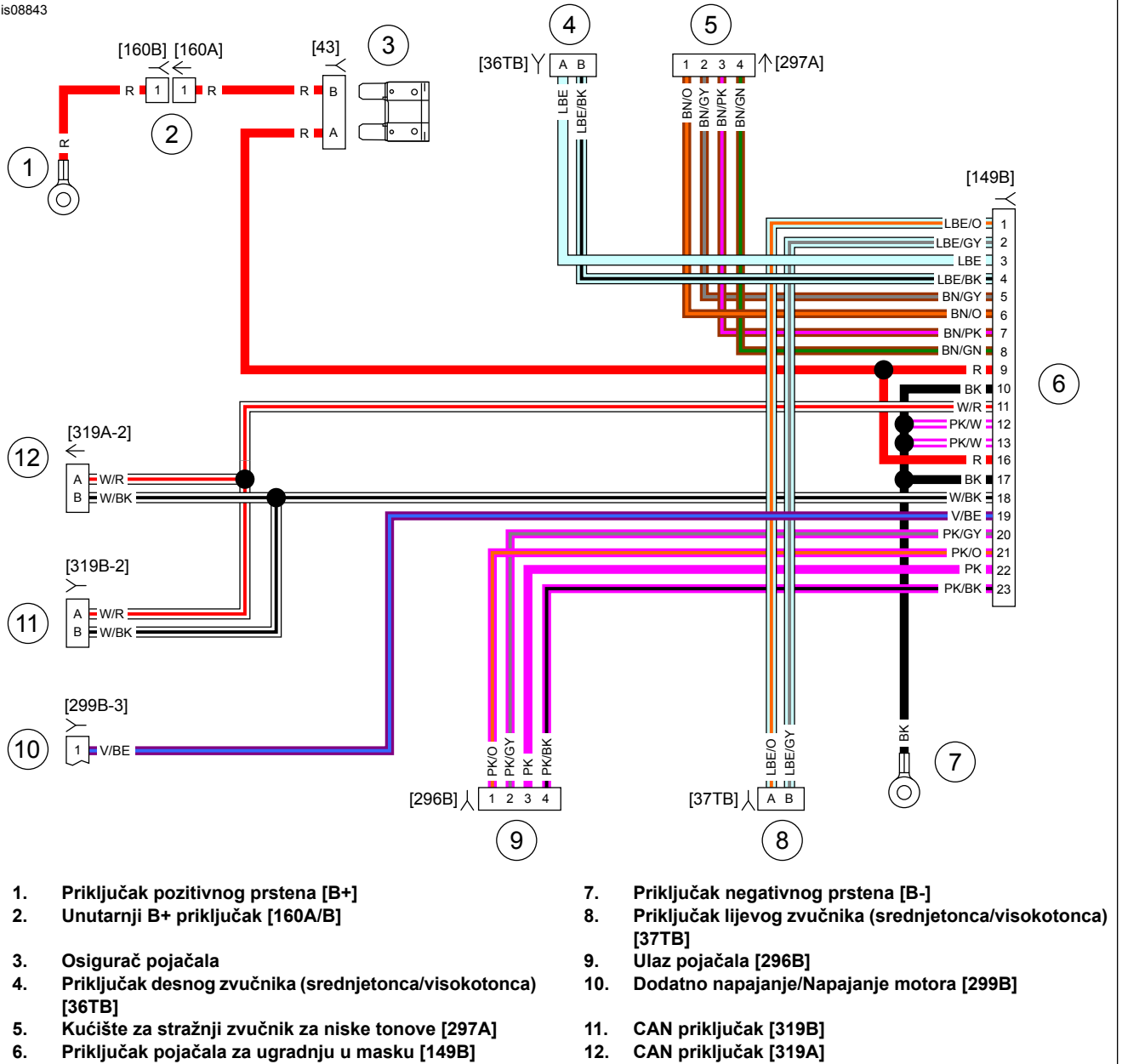
Parica: Ovaj simbol označava da su dvije žice međusobno isprepletene u snop. To smanjuje elektromagnetsku interferenciju iz vanjskih izvora. Ako ih je potrebno popraviti, te žice trebaju ostati isprepletene.



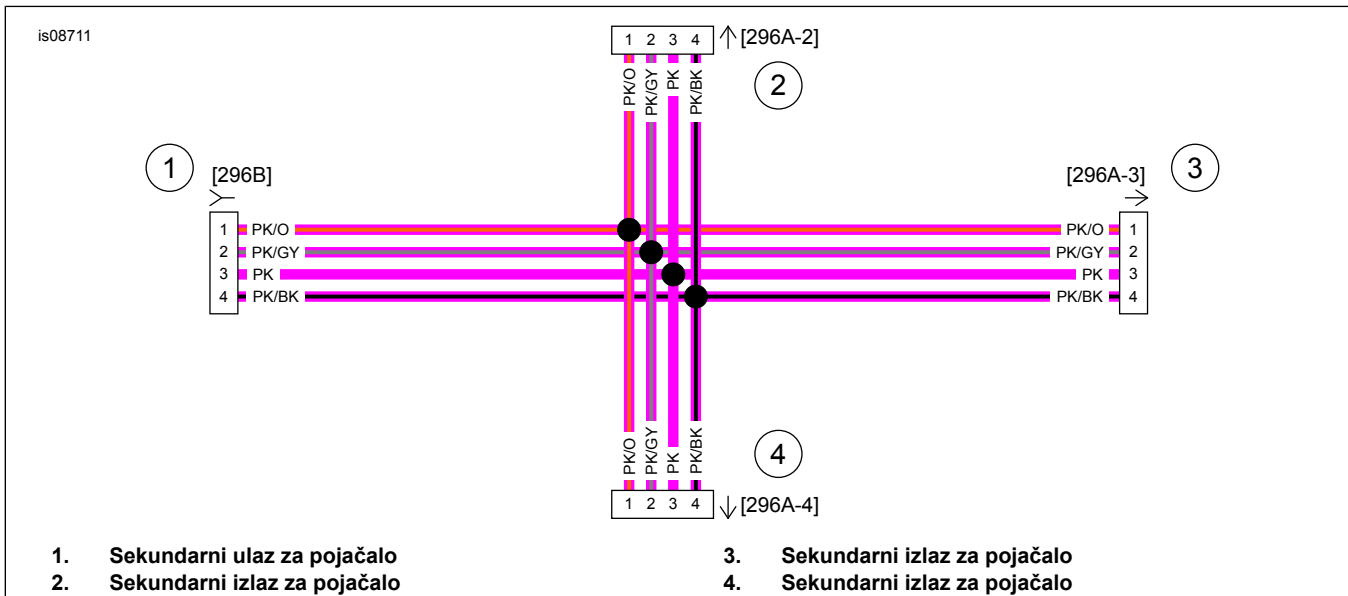
Slika 10. Simboli sheme za priključke/ožičenje

Tablica 2. Šifre boja žica

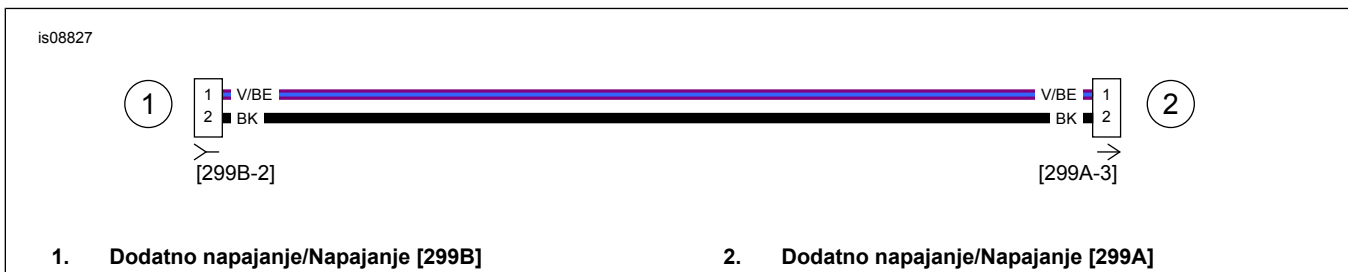
ALPHA ŠIFRA	BOJA ŽICE
BE	Plavo
Crna	Crni
BN	Smeđe
GN	Zeleno
GY	Sivo
LBE	Svijetloplavo
LGN	Svijetlozeleno
O	Narančasto
PK	Ružičasto
R	Crveno
TN	Žućkastosmeđa
V	Ljubičasta
W	Bijela
Y	Žuto



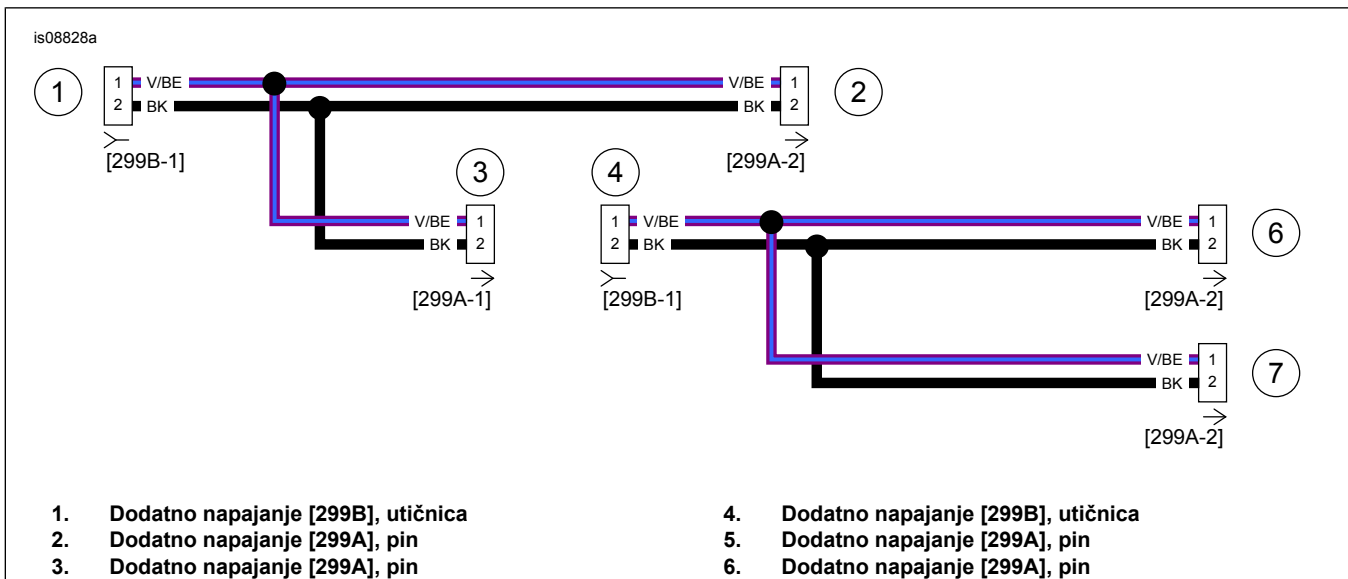
Slika 11. Kabelski snop za glavno pojačalo (maska)



Slika 12. Kabelski snop za audio ulaz



Slika 13. Kabelski snop stražnjeg premsnika



Slika 14. Kabelski snop dodatnog napajanja