



KIT DE INSTALAÇÃO DO ALTO-FALANTE DA CARROCERIA DO BOOM! DA TRIKE

GERAL

Recomenda-se que a instalação seja feita pela concessionária.

Kit n.º

76000747A

Modelos

Para obter informações sobre modelos correspondentes, veja o Catálogo de peças e acessórios de varejo ou a seção Parts and Accessories (Peças e acessórios) do site www.harley-davidson.com (somente em inglês).

Requisitos de instalação

Poderá ser necessária a compra separada de peças ou acessórios para a instalação correta deste kit. Eles podem ser comprados separadamente nos concessionários Harley-Davidson.

Kit do amplificador (peça n.º 76000277). As instruções para instalação do amplificador são abordadas neste documento.

Ao instalar **mais do que DOIS amplificadores**, é necessário uma bateria de três pinos e conector em Y (peça n.º 70270-04A, disponível separadamente) se necessário. **UM** conector em Y de bateria+ de três pinos pode ser usado para até três (3) amplificadores adicionais

NOTA

NÃO MISTURE alto-falantes Stage I e Stage II no mesmo veículo.

AVISO

O Rádio EQ DEVE ser atualizado por uma concessionária Harley-Davidson ANTES da operação do sistema de áudio. A operação do sistema de áudio antes da atualização do Rádio EQ danificará os alto-falantes IMEDIATAMENTE. (00645d)

A atualização do equalizador (EQ) do rádio com a ferramenta de diagnóstico Digital Technician[®] II é:

- Recomendada **antes** da INSTALAÇÃO do alto-falante
- Obrigatória **antes** da OPERAÇÃO do sistema de áudio.
- Disponível apenas através de concessionárias Harley-Davidson autorizadas.

⚠ ATENÇÃO

A segurança do motociclista e do passageiro depende da instalação correta deste kit. Use os procedimentos apropriados do Manual de serviço. Se o procedimento não estiver dentro de suas capacidades ou se você não possuir as ferramentas corretas, deixe que uma concessionária Harley-Davidson efetue a instalação. A instalação inadequada deste kit poderá resultar em morte ou lesões graves. (00333b)

NOTA

Esta folha de instruções faz referência às informações do Manual de serviço. Para a instalação deste modelo/ano de motocicleta, é necessário ter um Manual de serviço. Este pode ser encontrado em uma concessionária Harley-Davidson.

Sobrecarga elétrica

⚠ ATENÇÃO

ao instalar qualquer acessório elétrico, certifique-se de não ultrapassar a amperagem máxima especificada do fusível ou do disjuntor que protege o circuito sendo modificado. Exceder a amperagem máxima pode levar a falhas elétricas, o que poderá resultar em morte ou lesões graves. (00310a)

AVISO

É possível sobrecarregar o sistema de carregamento do seu veículo com o acréscimo de um número excessivo de acessórios elétricos. Se vários acessórios elétricos, operando ao mesmo tempo, consomem mais corrente elétrica que o sistema de carga do veículo pode produzir, o consumo elétrico poderá, então, descarregar a bateria e causar danos ao sistema elétrico do veículo. (00211d)

Este amplificador requer até **8 ampères** de corrente adicional do sistema elétrico.

A compra deste kit dá direito a um software de equalização especialmente desenvolvido usado com o Sistema avançado de áudio. Essa equalização exclusiva foi projetada para otimizar o desempenho e a resposta de som dos alto-falantes da carenagem inferior do sistema de áudio BOOM! Mesmo que esse kit não seja instalado por uma concessionária Harley-Davidson, esse software de equalização especial está disponível sem custo em qualquer concessionária pelo Digital Technician II. Poderão ser cobrados os custos de mão de obra da concessionária para o procedimento de atualização.

Conteúdo do kit

Veja Figura 9 e Tabela 1 .



PREPARAÇÃO

⚠ ATENÇÃO

Para impedir a partida acidental do veículo, o que poderá resultar em morte ou lesões graves, remova o fusível principal antes de continuar. (00251b)

1. Remova o fusível principal. Veja o Manual de serviço.
2. Remova o assento. Veja o Manual de serviço.
3. Remova a barra de apoio do passageiro. Veja o Manual de serviço.
4. Remova as tampas laterais. Veja o Manual de serviço.
5. Remova o corpo e coloque o coxim de proteção. Veja o Manual de serviço. Os para-lamas e o Tour-Pak podem permanecer fixados no corpo.

INSTALAÇÃO

NOTA

O gabarito é usado para os dois lados do corpo.

Verifique se não há nenhum chicote de fios ou presilhas metálicas no lado interno das superfícies. Se houver presilhas metálicas de retenção de fios (especialmente no lado esquerdo do veículo), use um cinzel e um martelo para removê-las.

1. Veja Figura 1 . Alinhe o gabarito (1) com um lado da carroceria da Trike (2). As bordas do gabarito devem estar alinhadas com as arestas tangentes em torno da carroceria. Prenda o gabarito com uma fita adesiva (3). Faça uma punção de forma centralizada nos locais dos oito furos pequenos (4). Marque o furo maior (5) com um marcador contrastante ou lápis de graxa.

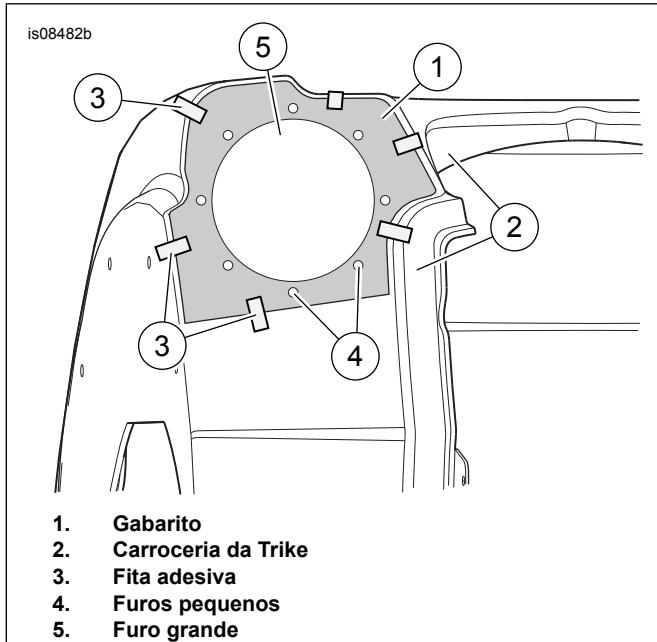


Figura 1. Localização do gabarito

2. Remova o gabarito. Use uma broca de 5,6 mm (7/32 pol.) para fazer oito furos pequenos. Use uma serra pneumática (ou equivalente) para cortar a abertura do centro.
3. Vire o gabarito e repita os passos anteriores no outro lado.

NOTA

Se for realizada a instalação simultânea do kit de instalação do amplificador Stage II para as bases Tour-Pak da Trike, use o gabarito retangular fornecido nesse kit para cortar o furo do ilhó. O furo no corpo principal da Trike para a caixa lateral esquerda proporciona maior acesso para se usar a broca de 25,4 mm (1 pol.)

4. Lixe levemente **apenas o lado interno** da superfície do corpo ao redor do centro e as aberturas de furos do parafuso, verificando se a superfície da gaxeta está boa. A preparação adequada da superfície ajuda a reduzir zumbidos, rangidos ou ruídos de chocalho causados pelo aumento da pressão sonora de seu sistema de áudio BOOM!.
5. Veja Figura 9 . Instale o suporte (3) na lateral do conector do amplificador (amplificador vendido separadamente). Fixe com os parafusos (12). Aperte.
Torque: 9,4–12,2 N·m (7–9 ft·lbs) Parafuso (12)
6. Veja Figura 2 . Posicione o amplificador (1) e os suportes sobre os quatro coxins elevados (4 e 7). Posicione o conector voltado para o lado esquerdo do veículo conforme exibido. Centralize os furos interiores sobre os coxins inferiores (4).
7. Marque os locais dos furos. Remova o amplificador com os suportes. Faça quatro furos com uma broca de 7,2 mm (9/32 pol.).
8. Limpe todas as superfícies da lataria com álcool isopropílico 50 a 70% e água destilada 30 a 50%. Deixe secar completamente.
9. Instalação da caixa do alto-falante.
 - a. Veja Figura 9 . Coloque uma gaxeta (18) na superfície externa. Alinhe os furos.
 - b. Coloque um aro (14) sobre a gaxeta e centralize o furo. O aro de acabamento do lado esquerdo está marcado com a letra "A". O aro de acabamento do lado direito está marcado com a letra "B". Gire o aro de acabamento para que a letra fique na parte inferior.
 - c. Posicione a caixa correta (17 ou 4) com uma gaxeta dentro do corpo.
 - d. Passe através do furo central. Alinhe os furos na caixa, a gaxeta (18) e o corpo. Insira o parafuso plastite (13) através do furo escareado.
 - e. Aperte o parafuso plastite duas ou três voltas. Voltas suficientes para permitir que a caixa balance.
 - f. Insira um parafuso plastite no furo escareado oposto ao primeiro parafuso. Alinhe a caixa, as gaxetas, o aro do corpo e o parafuso. Gire o parafuso várias vezes para manter a caixa no lugar adequado.
 - g. Insira os parafusos plastite nos dois furos escareados restantes. Alinhe a caixa, as gaxetas, o aro do corpo e os parafusos. Gire o parafuso várias vezes para colocar a caixa no lugar adequado.

- h. Aperte os parafusos de plástico alternadamente. Aperte.

Torque: 2,2 N·m (20 in-lbs) Parafuso de plástico

10. Repita os passos anteriores para instalar a caixa e os componentes do outro lado.
11. Veja Figura 2 . Coloque uma arruela (5) nos parafusos (6). Instale através dos furos da parte interna do compartimento. Da parte externa do compartimento, coloque uma arruela extra (5) sobre os parafusos superiores apenas para funcionar como um espaçador. Posicione o amplificador (1) e os suportes sobre os quatro coxins elevados (4 e 7). Posicione o conector voltado para o lado esquerdo do veículo. Instale as arruelas (2) sobre os suportes e parafusos. Fixe com a porca (3). Aperte.
- Torque: 10,8–12,2 N·m (96–108 in-lbs) Porca (3)

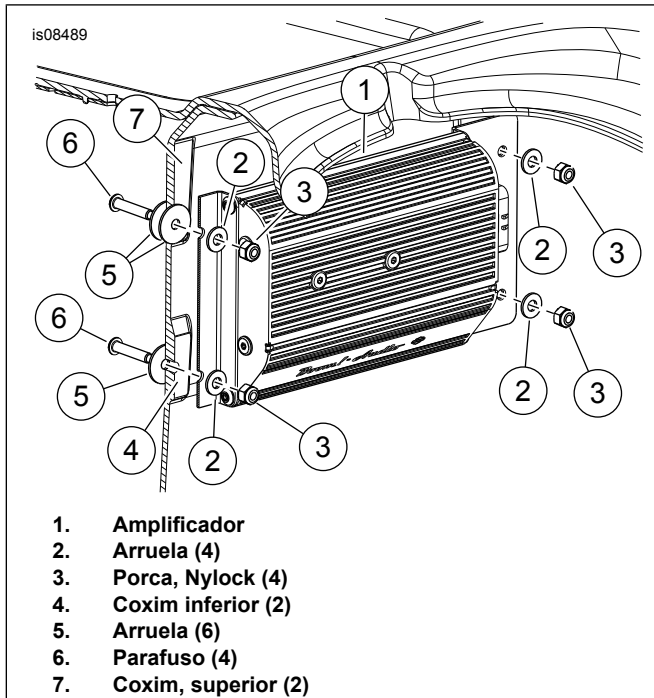


Figura 2. Instalação do amplificador

12. Veja Figura 4 . Passe o fio existente (16).
13. Conecte o chicote de fios no amplificador.
14. Veja Figura 4 e Figura 5 . Passe o chicote de fios até os alto-falantes e o amplificador. Fixe os fios conforme necessário.
15. Posicione o corpo na estrutura. Veja o Manual de serviço. O corpo pode permanecer não fixado até que toda a fiação esteja completa.

NOTA

Se o corpo for removido posteriormente para a realização de manutenção, o chicote de fios pode ser desconectado da estrutura/veículo principal. O chicote de fios pode ficar conectado ao amplificador e aos alto-falantes.

NOTA

Configure o chicote de fios para coincidir com o amplificador. A configuração incorreta do chicote de fios

pode fazer com que o arquivo errado do equalizador seja carregado e danifique os alto-falantes. Posicione o fio de configuração [32] ao longo do chicote de fios principal. Verifique se os terminais macho e fêmea estão conectados.

16. **Modelos NO 2017 e 2018:** conclua a orientação do chicote de fios:

- oriente o chicote de fios do kit para frente ao longo da guia do quadro seguindo o chicote de fios principal sob o eixo central.
- Passo o chicote de fios ao longo do lado direito da cavidade da bateria, entre a bateria e o solenoide de ré. Coloque o fio do fusível vermelho e o fio de ligação terra preto na frente da bateria.
- Veja Figura 3 . Localize o conector CAN de 2 vias Delphi [319B] (1) sob a tampa do lado direito.
- A tampa é um pacote de resistor de terminação preso ao suporte elétrico. Remova o conector [319B] (1) do conjunto do resistor.
- Conecte [319A] do chicote de fios fornecido com o kit (veja Figura 5 , item 7) ao [319B] (1) do veículo.
- Se essa for a única conexão do amplificador (traseiro) nessa instalação, conecte o lado do [319B] (1) do chicote de fios C do kit de volta no conjunto do resistor de terminação do passo "B" acima. Se forem utilizados vários amplificadores traseiros, faça uma ligação em cadeia [319B] desse chicote de fios para o [319A] do chicote de fios do próximo amplificador. Sempre verifique se o conector restante [319B] está conectado ao resistor de terminação do veículo.

17. **Modelos ano 2019 e posterior:** conclua a orientação do chicote de fios:

- oriente o chicote de fios do kit para frente ao longo da guia do quadro seguindo o chicote de fios principal sob o eixo central.
- Separe as três abraçadeiras que prendem o chicote de fios do conector [319B] (1).
- Veja Figura 3 . Passe o conector [319B] (1) e o conector [319A] ao longo da parte inferior do quadro em direção ao local do lado esquerdo do conector CAN do veículo.
- Passo a parte restante do chicote de fios ao longo do lado direito da cavidade da bateria, entre a bateria e o solenoide de ré.
- Coloque o fio do fusível vermelho e o fio de ligação terra preto na frente da bateria.
- Veja Figura 3 . Localize o conector CAN de 2 vias Delphi [319B] (1) sob a tampa do lado direito.
- A tampa é um pacote de resistor de terminação preso ao suporte elétrico. Remova o conector [319B] (1) do conjunto do resistor.

- h. Conecte [319A] do chicote de fios fornecido com o kit (veja Figura 5 , item 7) ao [319B] (1) do veículo.
- i. Se essa for a única conexão do amplificador (traseiro) nessa instalação, conecte o lado do [319B] (1) do chicote de fios C do kit de volta no conjunto do resistor de terminação do passo "B" acima. Se forem utilizados vários amplificadores traseiros, faça uma ligação em cadeia [319B] desse chicote de fios para o [319A] do chicote de fios do próximo amplificador. Sempre verifique se o conector restante [319B] está conectado ao resistor de terminação do veículo.

18.

- a. Localize o conector [299] no veículo (sob a carenagem interna, veja o manual de serviço para obter a localização). Esse conector já pode estar conectado a um amplificador da carenagem.
- b. Instale 69200921 "Y" (veja Figura 8) no lado do veículo [299], com uma extremidade para o chicote de fios do amplificador da carenagem.
- c. Instale a ponte 69201545 (veja Figura 7) na outra extremidade do 69200921 "Y" dentro da carenagem. Se uma ponte 69201545 já houver sido instalada no veículo passe para o item "e". Não instale mais de uma ponte 69201545.
- d. Passe a ponte 69201545 pela carenagem interna e pela canaleta do fio seguindo o percurso do chicote de fios da carenagem.
- e. Localize a extremidade da ponte 69201545 sob a tampa lateral direita próxima aos conectores [319]. Se houver um 69201545 remanescente de uma instalação anterior, use um 69200921 "Y" sob a tampa lateral direita para conectar [299].

NOTA

Se for instalado mais de um amplificador na parte traseira do veículo, podem ser usados até dois conectores 69200921.

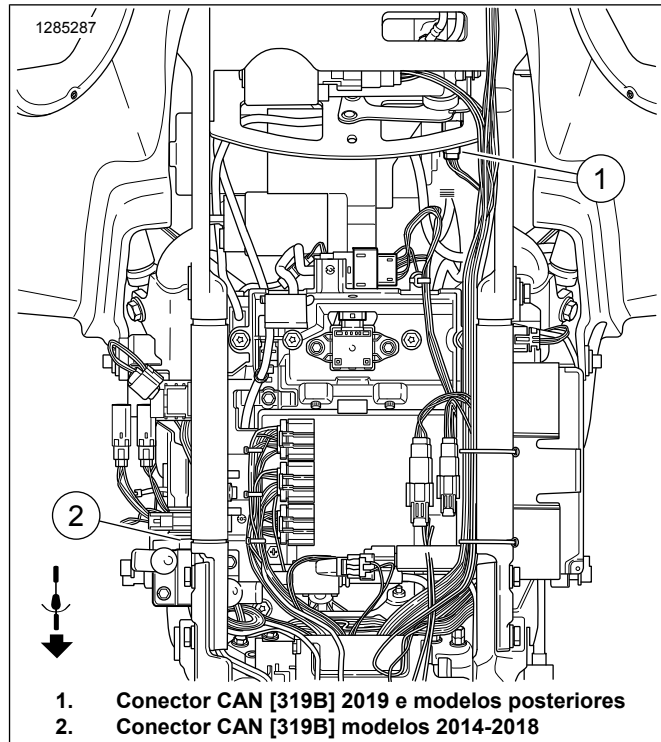


Figura 3. Conector CAN [319B]

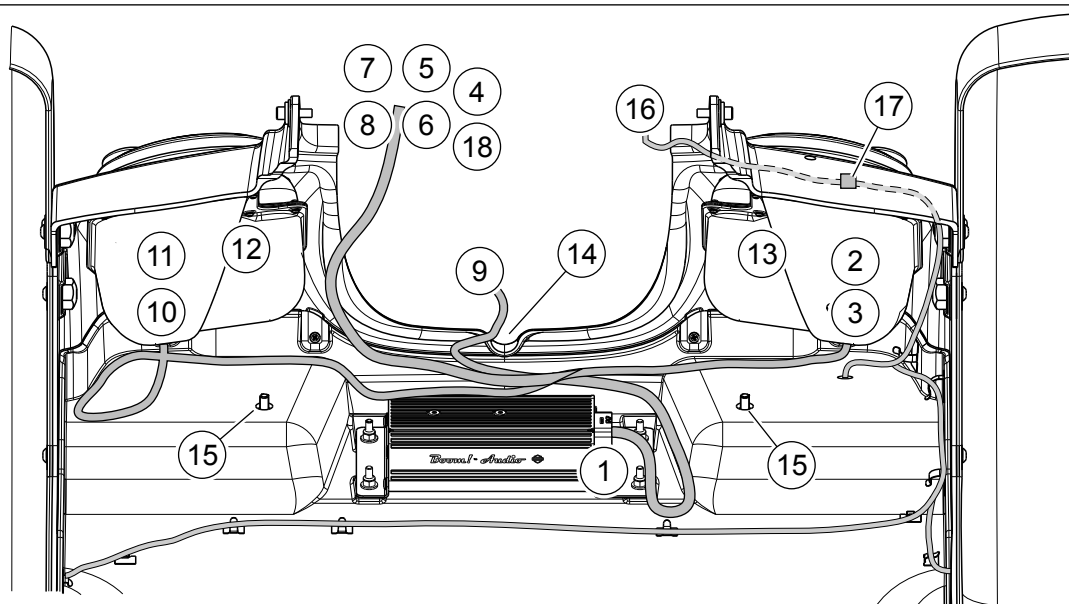
- 19. Fixe os cabos (+) e (-) da bateria.

NOTA

Se estiver instalando o kit de instalação do Amplificador Stage II para Trike com base Tour-Pak concomitantemente, fixe o conector [319B] de um chicote de fios ao Equipamento original (OE) veículo. Acople o [319A] do primeiro chicote de fios no [319B] do segundo chicote de fios e passe pela frente do compartimento da bateria. Passe o [319A] do segundo chicote de fios sobre a tampa lateral para funcionar como a nova entrada de tecnologia digital. Qual chicote de fios deve ser designado como sendo o primeiro ou o segundo não tem importância.

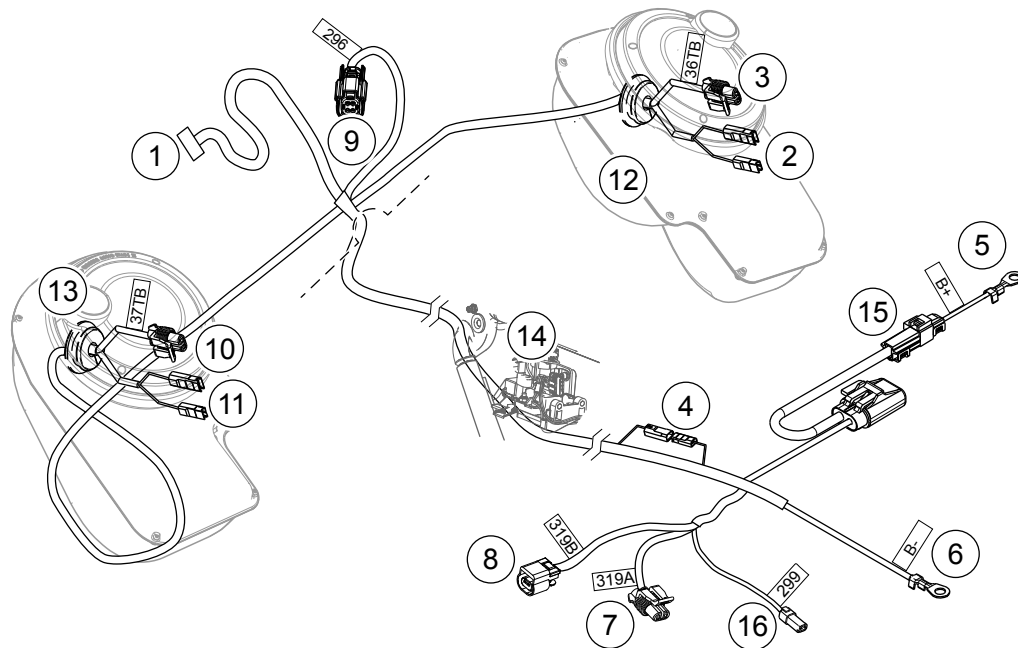
- 20. Conecte a entrada do amplificador:

- a. **Configuração dos 6 alto-falantes Stage I:** instale o chicote de fios [296] diretamente no chicote de fios de 16 pinos (instalado anteriormente através do kit do amplificador da carenagem), localizado atrás do assento do passageiro. **Configuração dos 6 alto-falantes Stage II:** instale o chicote de fios de interconexão de 3 pinos (item 15, Figura 9) no chicote de fios de 16 pinos (instalado anteriormente através do kit do amplificador da carenagem), localizado atrás do assento do passageiro. Instale o chicote de fios [296] no interconector de 3 pinos.



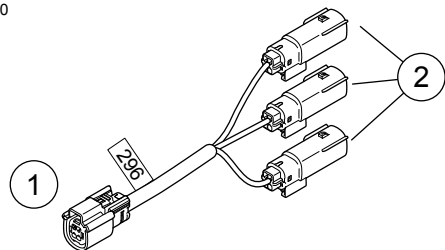
- | | |
|---|---|
| 1. Conector do amplificador | 10. Tweeter/faixa média do lado esquerdo [37TB] |
| 2. Conectores de woofer do alto-falante do lado direito | 11. Conectores do alto-falante do lado esquerdo |
| 3. Conector [36TB] do alto-falante com tweeter/faixa média do lado direito | 12. Caixa do alto-falante esquerdo |
| 4. Conector de ajuste da configuração do amplificador [32] | 13. Caixa de alto-falante direito |
| 5. Terminal positivo da bateria [B+] | 14. Entalhe central |
| 6. Terminal negativo da bateria [B-] | 15. Ferragem de montagem do corpo |
| 7. Novo conector CAN [319A] para o chicote de fios original de fábrica | 16. Fio, existente |
| 8. Conector CAN [319B] para o resistor de terminação ou ligação em cadeia para um chicote de fios adicional do amplificador | 17. Suporte do fio, existente |
| 9. Conector da entrada de áudio [296] | 18. Alimentação da ignição/de acessórios [299] |

Figura 4. Chicote de fios (visto de cabeça para baixo)



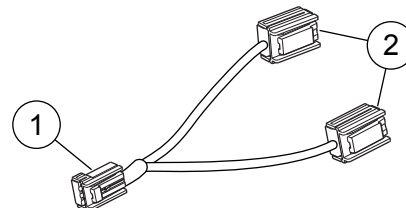
1. Conector do amplificador
2. Conectores do alto-falante (woofer) do lado esquerdo
3. Conector [36TB] do alto-falante (tweeter/faixa média) do lado esquerdo (somente stage II)
4. Conector de fio com configuração em linha
5. Terminal positivo da bateria [B+]
6. Terminal negativo da bateria [B-]
7. Novo conector CAN [319A] para o chicote de fios original de fábrica
8. Conector CAN [319B] para o resistor de terminação ou ligação em cadeia para um chicote de fios adicional do amplificador
9. Conector da entrada de áudio [296]
10. Conector [37TB] do alto-falante (tweeter/faixa média) do lado esquerdo (somente Stage II)
11. Conectores do alto-falante (woofer) do lado direito
12. Caixa do alto-falante esquerdo
13. Caixa de alto-falante direito
14. Tubo direito da estrutura e módulo de ré
15. Conector B+ em linha [160A/B]
16. Alimentação da ignição/de acessórios [299]

Figura 5. Conectores e chicote de fios



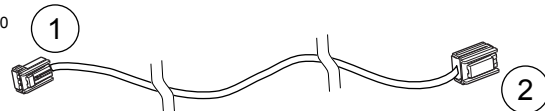
1. Conector de saída do canal traseiro do rádio [296]
2. Conector da entrada de áudio [3]

Figura 6. Chicote de fios do fio de entrada e saída de áudio



1. Alimentação de acessórios [299B]
2. Alimentação de acessórios [299A]

Figura 8. Chicote de fios de alimentação de acessórios



1. Alimentação de acessórios [299A]
2. Alimentação de acessórios [299B]

Figura 7. Chicote de fios, jumper

AVISO

O Rádio EQ DEVE ser atualizado por uma concessionária Harley-Davidson ANTES da operação do sistema de áudio. A operação do sistema de áudio antes da atualização do Rádio EQ danificará os alto-falantes IMEDIATAMENTE. (00645d)

21. Instale o corpo. Veja o Manual de serviço.
22. Instale a barra de apoio do passageiro. Veja o Manual de serviço.
23. Instale as tampas laterais. Veja o Manual de serviço.

24. Veja o Manual de serviço. Instale o assento. Depois de instalar o assento, puxe-o para confirmar que ele está preso.

25. Instale o fusível principal. Veja o Manual de serviço.

2. Quando utilizado com alto-falantes Stage I, os canais 3 e 4 são exibidos abertos. O canal 1 é o alto-falante esquerdo e o canal 2 é o alto-falante direito.

3. Quando usado com alto-falantes Stage II: o canal 1 é o woofer esquerdo. O canal 2 é o woofer direito, o canal 3 permanece faixa média/tweeter, o canal 4 é a faixa média/tweeter direito.

NOTAS DO DIGITAL TECHNICIAN

1. Com o chicote de fios configurado corretamente, o amplificador instalado desse kit é reconhecido como AMP 2. Mesmo que este amplificador seja o segundo ou o terceiro amplificador fisicamente instalado. Veja Figura 5 . Para que o Digital Technician reconheça o conector do amplificador 2, (4) deve estar desconectado.

PEÇAS DE REPOSIÇÃO

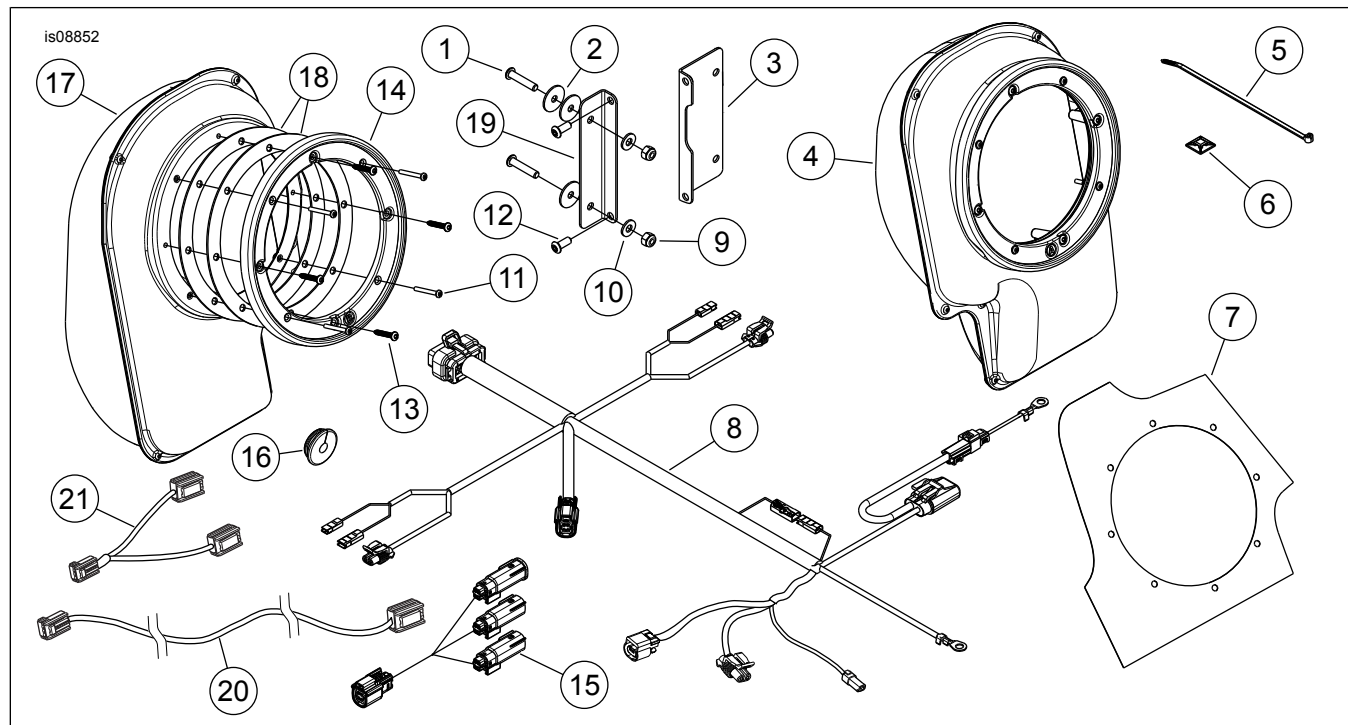


Figura 9. Peças de reposição, kit de instalação de expansão do alto-falante

Tabela 1. Peças de reposição

Item	Descrição (quantidade)	Número de peça
1	Parafuso (4)	2513
2	Arruela (6)	6036
3	Suporte, suporte do amplificador, lado do conector	Não se vende separadamente
4	Caixa do alto-falante, esquerdo	Não se vende separadamente
5	Abraçadeira (9)	10006
6	Suporte, retentores de fio (4)	69200342
7	Gabarito	76000628
8	Chicote de fios, amplificador	Não se vende separadamente
9	Porca, Nylock	7686
10	Arruela (4)	6110
11	Parafuso (8)	2963
12	Parafuso (4)	926
13	Parafuso, plastite (8), N.º 8-16 x 1 pol.	Não se vende separadamente
14	Aro, (esquerdo "A") Aro, (direito "B")	76000612 76000611
15	Chicote de fios, entrada de áudio	Não se vende separadamente

Tabela 1. Peças de reposição

Item	Descrição (quantidade)	Número de peça
16	Ilhó, redondo (2)	12100071
17	Caixa do alto-falante, lado direito	Não se vende separadamente
18	Gaxeta, caixa alto-falante (4)	76000619
19	Suporte, suporte do amplificador, lado sem conector	Não se vende separadamente
20	Chicote de fios jumper	96201545
21	Conector de alimentação	69200921

Informações do diagrama de fiação

Código de cores dos fios

Para fios com cores uniformes: veja os Símbolos do diagrama da fiação/conector (típicos). O código alfabético identifica a cor do fio.

Para os fios listrados: o código é escrito com uma barra (/) entre o código da cor sólida e o código da listra. Por exemplo, uma faixa etiquetada verde/amarelo (GN/Y) é um fio verde com uma faixa amarela.

Símbolos dos diagramas da fiação

Veja os Símbolos do diagrama da fiação/conector (típicos). Os colchetes [] indicam os números do conector. A letra entre colchetes identifica se o conector é fêmea ou macho.

A=Macho: a letra A e o símbolo do pino após o número de um conector identificam o lado do pino dos conectores do terminal.

B=Fêmea: a letra B e o símbolo do soquete após um número de conector identificam o lado do soquete dos conectores de terminais. Outros símbolos encontrados nos diagramas da fiação incluem os seguintes:

Diodo: o diodo permite que a corrente flua em apenas uma direção num circuito.

Quebra do fio: as quebras nos fios são usadas para mostrar variações de opções ou quebras de página..

Sem conexão: dois fios cruzados em um diagrama da fiação mostrados sem emenda indicam que eles não estão emendados.

Circuito para/de: este símbolo indica que há um diagrama de circuito completo em outra página.. O símbolo também está identificando a direção do fluxo da corrente.

Emenda: as emendas se localizam onde dois ou mais fios se conectam ao longo de um diagrama da fiação. A indicação de uma emenda revela somente que os fios são emendados para esse circuito. Ela não indica o local exato da emenda no chicote de fios.

Aterramento: os aterramentos são classificados como aterramentos limpos ou sujos. Os aterramentos limpos são identificados por um fio (preto/verde) e normalmente são usados para sensores ou módulos.

NOTA

Terras limpos normalmente não têm motores elétricos, bobinas ou qualquer outra coisa que possa causar interferência elétrica no circuito de terra.

Aterramentos sujos são identificados por um fio preto (BK) e são usados para componentes que não são tão sensíveis à interferência elétrica.

Par torcido: este símbolo indica que os dois fios estão torcidos juntos no chicote de fios. Isto minimiza a interferência eletromagnética de fontes externas no circuito. Se for necessário reparar esses fios, eles devem permanecer torcidos.

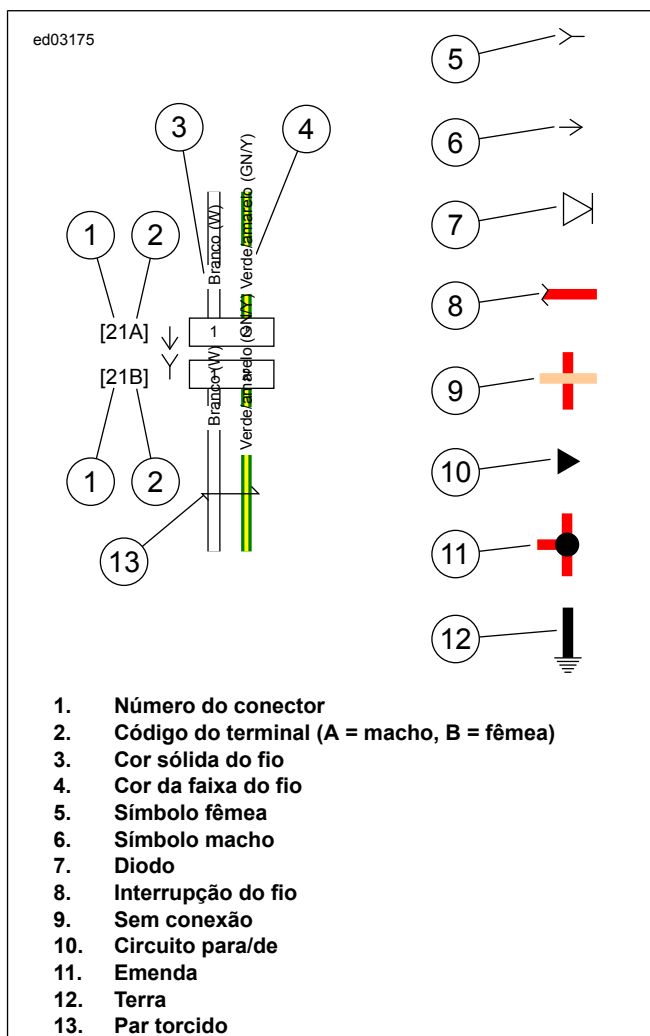


Figura 10. Símbolos dos conectores/diagramas de fiação

Tabela 2. Código de cores dos fios

CÓDIGO ALFABÉTICO	COR DO FIO
Azul (BE)	Azul
BK	Preto
BN	Marrom
Verde (GN)	Verde
Cinza (GY)	Cinza

Tabela 2. Código de cores dos fios

CÓDIGO ALFABÉTICO	COR DO FIO
Azul claro (LBE)	Azul claro
LGN	Verde claro
Laranja (O)	Laranja
Rosa (PK)	Rosa

Tabela 2. Código de cores dos fios

CÓDIGO ALFABÉTICO	COR DO FIO
P	Vermelho
Castanho-amarelado (TN)	Castanho-amarelado
V	Violeta
W	Branco
Amarelo (Y)	Amarelo

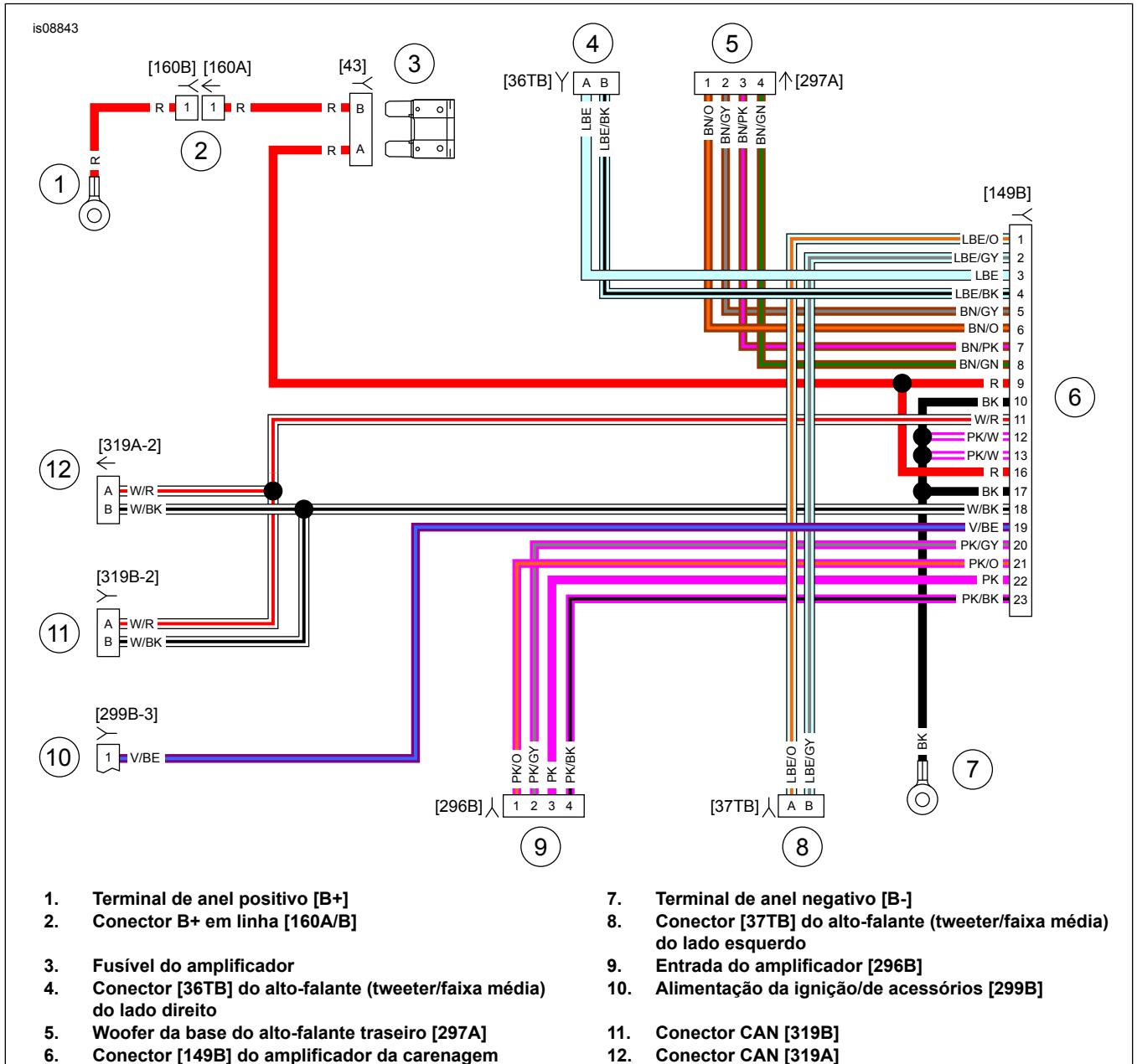


Figura 11. Chicote de fios do amplificador principal (carenagem)

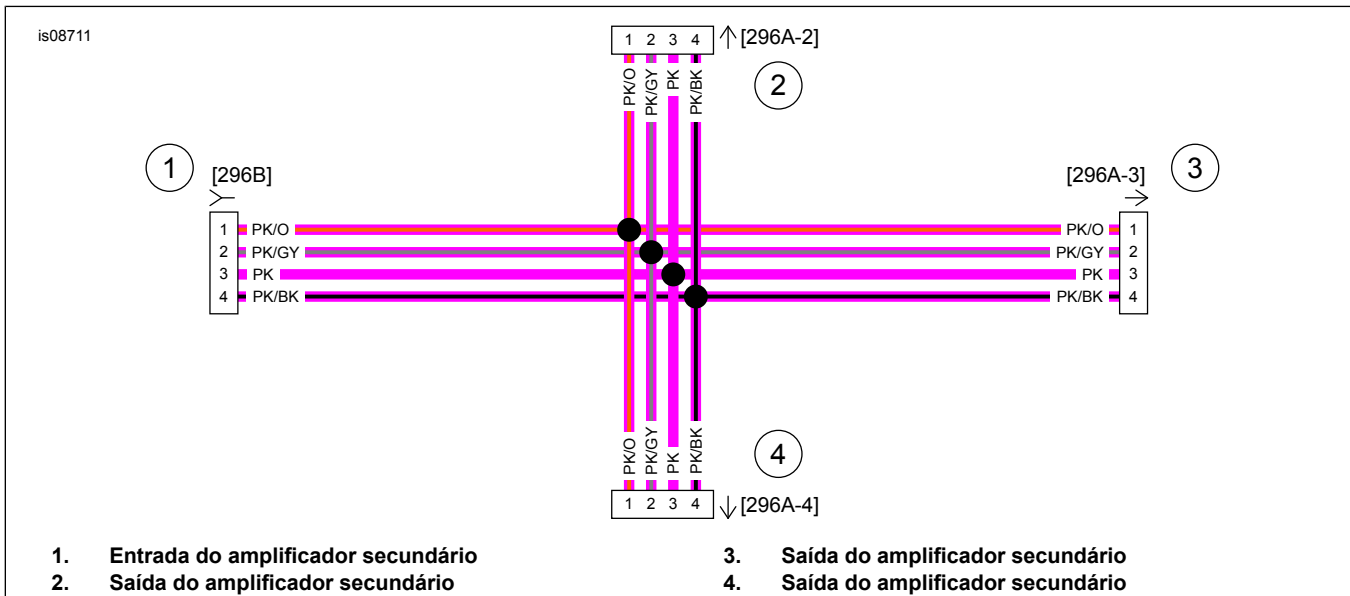


Figura 12. Chicote de fios da entrada de áudio

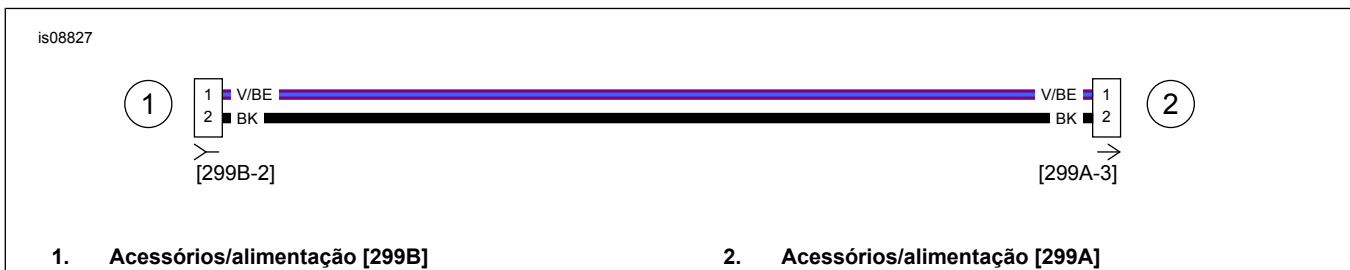


Figura 13. Chicote de fios da ponte traseira

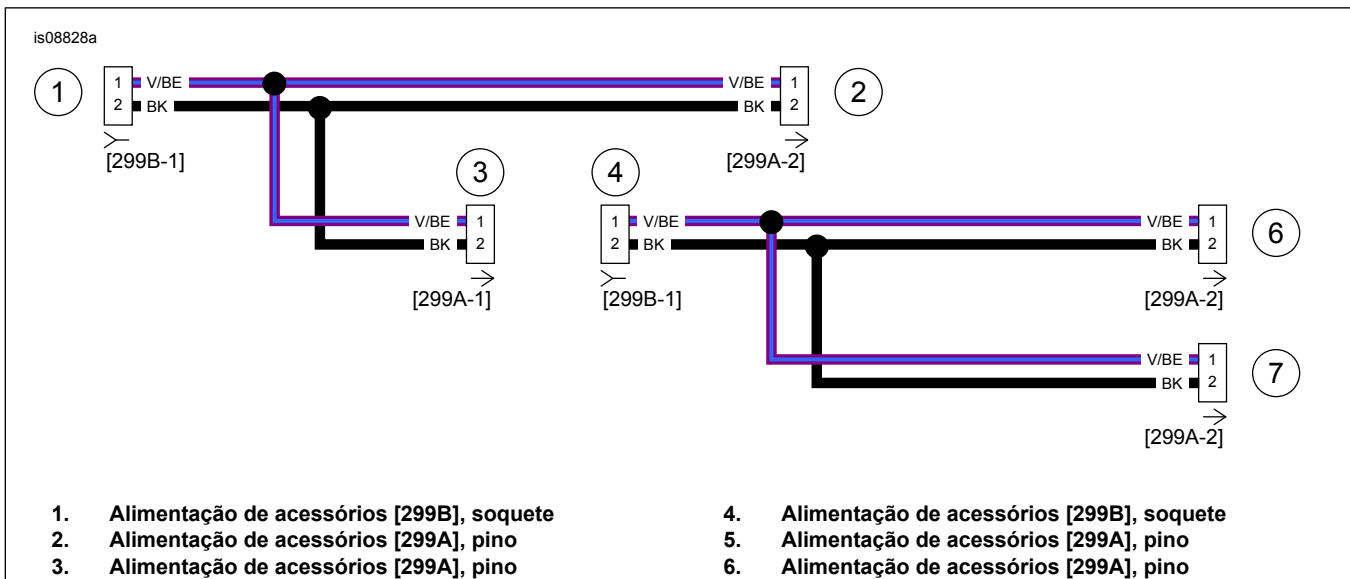


Figura 14. Chicote de fios da alimentação de acessórios