



KOMPLET ZA NAMESTITEV ZVOČNIKA BOOM! TRIKE BODY

SPLOŠNO

Priporočeno je, da namestitev opravijo na servisu.

Številka kompleta

76000747A

Modeli

Za informacije o nameščanju na model si oglejte Maloprodajni katalog P&A ali razdelek Deli in dodatki na www.harley-davidson.com (samo v angleščini).

Zahteve za vgradnjo

Za ustrezno namestitev tega kompleta je morda potreben ločen nakup dodatnih delov ali dodatkov. Kupite jih lahko ločeno pri trgovcu Harley-Davidson.

Komplet ojačevalnika (številka dela 76000277). Navodila za namestitev ojačevalnika so v tem dokumentu.

V primeru namestitve **več kot DVEH ojačevalnikov** je potreben tridelni Y-priključek Battery+ (št. dela 70270-04A, na voljo ločeno). **EN** tridelni Y-priključek Battery+ se lahko uporabi za največ tri (3) dodatne ojačevalnike.

OPOMBA

V istem vozilu **NE mešajte zvočnikov Stage I in Stage II.**

OPOMBA

PRED uporabo zvočnega sistema MORA radijski EQ posodobiti trgovec z motorji Harley-Davidson. Upravljanje zvočnega sistema pred posodobitvijo radijskega EQ bo TAKOJ poškodovalo zvočnike. (00645d)

Posodobitev EQ radia z uporabo diagnostičnega orodja Digital Technician® II je:

- priporočena **pred** NAMESTITVIJO zvočnikov
- potrebna **pred** UPORABO zvočnega sistema.
- Na voljo samo pri pooblaščenih trgovcih Harley-Davidson.

⚠ OPOZORILO

Varnost voznika in sopotnika je odvisna od pravilne namestitve tega sklopa. Uporabite ustrezne postopke iz navodil za servisiranje. Če sami ne zmorete opraviti postopka ali nimate ustreznega orodja, naj montažo opravi serviser Harley-Davidson. Napačna montaža tega sklopa lahko povzroči hude poškodbe ali smrt. (00333b)

OPOMBA

Ta list z navodili se nanaša na informacije iz servisnega priročnika. Za vgradnjo potrebujete servisni priročnik za ta model/leto motocikla. Priročnik je na voljo pri zastopniku Harley-Davidson.

Električna preobremenitev

⚠ OPOZORILO

Pri montaži električnega dodatka se prepričajte, da ne prekoračite najvišje jakosti toka varovalke ali odklopnika, ki ščiti tokokrog, ki ga boste spremenili. Prekoračitev najvišje jakosti toka lahko povzroči okvaro električnega sistema, kar lahko povzroči hude poškodbe ali smrt. (00310a)

OPOMBA

Če na vozilo dodate preveč električnih dodatkov, lahko preobremenite napajalni sistem. Če kombinirani električni dodatki, ki kadar koli delujejo, porabijo več toka, kot ga lahko proizvede napajalni sistem motocikla, lahko poraba električne energije izprazni akumulator in povzroči poškodbe električnega sistema motocikla. (00211d)

Ta ojačevalnik potrebuje do **8 amperov** dodatnega toka iz električnega sistema.

Pri nakupu tega kompleta ste upravičeni do posebej razvite programske opreme za izenačevanje zvoka, ki se uporablja z naprednim zvočnim sistemom. To edinstveno izenačevanje je bilo zasnovano za optimiziranje delovanja in zvočnega odziva spodnjih zvočnikov na oklepju BOOM! Audio. Tudi če tega kompleta ne namesti trgovec Harley-Davidson, je ta posebna izenačevalna programska oprema brezplačno na voljo pri kateremkoli trgovcu prek programa Digital Technician II. Za postopek posodobitve se lahko zaračunajo delovne ure trgovca.

Vsebina kompleta

Glejte Slika 9 in Preglednica 1 .

PRIPRAVA

⚠ OPOZORILO

Pred nadaljevanjem odstranite glavno varovalko, da preprečite nenameren vklop motocikla, ki lahko povzroči hude poškodbe ali smrt. (00251b)

1. Odstranite glavno varovalko. Glejte servisni priročnik.
2. Odstranite sedež. Glejte servisni priročnik.
3. Odstranite ročaj za potnika. Glejte servisni priročnik.
4. Odstranite stranske pokrove. Glejte servisni priročnik.
5. Odstranite karoserijo in jo odložite na zaščitno blazino. Glejte servisni priročnik. Odbijači in Tour-Pak lahko ostanejo pritrjeni na karoserijo.

MONTAŽA

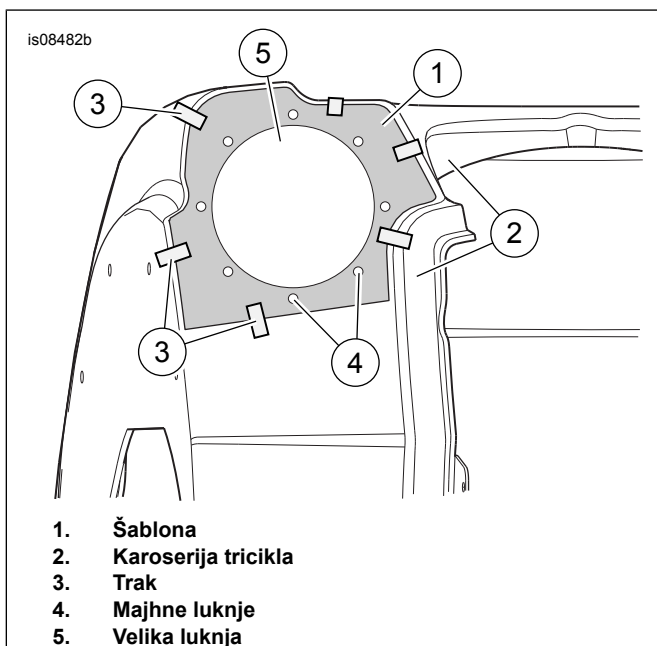
OPOMBA

Šablona se uporablja za obe strani karoserije.



Prepričajte se, da na notranjih površinah ni nobenih kabelskih vezic ali kovinskih sponk. Če obstajajo kovinske sponke za pripenjanje žic (predvsem na levi strani vozila), jih odstranite z dletom in kladivom.

1. Glejte Slika 1 . Poravnajte šablono (1) z eno stranjo karoserije tricikla (2). Robovi šablone se poravnajo s tangentsnimi robovi zaobljenih delov karoserije. Pritrdite šablono s trakom (3). Prebijte središčne točke osmih majhnih lukenj (4). Označite veliko luknjo (5) s kontrastnim markerjem ali mastnim svinčnikom.



Slika 1. Mesto šablone

2. Odstranite šablono. Z vrtalno krono 7/32 in (5,6 mm) izvrtajte osem majhnih lukenj. Z zračno žago (ali podobnim orodjem) izrežite sredinsko odprtino.
3. Obrnite šablono in ponovite prejšnje korake na drugi strani.

OPOMBA

V primeru hkratne montaže kompleta za montažo ojačevalnika Stage II za podstavke Trike Tour-Pak, za izrezovanje luknje za rinčico uporabite pravokotno šablono, ki je priložena v navedenem kompletu. Luknja v glavni karoseriji tricikla za levo stran ohišja zagotavlja boljši dostop za uporabo vrtalne krone 25,4 mm (1 in).

4. **Samo na notranji strani** rahlo obrusite površino karoserije okoli sredinske odprtine in odprtini za vijake, pri čemer preverite, ali je površina primerna za tesnilo. Ustrezno pripravljena površina pripomore k zmanjšanju brenčanja, škripanja ali šklopotanja, ki ga povzroči povečan zvočni tlak zvočnega sistema BOOM!
5. Glejte Slika 9 . Nosilec (3) namestite na priključno stran ojačevalnika (ojačevalnik je v ločeni prodaji). Pritrdite z vijaki (12). Privijte.
Navor: 9,4–12,2 N·m (7–9 ft-lbs) Vijak (12)

6. Glejte Slika 2 . Ojačevalnik in nosilce (1) namestite nad štiri privzdignjene blazinice (4 in 7). Priključek obrnite proti levi strani vozila, kot je prikazano. Spodnje luknje sredinsko poravnajte nad spodnje ploščice (4).

7. Označite mesta lukenj. Odstranite ojačevalnik z nosilci. Izvrtajte štiri luknje z vrtalno krono 9/32 in (7,2 mm).

8. Očistite vse površine karoserije s 50 do 70-odstotnim izopropil alkoholom in 30 do 50-odstotno destilirano vodo. Počakajte, da se popolnoma posušijo.

9. Montaža ohišja zvočnikov.

- a. Glejte Slika 9 . Eno tesnilo (18) namestite na zunanjo površino. Poravnajte luknje.
- b. Okrasni obroč (14) namestite nad tesnilo in sredinsko luknjo. (Levi okrasni obroč je označen z „A“. Desni okrasni obroč je označen z „B“.) Okrasni obroč zavrtite tako, da je črka na spodnji strani.
- c. Namestite ustrezno ohišje (17 ali 4), tako da je tesnilo v karoseriji.
- d. Sezite skozi sredinsko luknjo. Poravnajte luknje na ohišju, tesnilu (18) in karoseriji. Vstavite vijak za plastiko (13) skozi nasproti izvrtano luknjo.
- e. Privijte vijak za plastiko za dva ali tri obrate. Zavrtite ga dovolj, da omogočite, da ohišje visi.
- f. Vstavite vijak za plastiko v nasproti izvrtano luknjo nasproti prvega vijaka. Poravnajte ohišje, tesnila, okrasni obroč za karoserijo in vijak. Vijak večkrat zavrtite, da ohišje pritrdite na svoje mesto.

- g. Vstavite vijaka za plastiko v dve preostali nasprotno izvrtani luknji. Poravnajte ohišje, tesnila, okrasni obroč za karoserijo in vijaka. Vijak večkrat zavrtite, da ohišje ostane na svojem mestu.

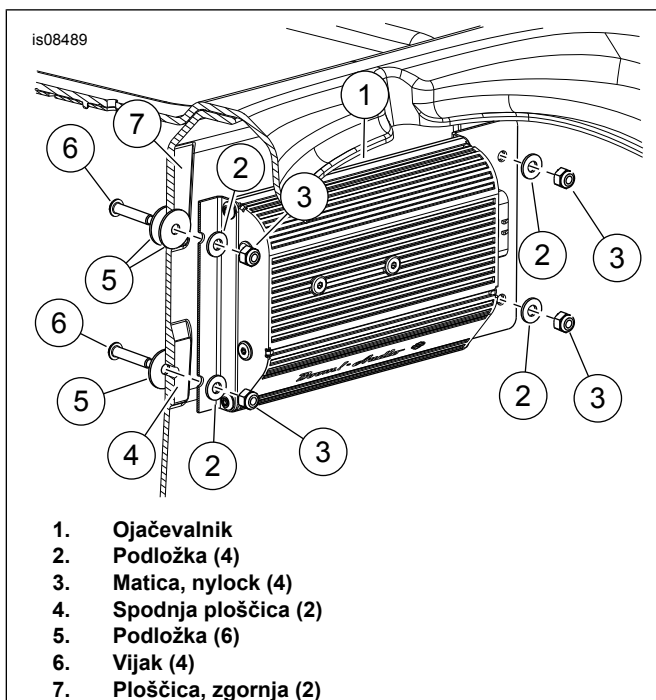
- h. Vijake za plastiko privijajte v navzkrižnem vzorcu. Privijte.

Navor: 2,2 N·m (20 in-lbs) Vijak za plastiko

10. Ponovite prejšnje korake za namestitev druge strani ohišja in komponent.

11. Glejte Slika 2 . Podložko (5) namestite na vijake (6). Namestite skozi luknje z notranje strani prtjažnika. Z zunanje strani prtjažnika namestite dodatno podložko (5) nad vrh vijakov, ki bo imela vlogo distančnika. Ojačevalnik in nosilce (1) namestite nad štiri privzdignjene blazinice (4 in 7). Priključek obrnite proti levi strani vozila. Podložke (2) namestite nad nosilce in vijake. Pritrdite z matico (3). Privijte.

Navor: 10,8–12,2 N·m (96–108 in-lbs) Matica (3)



Slika 2. Namestitev ojačevalnika

12. Glejte Slika 4 . Napeljite obstoječo žico (16).
13. Žični snop priklopite na ojačevalnik.
14. Glejte Slika 4 in Slika 5 . Žični snop napeljite za zvočnike in ojačevalnik. Žice po potrebi pritrdite.
15. Položite karoserijo na okvir. Glejte servisni priročnik. Karoserija lahko ostane nepritrjena, dokler ni dokončano celotno ožičenje.

OPOMBA

Če se karoserija pozneje odstrani zaradi servisiranja, je treba kabelski snop izklopiti iz glavnega vozila/okvirja. Lahko pa ostane priključen na ojačevalnik in zvočnike.

OPOMBA

Konfigurirajte kabelski snop, da se ujema z ojačevalnikom. Nepravilna konfiguracija kabelskega snopa lahko povzroči nalaganje neustrezne datoteke EQ in poškodbe zvočnikov. Poiščite konfiguracijsko žico [32] v glavnem kabelskem snopu. Prepričajte se, da moški in ženski priključki niso priključeni.

16. **Modeli 2017 in 2018:** dokončajte napeljavo kabelskega snopa:
 - a. Kabelski snop kompleta napeljite naprej vzdolž nosilcev okvirja, pri čemer sledite glavnemu kablju pod glavnim nosilcem.
 - b. Napeljite kabelski snop vzdolž desne strani prostora za akumulator med akumulatorjem in vzratnim elektromagnetom. Rdečo žico varovalke in črno ozemljitveno žico namestite pred akumulator.
 - c. Glejte Slika 3 . Poiščite 2-smerni priključek Delphi CAN [319B] (1) pod desnim stranskim pokrovom.

- d. Kapica je zaključni komplet uporov, pritrjen na električni nastavek. Odstranite priključek [319B] (1) s kompleta uporov.
- e. Povežite [319A] iz kabelskega snopa, ki je priložen v kompletu (glejte Slika 5 postavka 7) na [319B] (1) vozila.
- f. Če je to priključek edinega (zadnjega) ojačevalnika pri tej montaži, priključite stran [319B] (1) kabelskega snopa C iz kompleta nazaj na zaključni komplet uporov iz koraka „B“ zgoraj. V primeru uporabe več zadnjih ojačevalnikov, verižno povežite [319B] iz tega kabelskega snopa na [319A] kabelskega snopa naslednjega ojačevalnika. Vedno preverite, ali je preostali priključek [319B] povezan z zaključnim uporom vozila.

17. Modeli 2019 in poznejši: napeljite kabelski snop:

- a. Kabelski snop kompleta napeljite naprej vzdolž nosilcev okvirja, pri čemer sledite glavnemu kablju pod glavnim nosilcem.
- b. Ločite tri kabelske vezice, ki držijo kabelski snop priključka [319B] (1).
- c. Glejte Slika 3 . Napeljite priključek [319B] (1) in [319A] vzdolž in nato pod okvirjem na levi strani priključka vozila CAN.
- d. Napeljite preostali del kabelskega snopa vzdolž desne strani prostora za akumulator med akumulatorjem in vzratnim elektromagnetom.
- e. Rdečo žico varovalke in črno ozemljitveno žico namestite pred akumulator.
- f. Glejte Slika 3 . Poiščite 2-smerni priključek Delphi CAN [319B] (1) pod desnim stranskim pokrovom.
- g. Kapica je zaključni komplet uporov, pritrjen na električni nastavek. Odstranite priključek [319B] (1) s kompleta uporov.
- h. Povežite [319A] iz kabelskega snopa, ki je priložen v kompletu (glejte Slika 5 postavka 7) na [319B] (1) vozila.
- i. Če je to priključek edinega (zadnjega) ojačevalnika pri tej montaži, priključite stran [319B] (1) kabelskega snopa C iz kompleta nazaj na zaključni komplet uporov iz koraka „B“ zgoraj. V primeru uporabe več zadnjih ojačevalnikov, verižno povežite [319B] iz tega kabelskega snopa na [319A] kabelskega snopa naslednjega ojačevalnika. Vedno preverite, ali je preostali priključek [319B] povezan z zaključnim uporom vozila.

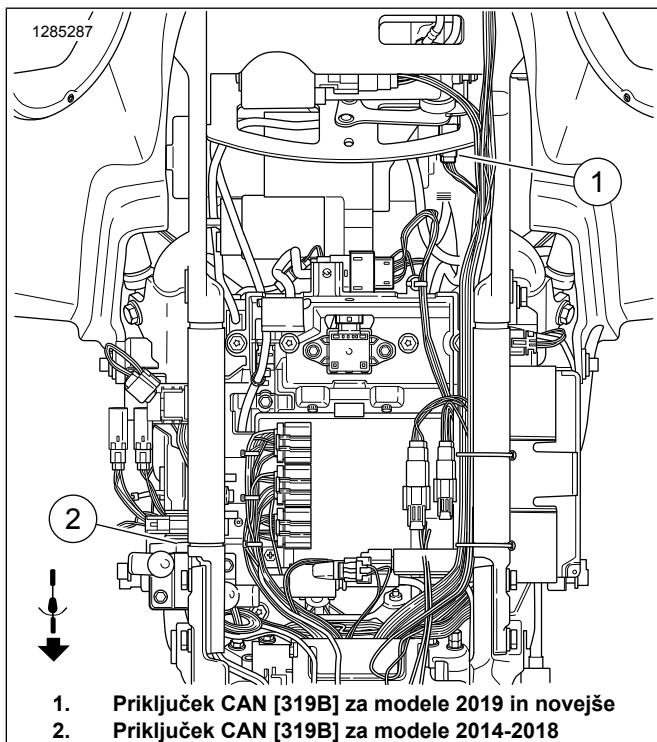
18.

- a. Poiščite priključek 299 na vozilu (pod notranjim oklepom, za lokacijo glejte servisni priročnik). Ta priključek je lahko že priključen na ojačevalnik v oklepu.

- b. Montirajte 69200921 „Y“ (glejte Slika 8) na stran vozila 299, z enim koncem na kabelski snop ojačevalnika v oklepu.
- c. Namestite mostiček 69201545 (glejte Slika 7) na drugi konec 69200921 „Y“ znotraj oklepa. (Če je mostiček 69201545 že nameščen na vozilu, pojdite na „e“. Ne namestite več kot enega mostička 69201545.)
- d. Napeljite mostiček 69201545 skozi notranji oklep in na žico tako, da sledite poti kabelskega snopa v oklepu.
- e. Poiščite konec mostička 69201545 pod desnim stranskim pokrovom blizu priključkov [319]. Če obstaja 69201545 od prejšnje montaže, uporabite 69200921 „Y“ pod desnim stranskim pokrovom, da priključite [299].

OPOMBA

Če je na zadnji strani vozila nameščen več kot en ojačevalnik, lahko uporabite največ dva priključka 69200921 .



Slika 3. Priključek CAN [319B]

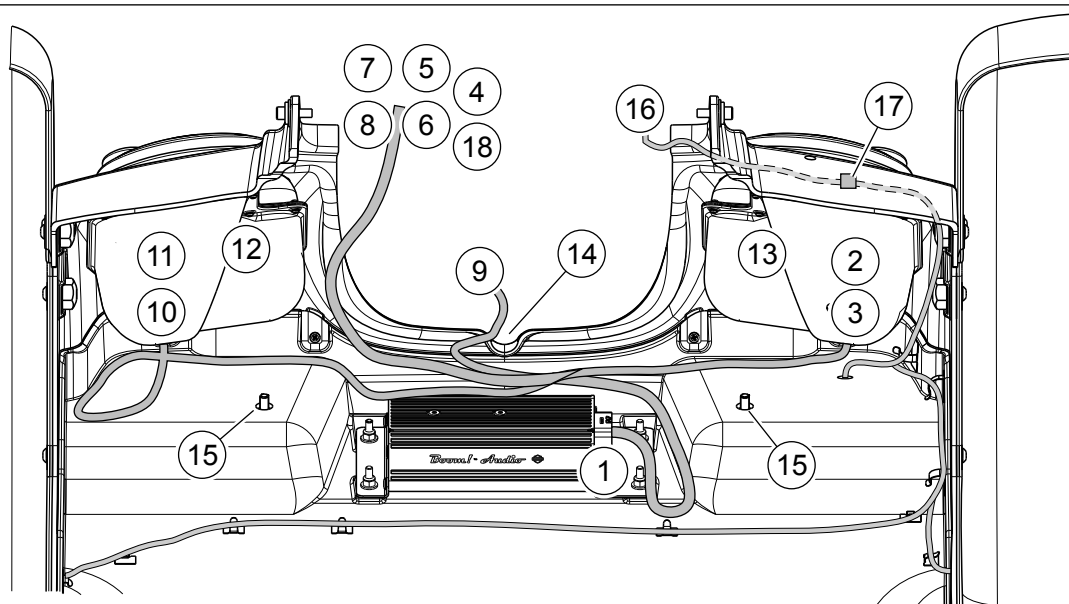
19. Priključite kabla akumulatorja (+) in (-).

OPOMBA

V primeru hkratne montaže kompleta za montažo ojačevalnika Stage II Amplifier za podstavke Trike Tour-Pak priključite priključek [319B] enega kabelskega snopa na OE vozila. Priključite [319A] prvega kabelskega snopa v [319B] drugega kabelskega snopa in napeljite pred prostorom za akumulator. [319A] drugega kabelskega snopa napeljite nad stranskim pokrovom, da bo služil kot nov vhod Digital Tech. Ni pomembno, kateri kabelski snop je opredeljen za prvi ali drugi kabelski snop.

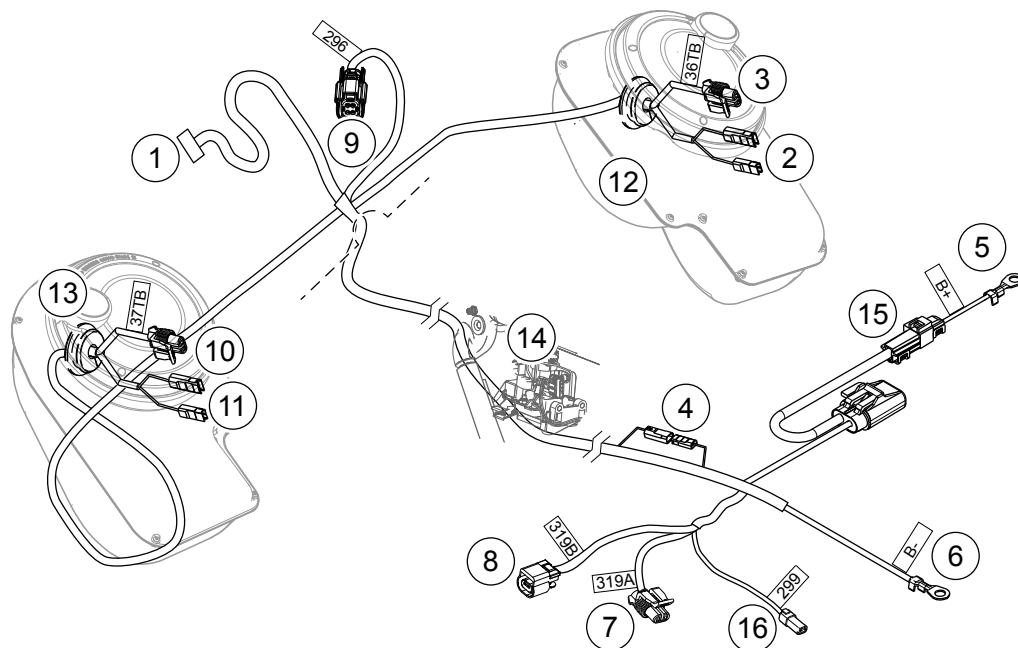
20. Priključite vhod ojačevalnika:

- a. **Konfiguracija Stage I s 6 zvočniki:** namestite kabelski snop [296] neposredno na 16-smerni kabelski snop (ki je bil pred tem nameščen skozi komplet ojačevalca v oklepu) za sedežem za potnika. **Konfiguracija Stage II s 6 zvočniki:** namestite 3-smerni povezani kabelski snop (postavka 15, Slika 9) v 16-smerni kabelski snop (prej nameščen skozi komplet ojačevalca v oklepu) za sedežem potnika. Namestite kabelski snop [296] v 3-smerni vezni priključek.



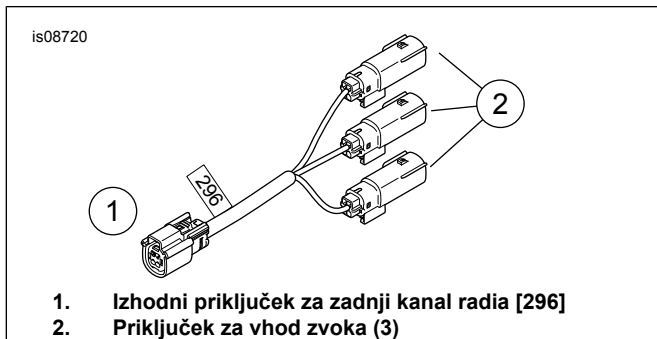
- | | |
|---|---|
| 1. Priključek ojačevalnika | 10. Srednje-/visokotonec levega zvočnika [37TB] |
| 2. Priključki desnega nizkotonca zvočnika | 11. Priključki levega zvočnika |
| 3. Priključek desnega srednje-/visokotonca zvočnika [36TB] | 12. Ohišje levega zvočnika |
| 4. Priključek za nastavljanje konfiguracije ojačevalnika [32] | 13. Ohišje desnega zvočnika |
| 5. Pozitivni priključek akumulatorja [B+] | 14. Sredinska zareza |
| 6. Negativni priključek akumulatorja [B-] | 15. Oprema za montažo na karoserijo |
| 7. Nov priključek CAN [319A] na kabelski snop OE | 16. Žica, obstoječa |
| 8. Priključek CAN [319B] na zaključni upor ali verižna povezava na kabelski snop dodatnega ojačevalnika | 17. Nosilec za žice, obstoječi |
| 9. Priključek zvočnega vhoda [296] | 18. Dodatek/napajanje vžiga [299] |

Slika 4. Kabelski snop (pogled od spodaj navzgor)



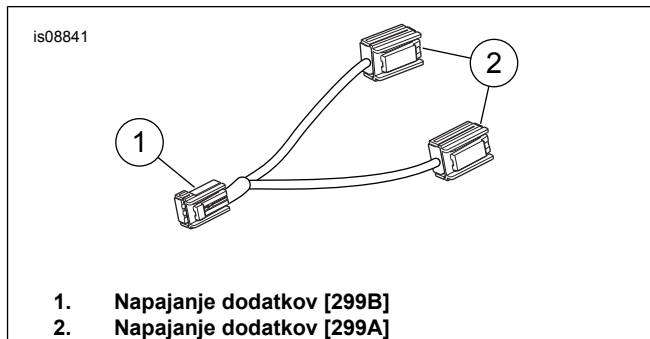
- | | |
|--|---|
| 1. Prikluček ojačevalnika | 9. Prikluček zvočnega vhoda [296] |
| 2. Priklučki (nizkotonca) levega zvočnika | 10. Prikluček (srednje-/visokotona) desnega zvočnika [37TB] (samo stage II) |
| 3. Prikluček (srednje-/visokotona) levega zvočnika [36TB] (samo stage II) | 11. Priklučki (nizkotonca) desnega zvočnika |
| 4. Prikluček žice za linijsko konfiguracijo | 12. Ohišje levega zvočnika |
| 5. Pozitivni priključek akumulatorja [B+] | 13. Ohišje desnega zvočnika |
| 6. Negativni priključek akumulatorja [B-] | 14. Cev na desni stran okvirja in povratni modul |
| 7. Nov priključek CAN [319A] na kabelski snop OE | 15. Linijski priključek B+ [160A/B] |
| 8. Prikluček CAN [319B] na zaključni upor ali verižna povezava na kabelski snop dodatnega ojačevalnika | 16. Dodatek/napajanje vžiga [299] |

Slika 5. Kabelski snop in priključki



1. Izhodni priključek za zadnji kanal radia [296]
2. Prikluček za vhod zvoka (3)

Slika 6. Kabelski snop na vhod in izhod zvoka



1. Napajanje dodatkov [299B]
2. Napajanje dodatkov [299A]

Slika 8. Kabelski snop za napajanje dodatkov



1. Napajanje dodatkov [299A]
2. Napajanje dodatkov [299B]

Slika 7. Kabelski snop, mostiček

OPOMBA

PRED uporabo zvočnega sistema MORA radijski EQ posodobiti trgovec z motorji Harley-Davidson. Upravljanje zvočnega sistema pred posodobitvijo radijskega EQ bo **TAKOJ** poškodovalo zvočnike. (00645d)

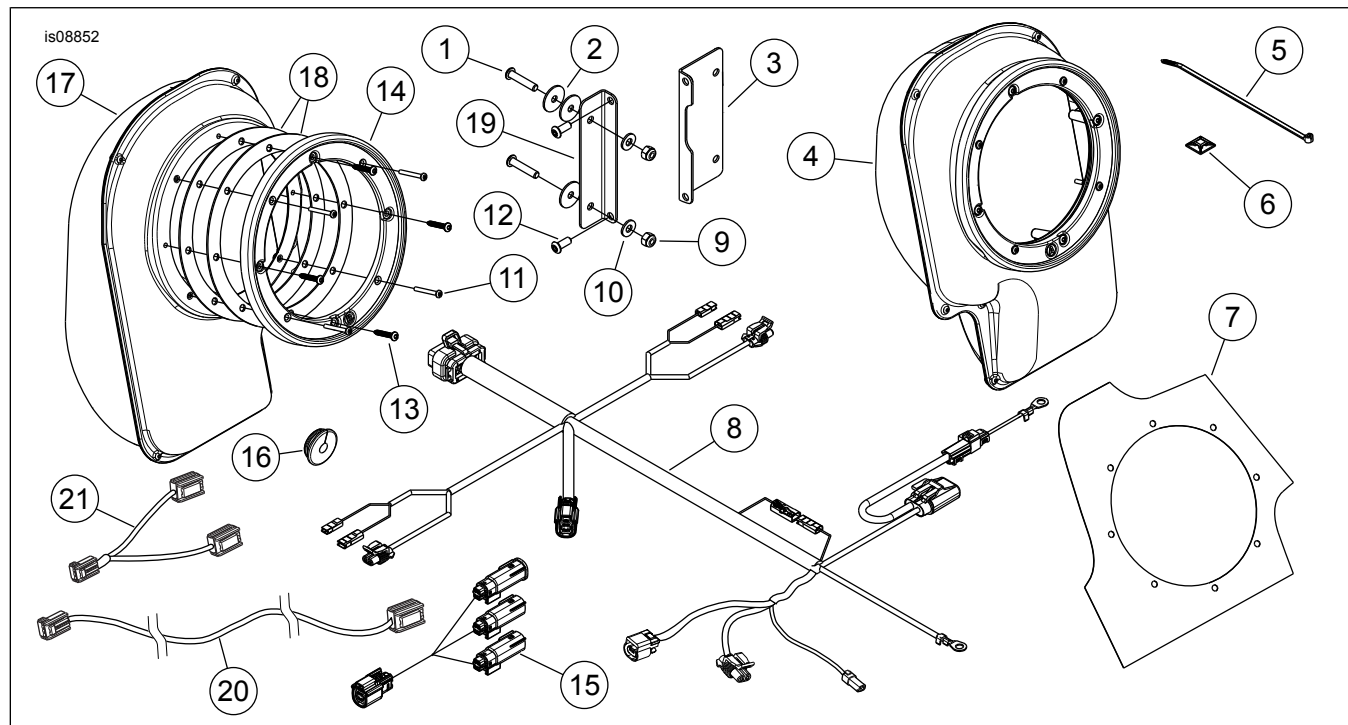
21. zmontirajte karoserijo. Glejte servisni priročnik.
22. Namestite ročaj za potnika. Glejte servisni priročnik.
23. Namestite stranske pokrove. Glejte servisni priročnik.
24. Glejte servisni priročnik. Montirajte sedež. Po montaži sedeža ga povlecite navzgor, da preverite, ali je pritrjen.
25. Namestite glavno varovalko. Glejte servisni priročnik.

OPOMBE ZA DIGITAL TECHNICIAN

1. Če je kabelski snop pravilno konfiguriran, je ojačevalnik, nameščen v tem kompletu, prepoznan kot AMP 2. Tudi če je ta ojačevalnik drugi ali tretji fizično nameščen ojačevalnik. Glejte Slika 5. Da Digital Technician prepozna ojačevalnik 2 (4), mora biti priključek izklopljen.

2. Ob uporabi z zvočniki Stage I se kanala 3 in 4 prikazujeta kot odprta. Kanal 1 je levi zvočnik, kanal 2 je desni zvočnik.
3. Ob uporabi z zvočniki Stage II: kanal 1 je levi nizkotonec. Kanal 2 je desni nizkotonec, kanal 3 ostane srednje-/visokotonec, kanal 4 je desni srednje-/visokotonec.

SERVISNI DELI



Slika 9. Servisni deli, komplet za montažo razširitve zvočnikov

Preglednica 1. Servisni deli

Del	Opis (Količina)	Številka dela
1	Vijak (4)	2513
2	Podložka (6)	6036
3	Nosilec, nosilec za ojačevalnik, stran priključka	Ni naprodaj ločeno
4	Ohišje zvočnika, leva stran	Ni naprodaj ločeno
5	Vezni trak (9)	10006
6	Nosilec, držalo žice (4)	69200342
7	Šablona	76000628
8	Kabelski snop, ojačevalnik	Ni naprodaj ločeno
9	Matica, nylock	7686
10	Podložka (4)	6110
11	Vijak (8)	2963
12	Vijak (4)	926
13	Vijak, za plastiko (8), #8-16 x 1 in.	Ni naprodaj ločeno
14	Okrasni obroč, (levi „A“)	76000612
	Okrasni obroč, (desni „B“)	76000611
15	Kabelski snop, vhod za zvok	Ni naprodaj ločeno
16	Rinčica, okrogla (2)	12100071
17	Ohišje zvočnika, desna stran	Ni naprodaj ločeno
18	Tesnilo, ohišje zvočnika (4)	76000619
19	Nosilec, nosilec za ojačevalnik, stran brez priključka	Ni naprodaj ločeno
20	Kabelski snop mostička	96201545
21	Električni priključek	69200921

Informacije o električnem načrtu

Barvne kode žic

Za enobarvne žice: Glejte simbole na diagramu priključkov/ožičenja (tipične). Alfa koda identificira barvo žice.

Za črtaste žice: Za črtaste žice: koda je napisana s poševnico (/) med kodo za enobarvno in kodo za črtasto žico. Na primer, sled z oznako GN/Y pomeni zeleno žico z rumeno črto.

Simboli diagrama ožičenja

Glejte simbole na diagramu priključkov/ožičenja (tipične). Oglati oklepaji [] označujejo številke priključkov. Črka v oklepajih označuje, ali gre za ohišje z vtičnico ali nožico.

A=nožica: Črka A in simbol nožice za številko priključka označujeta stran priključkov z nožicami.

B=vtičnica: Črka B in simbol vtičnice za številko priključka označujeta stran priključkov z vtičnico. Drugi simboli, navedeni v diagramih ožičenja, vključujejo naslednje:

Dioda: Dioda omogoča pretok toka v tokokrogu samo v eno smer.

Prekinitev žice: Prekinitve žic se uporabljajo za prikaz različnih možnosti ali pomikov na naslednjo stran.

Brez povezave: Dve žici, ki se v električnem načrtu križata in sta prikazani brez spojke, kar pomeni, da nista povezani.

Tokokrog na/iz: Ta simbol označuje diagram celotnega tokokroga na naslednji strani. Simbol označuje tudi smer toka.

Spoj: Spoji so mesta, na katerih sta dve ali več žic povezani v električnem načrtu. Oznaka spoja pomeni samo, da so žice povezane z določenim tokokrogom. To ni dejansko mesto spoja v kabelskem snopu.

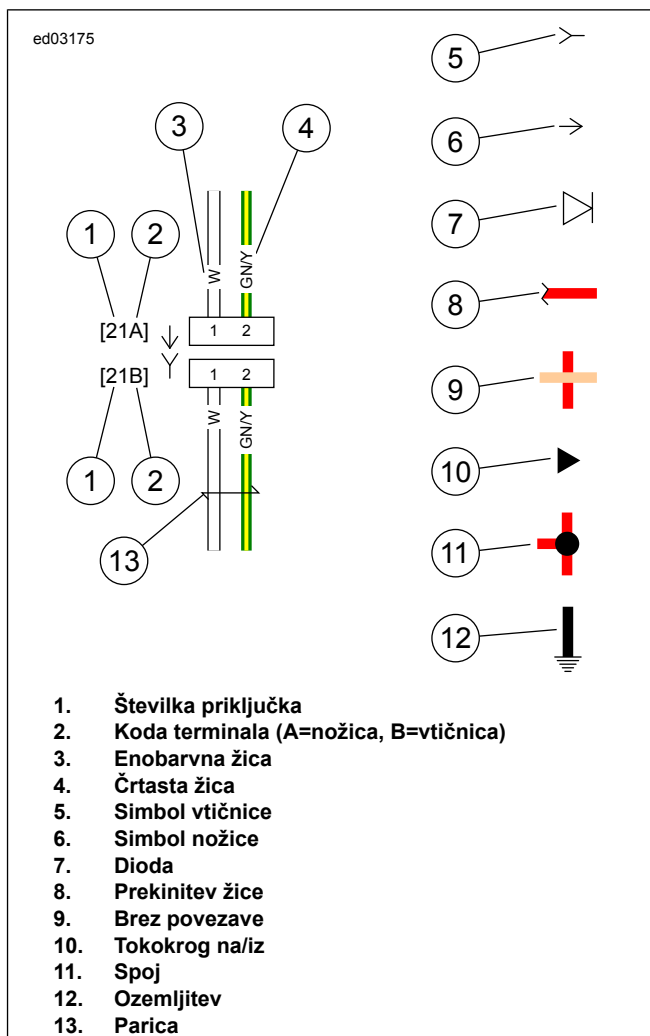
Ozemljitev: Ozemljitve so lahko razvrščene kot brezšumne ali zaščitne ozemljitve. Čiste ozemljitve so označene z žico (BK/GR) in se običajno uporabljajo za senzorje ali module.

OPOMBA

Čiste ozemljitve običajno nimajo električnih motorjev, tuljav ali česarkoli, kar bi lahko povzročilo električne motnje v ozemljitvenem tokokrogu.

Umazane ozemljitve so označene z žico (BK) in se uporabljajo za komponente, ki niso tako občutljive na električne motnje.

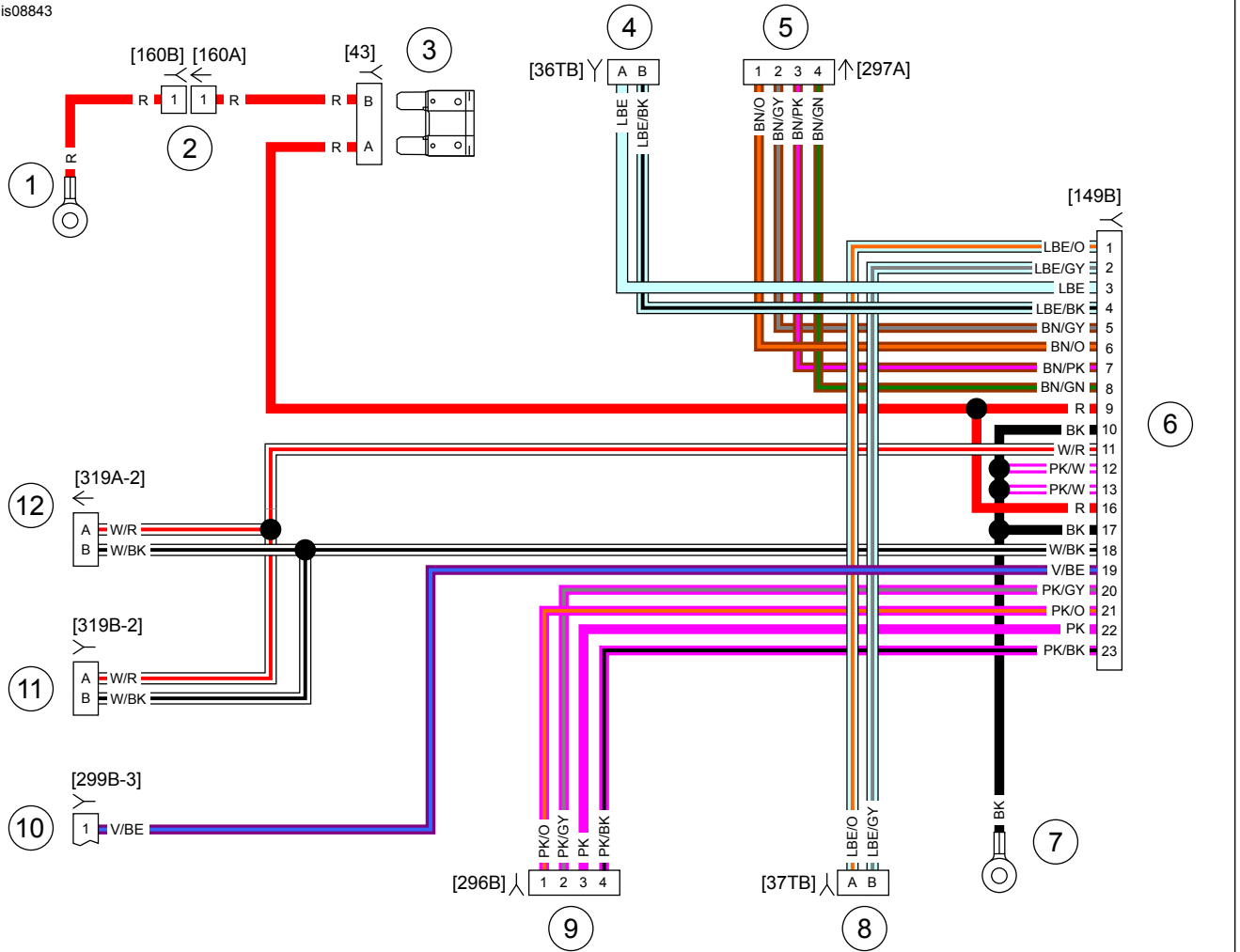
Parica: Ta simbol označuje, da sta v kabelskem snopu dve žici prepletene. To zmanjšuje elektromagnetne motnje tokokroga iz zunanjih virov. Če so potrebna popravila teh žic, morajo ostati prepletene.



Slika 10. Simboli na diagramu priključkov/ožičenja

Preglednica 2. Barvne kode žic

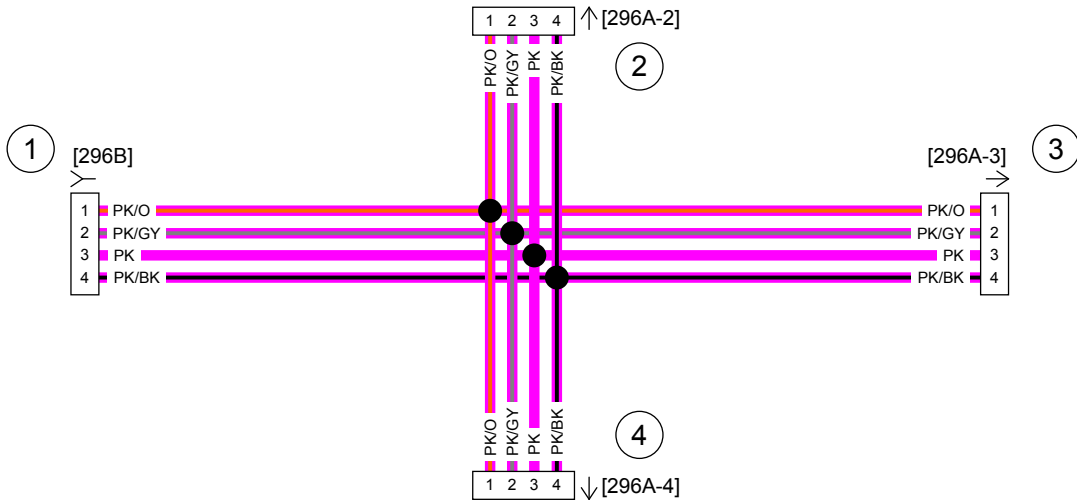
KODA ALPHA	BARVA ŽICE
BE	Modra
BK	Črna
BN	Rjava
GN	Zelena
GY	Siva
LBE	Svetlo modra
LGN	Svetlo zelena
O	Oranžna
PK	Roza
R	Rdeča
TN	Porjavela
V	Vijolična
W	Bela
Y	Rumena



- | | |
|--|---|
| 1. Pozitivni obročni priključek [B+] | 7. Negativni obročni priključek [B-] |
| 2. Linijski priključek B+ [160A/B] | 8. Priključek levega (srednje-/visokotonca) zvočnika [37TB] |
| 3. Varovalka ojačevalnika | 9. Vhod ojačevalnika [296B] |
| 4. Priključek desnega (srednje-/visokotonca) zvočnika [36TB] | 10. Napajanje priključkov/vžiga [299B] |
| 5. Nizkotonec v podstavku zadnjega zvočnika [297A] | 11. Priključek CAN [319B] |
| 6. Priključek ojačevalnika v oklepu [149B] | 12. Priključek CAN [319A] |

Slika 11. Kabelski snop glavnega ojačevalnika (oklep)

is08711



- 1. Vhod sekundarnega ojačevalnika
- 2. Izhod sekundarnega ojačevalnika
- 3. Izhod sekundarnega ojačevalnika
- 4. Izhod sekundarnega ojačevalnika

Slika 12. Kabelski snop za vhod zvoka

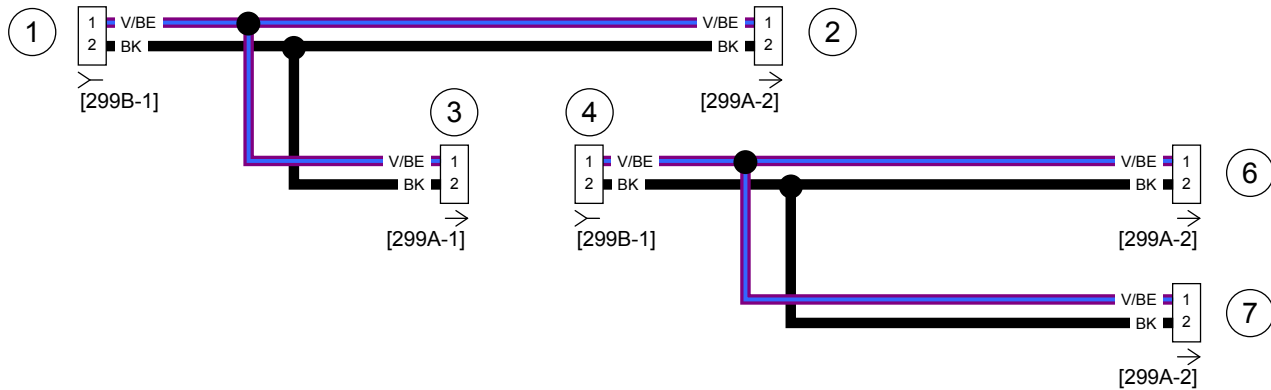
is08827



- 1. Dodatki/napajanje [299B]
- 2. Dodatki/napajanje [299A]

Slika 13. Kabelski snop zadnjega mostička

is08828a



- 1. Napajanje dodatkov [299B], vtičnica
- 2. Napajanje dodatkov [299A], nožica
- 3. Napajanje dodatkov [299A], nožica
- 4. Napajanje dodatkov [299B], vtičnica
- 5. Napajanje dodatkov [299A], nožica
- 6. Napajanje dodatkov [299A], nožica
- 7. Napajanje dodatkov [299A], nožica

Slika 14. Kabelski snop napajanja dodatkov