



# INSTRUCTIONS

94100006

2020-03-05



## CASQUE-MICRO BLUETOOTH BOOM! AUDIO 30K

### GÉNÉRALITÉS

#### Numéro de kit

76000838, 76000840

#### Modèles

Pour des renseignements concernant la configuration des modèles, consultez le Pièces et accessoires (P&A) catalogue de vente au détail ou la section Pièces et accessoires de [www.harley-davidson.com](http://www.harley-davidson.com) (en anglais seulement).



La batterie interne au lithium n'est **PAS** remplaçable. Les consommateurs sont responsables de recycler leurs appareils électroniques usagés. Jetez le matériel en respectant l'ensemble des lois environnementales provinciales et fédérales.

Visitez <https://serviceinfo.harley-davidson.com> pour consulter la fiche d'instructions mise à jour.

### EXIGENCES D'INSTALLATION

#### REMARQUE

Les fonctions du casque-micro diffèrent selon qu'il est :

- Jumelé à Module d'interface du casque-micro sans fil (WHIM).
- jumelé au téléphone ou

Le casque-micro peut **UNIQUEMENT** être jumelé à la radio Boom! Box GTS ou 6.5GT de Harley-Davidson par le biais d'un WHIM.

Le casque-micro ne se jumèlera **PAS** directement à une radio Harley-Davidson par le biais du menu Bluetooth de la radio.

Suivez les directives suivantes si le véhicule est doté d'un WHIM.

### Jumelage avec la radio Boom! Box GTS ou 6.5GT

Ces articles sont offerts au concessionnaire Harley-Davidson de votre région.

- **Modèles Touring et Trike 2014 et ultérieurs** : L'achat séparé de WHIM (no de pièce 76000768) est nécessaire.
- **Pour les modèles Touring et Trike 2014 à 2018**, il est nécessaire d'acheter séparément un faisceau WHIM (no de pièce 69201726) si le véhicule est équipé de la Boom! Box 6.5GT.
- **Pour les modèles FLHTCU(L), FLHTK(L, SE) et FLHX(S, SE) 2014 et ultérieurs**, l'antenne doit être déplacée pour le fonctionnement de la radio satellite. Le nouveau support est inclus dans le kit.

- Logiciel Flash par DIGITAL TECHNICIAN II (N° DE PIÈCE : HD-48650) . Réalisé par un concessionnaire Harley-Davidson .
- Logiciel radio mis à jour vers la version la plus récente. Consultez [www.H-D.com/infotainment-support](http://www.H-D.com/infotainment-support)

### CASQUE-MICRO SANS FIL

Veillez lire le Guide de démarrage rapide pour plus d'informations concernant le fonctionnement du casque-micro sans fil. Consultez aussi [www.H-D.com/infotainment-support](http://www.H-D.com/infotainment-support) pour la dernière version du Guide de l'utilisateur et les informations concernant les produits Bluetooth Boom! Audio ou visitez votre concessionnaire Harley-Davidson .

### Mise en route

Rechargez le casque-micro sans fil. La Diode électroluminescente (LED) s'allume en rouge lorsque que le casque se recharge et en bleu quand il est complètement chargé. Une recharge complète requiert environ une heure et demie.

### Version du logiciel du casque-micro

Le CASQUE-MICRO BLUETOOTH BOOM! AUDIO 30K prend en charge la fonction de mise à jour du micrologiciel. Visitez [www.H-D.com/infotainment-support](http://www.H-D.com/infotainment-support) pour voir les derniers logiciels à télécharger.

### Casque-micro et unité de serrage

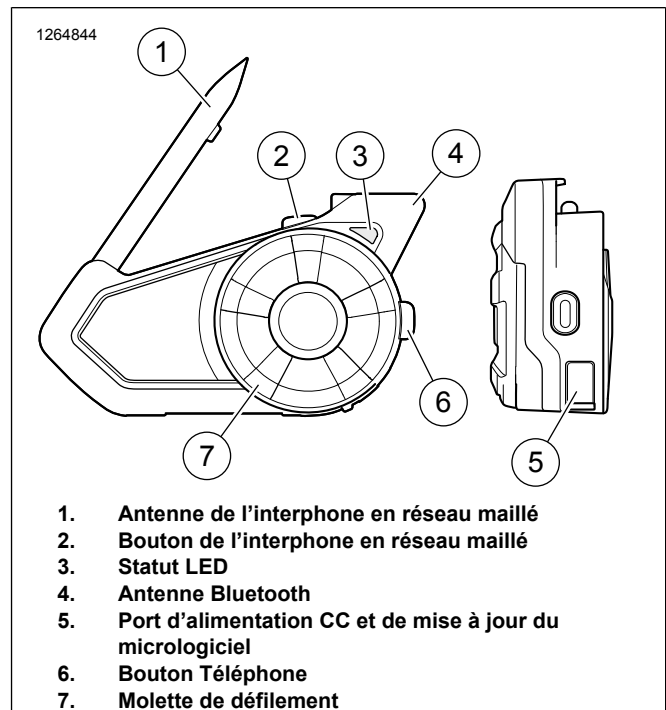


Figure 1. Configuration du casque-micro Boom! Audio 30K

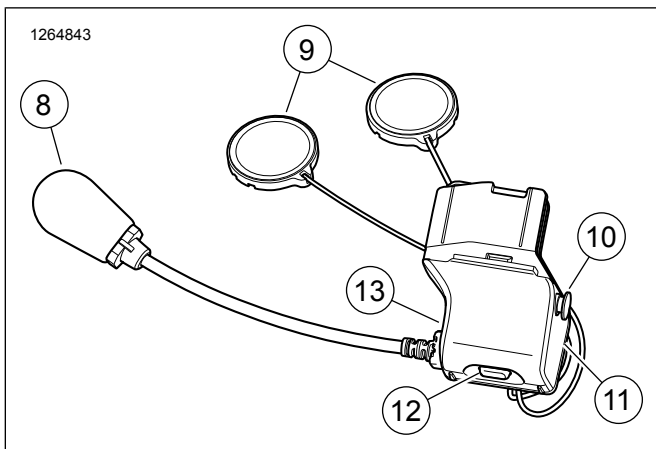


Figure 2. Pince universelle Boom! Audio 30K

Tableau 1. Fonction du bouton du casque-micro 30K

Ar-ticle	Description	Fonction
1	Antenne de l'interphone en réseau maillé	Tirez l'antenne de l'interphone en réseau maillé légèrement vers l'extérieur pour la déplier.
2	Bouton de l'interphone en réseau maillé	Mettre en marche/arrêter l'interphone en réseau maillé
		Créer un interphone en réseau maillé
		Se joindre à un réseau maillé existant
		Accepter un participant Rejeter un participant
3	Statut LED	Confirmation visuelle rouge et bleue
4	Antenne Bluetooth	Une antenne sur circuit imprimé qui émet et reçoit les ondes électromagnétiques qui transportent des informations sans fil provenant d'autres appareils Bluetooth
5	Port d'alimentation CC et de mise à jour du micrologiciel	Branché sur le port Bus série universel (USB) d'un ordinateur
		Adaptateur (CA) équipé d'un port USB par le biais d'un chargeur de prise murale
6	Bouton Téléphone	Répondre/mettre fin à un appel téléphonique
		Allumer/éteindre le syntonisateur FM
		Composition abrégée
7	Molette de défilement	Augmenter/diminuer le volume
		Faire jouer/mettre en pause la musique
		Passer à la chanson suivante/précédente
		Parcourir les stations de radio
		Entrer en mode jumelage d'interphone Entrer dans le menu de configuration de voix

Tableau 1. Fonction du bouton du casque-micro 30K

Ar-ticle	Description	Fonction
8	Microphone à bras fixe	Situé près de la bouche lorsque vous portez le casque. Le côté nervuré du microphone est orienté vers l'extérieur.
9	Haut-parleur	Le haut-parleur doté d'un fil court est destiné à l'oreille gauche et le haut-parleur doté d'un long fil est destiné à l'oreille droite.
10	Bouton de déverrouillage rapide	Pour retirer l'unité principale de l'unité de serrage.
11	Port MP3	Pour connecter un appareil MP3 au casque-micro.
12	Bouton du mode environnement	Mode environnement
		Interphone de groupe Commandes vocales
13	Port pour l'oreillette	Pour connecter les écouteurs à la pince.

## Jumelez le casque-micro sans fil au WHIM

### REMARQUE

Il est **NÉCESSAIRE** de sélectionner le **casque-micro sans fil** pour jumeler tout casque-micro sans fil. **IL NE FAUT PAS** utiliser la **configuration Bluetooth** pour jumeler un casque-micro sans fil. La configuration Bluetooth sert à jumeler des téléphones ou des appareils multimédias équipés du Bluetooth.

1. Allumez le casque-micro sans fil

- a. **Mise sous tension** : Appuyez sur le bouton Téléphone et sur la molette en même temps; vous entendrez un message vocal, **Préparation du casque-micro**, suivi de bips de plus en plus forts et d'un autre message vocal, **Bonjour**.

2. **Allez à Accueil > Configuration.**

3. **REMARQUE**

La radio Boom! Box GTS est affichée. L'écran de la radio 6.5 GT est différent, mais les directives sont les mêmes.

Consultez Figure 3. **Faites défiler et sélectionnez** Configuration du casque-micro sans fil.

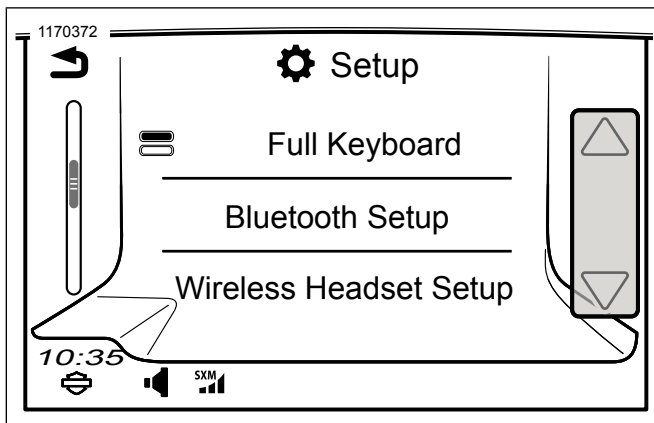


Figure 3. Sélectionner un casque-micro sans fil

4. **REMARQUE**

Que le casque-micro ou le WHIM (véhicule) soit mis en mode jumelage en premier n'a pas d'importance. Si **Configuration du casque-micro sans fil** n'apparaît pas, assurez-vous qu'un WHIM a été installé et que tous les logiciels ont été mis à jour.

Consultez Figure 4 . **Sélectionnez** Jumeler le casque-micro du motocycliste.

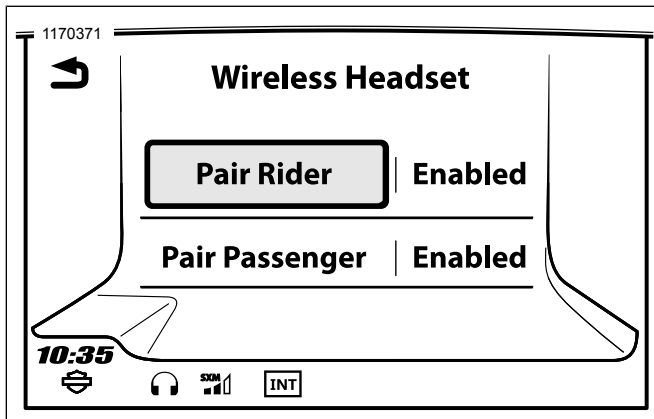


Figure 4. Jumeler le casque-micro

5. Activer le mode jumelage du casque-micro.
  - a. **Appuyez** sur le bouton Téléphone pendant 5 secondes ou jusqu'à ce que le casque-micro entre en mode jumelage de téléphone.

**REMARQUE**

Le casque-micro dira **Jumelage de téléphone** .

6. **REMARQUE**

Le casque-micro Harley-Davidson apparaîtra sous « Boom Audio » suivi de la description et la version du produit. Consultez le manuel du propriétaire des produits qui ne proviennent pas de Harley-Davidson pour afficher les communications.

**Sélectionnez** Boom Audio 30K.

7. Consultez Figure 5 . Lorsqu'il est jumelé correctement, l'écran affichera ce qui suit :

- a. Le modèle et la version du logiciel (la version peut varier)
- b. L'adresse Bluetooth (l'adresse peut varier)
- c. L'état de connectivité

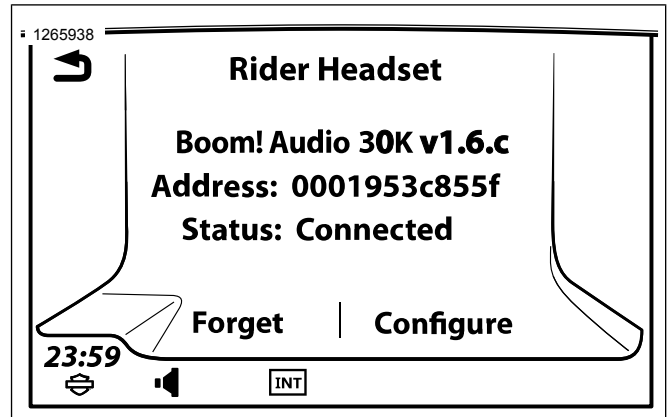


Figure 5. Le statut du casque-micro

8. Répétez ces étapes pour le casque-micro du passager.

## Configurations des casques-micros

**REMARQUE**

Le casque-micro sans fil doit être allumé et jumelé avec le système pour que les configurations suivantes s'affichent sur l'écran tactile.

Les 14 modes de configuration du 30K peuvent être consultés dans le système d'infodivertissement de la Boom! Box.

**Allez à** Accueil > Configuration > Casque-micro sans fil > Gestion du casque-micro du conducteur ou du passager > Config.

**Commande intelligente de volume :** Réglage automatique du volume du haut-parleur selon la quantité de bruit ambiant captée par le microphone. Lorsqu'elle est désactivée, le volume est contrôlé manuellement. Vous pouvez l'activer en réglant la sensibilité à faible, moyenne ou élevée. Plus le niveau de sensibilité est élevé, plus le casque-micro réagit aux petits bruits environnants. Ce paramètre d'origine est désactivé.

**Effet local :** L'effet local est le son de votre propre voix qui est capté par le micro de votre casque-micro et reproduit dans votre oreille, par votre haut-parleur. Il vous permet de parler naturellement à un niveau correct dans différentes conditions de bruit du casque. Si cette fonctionnalité est activée, vous pouvez entendre ce que vous dites au cours d'une conversation à l'interphone ou lors d'un appel téléphonique. Ce paramètre d'origine est désactivé.

**Guide vocal :** Vous pouvez désactiver certains guides vocaux, mais les suivants restent actifs :

- les guides vocaux pour le menu des réglages de configuration
- les guides vocaux pour l'indicateur de niveau de batterie
- les guides vocaux pour la réinitialisation d'usine

- les guides vocaux pour le cadran de vitesse
- les guides vocaux pour les fonctions de la radio FM

**Commande avancée du bruit :** Lorsque la commande avancée du bruit est activée, le bruit de fond est réduit au cours d'une conversation à l'interphone. Lorsqu'elle est désactivée, le bruit de fond se mélange avec votre voix au cours de la conversation à l'interphone. Ce paramètre d'origine est activé.

**Téléphone VOX :** Si cette fonctionnalité est activée, vous pouvez répondre aux appels entrants en disant simplement un mot assez fort, sauf si vous êtes connecté à l'interphone. Par exemple, lorsque vous entendez une série de bips sonores pour un appel entrant, vous pouvez répondre au téléphone en disant : **Bonjour** ou tout autre mot fort. Cependant, la fonction VOX téléphone ne fonctionne pas si vous êtes connecté à l'interphone. Cette fonctionnalité est activée en usine, mais peut être désactivée via le menu de configuration, le gestionnaire de périphériques ou l'application Sena pour téléphone intelligent. Si ce mode est désactivé, vous devez taper sur la molette ou le bouton téléphone pour répondre à un appel entrant.

**Interphone HD :** L'interphone HD améliore l'audio bidirectionnel de l'interphone d'une qualité normale à une qualité HD. L'interphone HD sera temporairement désactivé lorsque vous entamez une conversation multiple à l'interphone. Si cette fonctionnalité est désactivée, l'audio bidirectionnel de l'interphone se changera en qualité normale. Ce paramètre d'origine est activé.

**Sensibilité audio de l'interphone (sensibilité à la superposition audio de l'interphone) :** Le volume de la musique, de la radio FM et du système GPS diminuera pour jouer en fond sonore si vous parlez à l'interphone pendant que la superposition audio est activée. Le niveau 1 est la sensibilité la plus faible et vous devrez parler très fort. Le niveau 5 est le plus sensible et il réagit avec très peu de bruit. Selon les conditions de conduite, ce réglage pourrait devoir être ajusté en raison du bruit ambiant. Le réglage par défaut est au niveau 3.

**Guide des stations FM :** Lorsque le guide des stations FM est activé, les fréquences de station FM sont données par les guides vocaux lorsque vous sélectionnez des stations préréglées. Lorsque le guide des stations FM est désactivé, les fréquences de station FM ne sont pas données par les guides vocaux lorsque vous sélectionnez des stations préréglées. Ce paramètre d'origine est activé.

**Fréquence alternative (AF) du système de radiodiffusion de données (RDS) :** lorsque le signal d'une station radio devient trop faible pour une bonne réception, et que AF RDS est activée, le récepteur radio syntonise une station qui a une meilleure réception. Si AF RDS est désactivée, vous devrez trouver les stations dont le signal est plus fort manuellement. Le réglage par défaut est désactivé.

**Interphone VOX :** Interphone à activation vocale. Si cette fonctionnalité est activée, vous pouvez lancer une conversation interphone vocalement avec le dernier ami interphone contacté. Lorsque vous souhaitez démarrer l'interphone, dites un mot à voix haute, par exemple **Bonjour**, ou soufflez dans le micro. Si vous commencez une conversation interphone vocalement, l'interphone s'éteint automatiquement lorsque vous et votre ami interphone êtes silencieux pendant 20 secondes. Toutefois, si vous lancez une conversation interphone manuellement en appuyant sur la molette, vous devez mettre fin à la conversation interphone manuellement. Ce paramètre d'origine est désactivé.

**Vol. de superposition audio (gestion du volume de superposition audio) :** Le volume de la musique, de la radio FM et du Système de positionnement global (GPS) superposés diminue lorsqu'il y a une conversation interphone en cours. Si la gestion du volume de superposition audio est activée, le niveau du volume de superposition audio ne diminuera pas au cours d'une conversation interphone. Ce paramètre d'origine est désactivé.

**Sensibilité VOX interphone :** La sensibilité peut être réglée en fonction de votre environnement de conduite. Le niveau de sensibilité le plus élevé est 5 et le plus bas est 1. Le réglage par défaut est au niveau 3.

**Mode invité :** Le mode invité permet à un invité d'écouter une conversation privée en réseau maillé. Le créateur du réseau maillé doit activer le mode invité avant de créer le réseau maillé pour permettre l'accès aux invités. Le mode invité peut être activé lorsque l'invité est en mode public et que les informations de connexion du réseau maillé ont été supprimées. L'invité doit être dans le champ de portée du réseau maillé pour pouvoir écouter la conversation privée en réseau maillé. Ce paramètre d'origine est désactivé.

**Commande vocale :** La commande vocale du casque-micro vous permet d'utiliser certaines fonctions en utilisant simplement votre voix. Vous pouvez contrôler le casque-micro entièrement en mode mains libres en utilisant la reconnaissance vocale. La fonction de commande vocale fonctionne uniquement en anglais. Ce paramètre d'origine est activé.

## Désactiver le jumelage du casque-micro sans fil

1. **Allez à Accueil > Configuration > Casque-micro sans fil.**
2. **Sélectionnez** Gestion du casque-micro du conducteur ou du passager.
3. **Sélectionnez** Effacer. Cela supprimera le casque-micro sans fil du système Boom!.

## Réinitialiser les réglages d'usine du casque

### REMARQUE

*Lorsque vous effectuez cette procédure, le lien entre le système d'infodivertissement Boom et le casque-micro sera rompu. Les casques-micros sans fil doivent être jumelés à nouveau pour que le système de communications puisse fonctionner correctement.*

1. Pour rétablir les réglages par défaut de la Boom! Audio 30K, appuyez sur le bouton Téléphone pendant 12 secondes jusqu'à ce que le voyant LED soit entièrement rouge. Vous entendrez le guide vocal dire : **Réinitialisation d'usine**.
2. Dans les 5 secondes, appuyez sur la molette pour confirmer la réinitialisation. Le casque-micro sera restauré aux réglages d'usine, puis s'arrêtera automatiquement. Vous entendrez le guide vocal dire : **Réinitialisation du casque-micro, au revoir**.
3. Si vous appuyez sur le bouton Téléphone ou que vous n'appuyez pas sur la molette dans les 5 secondes, la tentative de réinitialisation sera annulée et le casque-micro retournera en mode de veille. Le guide vocal dira **Annulé**.

## Réinitialisation par défaut

Consultez Figure 6. Lorsque le Boom! Audio 30K ne fonctionne pas correctement ou est en mauvais état, pour une raison quelconque, vous pouvez le réinitialiser en appuyant sur le bouton de réinitialisation en trou d'épingle à l'arrière de l'unité principale du casque-micro. Insérez un trombone dans le trou d'épingle et appuyez sur le bouton de réinitialisation pendant une seconde avec une légère pression. Le Boom! Audio 30K s'éteint et vous devez redémarrer le système et réessayer. Toutefois, ceci ne restaurera pas le casque-micro aux réglages d'usine par défaut.

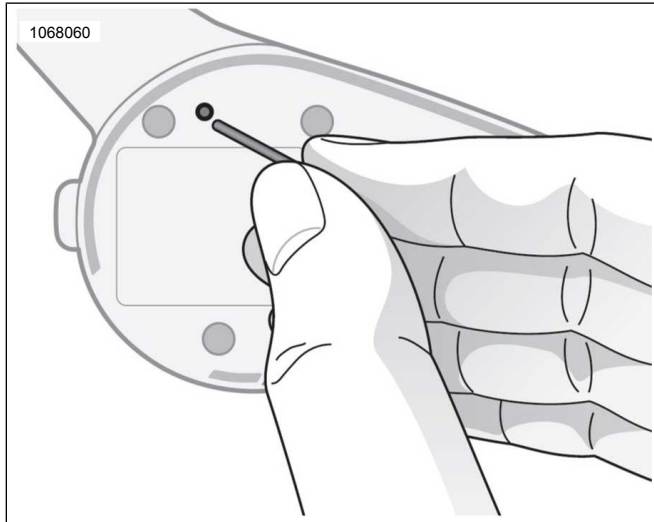


Figure 6. Réinitialisation par défaut