



15-01-2019

الإرشادات

J06697



مجموعة الأعلام الأمريكية المتميزة

التركيب

ملاحظة

ستناسب هذه المجموعة رفوف الأمتعة المزودة بقضيب ميروم مقاس 1/2 بوصة.

1. قم بإزالة الداعم اللاصق وقم بتثبيت طوقين مطاطيين داخل السطح المنحني لقامطات التثبيت العليا والسفلى (4:3).
2. ضع قامطات التثبيت العليا والسفلى (4:3) في المكان المطلوب فوق رف الأمتعة.
3. قم بإحكام تثبيت القامطات (4:3) باستخدام براغي (5). اربط. عزم الدوران: 3, 1-4, 3 (N-m 3, 2-4, 5 ft-lbs 6, 1-4, 3)
4. قم بتثبيت علم (1) على الجانب السفلي من الصاري (6) (كما هو موضح).
5. ثبت منطقة العلم (A) للصاري باستخدام مفتاح ربط، واربط الصاري (6) في قامطة التثبيت العليا (4).

ملاحظة

تأكد من أن العلم لا يعيق العاكسات أو الأضواء أو لوحة الترخيص بعد تركيبه.

عام

رقم المجموعة

61400617

الموديلات

للإطلاع على معلومات تركيب الموديل، راجع الأجزاء والملحقات في كتالوج البيع بالتجزئة أو قسم الأجزاء والملحقات على الموقع www.harley-davidson.com (باللغة الإنجليزية فقط).

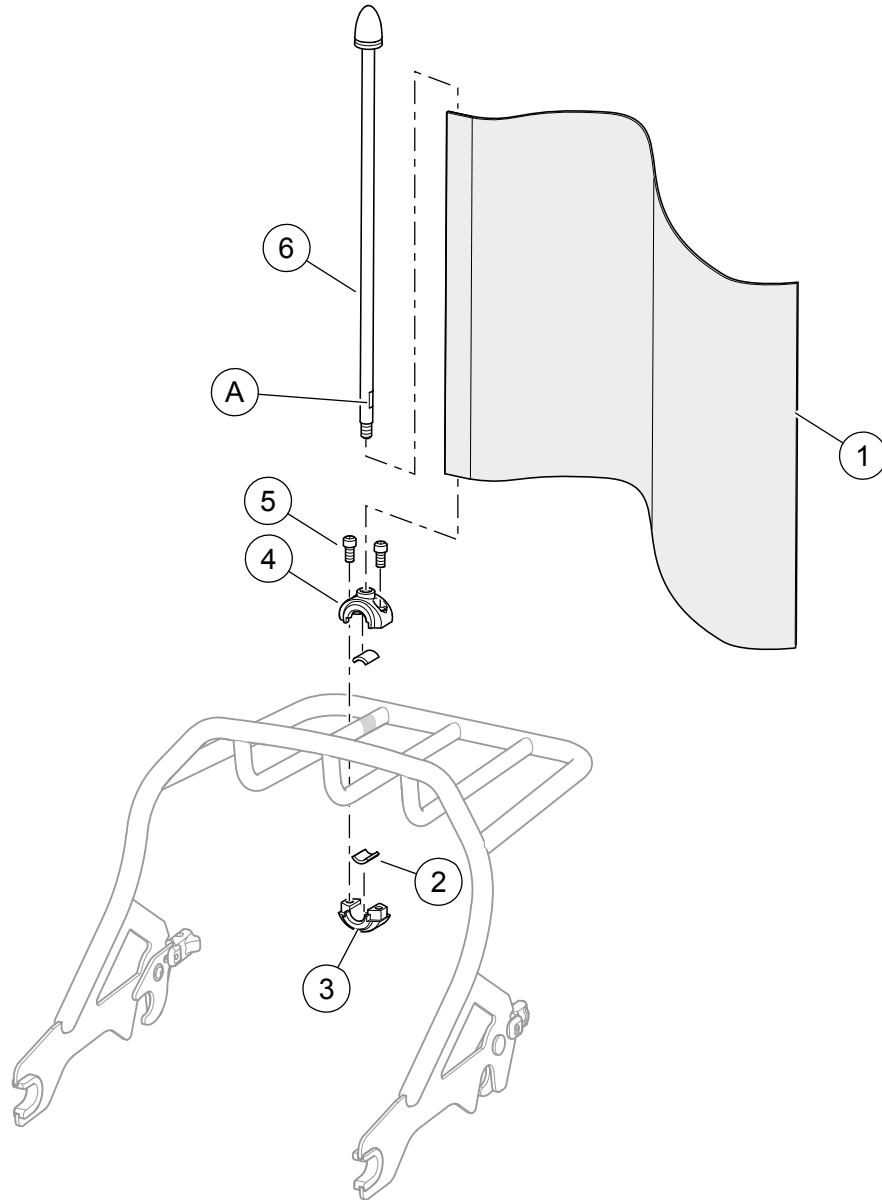
ملاحظة

إن الأعلام ليست مخصصة للاستخدام على الطرق السريعة. لن يتحمل تصميم هذه الأعلام سرعات الرياح عند القيادة بسرعات عالية على الطرق السريعة. تم تصميم هذه الأعلام للاستخدام في المهرجانات فقط.

محتويات المجموعة

راجع الشكل 1 و الجدول 1.

1272655



الشكل 1. مجموعة الأعلام الأمريكية المتميزة

الجدول 1. محتويات المجموعة

رقم الجزء	الوصف (الكمية)	العنصر
94625-98	العلم	1
لا تُباع بصورة مفردة	طوق (2)	2
لا تُباع بصورة مفردة	قائمة التثبيت السفلية	3
لا تُباع بصورة مفردة	قائمة التثبيت العلوية	4
10200840	البرغي (2)	5
لا تُباع بصورة مفردة	الصارى	6
	منطقة تثبيت العلم	A