



## 高级美国国旗套件

### 概述

#### 套件编号

61400617

#### 车型

关于车型配件信息，参见P&ARetailCatalog(零件与附件零售目录)或www.harley-davidson.com上的PartsandAccessories(零件与附件)部分(仅英文)。

#### 注意

国旗不适合公路应用。这些插旗的结构不足以承受公路速度产生的风速。这些国旗设计仅用于游行应用。

### 套件内容

参见图1和表1。

### 安装

#### 注意

此套件仅可安装在1/2英寸圆杠行李架上。

1. 去掉背胶衬垫，将橡胶卡圈(2)粘贴至上下夹具(3、4)曲面内侧。
2. 在行李架上方理想位置放置上下夹具(3、4)。
3. 使用螺丝(5)固定夹具(3、4)。拧紧。  
扭矩: 4.3-6.1 N·m (3.2-4.5 ft-lbs)
4. 将国旗(1)安装到旗杆(6)下方(如图所示)。
5. 使用扳手固定旗杆(6)的平面区域(A)，将旗杆(6)拧入上部夹具(4)。

#### 注意

安装之后，检查确认国旗不遮挡反光片、车灯或车牌。

1272655

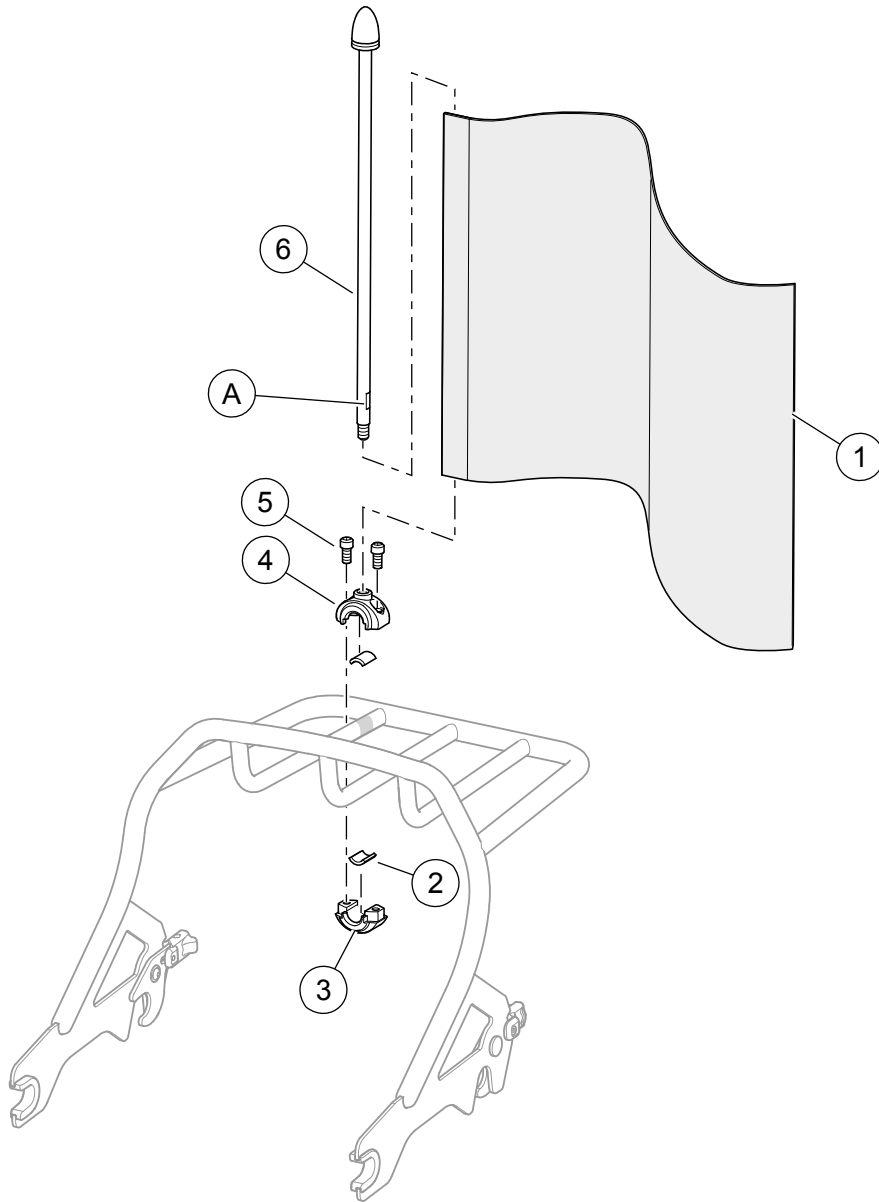


图1。高级美国国旗套件

表1。套件内容

项目	名称(数量)	零件编号
1	国旗	94625-98
2	卡圈(2)	不单独出售
3	底部夹	不单独出售
4	顶部夹具	不单独出售
5	螺丝(2)	10200840
6	旗杆	不单独出售
A	平面固定区域	