



PRÉMIOVÁ SADA S AMERICKOU VLAJKOU

OBEČNÉ INFORMACE

Číslo sady

61400617

Modely

Informace o vhodnosti pro jednotlivé modely naleznete v maloobchodním katalogu náhradních dílů a příslušenství nebo v části věnované náhradním dílům a příslušenství na stránce www.harley-davidson.com (pouze v angličtině).

POZNÁMKA

Vlajky nejsou určeny k použití na silnici. Konstrukce těchto vlajek není odolná vůči rychlostem větru vyskytujícím se při rychlostech za jízdy po silnici. Tyto vlajky jsou určeny pouze pro použití při přehlídkách.

Obsah sady

Viz Ilustrace 1 a Tabulka 1.

MONTÁŽ

POZNÁMKA

Tato sada je určena pouze k umístění na nosiče zavazadel s 1/2" kulatými držáky.

1. Sejměte lepicí podklad a přidržte gumové límce (2) na vnitřním zakřiveném povrchu horní a spodní svorky (3,4).
2. Umístěte horní a spodní svorky (3,4) do požadované polohy nad nosičem zavazadel.
3. Upevněte svorky (3,4) šrouby (5). Utáhněte.
Kruticí moment: 4,3–6,1 N·m (3,2–4,5 ft-lbs)
4. Namontujte vlajku (1) na spodní stranu stožáru (6) (jak je znázorněno).
5. Pomocí klíče přidržte plochou oblast (A) stožáru (6), utáhněte stožár (6) v horní svorce (4).

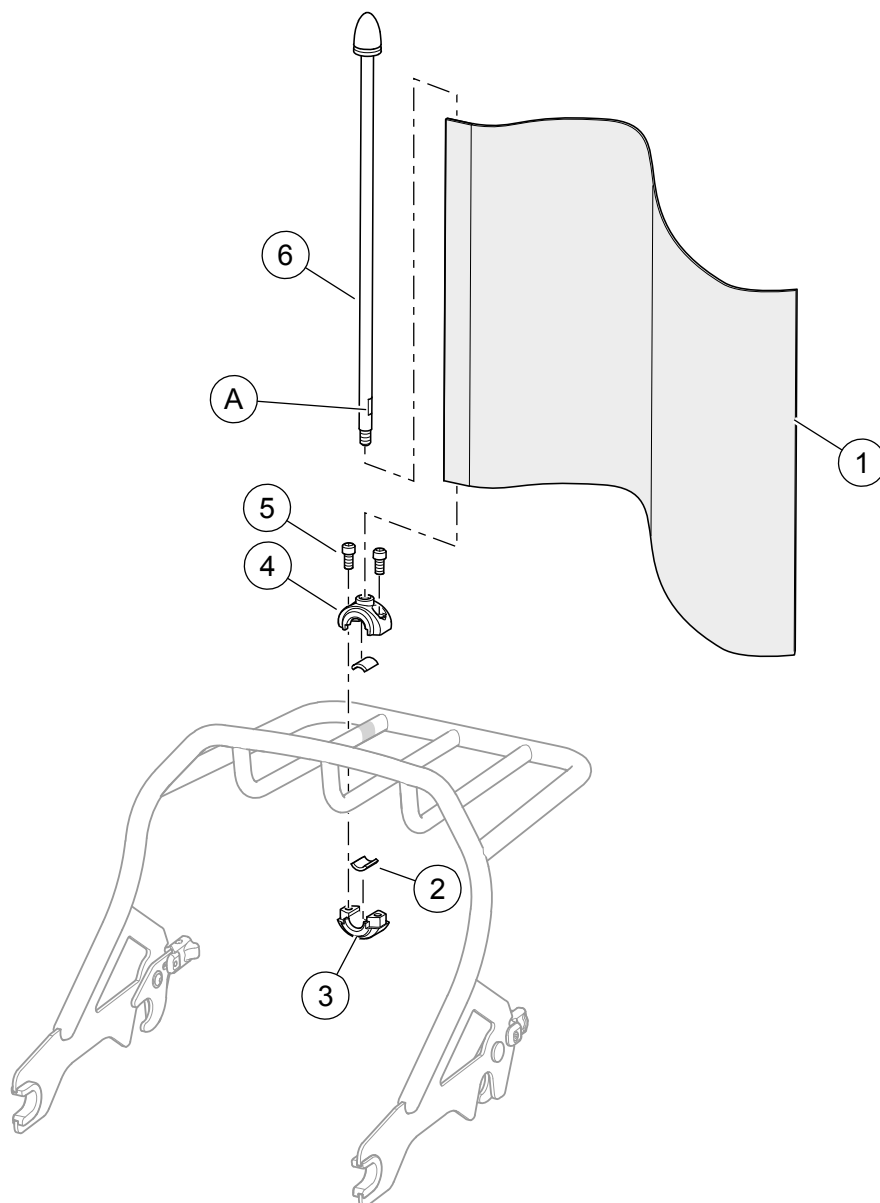
POZNÁMKA

Po montáži zkontrolujte, zda vlajka nezakrývá reflektory, světla nebo registrační značku.



SERVISNÍ DÍLY

1272655



Ilustrace 1. Prémiová sada s americkou vlajkou

Tabulka 1. Obsah sady

Položka	Popis (množství)	Číslo dílu
1	Vlajka	94625-98
2	Límeč (2)	Neprodává se samostatně
3	Spodní svorka	Neprodává se samostatně
4	Horní svorka	Neprodává se samostatně
5	Šroub (2)	10200840
6	Stožár	Neprodává se samostatně
A	Plochá přídržovací oblast	