



## PREMIUM-SÆT MED AMERIKANSK FLAG

### GENERELT

#### Sætnummer

61400617

#### Modeller

Find oplysninger om, hvilke modeller delen passer til, i P&A-detaillkataloget eller afsnittet "Parts and Accessories" (Reserve dele og tilbehør) på [www.harley-davidson.com](http://www.harley-davidson.com) (kun på engelsk).

#### BEMÆRK

*Flag er ikke beregnet til brug på motorvejen. Flagenes konstruktion er ikke stærk nok til at modstå de vindhastigheder, der opstår ved motorvejskørsel. Flagene er udelukkende designet med henblik på paradebrug.*

#### Sættets indhold

Se Figur 1 og Tabel 1.

### MONTERING

#### BEMÆRK

*Sættet passer kun til bagagebærere med ½" runde rør.*

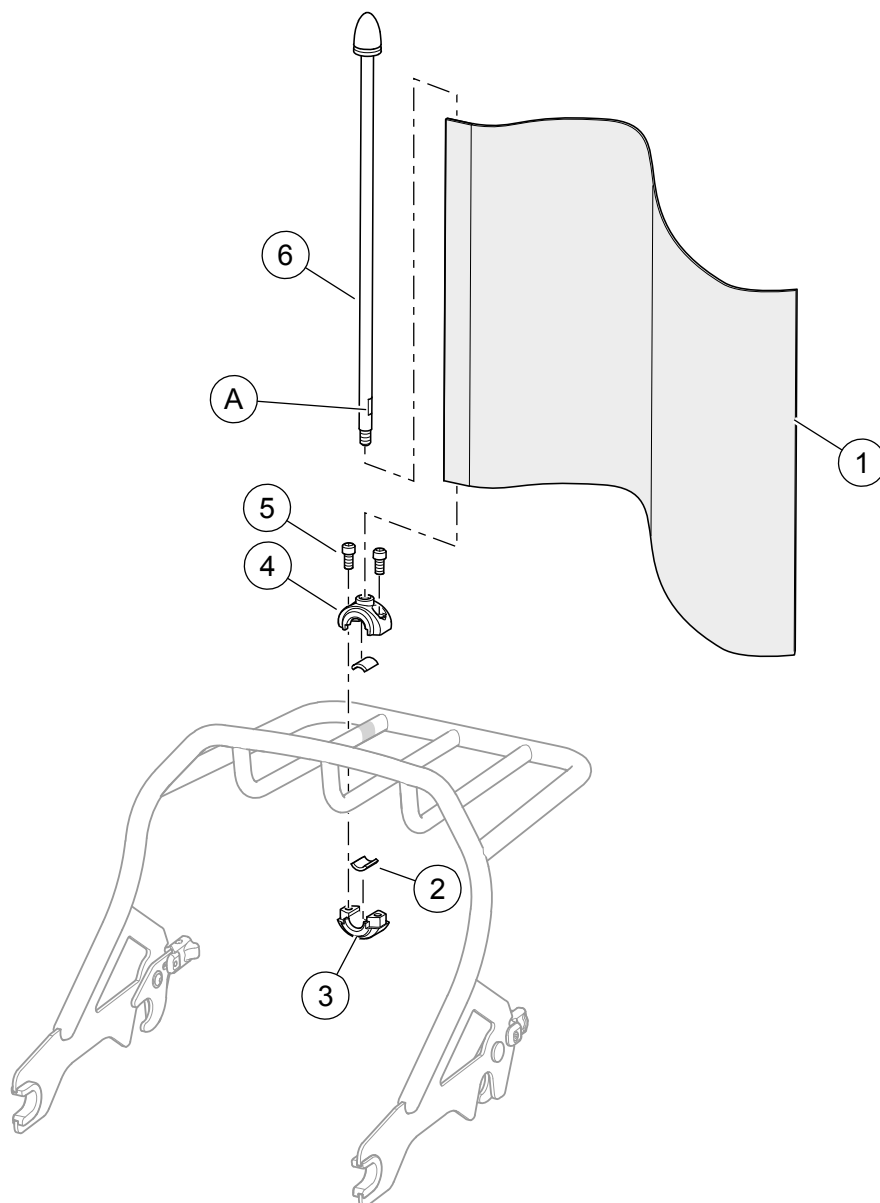
1. Fjern den selvklæbende bagside, og klæb gummikraver (2) på indersiden af den buede overflade på de øverste og nederste klemmer (3,4).
2. Placer de øverste og nederste klemmer (3,4) i den ønskede stilling over bagagebæreren.
3. Fastgør klemmerne (3,4) med skruer (5). Spænd til.  
Tilspændingsmoment: 4,3–6,1 N·m (3,2–4,5 ft-lbs)
4. Sæt flaget (1) på undersiden af masten (6) (som vist).
5. Grib det flade område (A) af masten (6) med en skruenøgle, og stram mast (6) i den øverste klemme (4).

#### BEMÆRK

*Kontroller, at flaget ikke blokerer for reflekser, lygter eller nummerpladen efter opsætning.*

# RESERVEDELE

1272655



Figur 1. Premium-sæt med amerikansk flag

Tabel 1. Sættets indhold

Punkt	Beskrivelse (antal)	Delnummer
1	Flag	94625-98
2	Krave (2)	Sælges ikke separat
3	Nederste klemme	Sælges ikke separat
4	Øverste klemme	Sælges ikke separat
5	Skrue (2)	10200840
6	Mast	Sælges ikke separat
A	Fladt gribeområde	