



## YHDYSVALTAIN LIPUN PREMIUM-SARJA

### YLEISTÄ

#### Sarjan numero

61400617

#### Mallit

Mallien sovitustiedot ovat P&A-myyntiluettelossa ja osoitteen [www.harley-davidson.com](http://www.harley-davidson.com) Osat ja lisävarusteet -osiossa (vain englanniksi).

#### HUOMAUTUS

*Lippuja ei ole tarkoitettu maantiekäyttöön. Lippujen rakenne ei kestä maantienopeuksissa kohdattavia tuulenopeuksia. Nämä liput on tarkoitettu vain paraatikäyttöön.*

#### Sarjan sisältö

Katso kohdat Kuva 1 ja Taulukko 1.

### ASENTAMINEN

#### HUOMAUTUS

*Sarja sopii vain 1/2 tuuman pyöreätankoisiin tavaratelineisiin.*

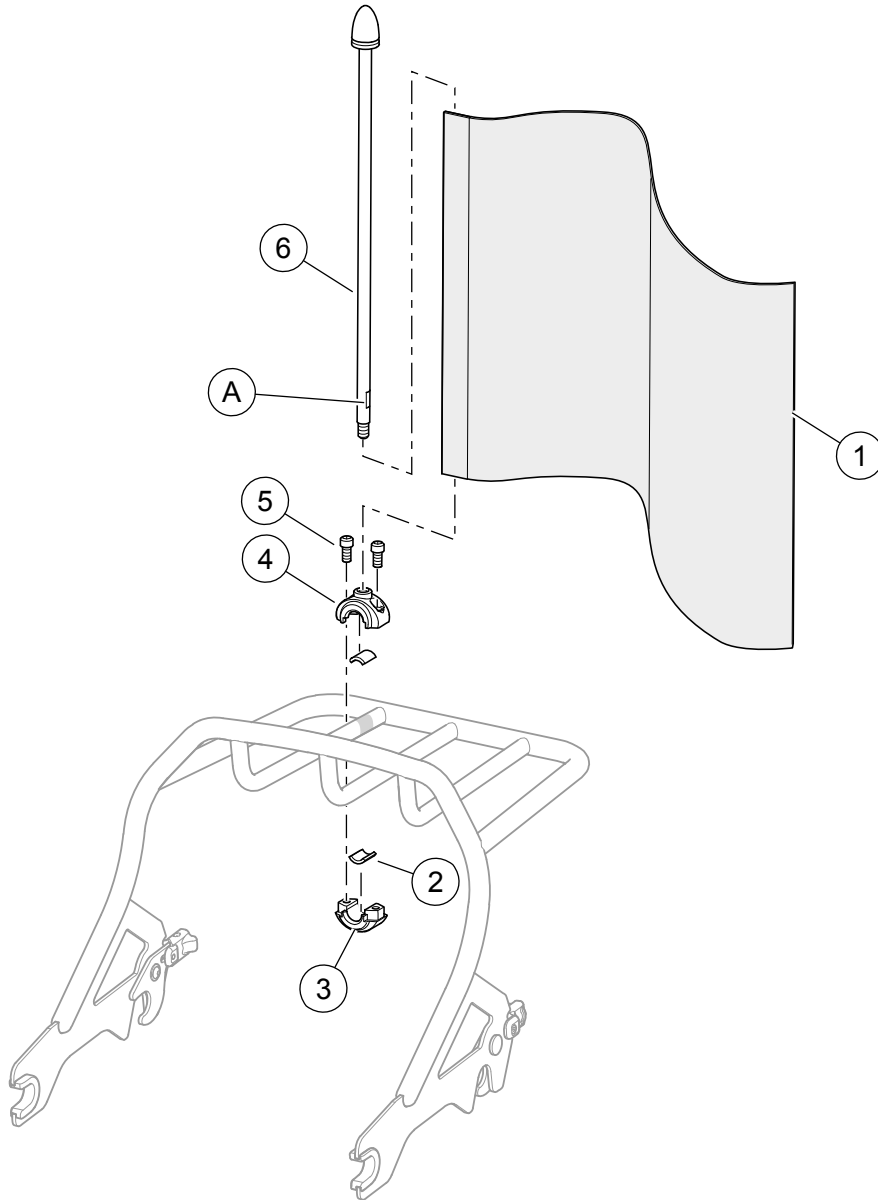
1. Irrota liimatausta ja kiinnitä kumirenkaat (2) ylemmän ja alemman kiinnikkeen (3,4) kaarevaan sisäpintaan.
2. Aseta ylempi ja alempi kiinnike (3,4) haluttuun sijaintiin tavaratelineen päälle.
3. Kiinnitä kiinnikkeet (3,4) ruuveilla (5). Kiristä.  
Vääntömomentti: 4,3–6,1 N·m (3,2–4,5 ft-lbs)
4. Asenna lippu (1) tangon (6) alaosaan (kuvan mukaisesti).
5. Pitele tangon (6) tasaista aluetta (A) kiintoavaimella ja kiristä tanko (6) ylemmässä kiinnikkeessä (4).

#### HUOMAUTUS

*Varmista, että lippu ei peitä heijastimia, valoja tai rekisterikilpeä asennuksen jälkeen.*



1272655



Kuva 1. Yhdysvaltain lipun premium-sarja

Taulukko 1. Sarjan sisältö

Kohde	Kuvaus (määrä)	Osanumero
1	Lippu	94625-98
2	Rengas (2)	Ei myytävänä erikseen
3	Alakiinnike	Ei myytävänä erikseen
4	Yläkiinnike	Ei myytävänä erikseen
5	Ruuvi (2)	10200840
6	Tanko	Ei myytävänä erikseen
A	Tasainen alue	