



INSTRUCTIONS

J06697

2019-01-15



KIT DE DRAPEAU AMÉRICAIN DE QUALITÉ SUPÉRIEURE

GÉNÉRALITÉS

Numéro de kit

61400617

Modèles

Pour plus d'informations concernant les accessoires des modèles, consultez le catalogue de vente au détail des P&A ou la section pièces et accessoires de www.harley-davidson.com (disponible en anglais uniquement).

REMARQUE

Les drapeaux ne sont pas conçus pour être utilisés sur l'autoroute. Ces drapeaux ne résisteront pas à la vitesse atteinte par le vent lorsque vous roulez sur l'autoroute. Ces drapeaux sont conçus uniquement pour les parades.

Contenu du kit

Voir Figure 1 et Tableau 1 .

POSE

REMARQUE

Ce kit convient uniquement aux barres de porte-bagages rondes de 1/2 po.

1. Retirez l'endos adhésif et collez le col en caoutchouc (2) sur l'intérieur de la surface courbe des pinces supérieure et inférieure (3, 4).
2. Placez les pinces supérieure et inférieure (3, 4) dans la position désirée sur le porte-bagage.
3. Fixez les pinces (3, 4) avec les vis (5). Serrez.
Couple : 4,3–6,1 N·m (3,2–4,5 ft-lbs)
4. Installez le drapeau (1) sur la partie inférieure du mât (6) (comme illustré).
5. En tenant la partie plate (A) du mât (6) avec une clé, serrez le mât (6) dans la pince supérieure (4).

REMARQUE

Après l'installation, assurez-vous que le drapeau ne cache pas les réflecteurs, les phares ou la plaque d'immatriculation.



PIÈCES DE RECHANGE

1272655

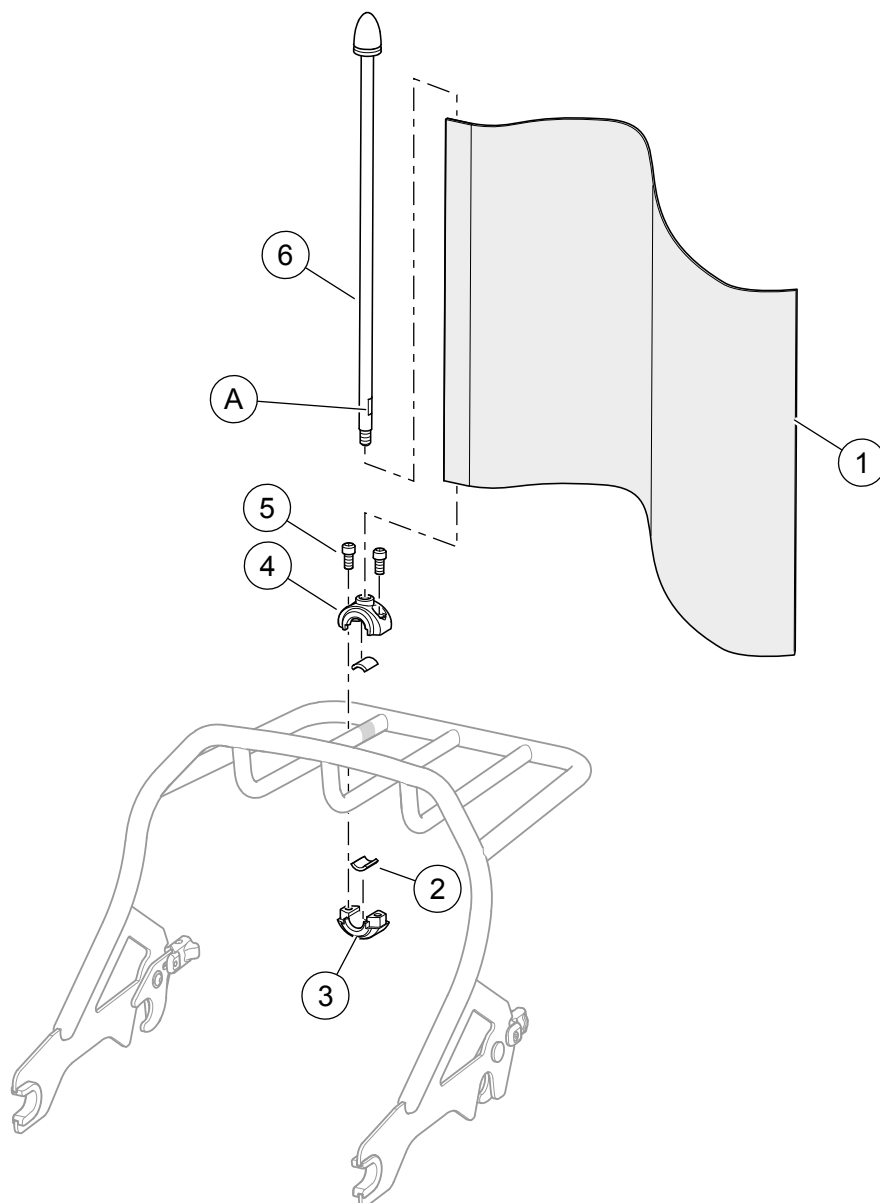


Figure 1. Kit du drapeau américain de qualité supérieure

Tableau 1. Contenu du kit

Article	Description (quantité)	Numéro de pièce
1	Drapeau	94625-98
2	Col (2)	Non vendu séparément
3	Pince inférieure	Non vendu séparément
4	Pince supérieure	Non vendu séparément
5	Vis (2)	10200840
6	Mât	Non vendu séparément
A	Partie plate pour les mains	