



## PREMIUM USA-FLAGGENSATZ

### ALLGEMEINES

#### Satz-Nummer

61400617

#### Modelle

Modell-Passungsinformationen sind im P&A-Einzelhandelskatalog oder im Abschnitt „Parts and Accessories“ (Teile und Zubehör) von [www.harley-davidson.com](http://www.harley-davidson.com) (nur Englisch) zu finden.

#### HINWEIS

*Die Flaggen sind nicht für hohe Geschwindigkeiten gedacht. Die Ausführung dieser Flaggen hält den hohen Geschwindigkeiten im Schnellstraßenverkehr nicht stand. Diese Flaggen sind nur für den Gebrauch bei Paraden vorgesehen.*

#### Inhalt des Satzes

Siehe Abbildung 1 und Tabelle 1.

### INSTALLATION

#### HINWEIS

*Dieser Satz passt nur auf Gepäckträger mit 1/2-in-Rundstangen.*

1. Die Folie und Gummimanschetten (2) auf der Innenseite der gebogenen Fläche der oberen und unteren Schellen (3, 4) entfernen.
2. Die oberen und unteren Schellen (3, 4) in die gewünschte Position über dem Gepäckträger bringen.
3. Mit Schellen (3, 4) mit Schrauben (5) befestigen. Festziehen.  
Drehmoment: 4,3–6,1 N·m (3,2–4,5 ft-lbs)
4. Die Flagge (1) an der Unterseite des Masts (6) befestigen (siehe Abbildung).
5. Die ebene Fläche (A) des Masts (6) mit einem Schraubenschlüssel halten und den Mast (6) in der oberen Schelle (4) befestigen.

#### HINWEIS

*Sicherstellen, dass die Flagge nach dem Einbau keine Reflektoren, Leuchten oder das Kennzeichen verdeckt.*



# ERSATZTEILE

1272655

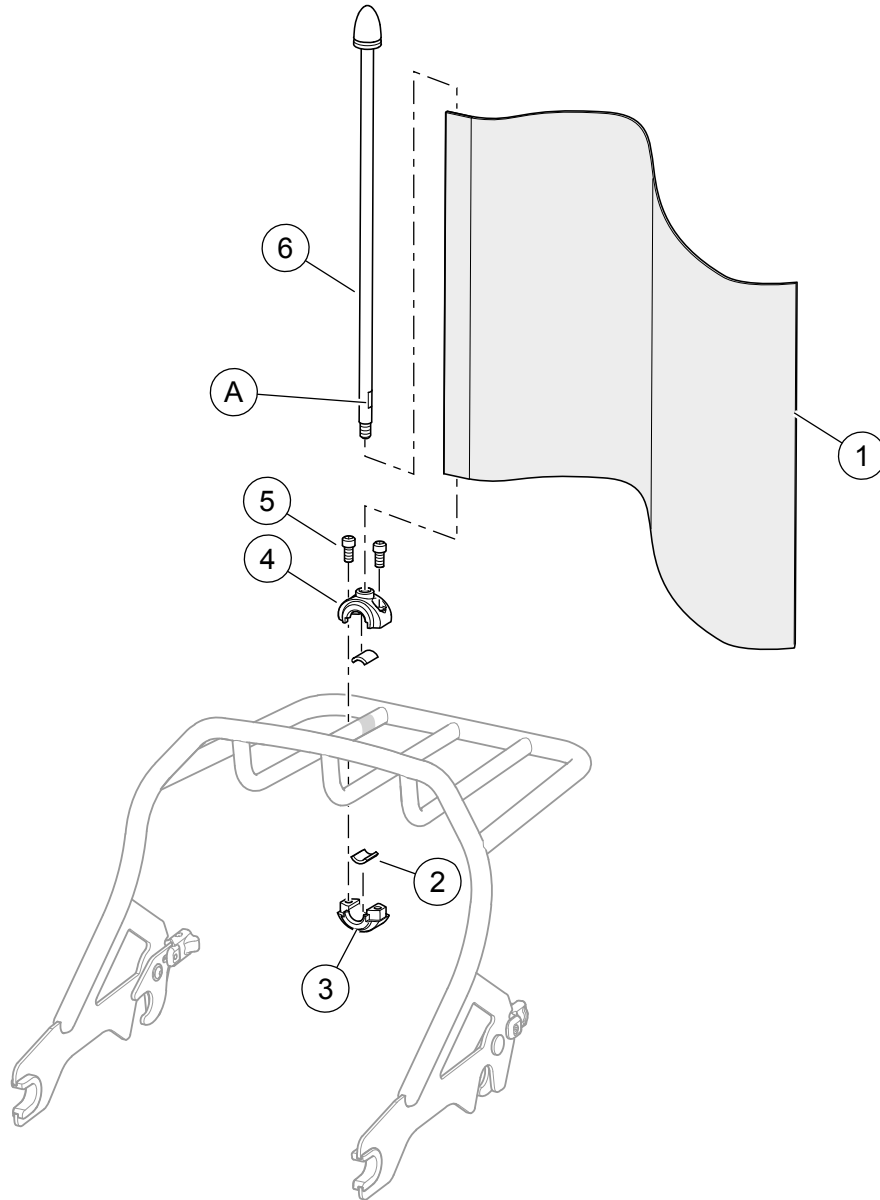


Abbildung 1. Premium-Americafahnen-Kit

Tabelle 1. Inhalt des Satzes

Teil	Beschreibung (Menge)	Teilenummer
1	Flagge	94625-98
2	Ring (2)	Nicht einzeln erhältlich
3	Untere Schelle	Nicht einzeln erhältlich
4	Obere Schelle	Nicht einzeln erhältlich
5	Schraube (2)	10200840
6	Mast	Nicht einzeln erhältlich
A	Ebene Fläche	