



ערכת פרימיום של דגל ארה"ב

1. הסר את הציפוי מחומר ההדבקה בגב רצועות הגומי (2) והדבק אותן לפני השטח המעוגלים של החבקים העליון והתחתון (3,4).
2. הצב את החבקים העליון והתחתון (3,4) במיקום המבוקש על מדף המטען.
3. אבטח את החבקים (3,4) באמצעות ברגים (5). הדק: מומנט: 3.2–4.5 ft-lbs 6.1–4.3 (N·m)
4. התקן את הדגל (1) בצד התחתון של התורן (6) (כפי שמוצג).
5. באמצעות מפתח ברגים, החזק את האזור השטוח (A) של התורן (6), ובו-זמנית הדק את התורן (6) בחבק העליון (4).

הערה

ודא שהדגל אינו מסתיר מחזירי אור, אורות או את לוחית הרישוי לאחר ההתקנה.

כללי

מספר ערכה

61400617

דגמים

למידע אודות התאמת דגם עיין בסעיף P & A בקטלוג הקמעונאי או בפרק על חלקים ואביזרים של www.harley-davidson.com (אנגלית בלבד).

הערה

דגלים אינם מיועדים לשימוש בכביש מהיר. המבנה של דגלים אלה לא יחזיק מעמד במהירויות רוח הקיימות בכבישים מהירים. דגלים אלה מיועדים לשימוש במצעים ובתהלוכות בלבד.

תכולת הערכה

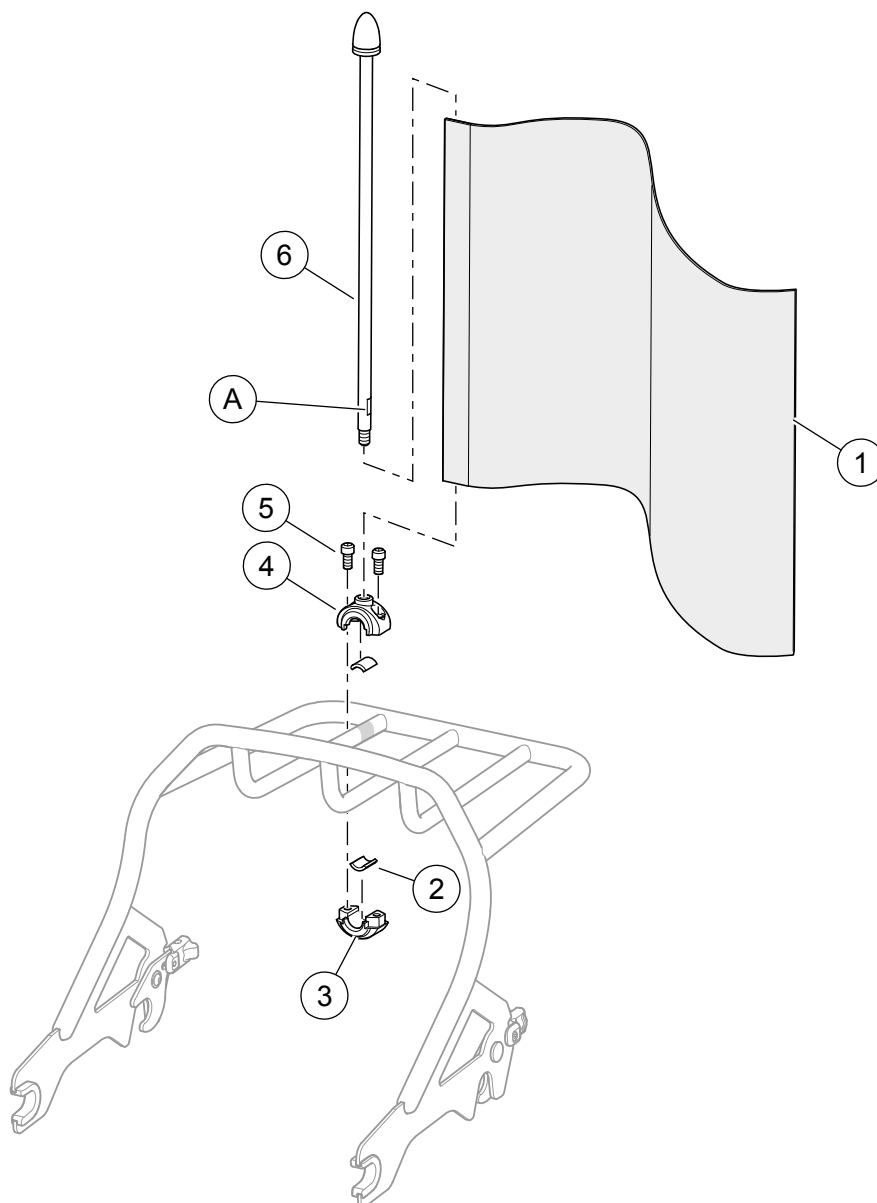
ראה איור 1 ו- טבלה 1.

התקנה

הערה

ערכה זו מתאימה רק למדפי מטען מצינורות בקוטר 1/2".

1272655



תרשים 1. ערכת פרימיום של דגל ארה"ב

טבלה 1. תכולת הערכה

מספר חלק	תיאור (כמות)	פריט
98-94625	דגל	1
לא נמכר בנפרד	רצועה (2)	2
לא נמכר בנפרד	חבק תחתון	3
לא נמכר בנפרד	חבק עליון	4
10200840	בורג (2)	5
לא נמכר בנפרד	תורן	6
	אזור אחיזה שטוח	A